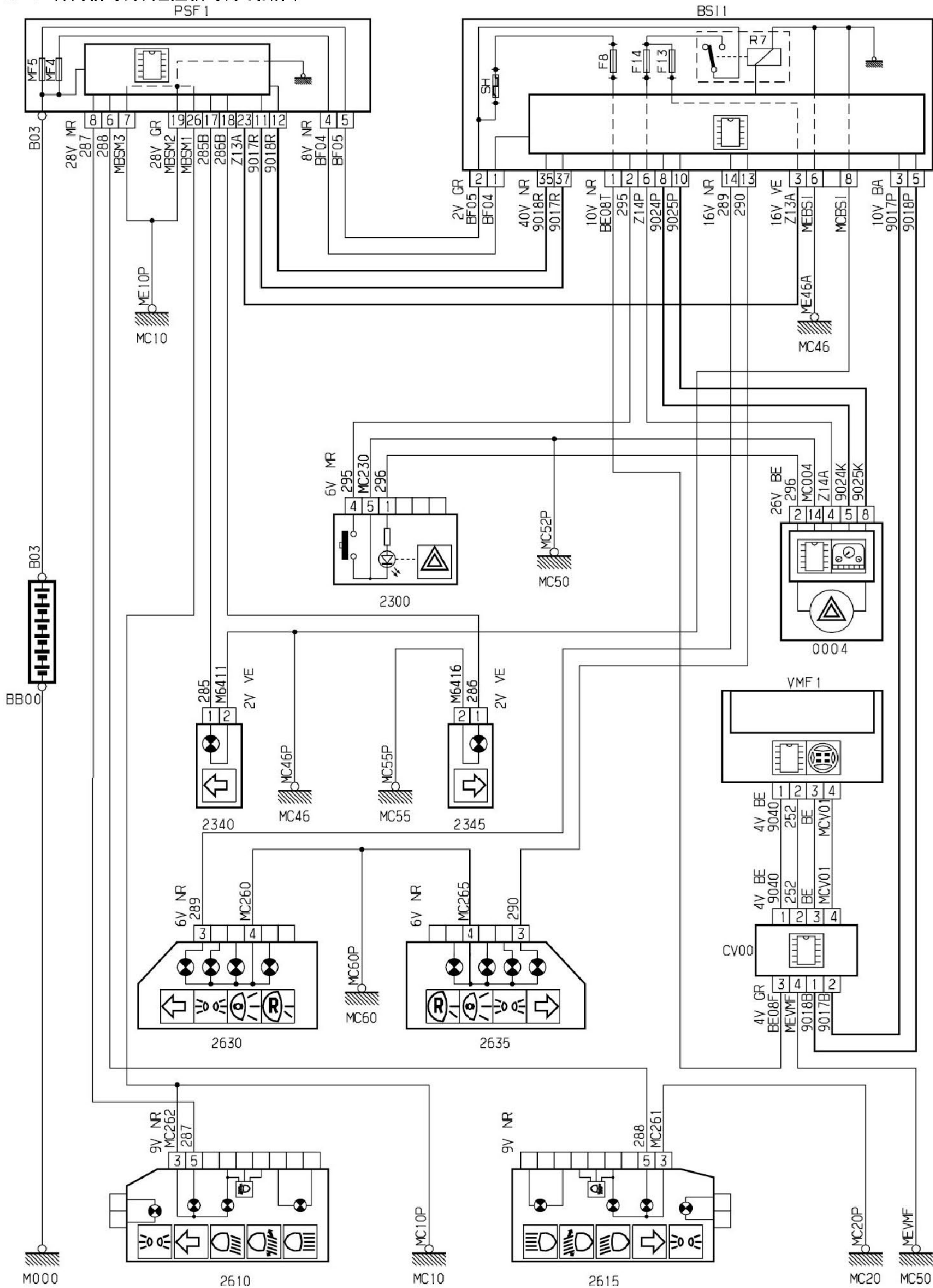
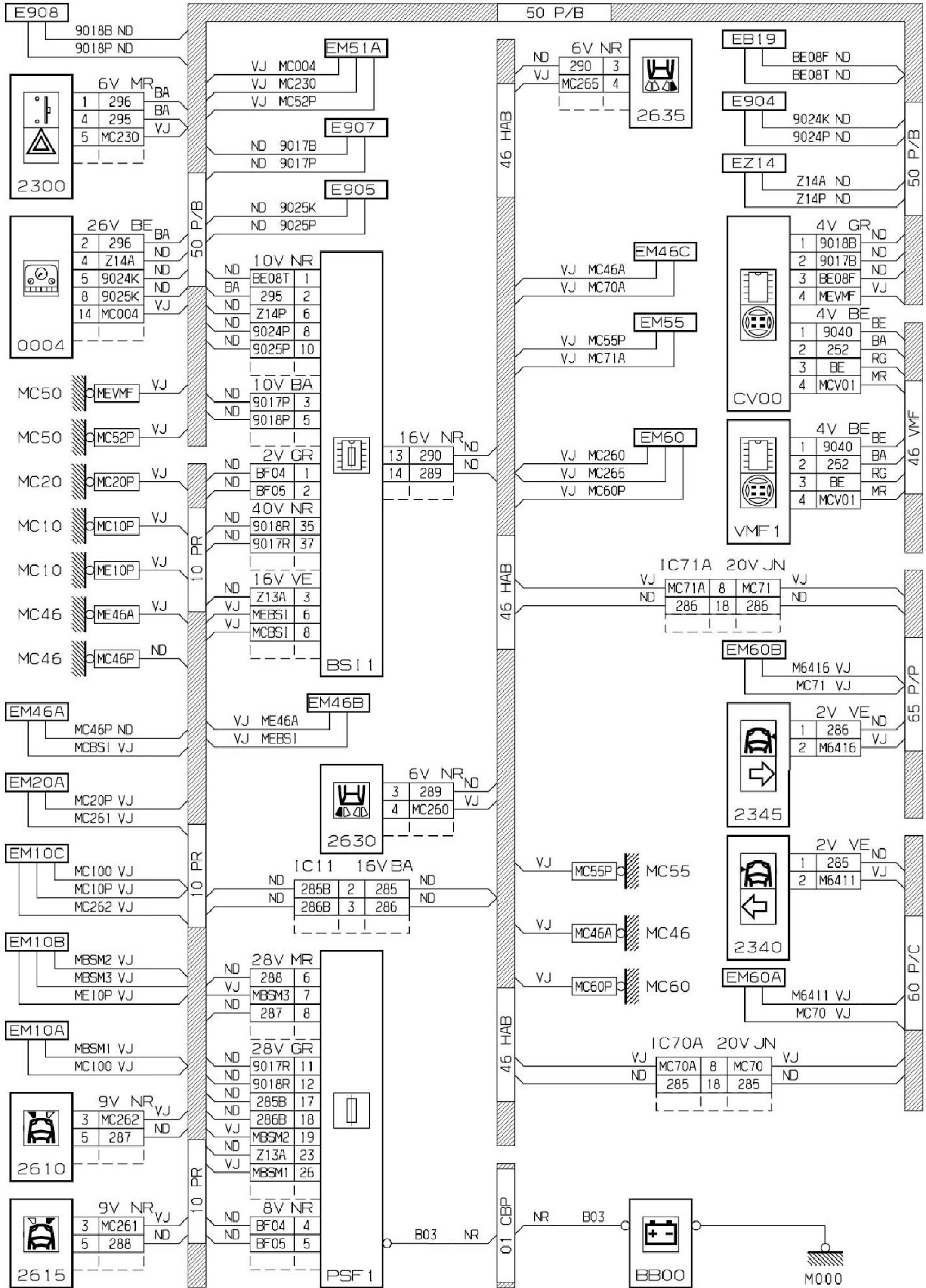


2.43 转向信号灯/危险信号灯线路图



2.43.1 线路



2.43.2 安装

