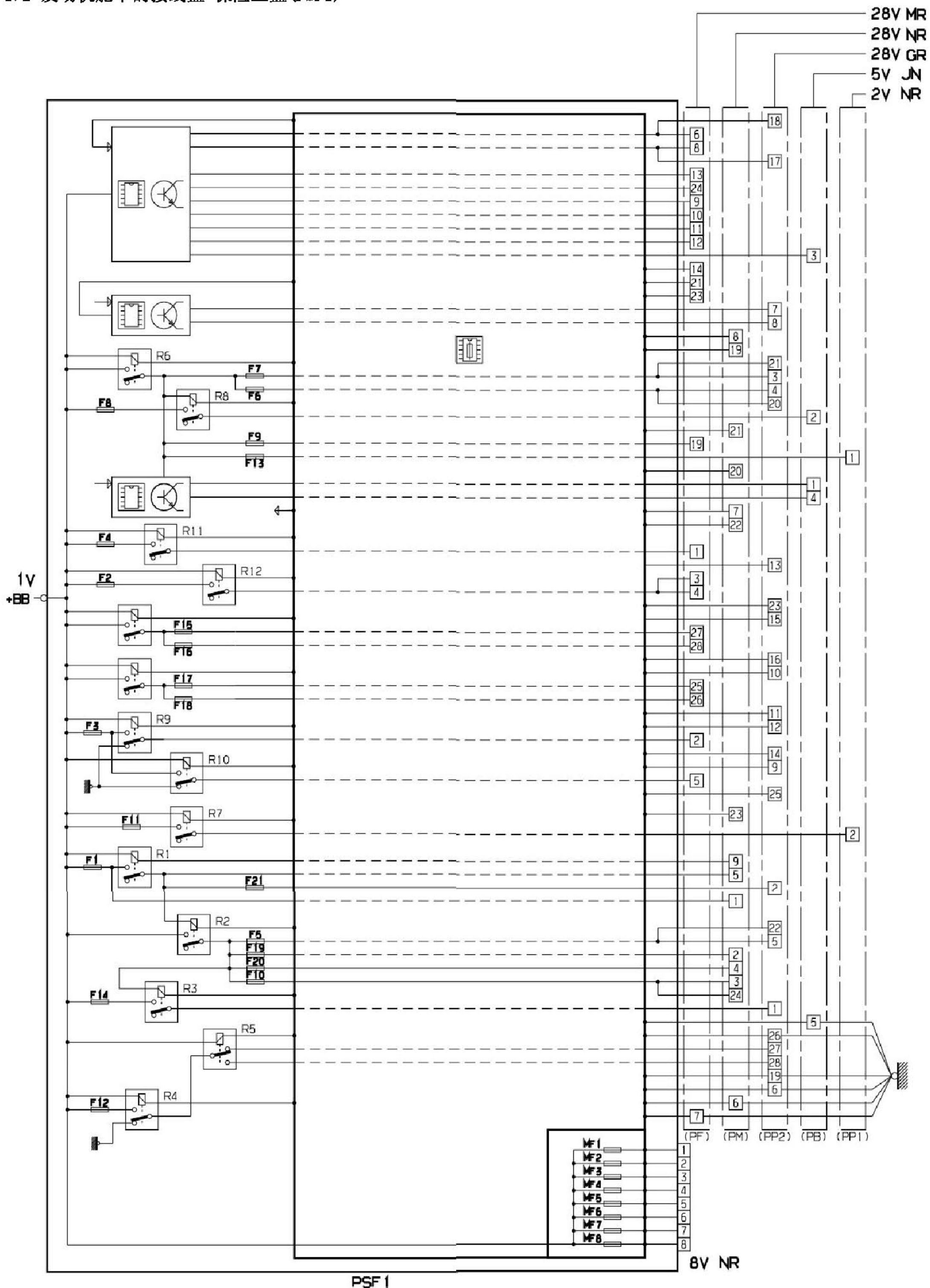
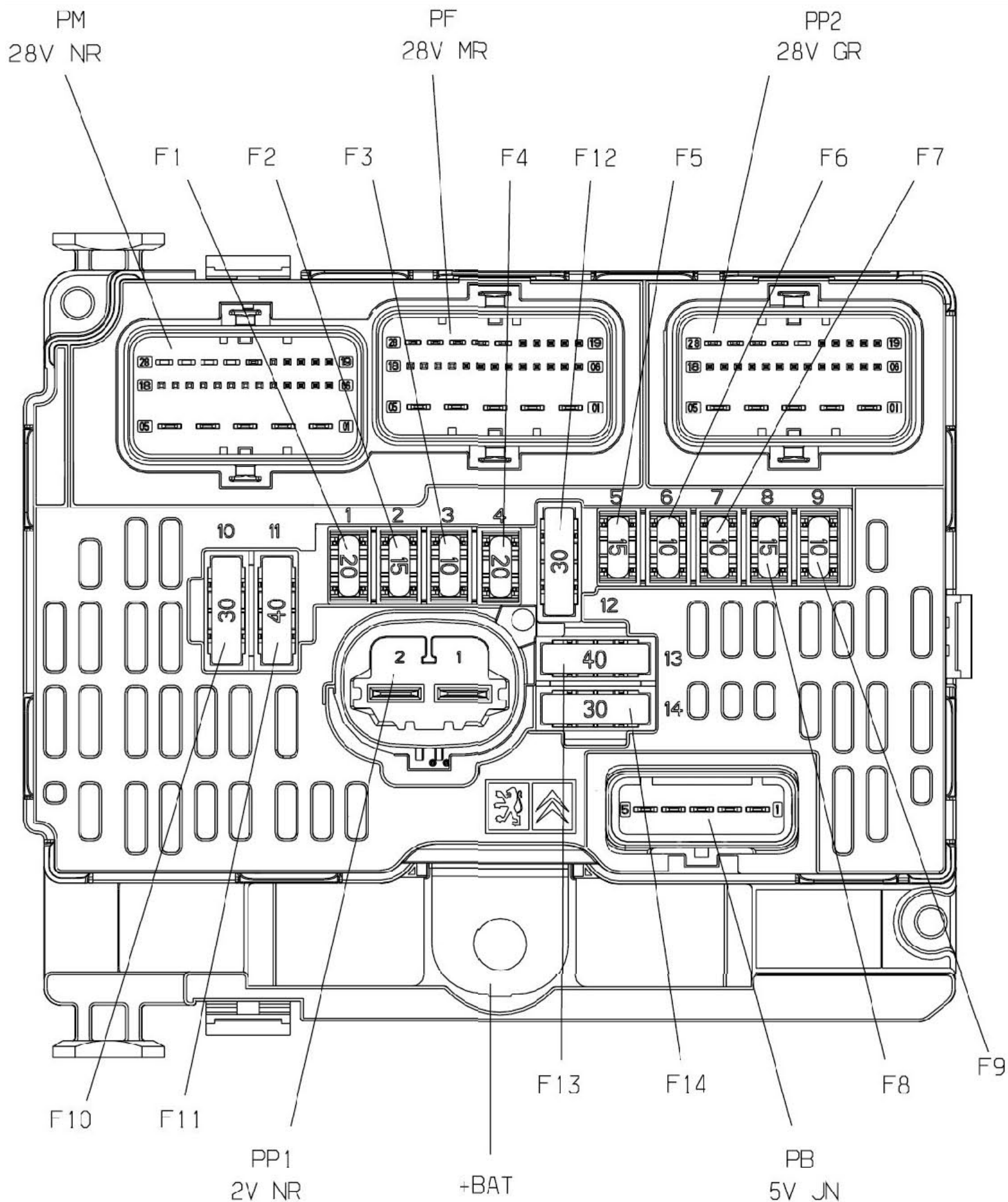


### 1.2 发动机舱中的接线盒-保险丝盒 (PSF1)



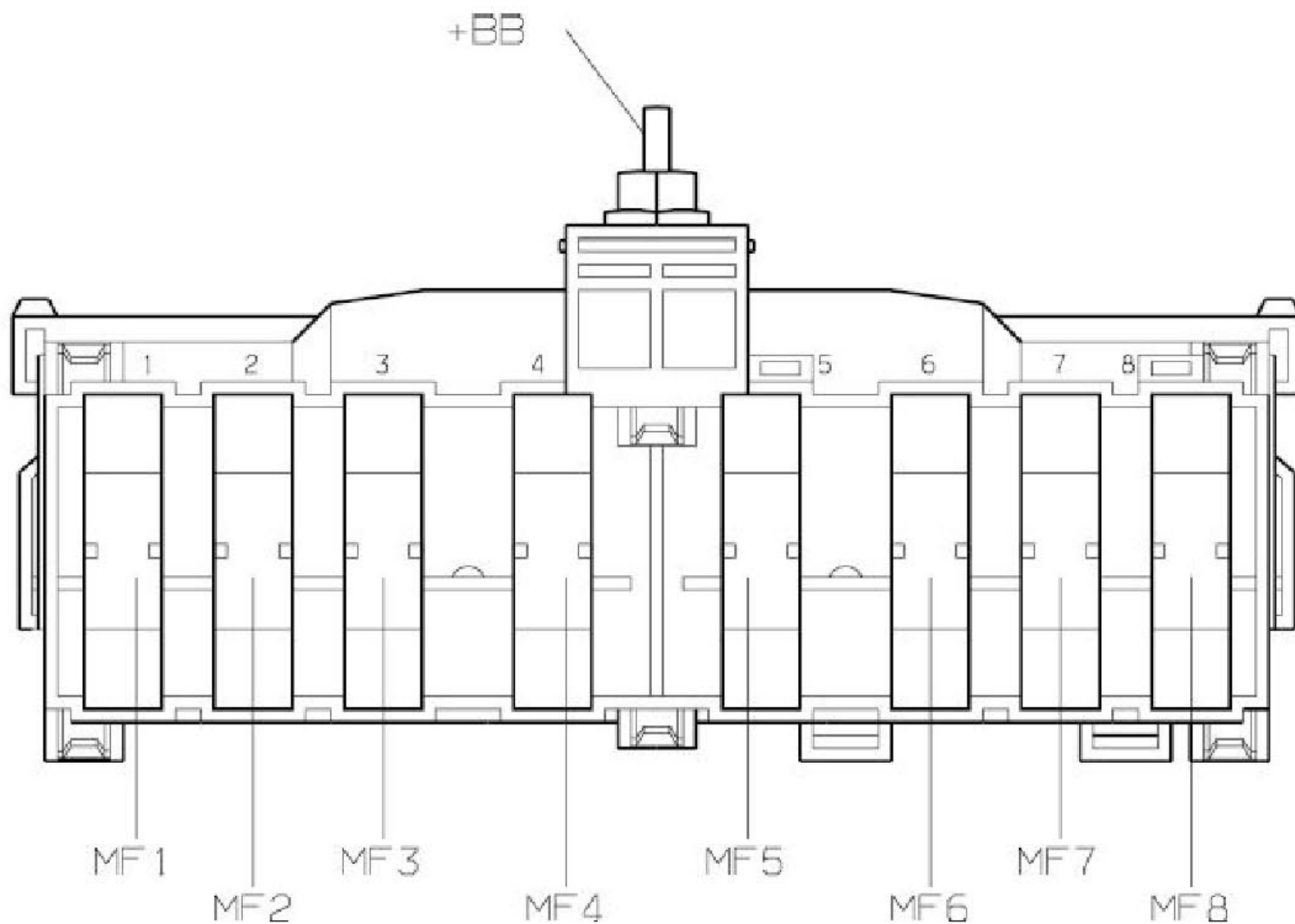


发动机室保险丝盒 (PSF1)

保险丝	A	电源	匹配
F1	20A	蓄电池正极	发动机控制计算机主继电器 - 冷却风扇低速继电器
F2	15A		喇叭 - 双音喇叭
F3	10A		挡风玻璃清洗泵
F4	-		
F5	15A	发动机控制计算机功率继电器	燃油泵
F6	10A	+CC	自动变速箱控制单元 - 自动变速箱档位选择锁止 - 点动控制开关 - 防抱死制动控制单元 - 检查ECU稳定性
F7	10A		电动动力转向ECU
F8	20A	蓄电池正极	风挡玻璃雨刮器马达
F9	-		
F10	30A	发动机控制计算机功率继电器	发动机管理控制装置
F11	40A	蓄电池正极	空调鼓风机单元
F12	30A		低速风挡玻璃雨刷器马达的供电 - 高速风挡玻璃雨刷器马达的供电
F13	40A	+CC	BSI供电 (智能控制盒)
F14	-		
F15	10A	蓄电池正极	右侧前大灯
F16	10A		左大灯
F17	15A		左大灯
F18	15A		右侧前大灯
F19	15A	发动机控制计算机功率继电器	发动机管理控制装置
F20	10A		发动机管理控制装置
F21	5A	蓄电池正极	双速电动风扇组的电子控制盒

继电器壳体 (PSF1)

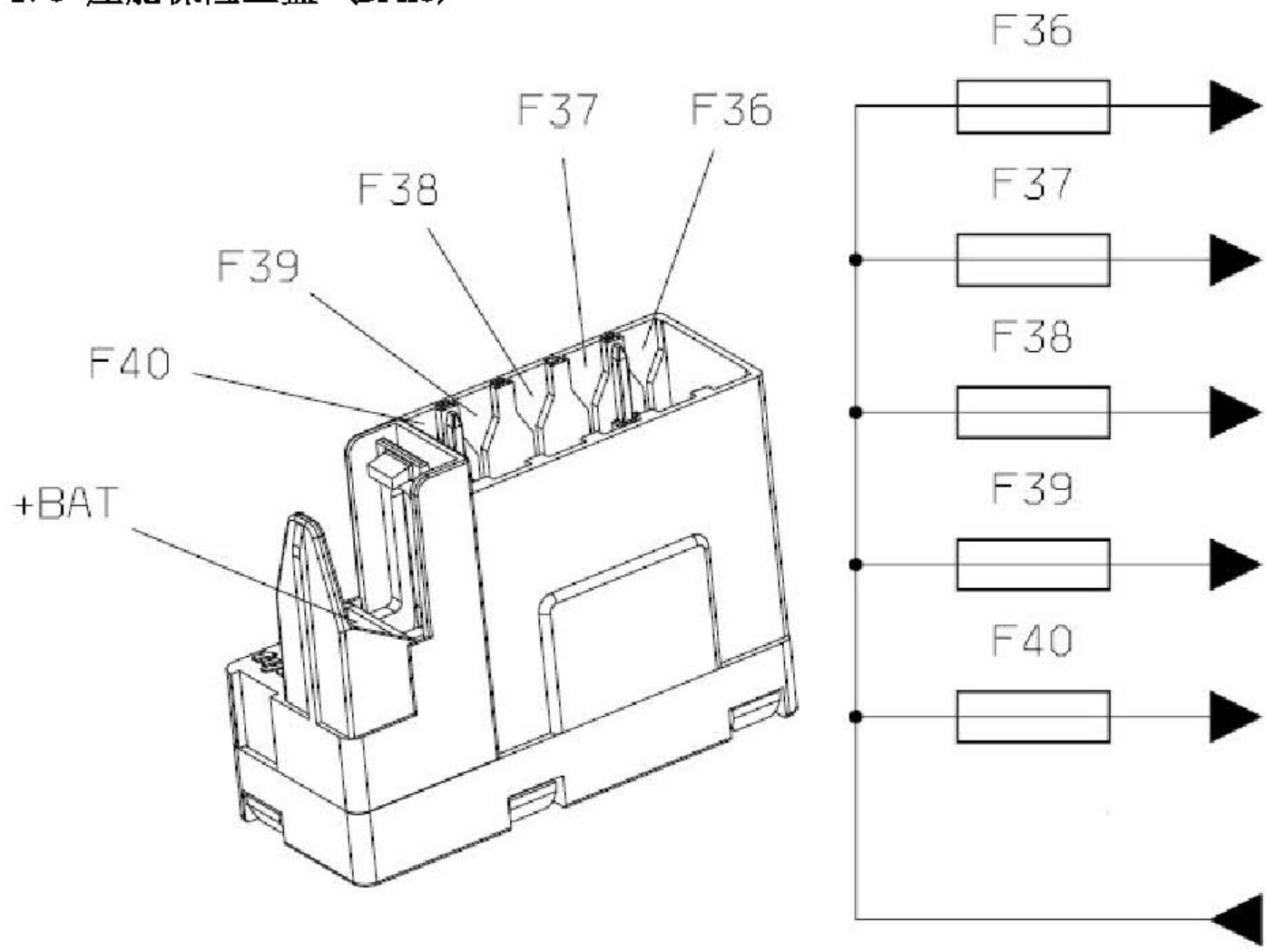
继电器	电源	匹配
R1	蓄电池正极 (F1)	发动机控制计算机主继电器
R2	蓄电池正极 (R1)	发动机控制计算机功率继电器
R3	蓄电池正极 (F14)	风机继电器
R4	蓄电池正极 (F12)	挡风玻璃刮水器继电器
R5	蓄电池正极 (R4)	前雨刮器低速继电器 - 前雨刮器高速继电器
R6	蓄电池正极	分配器继电器
R7	蓄电池正极 (F1)	空调脉冲继电器
R8	蓄电池正极 (F8)	起动机继电器
R9	蓄电池正极 (F3)	前车窗继电器
R10	蓄电池正极 (F3)	后部车窗升高继电器
R11	蓄电池正极 (F4)	前照灯清洗继电器
R12	蓄电池正极 (F2)	防盗报警系统警告继电器



Maxi 保险丝盒 (PSF1)

最大保险丝	A	电源	匹配
MF1	50A- 30A	蓄电池正极	风扇总成的供电 (400-460W) - 风扇总成的供电 (200W)
MF2	30A	蓄电池正	极防车轮卡住的液压泵电源 - 稳定性控制液压泵电源
MF3	30A	蓄电池正极	防车轮卡住的电磁阀电源 - 稳定性控制电磁阀电源
MF4	80A	蓄电池正极	BSI供电 (智能控制盒)
MF5	80A	蓄电池正极	BSI供电 (智能控制盒)
MF6	50A	蓄电池正极	座舱保险丝盒电源 (BFH5)
MF7	20A	蓄电池正极	空的
MF8	-	蓄电池正极	辅助转向电磁泵组电源

### 1.3 座舱保险丝盒 (BFH5)



座舱保险丝盒 (BFH5)		
保险丝	A	匹配
F36	-	
F37	30A	电动驾驶员座椅 - 电动乘客座椅
F38	-	
F39		
F40	-	

LAUNCH