

2. 控制系统 JL4G15-M

2.1 规格

2.1.1 紧固件规格

应用	规格	力矩范围	
		公制(Nm)	英制(lb-ft)
凸轮轴位置传感器固定螺栓	M6X14	8 - 10	6.0 - 7.4
曲轴位置传感器固定螺栓	M6X12	8 - 10	6.0 - 7.4
点火线圈固定螺栓	M6X35	7 - 11	5.2 - 7.8
发动机控制模块固定螺栓	M6X16	8 - 10	6.0 - 7.4
发动机冷却液温度传感器螺栓	M12×1.5×6	15	11
蒸发排放碳罐	M6X20	7 - 9	5.2 - 6.7
蒸发排放碳罐电磁阀支架螺栓	M6X20	7 - 9	5.2 - 6.7
燃油滤清器安装架总成螺栓	M6X16	8 - 10	6.0 - 7.4
燃油滤清器安装架螺栓	M6X16	8 - 10	6.0 - 7.4
燃油分配管固定螺栓	M6X20	10	7
燃油箱固定螺栓	M10X30	38 - 46	28.1 - 34.0
怠速控制阀固定螺栓	M4X10	2 - 3	1.5 - 2.2
爆震传感器固定螺栓	M8X30	15 - 22	10.7 - 16.0
进气歧管绝对压力温度传感器固定螺栓	M6X12	8 - 10	6.0 - 7.4
氧传感器固定螺栓	M18X8	44	32.6
空调压缩机安装螺栓	M8X80	25	18.2
火花塞	M14×1.25×22	20 - 30	14.8-22.2
节气门体固定螺母	M8	20 - 25	14.8-18.5

2.1.2 进气温度传感器无载阻值温度特性表

温度(°C)/(°F)	电阻值(Ω)
-40/-40	100865
-30/-22	52594
-20/-4	28582
-10/14	16120
0/32	9399
10/50	5658
20/68	3511
60/140	671
70/158	470
80/176	334
90/194	242
100/212	178
110/230	133
120/248	101
30/86	2240
40/104	1465
50/122	980
130/266	76
140/284	60
150/302	48

2.1.3 进气压力传感器电压与压力关系表

压力(kPa)	15	40	94	102
输出电压(V)	0.12 - 0.38	1.52 - 1.68	4.44 - 4.60	4.86-5.04

2.2 描述和操作

2.2.1 概述

4G15 发动机采用德尔福MT80 控制系统，其主要特征是以发动机控制模块(ECM)为核心的系统。传统的机械式油门踏板和机械式节气门体由较先进的电子油门踏板传感器总成和电子节气门体总成取代，由于采用了这一较先进的结构，ECM 对于发动机的扭矩控制更为方便。此外，MT80 控制系统还采用了多点顺序燃油喷射、无分电器分组直接点火装置、可变配气相位控制和三元催化净化器后处理，能满足日益严格的排放法规。

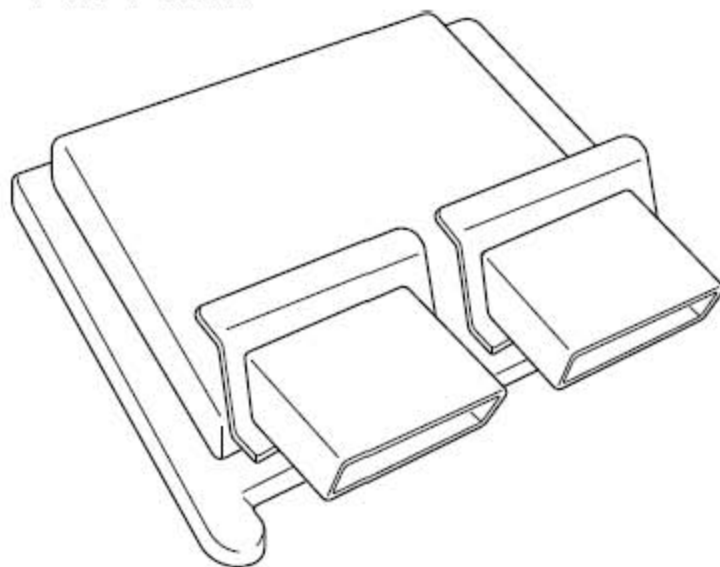
系统主要功能包括：

- 1). 发动机扭矩输出控制模式：ECM 通过进气温度传感器和进气歧管压力传感器对进入气管的进气流量进行计算，使空燃比更接近于当前发动机工况所需的空燃比。
- 2). 扭矩控制模式：ECM 根据油门踏板位置传感器信号，计算出当前所需的输出扭矩，控制发动机的输出动力。
- 3). 整车主继电器控制。
- 4). 闭环控制多点顺序燃油喷射：采用闭环燃油控制可以精确控制发动机的空燃比，从而有效的控制排放，闭环控制优点是能有效的消除系统及相关机械零部件因制造和使用磨损产生的差异，提高整车综合一致性。
- 5). 可变配气相位(VVT)控制：可变配气相位控制系统使用VVT执行器改变进气侧凸轮轴和曲轴之间的相对位置。发动机管理系统依据发动机运转工况，计算当前最佳的配气相位，并控VVT 电磁阀作动，使得进入VVT 执行器的机油压力的流量和方向发生改变，最终推动凸轮轴运动到希望的位置。
- 6). 无回油供油方式控制。
- 7). 燃油泵工作控制。
- 8). ECM 内置点火驱动模块、无分电器式分组直接点火。
- 9). 爆震控制：当爆震传感器检测到有爆震发生时，系统会根据当前的工况，爆震强度等信息计算需要推迟的点火提前角，并推迟到相应的点火角度，从而避免或者减少爆震。电子节气门控制：由于系统采用了电子节气门，实现高精度怠速转速控制得以实现。如电气负载补偿，当有电气负载工作或者是切断时，由于发动机负载的突然增加或者是减少，导致发动机转速会出现一定范围的波动，为此增加了电气负载的控制修正。在负载增加或者减少时，相应的调切进气量和(或)点火提前角，使怠速稳定在最佳状态。

- 10). 碳罐电磁阀控制
- 11). 冷却风扇继电器控制
- 12). 系统自诊断功能: 在系统进入工作状态后, ECM 控制系统全部零部件的工作, 并实时地对其进行检测, 一旦系统或零部件故障, 系统将点亮发动机故障灯, 提醒车辆驾驶员及时维修, 同时ECM 将启动故障保护模式。
- 13). 系统过压保护: 当充电系统出现故障导致电压过高时系统会=进入保护状态, 限制发动机转速, 避免ECM 的损害。

2.2.2 部件描述

1). 发动机控制模块(ECM)

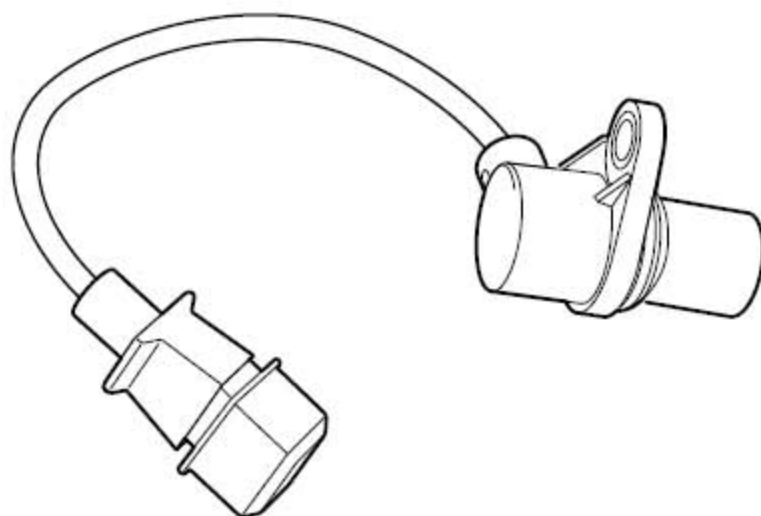


发动机控制模块是一个以单片机为核心的微处理器。它的功能就是处理来自整车不同部位的传感器数据, 判断发动机的工作状况, 再通过执行器对发动机的各执行器进行准确的控制。ECM 正常工作电压9.0V-16V

注意

虽然ECM 具有过电压和反极性电压保护功能, 但是在维修过程中严禁将蓄电池正负极电源接反或者是施加高于15V 的电压。否则将对ECM 及其它电器设备造成致命伤害。

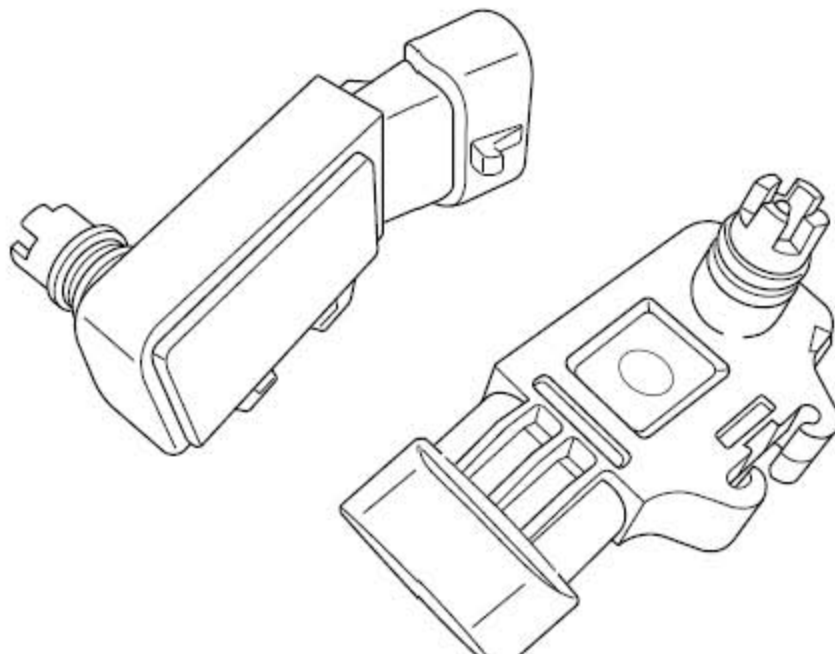
2). 曲轴位置传感器 (CKP)



曲轴位置传感器的输出可用于决定曲轴旋转位置和转速。曲轴位置传感器为磁电式传感器，它安装在变速箱前端壳体上，用螺栓固定，位于冷却液温度传感器下部。传感器信号盘与曲轴飞轮是一个整体，传感器与信号盘齿的间隙在0.3-1.5mm(0.01-0.06in)，信号盘上面有58个机加工槽。曲轴转动时，58X的齿顶和齿槽以不同的距离通过传感器，传感器感应到磁阻的变化，这个交变的磁阻便产生了交变的输出信号，而58X齿圈上的缺口位置与发动机上止点的位置相对应，在第一缸上止点时，传感器对准58X齿圈第20个齿的下降沿，ECM利用此信号确定曲轴的旋转位置和转速。

传感器电阻值：500 Ω -610 Ω 输出电压：60rpm时400mV，随转速的增加电压值增加。

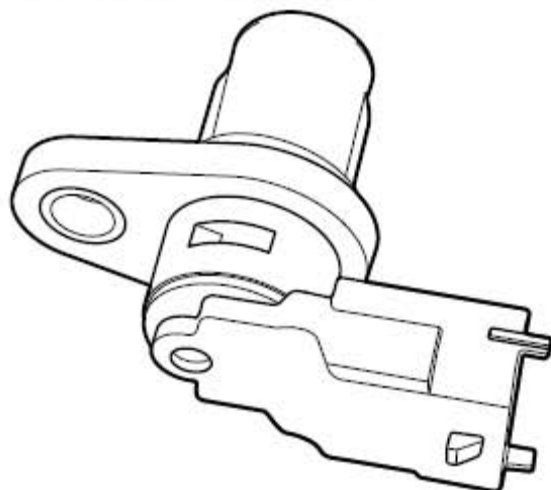
3). 进气歧管压力/温度传感器 (MAP/IAT)



传感器测量因发动机负荷和转速变化而导致的进气歧管压力变化。它将这些

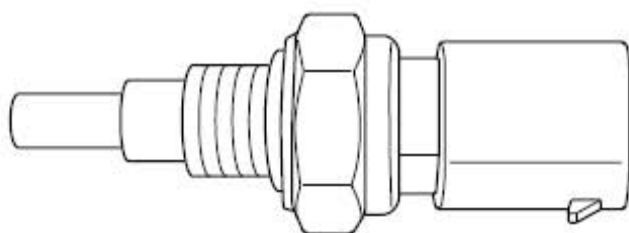
变化转换为电压输出。发动机减速滑行时节气门关闭将产生一个相对较低的进气歧管绝对压力输出。进气歧管绝对压力与真空度相反。当歧管压力高时，真空度低。MAP 传感器还用于测量大气压力。此测量是作为MAP 传感器计算中的一部分来完成的。在点火开关接通且发动机未运行的情况下，发动机控制模块将进气歧管压力读作大气压，并相应调节空燃比。这种对海拔高度的补偿，使系统可在保持低排放的同时保持操纵性能。传感器信号通过ECM 线束连接器EN01 的19 号端子输入给ECM，MAP 传感器及其电路出现故障时将会记录故障代码P0105、P0106、P0107、P0108。

4). 凸轮轴位置传感器(CMP)



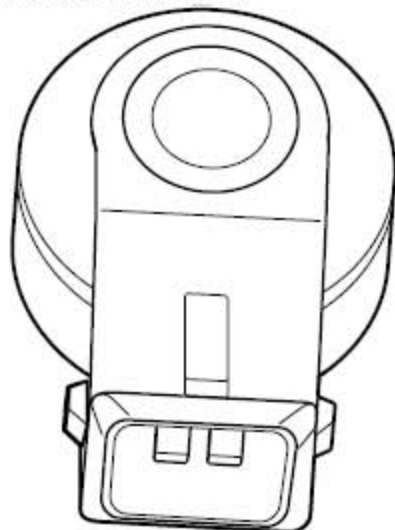
凸轮轴位置传感器为霍尔效应式传感器，它安装在进气凸轮轴附近，与凸轮轴上的信号轮共同工作，信号轮对应着发动机特定位置，ECM 通过该传感器测得数字电压信号，以此确定发动机工作的气缸，并实施一对一的控制。发动机控制模块由此可计算实际的燃油喷射顺序。如果在发动机运行时凸轮轴位置传感器信号丢失，燃油喷射系统将转换到根据最后一个燃油喷射脉冲计算的顺序燃油喷射模式，而发动机将继续运行。若发动机熄火再次启动，燃油喷射顺序由顺序转为分组。即使故障存在，发动机也可以重新启动。

5). 冷却液温度传感器(ECT)



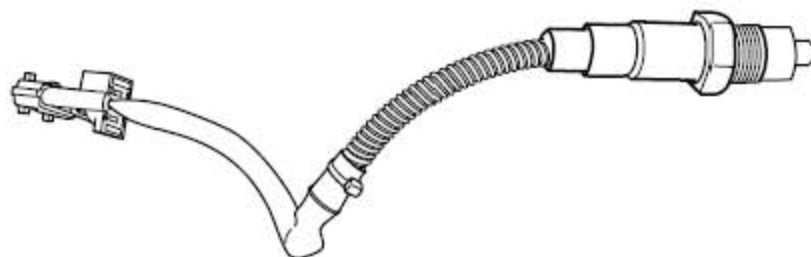
冷却液温度(ECT)传感器用于检测发动机的工作温度，ECM 根据不同的温度，为发动机提供最佳的控制方案。传感器采用负温度系数的热敏电阻作为感应元件，当冷却液温度升高时，阻值下降。在 -30°C (-22°F) 时电阻值为 $26000\ \Omega$ ；在 130°C (266°F) 时，电阻为 $90\ \Omega$ 。传感器安装在主水道上。冷却液温度信号对点火正时及燃油喷射量的修正值至关重要，同时该信号还通过CAN 网络传输给仪表(IP)，用于显示当前发动机的工作温度。

6). 爆震传感器(KS)



传感器是一种频响应式传感器，装配在发动机缸体最爆震最感应最灵敏部位，进气歧管下部。ECM 利用爆震传感器探测爆震强度，进而修正点火提前角，对爆震进行有效控制，并优化发动机的动力性，燃油经济性和排放水平。如果发动机产生爆震，ECM 会接受到这个信号，滤去非爆震信号并进行计算，通过凸轮轴与曲轴位置传感器信号判断发动机在工作循环中所处的位置，ECM 据此计算出几缸发生爆震，将会推迟此缸的点火提前角直到爆震现象消失。然后再次提前点火提前角直到使点火角处于当时工况下的最佳位置。由于传感器信号较弱，因此传感器引线采用屏蔽线。其电阻值在于 $1M\Omega$ ，在任何情况下输出信号都大于 $17mV/g$

7). 氧传感器(HO2S)

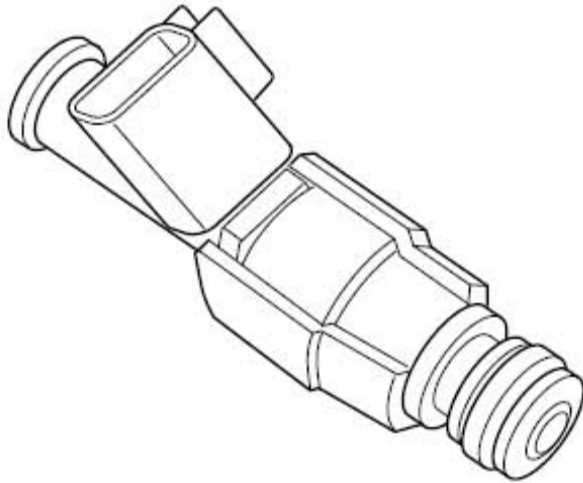


氧传感器是闭环燃油控制系统的一个重要标示性传感器，它调整并保持理想的空燃比，使三元催化净化器达到最佳的转换效率。当参与发动机燃烧的空燃比变稀时，排气之中的氧聚集含量增加，氧传感器的输出电压降低，反之输出电压值则增高由此向ECM 反馈空燃比的状况。

氧传感器的敏感材料是氧化锆，结构有中空部分和外部感应部分。氧化锆元件被加热激活后，参考空气由导线进入氧化锆元件的中空部位，排气通过氧化锆的外侧电极，氧离子从氧化锆中心移向外侧电极，这样就构成了一个简单的原子电池，在两个电极之间产生电压。氧化锆能根据排气中的氧浓度来改变这一输出电压，从而判断排气中的氧含量。通常氧传感器设计在排气理论空燃比(14.6:1)附近时产生一个电压幅值的跃变，有助于ECM 对空燃比的准确判断。前氧传感器安装在排气歧管上，三元催化净化器前端。后氧传感器

安装在三元催化净化器后端。浓时输出电压大于750mV，稀时输出电压小于200mV，稀到浓响应时间小于75ms，浓到稀响应时间小于150ms。

8). 燃油喷射器



喷嘴结构是一个电磁开关的球阀装置。线圈引出两极经过发动机线束与ECM和电源相连，线圈受ECM控制对系统接地导通后，产生磁力克服弹簧力、燃油压力和歧管的真空吸力，吸起阀芯，燃油通过阀孔座从导向孔喷出，雾状地喷到进气门处，断电后，磁力消失，在弹簧力及燃油压力下，喷嘴关闭。燃油喷射器的顶部采用橡胶密封圈与燃油导轨接口形成可靠压力燃油密封；下部同样采用橡胶密封圈与发动机进气歧管对空气密封。燃油喷射器电阻值11.6-12.4Ω。

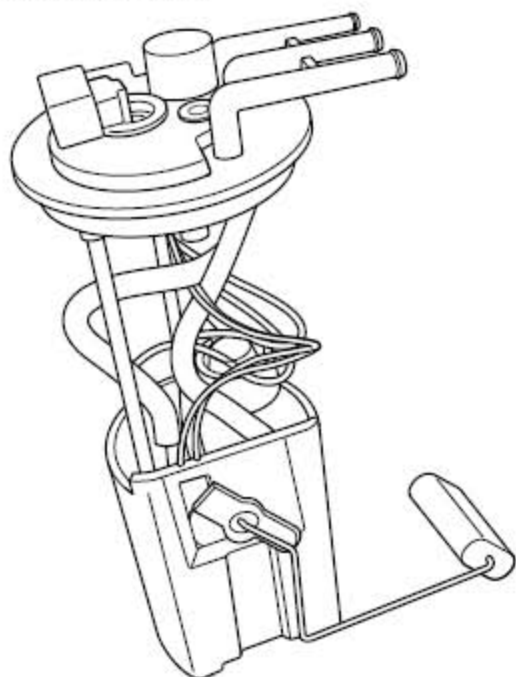
注意

当燃油喷射器堵塞或关闭不严时，发动机故障灯有可能点亮，但是检测故障码为：氧传感器失真、信号不合理、空燃比不正常等故障，此时就应该慎重判断故障元件。因为，燃油喷射器堵塞或滴漏时，此时喷油量不受发动机ECM喷油脉宽控制，所以氧传感器反馈给发动机ECM的混合气浓度信号就与理论的ECM控制目标有很大差异，发动机电控系统监测到此信号后就会判定氧传感器工作不正常，但是系统无法判断是氧传感器本身故障还是其它部件损坏后的连带故障，因此在维修此类故障时一定要注意判断清楚故障元件。

9). 油压调节器

采用无回油式供油系统，油压调节器安装在油泵总成上。油压调节器的功能是调节油轨中燃油压力，消除因燃油供给速率改变、油泵供油的变化和发动机真空度的改变对喷油的干扰。利用内部的调节弹簧，将供油系统的压力恒定在350kPa。经过调节器调节的多余燃油通过回油管回到油箱。

10). 燃油泵总成

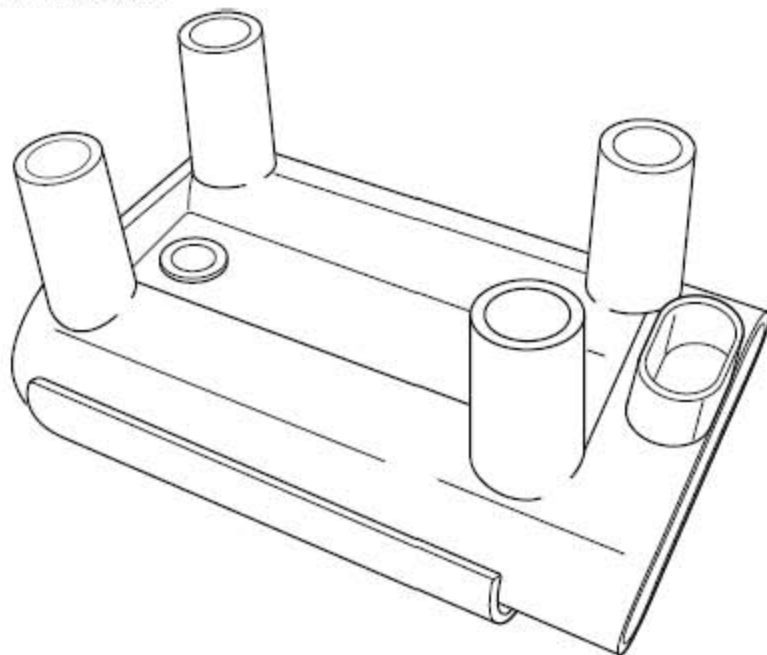


燃油泵总成是由油泵、支架、油位传感器、油压调节器(无回油式设计)组成,其功能就是为了系统提供足够压力的燃油,同时向驾驶仪表提供燃油箱油量信息,燃油泵总成安装于油箱内部。燃油泵为涡轮式单级电动燃油泵,由ECM通过燃油泵继电器控制工作,与联合电子控制系统不相同的是,本控制系统对燃油泵继电器控制电源。油泵的出口处设计有单向阀,在发动机不工作时,油管内的存油不会迅速回泄到油箱,以保证再次起动性能。油位传感器为可变滑片电阻型。燃油泵输出燃油压力大于350kPa。

注意

燃油泵出口处的单向阀如果发生泄漏,则车辆会出现在起动时短时间启动困难,因为油管内无燃油,在启动的时候要建立一定的油压需要时间。同时在夏天高温时,如果单向阀发生泄漏,燃油供系统没有残压后,会产生系统气阻,造成启动困难或者是不能启动。

11). 点火线圈

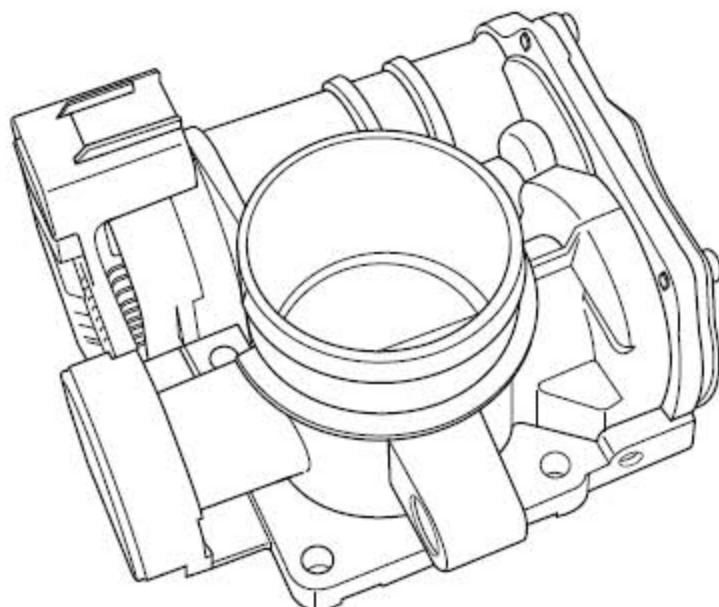


点火线圈总成包括两组线圈，线组为两个相差360度曲轴转角的气缸火花塞提供点火能量。点火是在活塞运行至压缩上止点和排气上止点同时进行。处于排气上止点附近的气缸因内部气压低，且温度高，较少点火能量就可使火花塞的电极击穿点火，称之为多余点火。而处于压缩上止点气缸内的混合气密度和压力较高，所以较多的点火能量使该气缸火花塞点火，混合气体迅速被点燃做功，这个气缸的点火称为有效点火。

点火线圈初级电阻：0.45 Ω -0.55 Ω

点火线圈初级电阻：0.45 Ω -0.55 Ω

12). 电子节气门体(ETC)

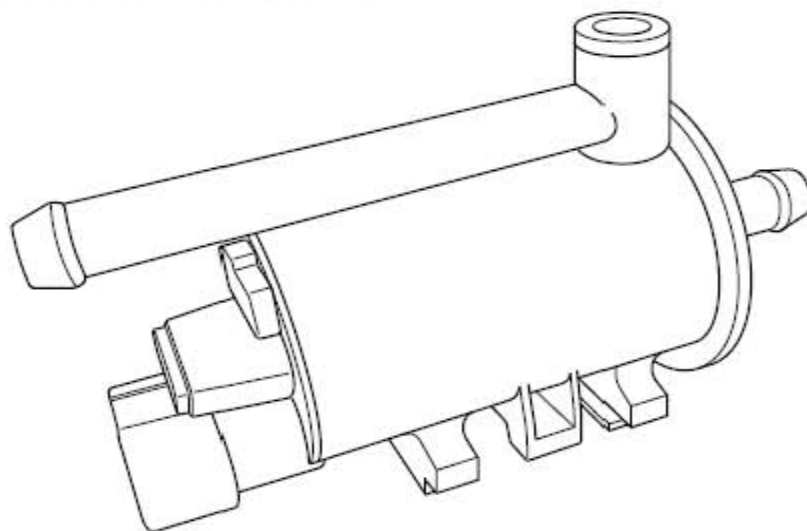


电控节气门体总成的节气门开度大小由ECM根据驾驶人员控制的节气门踏板控制输入信号，以及其他各种传感器的输入信号，计算出车辆在该时刻和该

状态下所需要的发动机输出功率并据此控制发动机的燃料供给(喷射)量,根据反馈信号修正控制参数,保证发动机工作在最佳控制状态。电子节气门阀体增加了驱动电机、齿轮驱动机构等部件以及功能与可靠性更加强的节气门位置传感器。

节气门体在断电的情况下初始角度为14.5度,点火开关打开时角度一般在13度,此时从数据流中读取的节气门体开度为6.62%。(注意:前者表示的是角度值,后者表示的是开度的百分比)

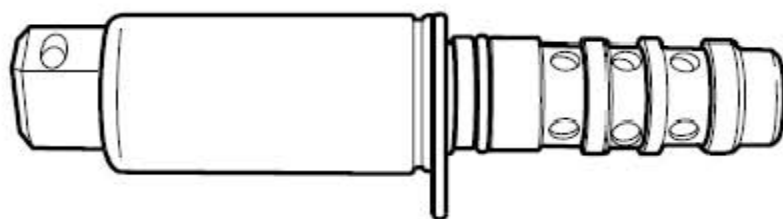
13). 活性炭罐电磁阀(EVAP)



碳罐控制阀位于发动机缸盖侧面(变速器侧)用于控制碳罐清洗气流的流量。ECM通过碳罐清洗控制电磁阀控制从碳罐进入进气歧管的汽油蒸气量,ECM对其输出脉冲方波,通气量与控制脉冲方波的占空比呈线性关系。

ECM据发动机转速和负荷的状况,改变对碳罐清洗的工作时刻和速率。电磁阀线圈电阻:19-22Ω。

14). 可变气门正时电磁阀(VVT)



VVT电磁阀位于进气歧管边,靠近发动机前端。VVT电磁阀为4位4通电磁阀,工作电源由受ECM控制的主继电器提供,ECM以脉宽调制信号控制VVT电磁阀搭铁,可连续改变曲轴相对于凸轮轴的正时关系发生,使发动机在不同的运转工况下得到需要的最佳配气相位,实现对配气相位的控制。将有助于提升发动机效率、改进怠速稳定性并可提供更大的扭矩及功率,同时有助于提高燃油经济性并降低碳氢化合物以及氮氧化物的排放。电磁阀电阻值:20℃(68°F)时7.2Ω