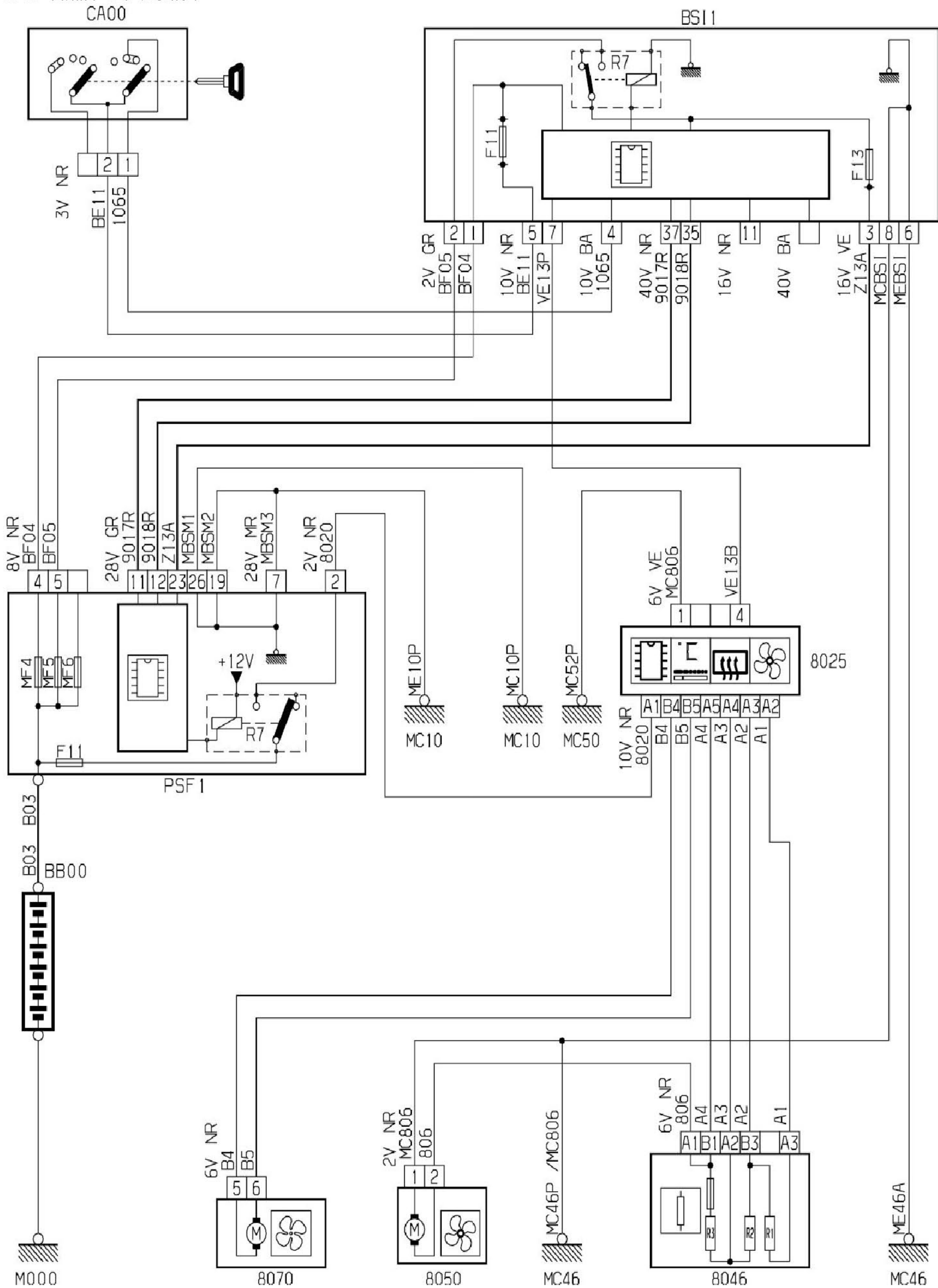
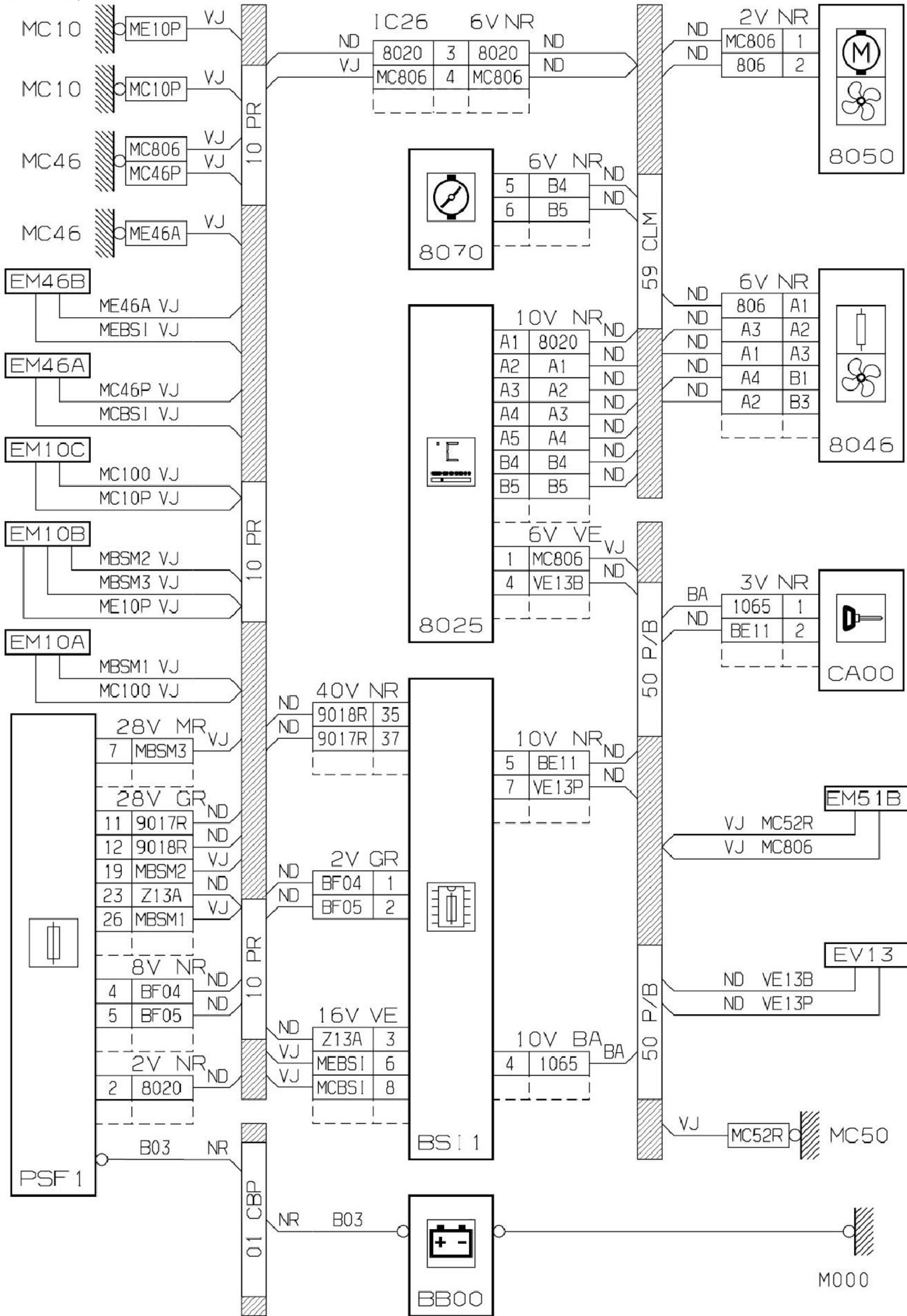


### 2.18 加热和通风线路图



2.18.1 线路



2.18.2 安装

