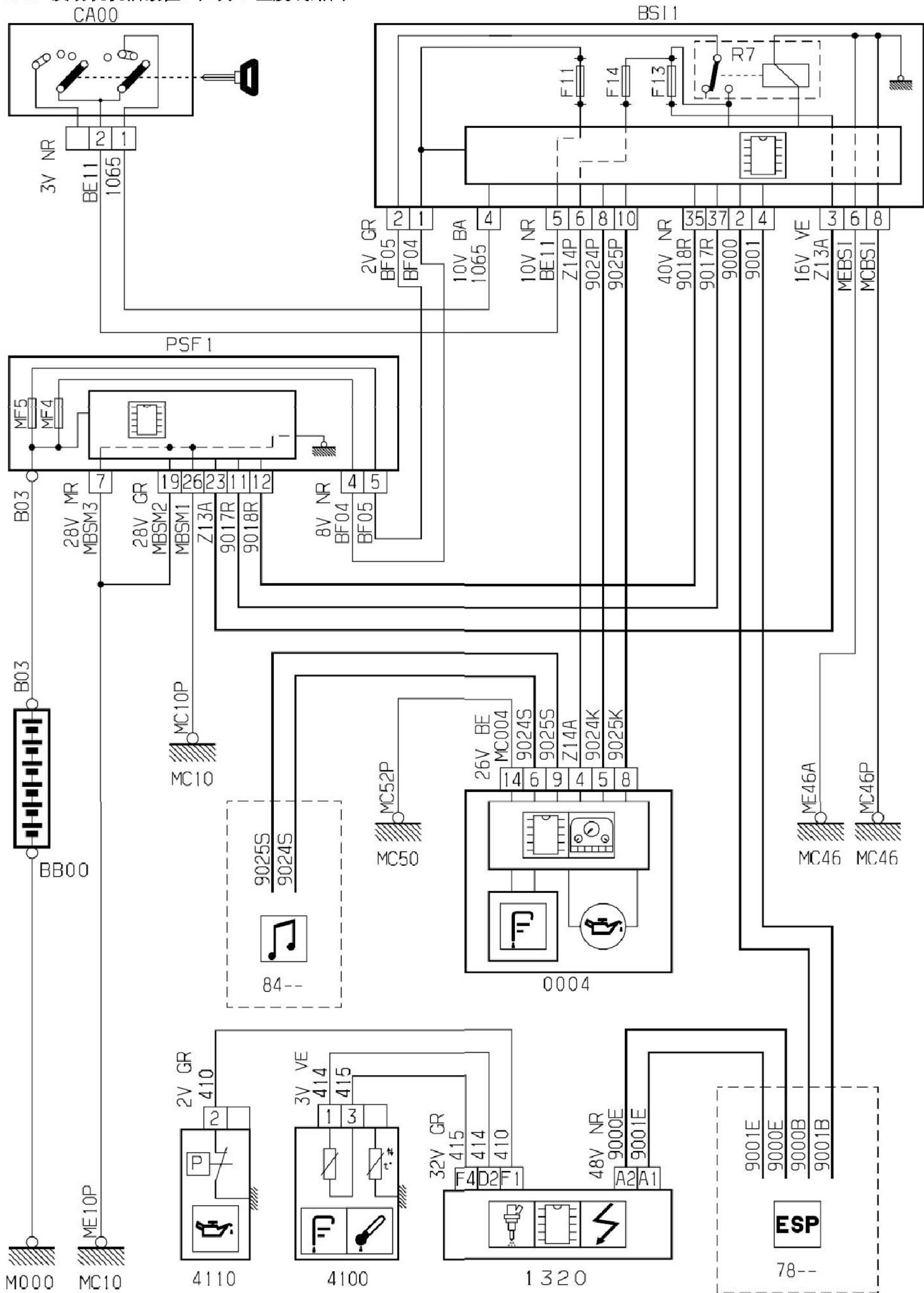
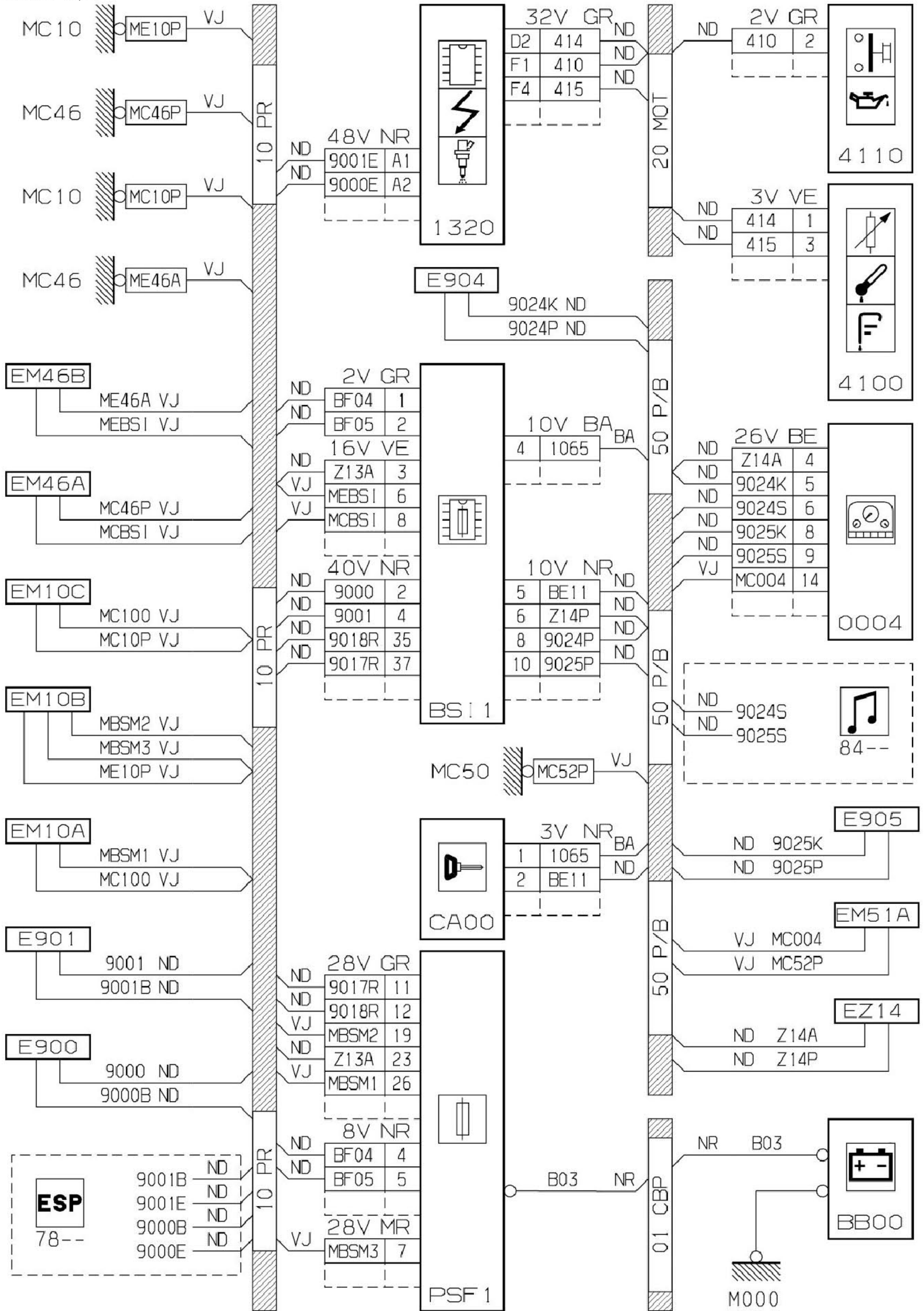


### 2.16 发动机机油液位、压力、温度线路图



2.16.1 线路





2.16.2 安装

