

2.7.21 P0131 P0132 P0133 P0134

故障码说明:

DTC	说明
P0131	前氧传感器短路到低电压
P0132	前氧传感器短路到高电压
P0133	前氧传感器响应过慢
P0134	前氧传感器断路

车辆启动后,控制模块在开环模式下工作,即在计算空燃比时忽略前氧传感器的信号电压。控制模块向前氧传感器提供大约450mV的基准电压。在发动机运行时,前氧传感器加热并开始生成0-0.1V电压。该电压沿基准电压上下波动。控制模块一旦发现前氧传感器的电压超过设定的门槛电压立即进入闭环模式。控制模块使用前氧传感器电压来确定空燃比。如果前氧传感器电压上升至基准电压以上(趋向于1V),则表示混合气过浓。如果前氧传感器的电压降低至低于基准电压(趋向于0mV),则表示混合气过稀。

ECM通过ECM线束连接器EN61的2号端子给前氧传感器线束连接器EN62的A号端子提供一个信号电路;通过ECM线束连接器EN61的10号端子给前氧传感器线束连接器EN62的B号端子提供一个ECM内部低参考电压电路。

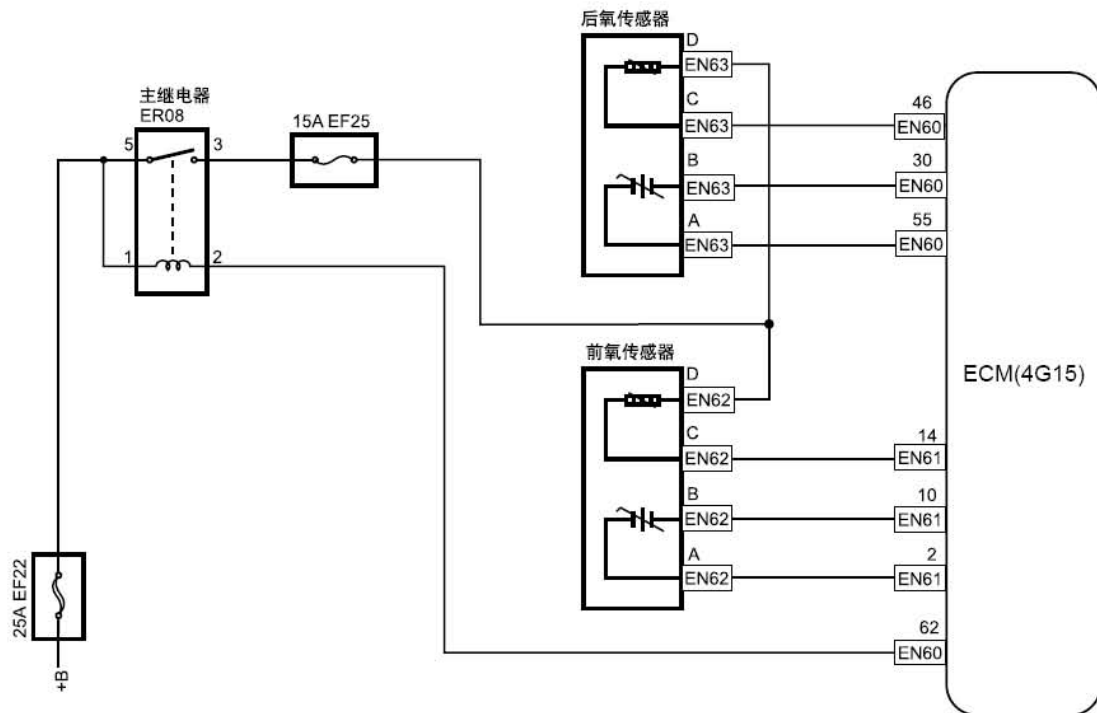
故障码分析:

1).故障代码设置及故障部位:

DTC 编号	DTC 检测策略	DTC 设置条件(控制策略)	故障部位
P0131	1). 前氧传感器电压过高 2). 前氧传感器电压过低	1). 发动机运转时间大于60s。 2). 水温小于70℃ (158 °F)。 3). 氧传感器信号为0。 4). 持续时间大于25s。	1). 传感器电路 2). 传感器 3). ECM
P0132		1). 发动机运转时间大于60s。 2). 水温小于70℃ (158 °F)。 3). 将前氧传感器信号与电源短接,氧传感器信号是3200mv左右。 4). 持续时间大于25s。	
P0133	1). 后氧控制积分值超上限。 2). 后氧控制积分值超下限。 3). 经滤波的前氧信号周期大于规定值。	1). 发动机运转时间大于60s。 2). 水温大于70℃ (158 °F)。 3). 发动机转速范围在1700-2350rpm。 4). 氧传感器对排气中氧气浓度变化的响应时间超出系统设定的阈值。	1). 传感器电路 2). 传感器 3). ECM 4). 混合气过浓 5). 混合气过稀

P0134	1). 信号开路。 2). 氧传感器高温高阻。	1. 发动机运转时间大于60s。 2. 水温小于70℃ (158 °F)。 3. 持续时间大于25s。	1. 传感器电路 2. 传感器 3. ECM
-------	----------------------------	---	------------------------------

2). 电路简图:



故障码诊断流程:

步骤 1 连接故障诊断仪。

下一步

步骤 2 启动发动机，并打开故障诊断仪。

下一步

步骤 3 使发动机转速保持在2500rpm 左右暖机两分钟以上，直至发动机水温达到80℃ (176 °F)。

下一步

步骤 4 在故障诊断仪上选择：发动机/读数据流/1 组氧传感器电压1(前传感器)。

下一步

步骤 5 观察氧传感器输出电压，数据流显示应该在0.1-0.8V 的范围内上下波动。

是:间歇性故障，参见其他相关间歇性故障的检查

否:转至步骤 6

步骤 6 执行氧传感器信号测试。

A). 如果数据流显示电压持续低于0.45V (混合气过稀)，按照以下步骤执行检查步骤:

- 在进气口喷入适量丙烷气体。
- 观察前氧传感器数据流电压是否发生明显变化，信号电压会迅速升高。

B). 如果数据流显示电压持续高于0.45V (混合气过浓)，按照以下步骤执行检查步骤:

- 使变速器档位处于空档。
- 拉紧手制动。
- 踩下加速踏板使发动机的转速突然之间上升到4000rpm然后迅速松开加速踏板。
- 按照上一步骤重复3 次以上。
- 观察前氧传感器数据流电压是否发生明显变化，信号电压会迅速降低。在执行以上测试时，氧传感器信号电压应该随着测试产生非常明显的变化。

电压产生非常明显的变化吗?

是:检查造成发动机空燃比过稀/过浓的原因，参见故障症状表。

否:转至步骤 7

步骤 7 检查控制系统无其它故障代码输出。

A). 连接故障诊断仪至车辆诊断接口。

B). 转动点火开关至“ON”位置。

C). 按下故障诊仪的电源键。

D). 选择以下菜单项: 发动机/读故障码。

E). 读取故障诊断代码。

结果:

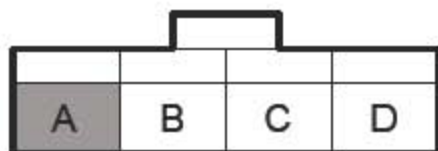
显示的DTC	至步骤
除P0131、P0133、P0134 以外的DTC	否
P0131、P0133、P0134	是

否:参见其他相关故障诊断代码章节索引

是:转至步骤 8

步骤 8 测量前传感器信号电路。

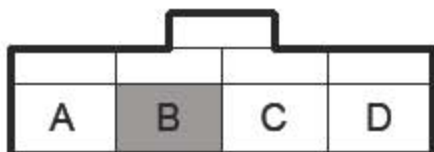
前氧传感器线束连接器(4G15) EN62



- 转动点火开关至“OFF”位置。
- 断开前氧传感器线束连接器EN62。
- 转动点火开关至“ON”位置。
- 测量前氧传感器线束连接器EN62 的A 号端子与可靠接地间的电压值。标准电压值：0.35 - 0.5V
- 连接前氧传感器线束连接器EN62。
电压符合规定值吗？
否：转至步骤 11
是：转至步骤 9

步骤 9 测量前氧传感器接地电路。

前氧传感器线束连接器(4G15) EN62



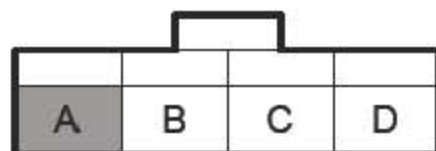
- 转动点火开关至“OFF”位置。
- 断开前氧传感器线束连接器EN62。
- 转动点火开关至“ON”位置。
- 测量前氧传感器EN62 的B 号端子与可靠接地之间的电阻值。标准电阻值：小于1Ω
- 连接前氧传感器线束连接器EN62。
电阻值符合规定值吗？
否：转至步骤 12
是：转至步骤 10

步骤 10 更换前氧传感器，参见前氧传感器的更换。

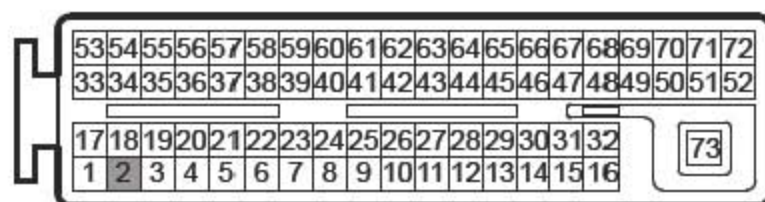
下一步转至步骤 15

步骤 11 检查前氧传感器信号电路。

前氧传感器线束连接器(4G15) EN62



发动机控制模块线束连接器2(4G15) EN61



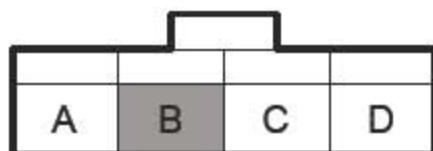
- 转动点火开关至“OFF”位置。
- 断开前氧传感器线束连接器EN62。
- 断开ECM 线束连接器EN61。
- 测量前氧传感器线束连接器EN62 的A 号端子与ECM 线束连接器2 号端子之间的电阻值，检查是否存在断路情况，否则修理故障部位。
- 测量前氧传感器线束连接器EN62 的A 号端子与可靠接地之间的电阻值，检查是否存在对地短路情况，否则修理故障部位。
- 测量前氧传感器线束连接器EN62 的A 号端子与可靠接地之间的电压值，检查是否存在对电源短路情况，否则修理故障部位。

测量项目	标准值
EN62(A)-EN61(2)电阻值	小于1Ω
EN62(A)-可靠接地电阻值	10kΩ 或更高
EN62(A)-可靠接地电压值	0V

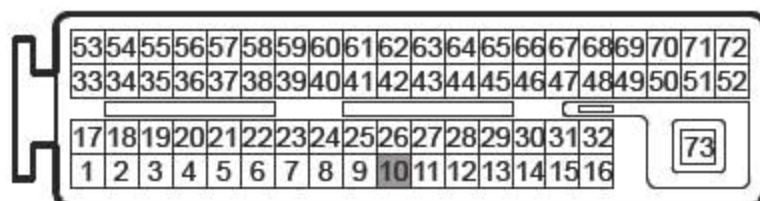
正常转至步骤 15

步骤 12 检查前氧传感器接地电路。

前氧传感器线束连接器(4G15) EN62



发动机控制模块线束连接器2(4G15) EN61



- 转动点火开关至“OFF”位置。
- 断开前氧传感器线束连接器EN62。
- 断开ECM 线束连接器EN61。
- 测量前氧传感器线束连接器EN62 的B 号端子与ECM 线束连接器10 号端子之间的电阻值，检查是否存在断路情况，否则修理故障部位。
- 测量前氧传感器线束连接器EN62 的B 号端子与可靠接地之间的电阻值，检查是否存在对地短路情况，否则修理故障部位。
- 测量前氧传感器线束连接器EN62 的B 号端子与可靠接地之间的电压值，检查是否存在对电源短路情况，否则修理故障部位。

测量项目	标准值
EN62(B)-EN61(10)电阻值	小于1Ω
EN62(B)-可靠接地电阻值	10kΩ 或更高
EN62(B)-可靠接地电压值	0V

正常执行下一步

下一步

步骤 13 检查ECM 电源电路。

- 检查ECM 电源电路是否正常。
- 检查ECM 接地电路是否正常。

否:处理故障部位
是:转至步骤 14

步骤 14 更换ECM。

- A). 更换ECM, 参见发动机控制模块的更换。
 - B). 进行曲轴位置传感器的学习, 参见曲轴位置传感器 (CKP) 的学习。
- 下一步

步骤 15 利用故障诊断仪确认故障代码是否再次存储。

- A). 连接故障诊断仪至诊断测试接口。
 - B). 转动点火开关至“ON”位置。
 - C). 清除故障诊代码。
 - D). 启动发动机并怠速暖机运行至少5min。
 - E). 路试车辆至少10min。
 - F). 再次对控制系统进行故障代码读取, 确认系统无故障代码输出。
- 否:间歇性故障, 参见其他相关间歇性故障的检查
是:转至步骤 16

步骤 16 故障排除。

维修指南:

更换前氧传感器, 参见前氧传感器的更换。

2.7.22 DTC P0135

故障码说明:

DTC	说明
P0135	前氧传感器加热器故障

上游加热型氧传感器(HO2S)用于燃油控制。传感器将环境空气中的氧含量与排气流中的氧含量进行比较。每个加热型氧传感器内都有给传感器加热的加热元件。ECM 控制加热型氧传感器的加热控制电路。这就使得系统能更早地进入闭环模式, 让控制模块更早计算空燃比。发动机控制模块指令加热器接通或关闭, 使加热型氧传感器保持在规定的工作温度范围内。发动机控制模块通过测量加热器的电流来确定温度。

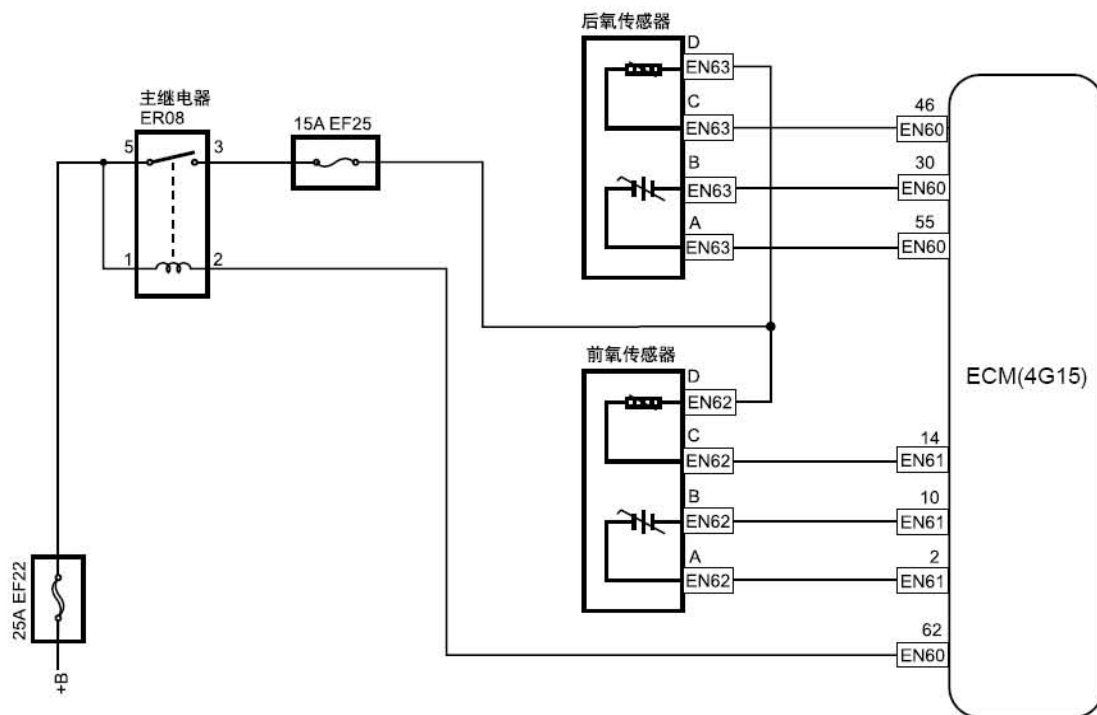
前氧传感器的加热线圈工作电压由受ECM 控制的主继电器提供, 即当点火开关转动至“ON”状态时, 传感器线束连接器EN62 的D号端子有蓄电池电压。ECM 通过ECM 线束连接器EN61 的14 号端子控制加热器的工作时间。

故障码分析:

1) .故障代码设置及故障部位:

DTC 编号	DTC 检测策略	DTC 设置条件(控制策略)	故障部位
P0135	硬件电路检查	1. 发动机运转时间大于60s。 2. 在怠速运转状态。 3. 前氧处于加热状态。 4. 氧传感器加热控制端断开。 5. 持续时间小于20s。	1. 传感器电路 2. 传感器 3. ECM

2) .电路简图:



故障码诊断流程:

注意

在执行本诊断步骤之前, 观察故障诊断仪的数据列表, 分析各项数据的准确性, 这样有助于快速排除故障。

步骤 1 初步检查。

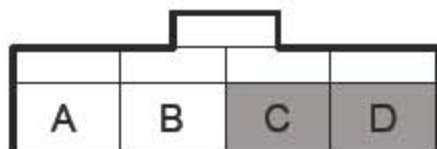
检查是否存在以下影响加热型氧传感器工作的状况:

- 排气系统泄漏或阻塞。
- 加热型氧传感器连接器内进水。
- 发动机高温工作过, 排气管有无过红的现象。

下一步

步骤 2 检查前氧传感器加热器电阻值。

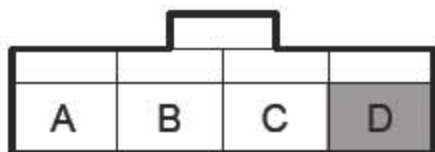
前氧传感器线束连接器(4G15) EN62



- A). 转动点火开关至“OFF”位置。
- B). 断开前氧传感器线束连接器。
- C). 测量前氧传感器C号端子与D号端子之间的加热器电阻值。
标准电阻值: 20℃(68 °F)8.1 - 11.1 Ω
- D). 连接前氧传感器线束连接器。
电阻值是否符合规定值?
否:更换前氧传感器, 参见前氧传感器的更换
是:转至步骤 3

步骤 3 检查前氧传感器加热器电源。

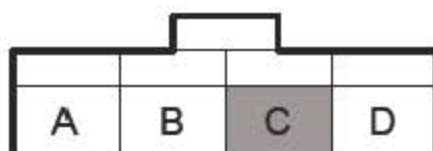
前氧传感器线束连接器(4G15) EN62



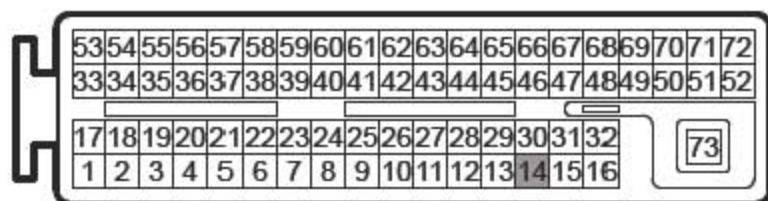
- A). 转动点火开关至“OFF”位置。
- B). 断开前氧传感器线束连接器。
- C). 转动点火开关至“ON”位置。
- D). 测量前氧传感器线束连接器EN62的D号端子对地电压。标准电压值:
11 - 14V
- E). 连接前氧传感器线束连接器EN62。
电压是否符合规定值?
否:前氧传感器加热器电源电路故障
是:转至步骤 4

步骤 4 检查前氧传感器加热器控制端子导通性。

前氧传感器线束连接器(4G15) EN62



发动机控制模块线束连接器2(4G15) EN61



- 转动点火开关至“OFF”位置。
- 断开前氧传感器线束连接器EN62。
- 断开ECM 线束连接器EN61。
- 测量前氧传感器线束连接器EN62 的C 号端子与ECM 线束连接器EN61 的14 号端子导通性。标准电阻值：小于1Ω
- 连接ECM 线束连接器EN61。
- 连接前氧传感器线束连接器EN62。
电阻值是否符合规定值？
否：ECM 控制线路故障
是：转至步骤 5

步骤 5 检查ECM 工作电路。

- 检查ECM 电源电路是否正常。
- 检查ECM 接地电路是否正常。
否：处理故障部位
是：转至步骤 6

步骤 6 更换ECM。

- 更换ECM，参见发动机控制模块的更换。
- 进行曲轴位置传感器的学习，参见曲轴位置传感器(CKP)的学习。

下一步

步骤 7 利用故障诊断仪确认故障代码是否再次存储。

- A). 连接故障诊断仪至诊断测试接口。
- B). 转动点火开关至“ON”位置。
- C). 清除故障诊代码。
- D). 启动发动机并怠速暖机运行至少5min。
- E). 路试车辆至少5min。
- F). 再次对控制系统进行故障代码读取，确认系统无故障代码输出。
否:间歇性故障，参见其他相关间歇性故障的检查
是:转至步骤 8

步骤 8 故障排除。

维修指南:

更换前氧传感器，参见前氧传感器的更换。

2.7.23 DTC P0137 P0138 P0140

故障码说明:

DTC	说明
P0137	后氧传感器短路到低电压
P0138	后氧传感器短路到高电压
P0140	后氧传感器断路

车辆启动后，控制模块在开环模式下工作，即在计算空燃比时忽略加热型氧传感器的信号电压。控制模块向加热型氧传感器提供大约450mV 的基准电压。在发动机运行时，加热型氧传感器加热并开始生成0-0.1V 电压。该电压在基准电压上下方波动。控制模块一旦发现加热型氧传感器的电压超过设定的门槛电压后立即进入闭环模式。控制模块使用加热型氧传感器电压来确定空燃比。如果加热型氧传感器电压上升至基准电压以上(趋向于1V)，则表示燃油混合气过浓。如果加热型氧传感器的电压降低至低于基准电压(趋向于0mV)，则表示燃油混合气过稀。

- ECM 通过ECM 线束连接器EN60 的55 号端子给后氧传感器线束连接器EN63 的 A 号端子提供一个信号电路。
- ECM 通过ECM 线束连接器EN60 的30 号端子给前氧传感器线束连接器EN63 的 B 号端子提供一个ECM 内部低参考电压电路。

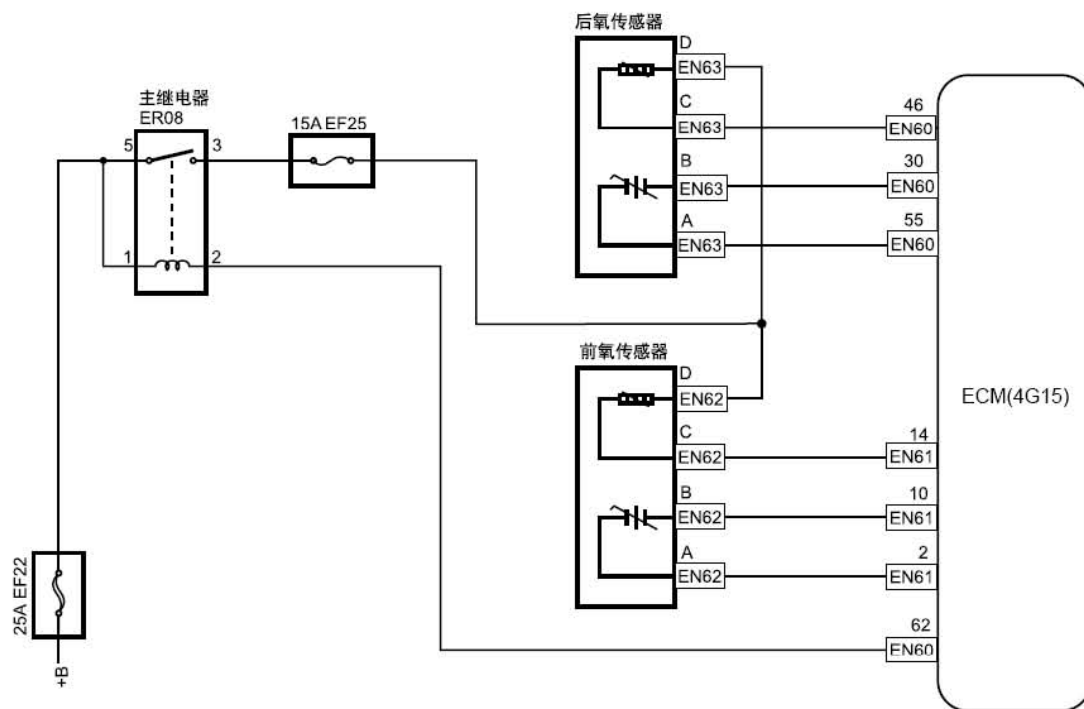
故障码分析:

1). 故障代码设置及故障部位:

DTC 编号	DTC 检测策略	DTC 设置条件(控制策略)	故障部位
P0137	信号冷态时对地短路	1). 发动机运转时间大于60s。 2). 水温小于70° C (158 °F)。 3). 后氧传感器信号时0。	1). 传感器电路 2). 传感器

		4). 持续时间大于25s。	3). ECM
P0138	后氧电压信号过高	1). 发动机运转时间大于60s。 2). 水温小于70° C (158 °F)。 3). 后氧传感器信号时3200mv 左右。 4). 持续时间大于25s。	
P0140	1). 氧传感器信号开路 2). 氧传感器高温高阻	1). 发动机运转时间大于60s。 2). 水温小于70° C (158 °F)。 3). 后氧传感器信号值超出合理范围。 4). 持续时间大于25s。	

2). 电路简图:



故障码诊断流程:

步骤 1 连接故障诊断仪。

下一步

步骤 2 启动发动机，并打开故障诊断仪。

下一步

步骤 3 在故障诊断仪上选择：发动机/读数据流/1 组氧传感器电压2(后氧传感器)。

下一步

步骤 4 观察氧传感器输出电压，数据流显示应该在0.6-0.7V 的范围内不变。

是:间歇性故障，参见其他相关间歇性故障的检查

否:转至步骤 5

步骤 5 执行氧传感器信号测试。

- A). 如果数据流显示电压持续低于0.45V (混合气过稀), 按照以下步骤执行检查步骤:
- 在进气口喷入适量丙烷气体。
 - 观察后氧传感器数据流电压是否发生明显变化, 信号电压会迅速升高。
- B). 如果数据流显示电压持续高于0.45V (混合气过浓), 按照以下步骤执行检查步骤:
- 使变速器档位处于空档。
 - 拉紧手制动。
 - 踩下加速踏板使发动机的转速突然之间上升到4000rpm然后迅速松开加速踏板。
 - 按照上一步骤重复3 次以上。
 - 观察后氧传感器数据流电压是否发生明显变化, 信号电压会迅速降低。在执行以上测试时, 氧传感器信号电压应该随着测试产生非常明显的变化。
- 电压产生非常明显的变化吗?
 是:检查造成发动机空燃比过稀/过浓的原因, 参见故障症状表。
 否:转至步骤 6

步骤 6 检查控制系统无其它故障代码输出。

- A). 连接故障诊断仪至车辆诊断接口。
 B). 转动点火开关至“ON”位置。
 C). 按下故障诊仪的电源键。
 D). 选择以下菜单项: 发动机/读故障码。
 E). 读取故障诊断代码。

结果:

显示的DTC	至步骤
除P0137、P0138、P0140 以外的DTC	否
P0137、P0138、P0140	是

否:参见故障诊断代码章节索引

是:转至步骤 7

步骤 7 检查排气系统密封性。

- A). 检查三元催化转换器外观是否完好(有无高温过的迹象、有无密封垫缺失等情况)。
 B). 检查排气管外观是否完好, 密封垫是否完好。
 否:更换损坏部件, 转至步骤 16

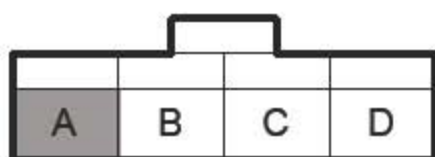
步骤 8 测量后氧传感器信号电路。

- A). 转动点火开关至“OFF”位置。
 B). 断开后氧传感器线束连接器EN63。
 C). 转动点火开关至“ON”位置。
 D). 测量后氧传感器线束连接器EN63 的B 号端子与可靠接地间的电压

- 值。标准电压值：0.35 - 0.5V
- E). 连接后氧传感器线束连接器EN63。
电压符合规定值吗？
否：转至步骤 12
是：转至步骤 9

步骤 9 测量后氧传感器接地电路。

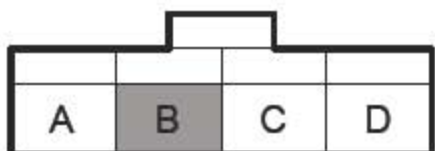
后氧传感器线束连接器(4G15) EN63



- A). 转动点火开关至“OFF”位置。
B). 断开后氧传感器线束连接器EN63。
C). 转动点火开关至“ON”位置。
D). 测量后氧传感器EN63 的A 号端子与可靠接地之间的电阻值。
标准电阻值：小于1Ω
E). 连接后氧传感器线束连接器EN63。
电阻值符合规定值吗？
否：转至步骤 13
是：转至步骤 10

步骤 10 测量后氧传感器接地电路。

后氧传感器线束连接器(4G15) EN63



- A). 转动点火开关至“OFF”位置。
B). 断开前氧传感器线束连接器EN63。
C). 转动点火开关至“ON”位置。
D). 测量前氧传感器线束连接器EN63 的B 号端子与可靠接地间的电阻值。标准电阻值：小于1Ω
E). 连接前氧传感器线束连接器EN63。

电阻符合规定值吗？

否：转至步骤 13

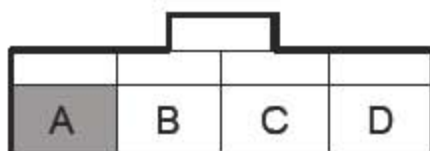
是：转至步骤 11

步骤 11 更换后氧传感器。

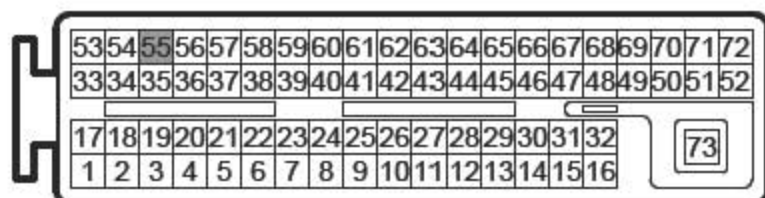
下一步转至步骤 16

步骤 12 检查后氧传感器信号电路。

后氧传感器线束连接器(4G15) EN63



发动机控制模块线束连接器1(4G15) EN60



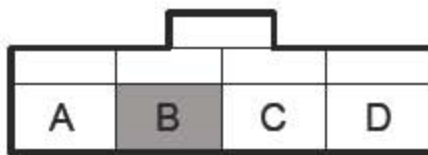
- A). 转动点火开关至“OFF”位置。
- B). 断开后氧传感器线束连接器EN63。
- C). 断开ECM 线束连接器EN60。
- D). 测量后氧传感器线束连接器EN63 的A 号端子与ECM 线束连接器55 号端子之间的电阻值，检查是否存在断路情况，否则修理故障部位。
- E). 测量后氧传感器线束连接器EN63 的A 号端子与可靠接地之间的电阻值，检查是否存在对地短路情况，否则修理故障部位。
- F). 测量后氧传感器线束连接器EN63 的A 号端子与可靠接地之间的电压值，检查是否存在对电源短路情况，否则修理故障部位。

测量项目	标准值
EN63(A)-EN60(55)电阻值	小于1 Ω
EN63(A)-可靠接地电阻值	10k Ω 或更高
EN63(A)-可靠接地电压值	0V

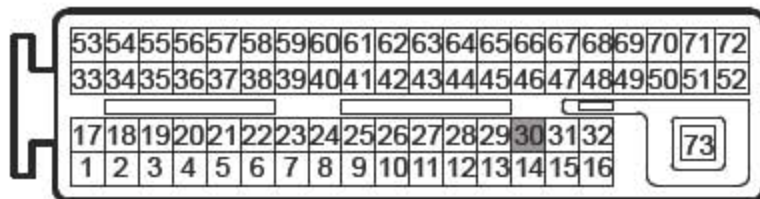
正常转至步骤 14

步骤 13 检查后氧传感器接地电路。

后氧传感器线束连接器(4G15) EN63



发动机控制模块线束连接器1(4G15) EN60



- 转动点火开关至“OFF”位置。
- 断开后氧传感器线束连接器EN63。
- 断开ECM 线束连接器EN60。
- 测量后氧传感器线束连接器EN63 的B 号端子与ECM 线束连接器30 号端子之间的电阻值，检查是否存在断路情况，否则修理故障部位。
- 测量后氧传感器线束连接器EN63 的B 号端子与可靠接地之间的电阻值，检查是否存在对地短路情况，否则修理故障部位。
- 测量后氧传感器线束连接器EN63 的B 号端子与可靠接地之间的电压值，检查是否存在对电源短路情况，否则修理故障部位。

测量项目	标准值
EN63(A)-EN60(30)电阻值	小于1 Ω
EN63(A)-可靠接地电阻值	10k Ω 或更高
EN63(A)-可靠接地电压值	0V

正常执行下一步
下一步

步骤 14 检查ECM 电源电路。

- A). 检查ECM 电源电路是否正常。
 - B). 检查ECM 接地电路是否正常。
- 否:处理故障部位
是:转至步骤 15

步骤 15 更换ECM。

- A). 更换ECM, 参见发动机控制模块的更换。
 - B). 进行曲轴位置传感器的学习, 参见曲轴位置传感器 (CKP) 的学习。
- 下一步

步骤 16 利用故障诊断仪确认故障代码是否再次存储。

- A). 连接故障诊断仪至诊断测试接口。
 - B). 转动点火开关至“ON”位置。
 - C). 清除故障诊代码。
 - D). 启动发动机并怠速暖机运行至少5min。
 - E). 路试车辆至少10min。
 - F). 再次对控制系统进行故障代码读取, 确认系统无故障代码输出。
- 否:间歇性故障, 参见其他相关间歇性故障的检查
是:转至步骤 17

步骤 17 故障排除。

维修指南:

更换后氧传感器, 参见后氧传感器的更换。