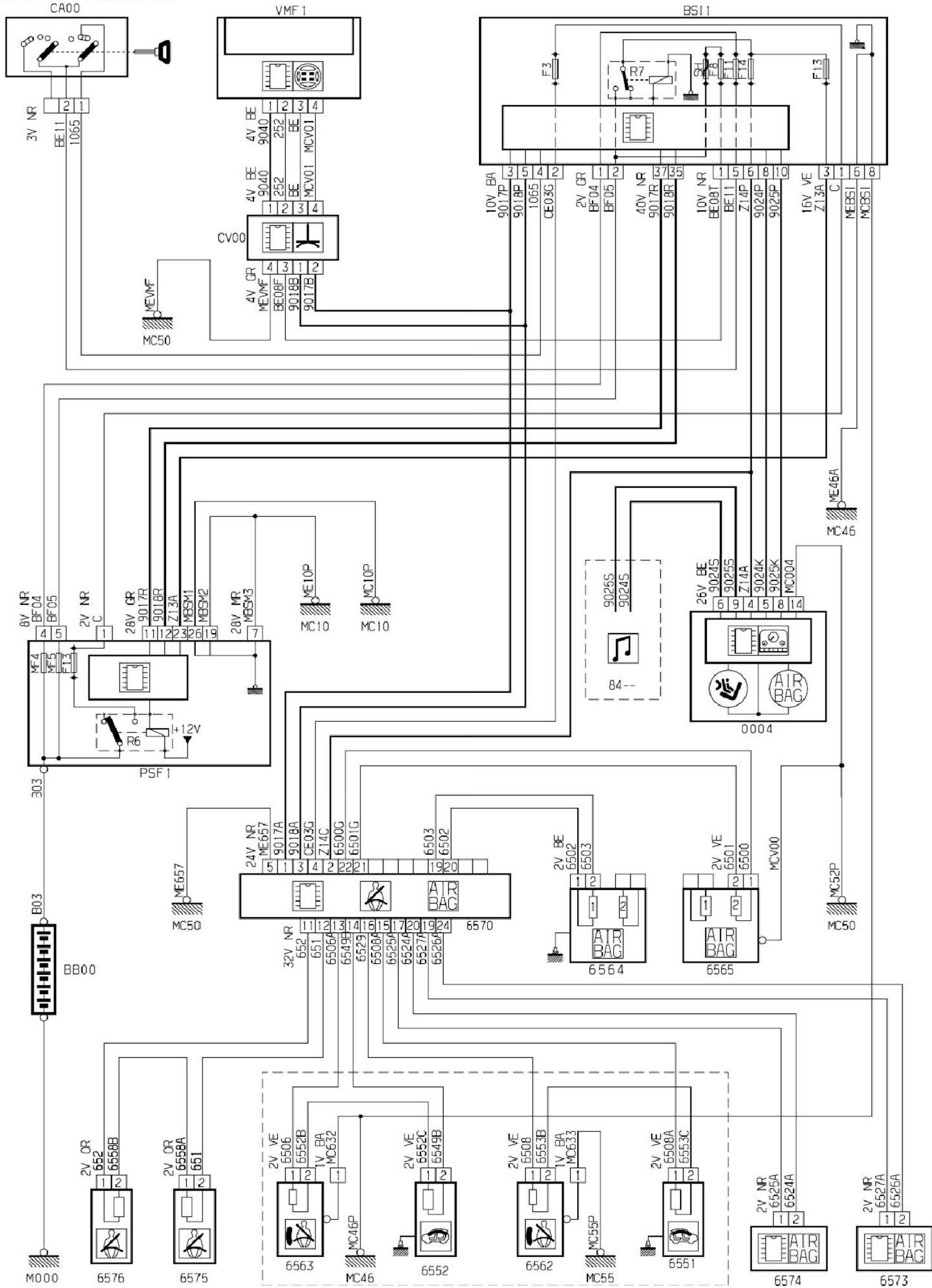
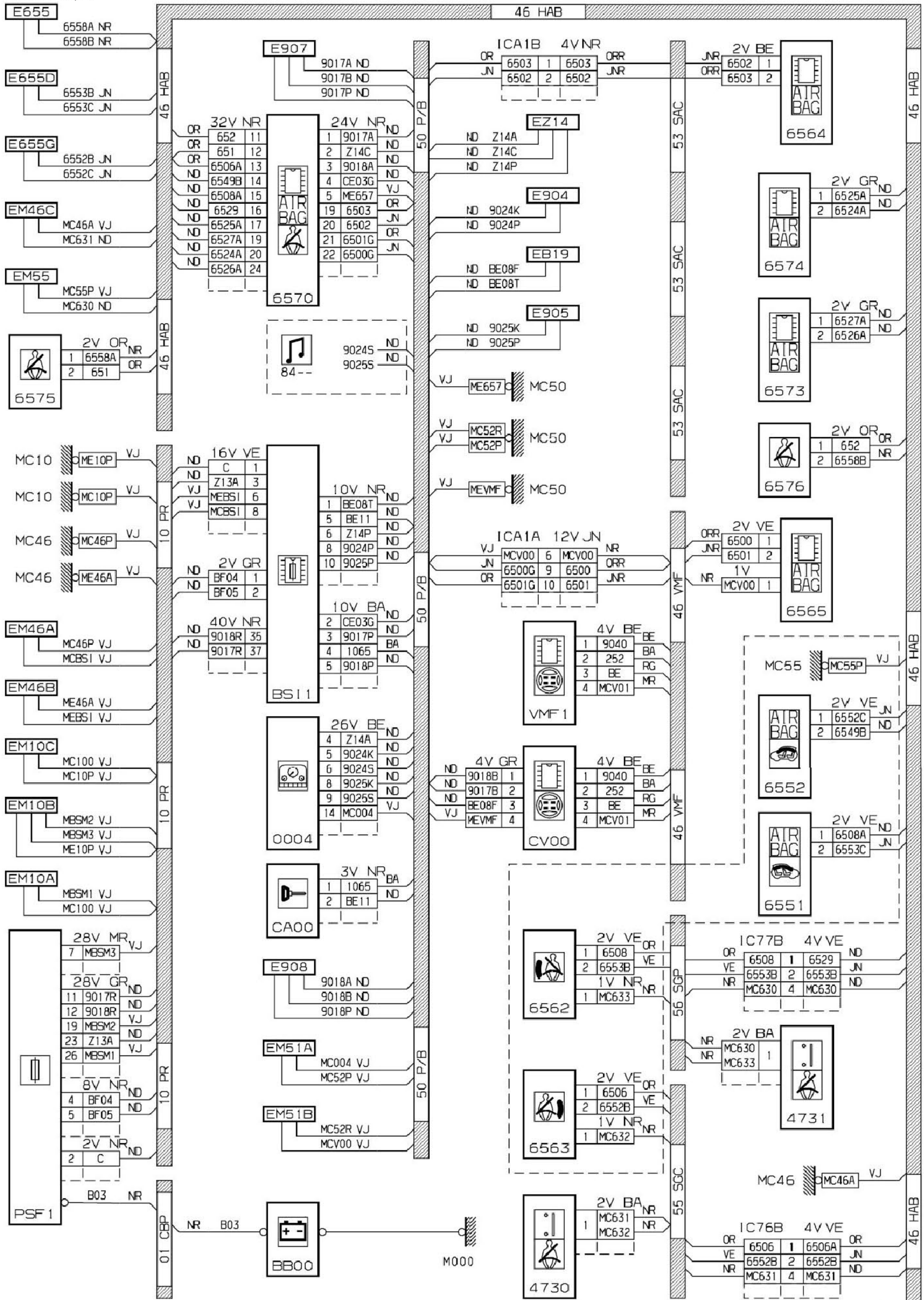


### 2.19 安全气囊线路图





2.19.1 线路





2.19.2 安装

