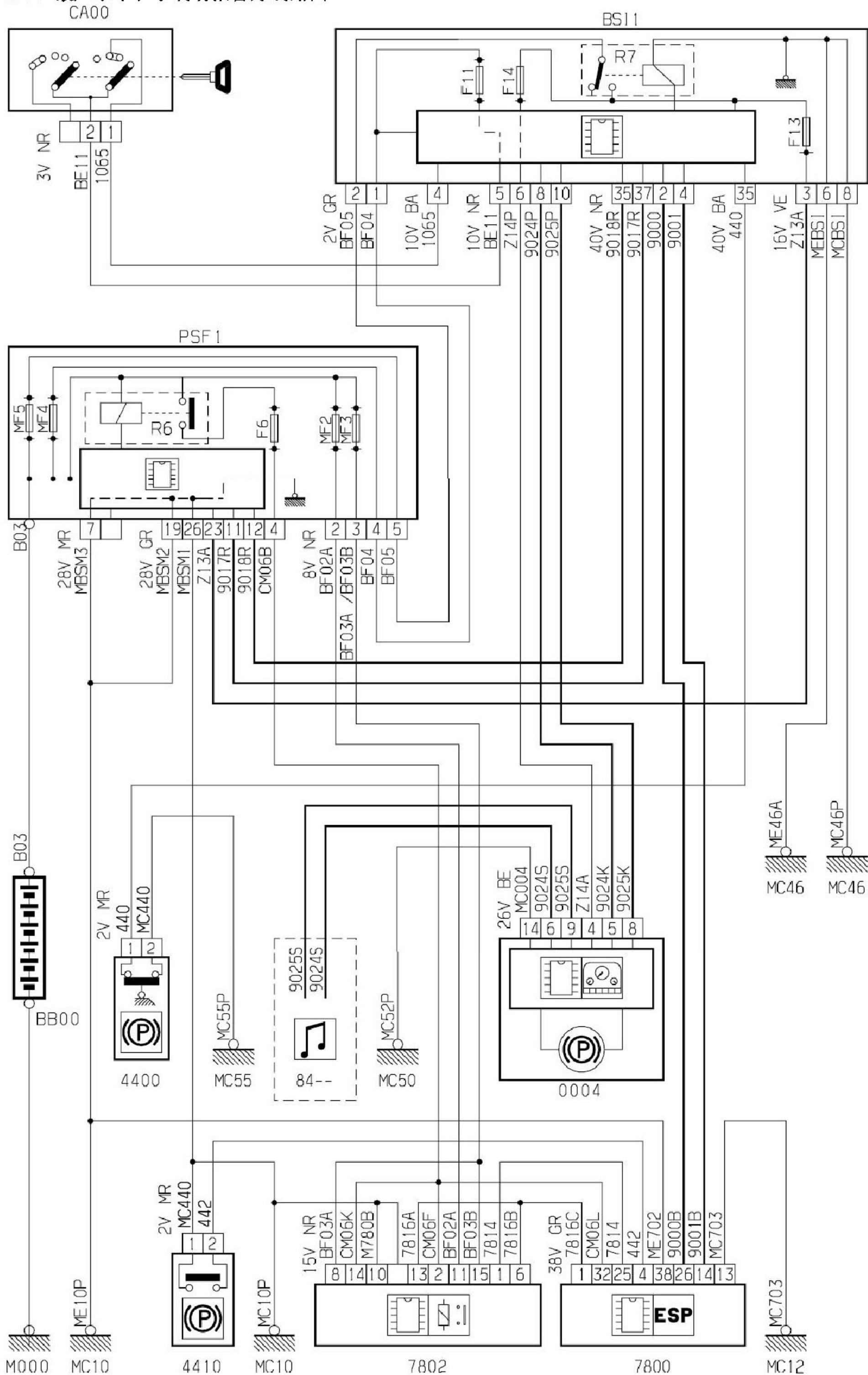
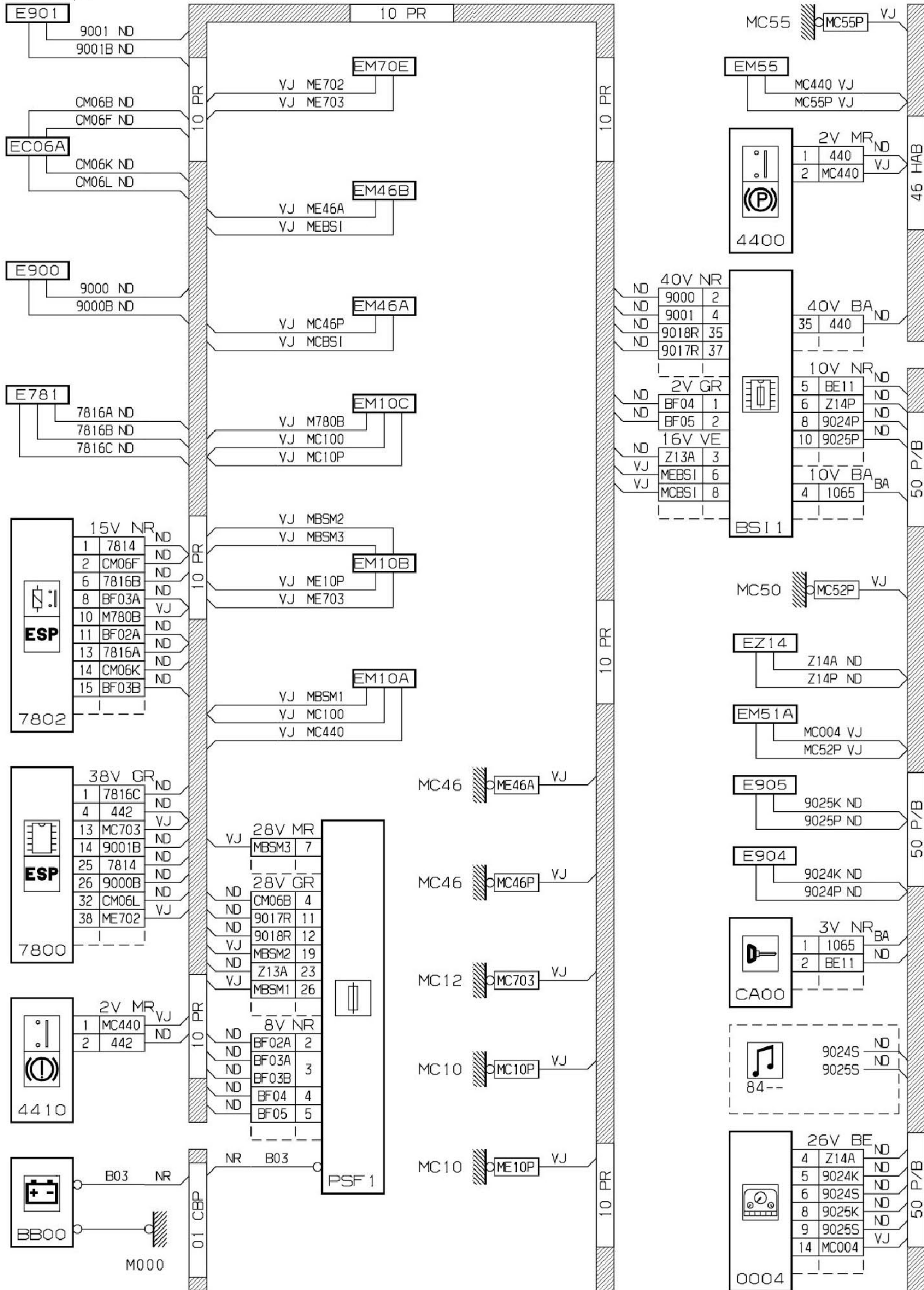


2.37 液压水平和手制动报警灯线路图



2.37.1 线路



2.37.2 安装

