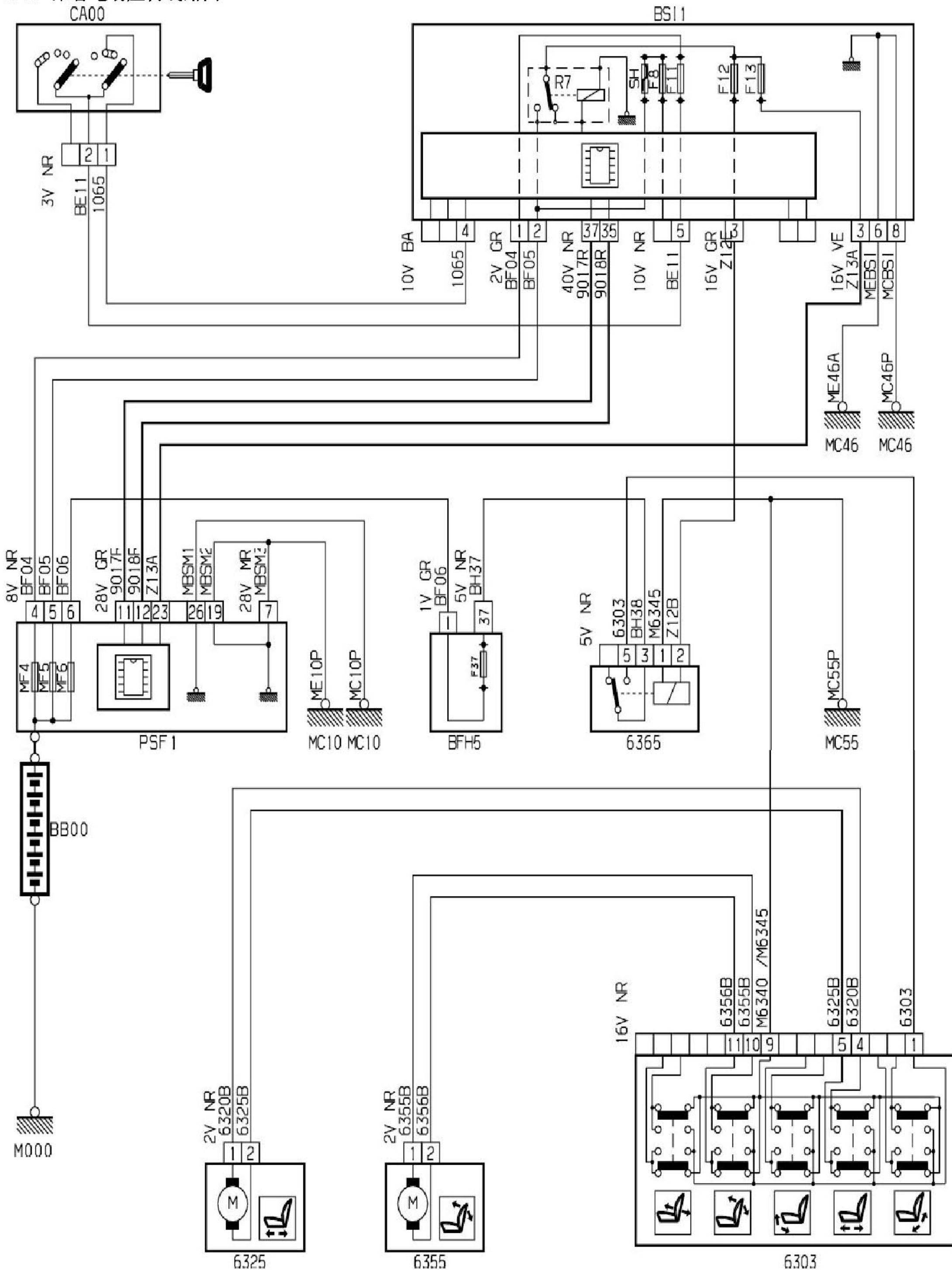
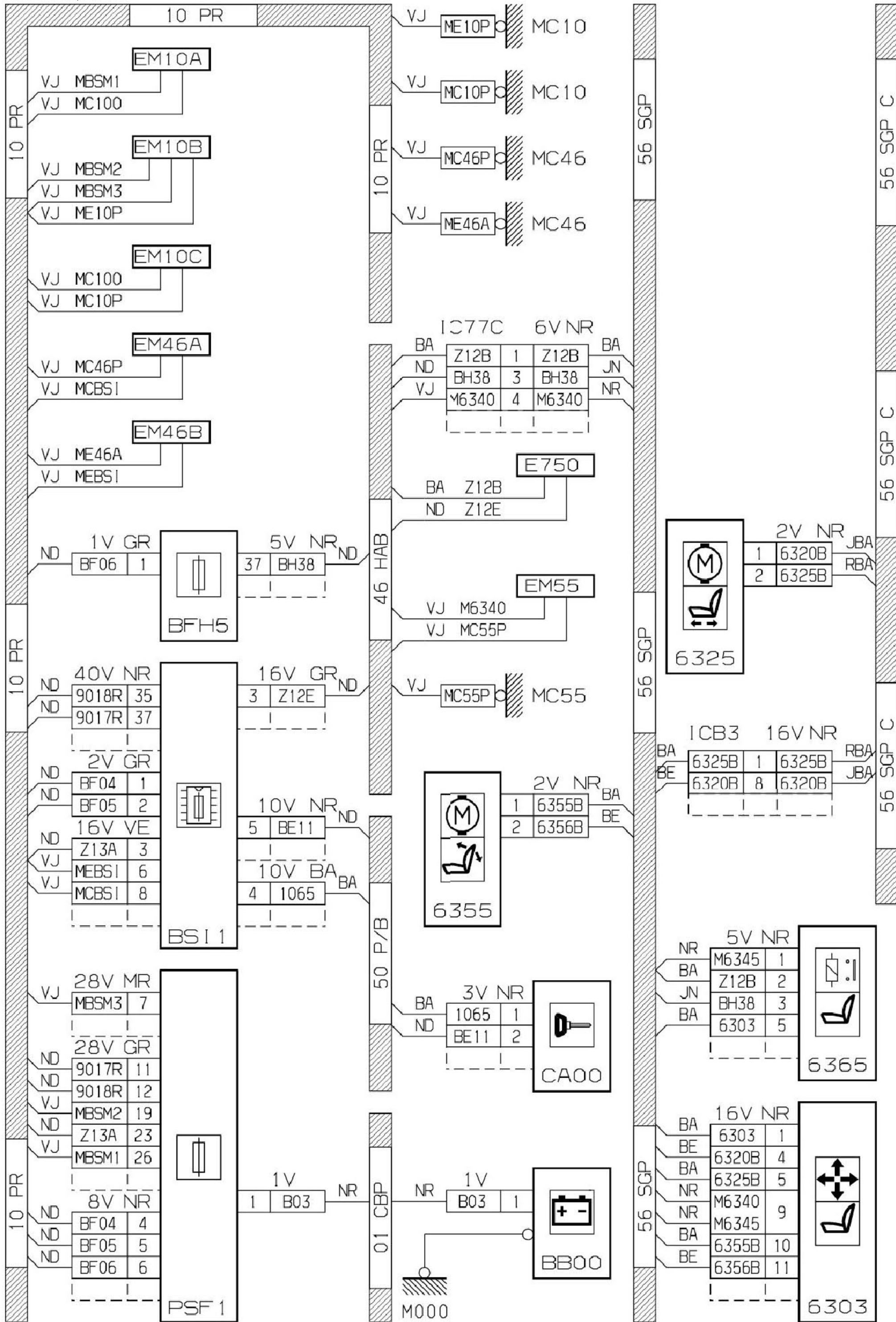


### 2.23 乘客电动座椅线路图



2.23.1 线路



2.23.2 安装

