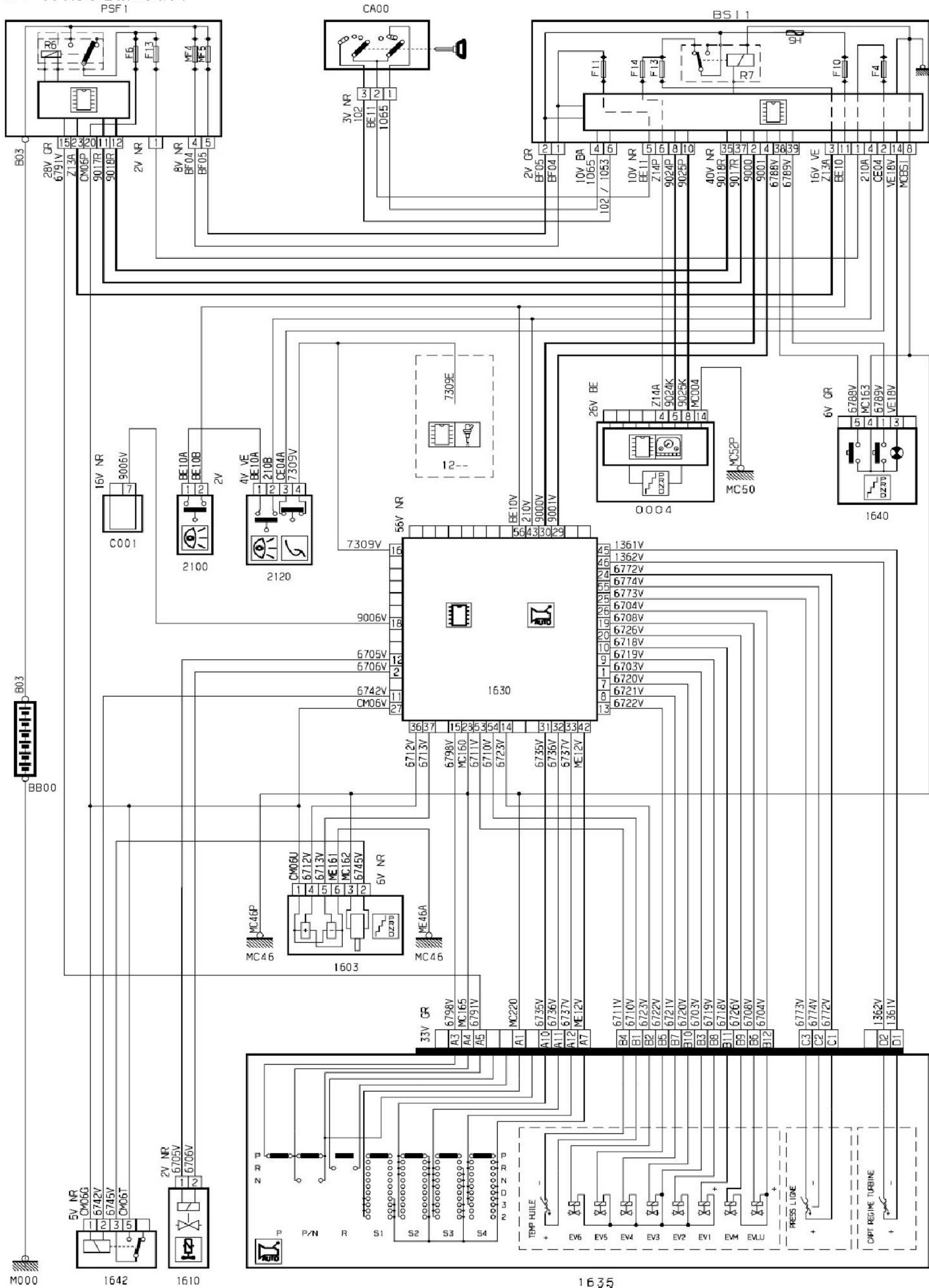
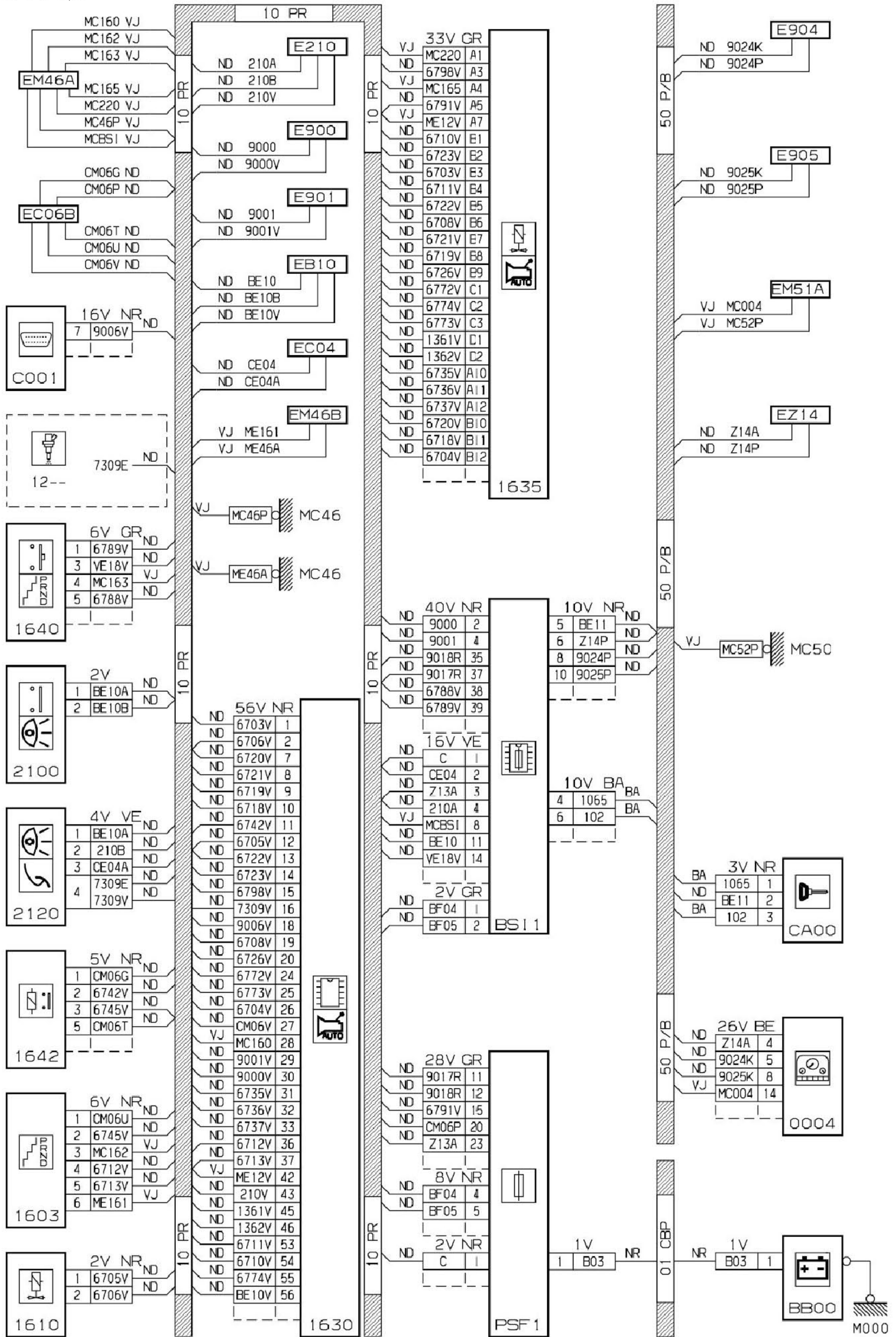


2.7 自动变速箱线路图



2.7.1 线路



2.7.2 安装

