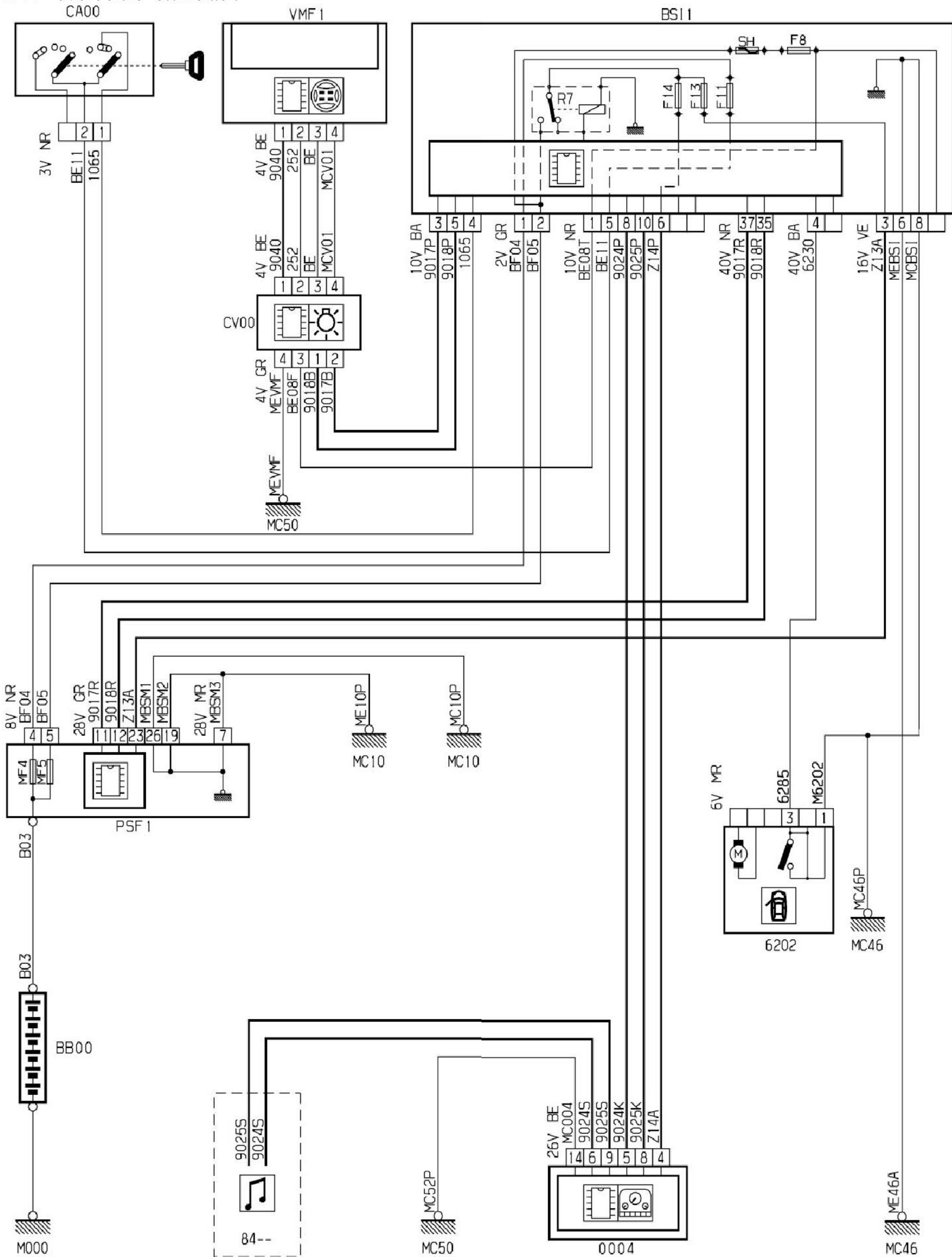
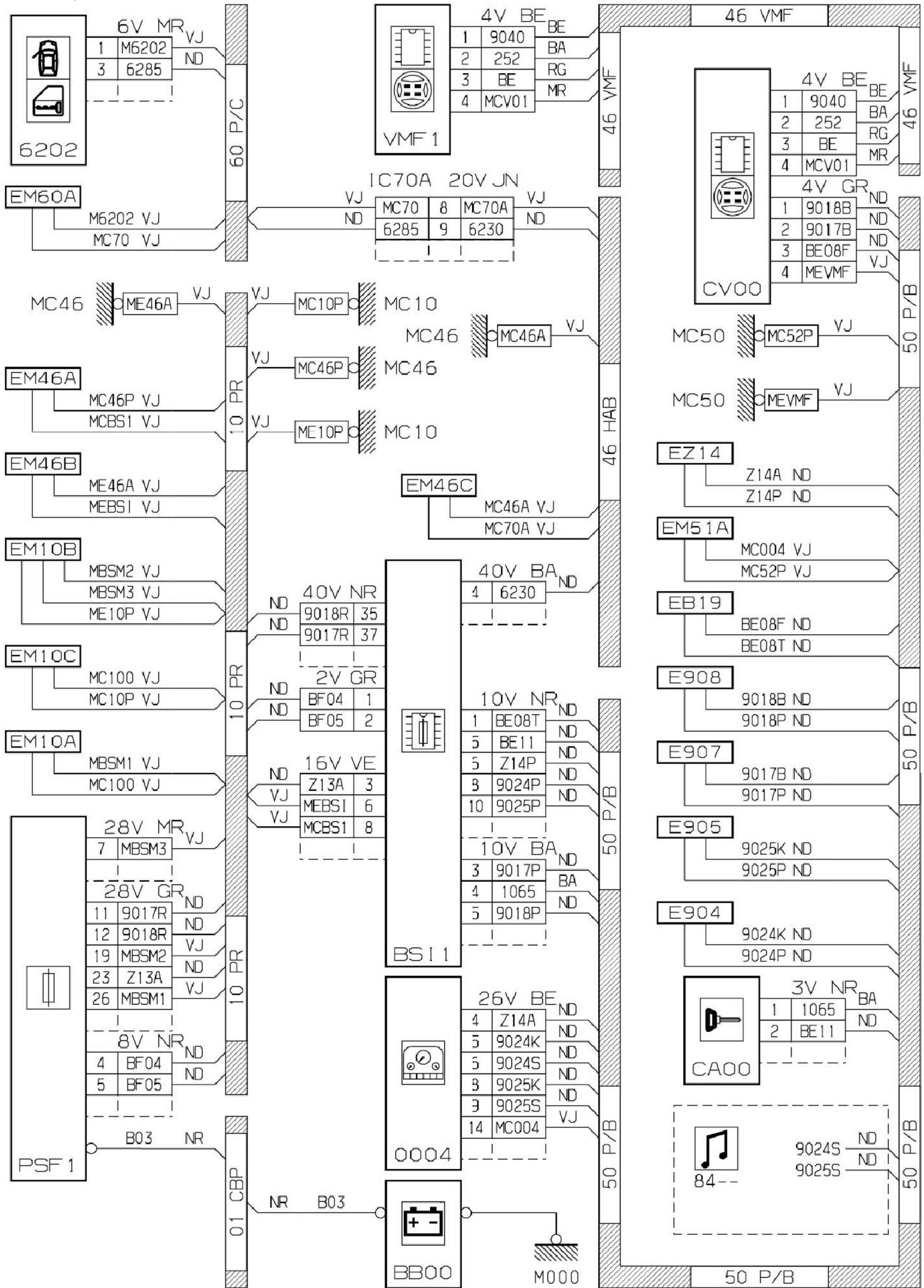


2.33 车灯未关蜂鸣器线路图



2.33.1 线路



2.33.2 安装

