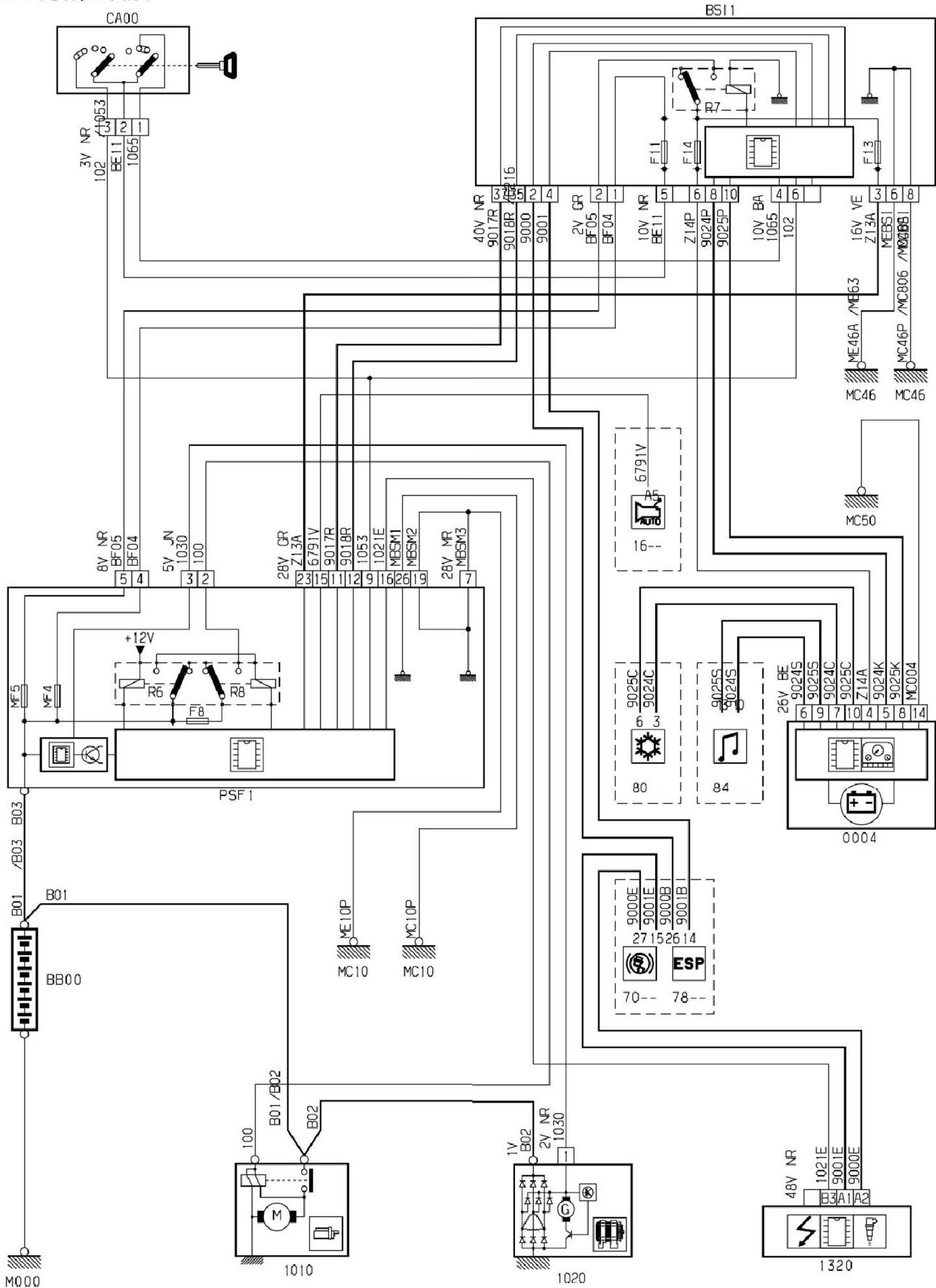
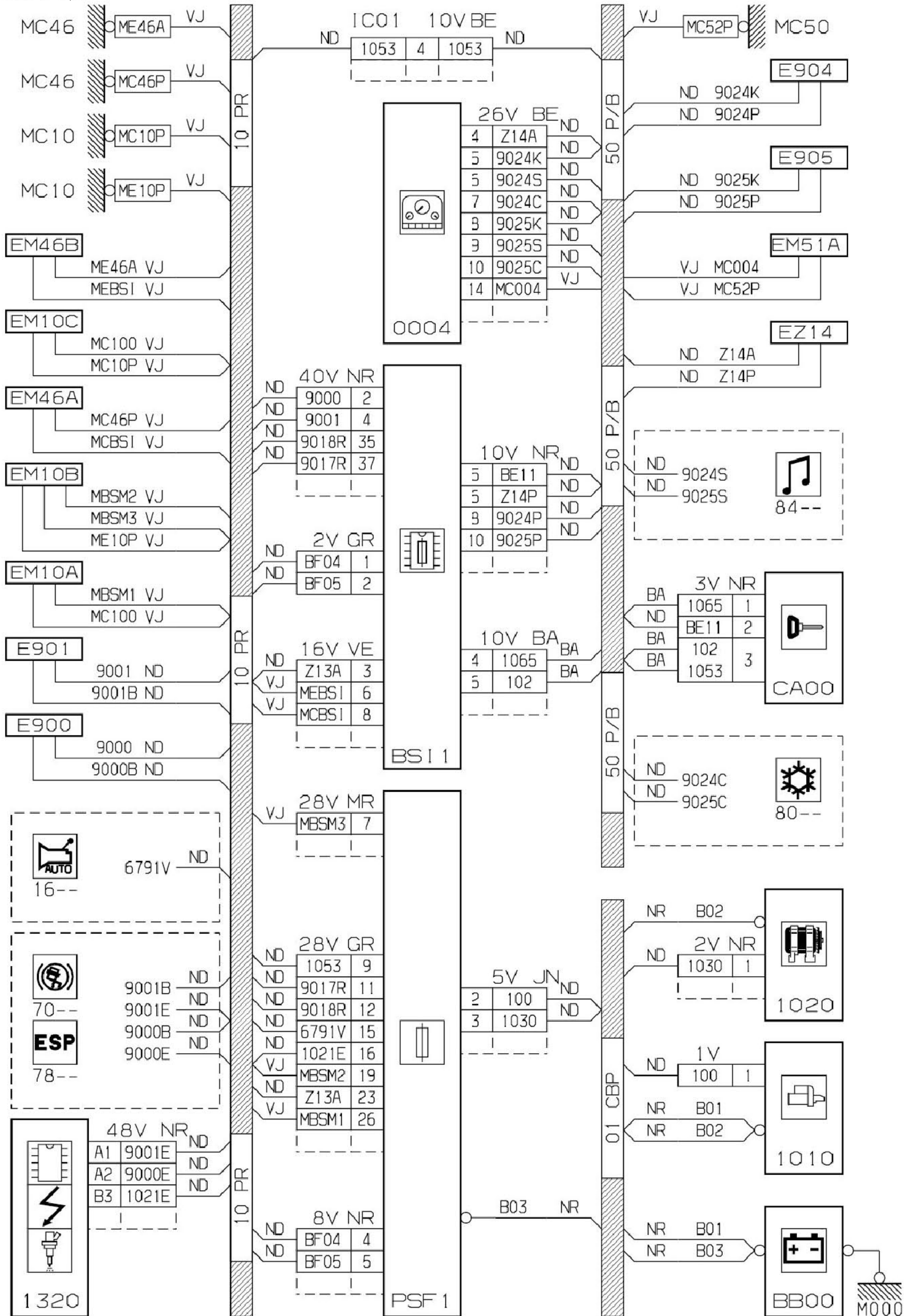


### 2.6 起动机线路图



2.6.1 线路



2.6.2 安装

