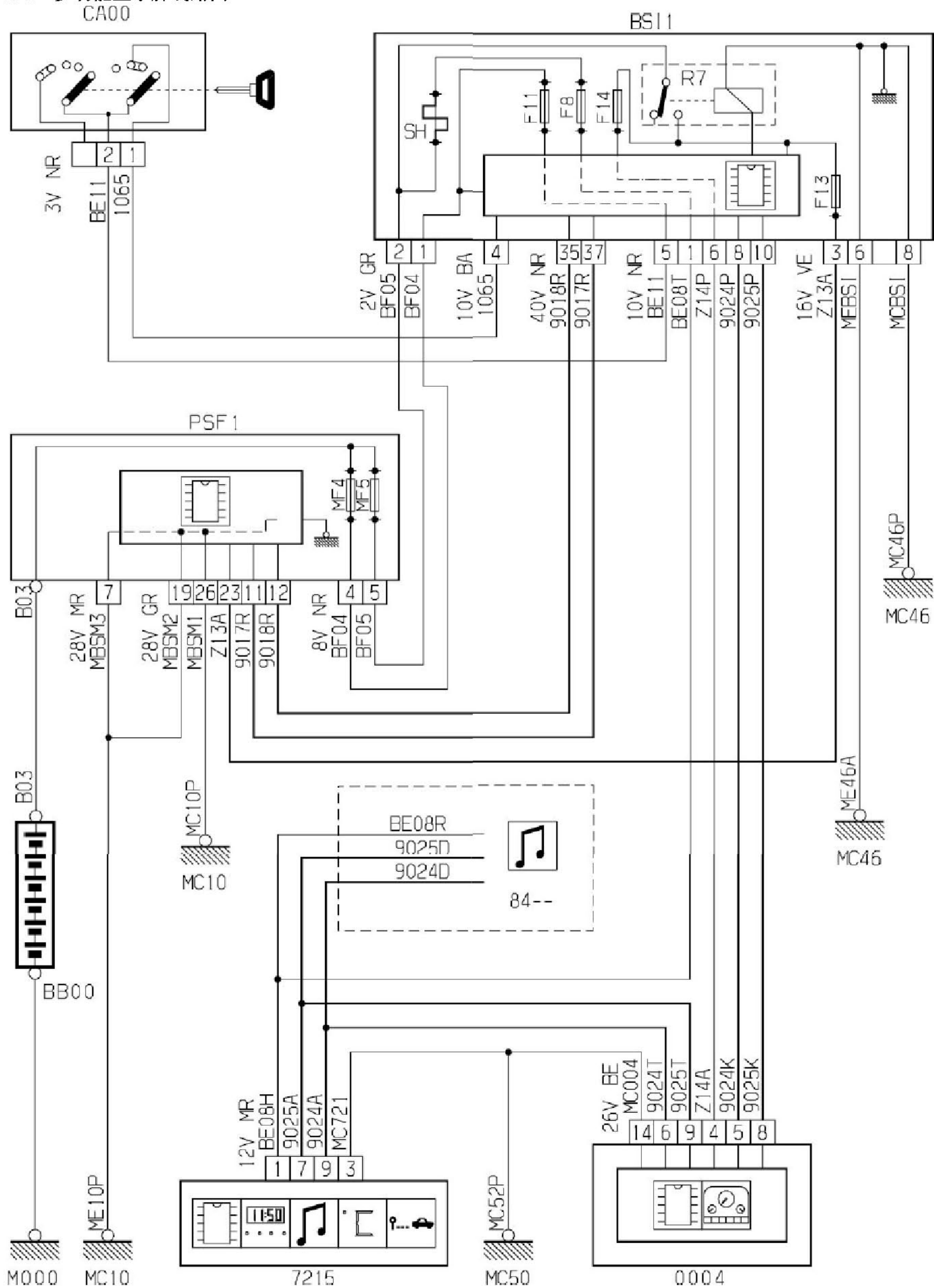
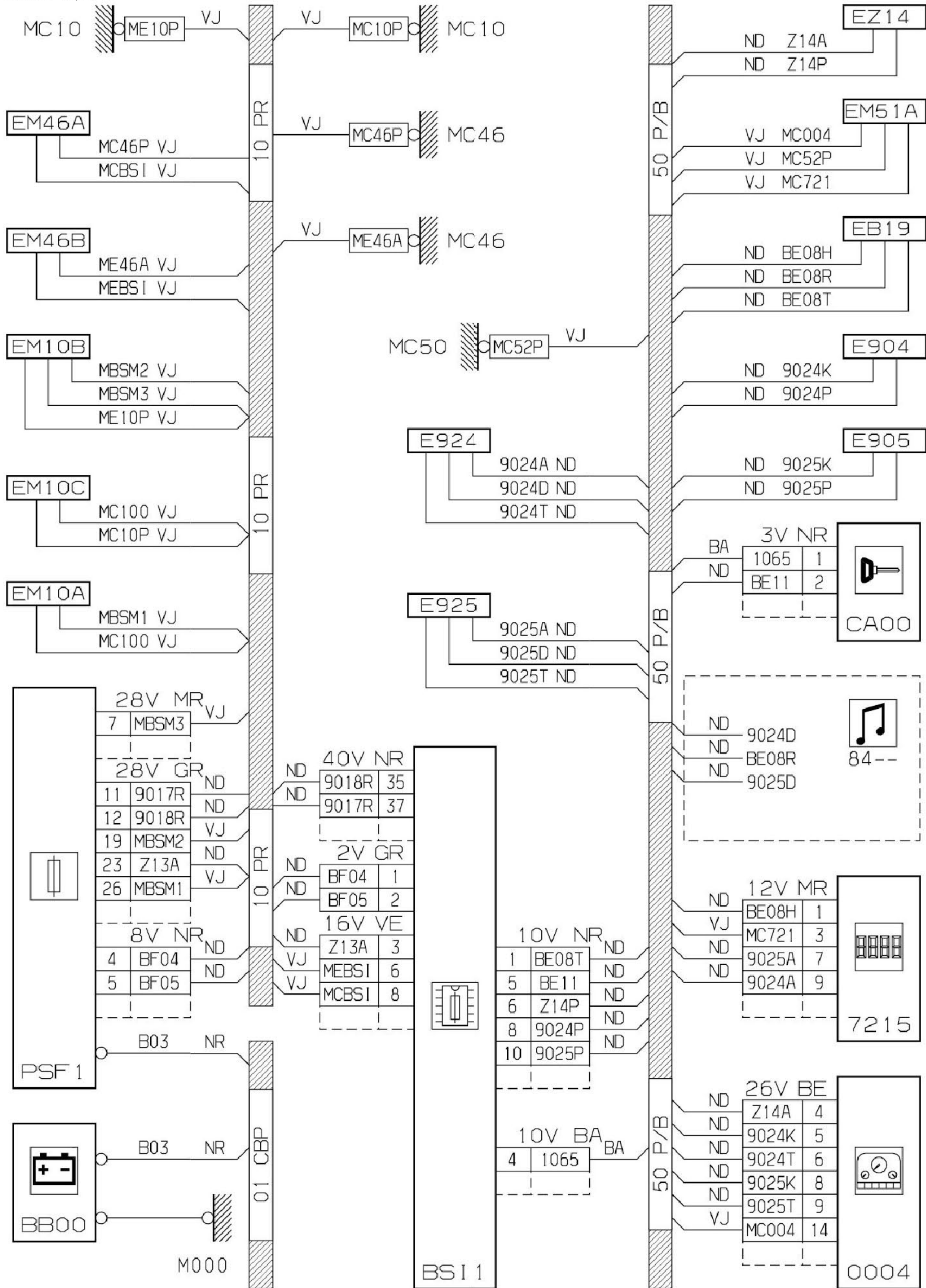


### 2.14 多功能显示屏线路图



2.14.1 线路



2.14.2 安装

