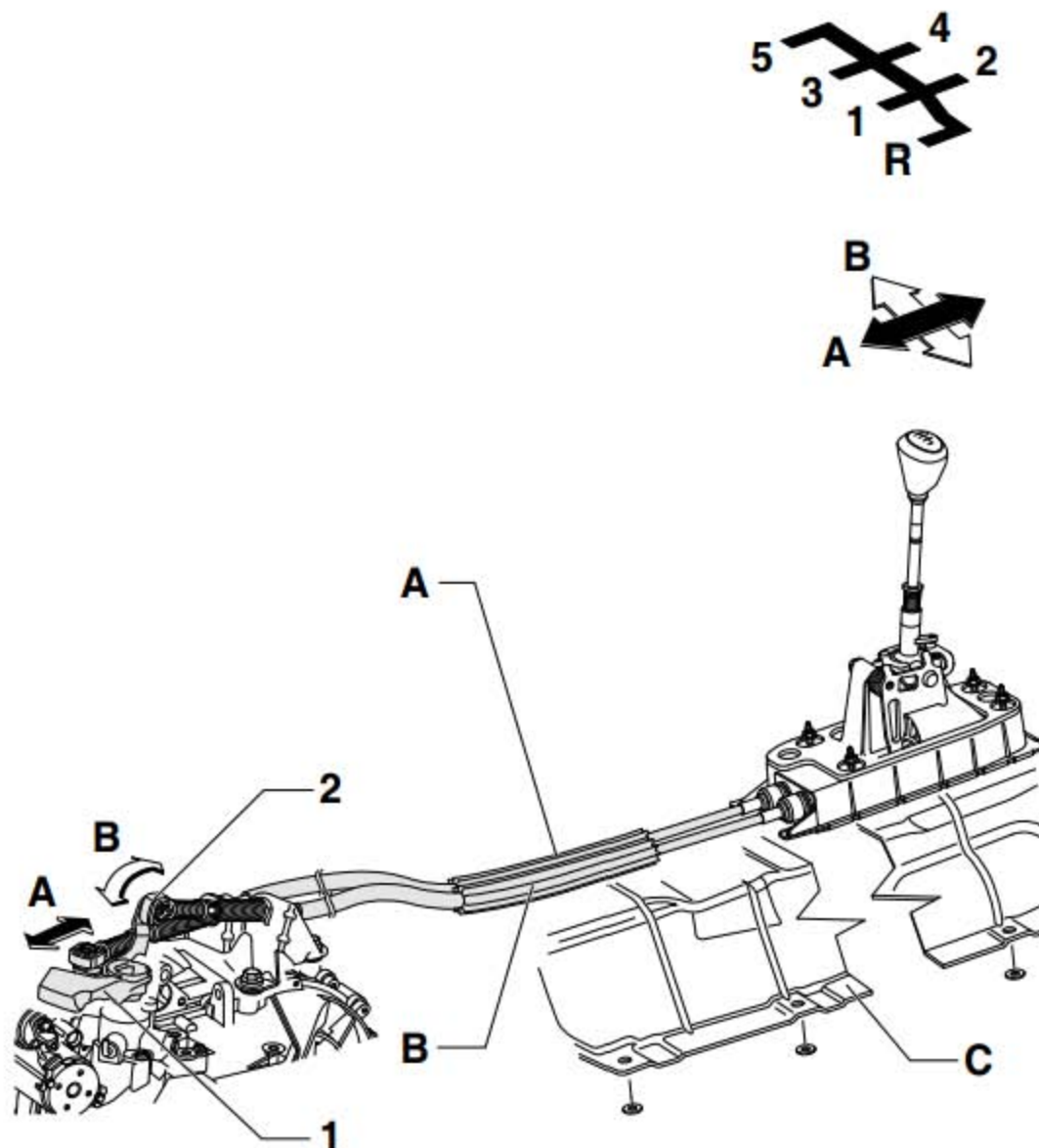


8. 修理换挡操纵机构

8.1 换挡操纵机构的安装位置

(图中箭头 A 所示)换挡方向

(图中箭头 B 所示)选挡方向

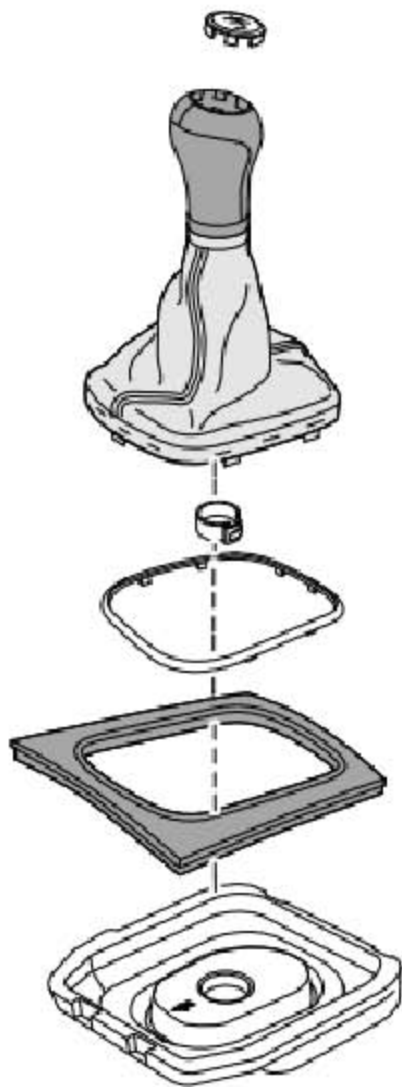


- A). 用于换挡的换挡拉索
- B). 用于选挡的选挡拉索
- C). 隔热板, 拆卸换挡操纵机构前先拆下隔热板
- 1). 变速箱换挡杆
- 2). 换向杆

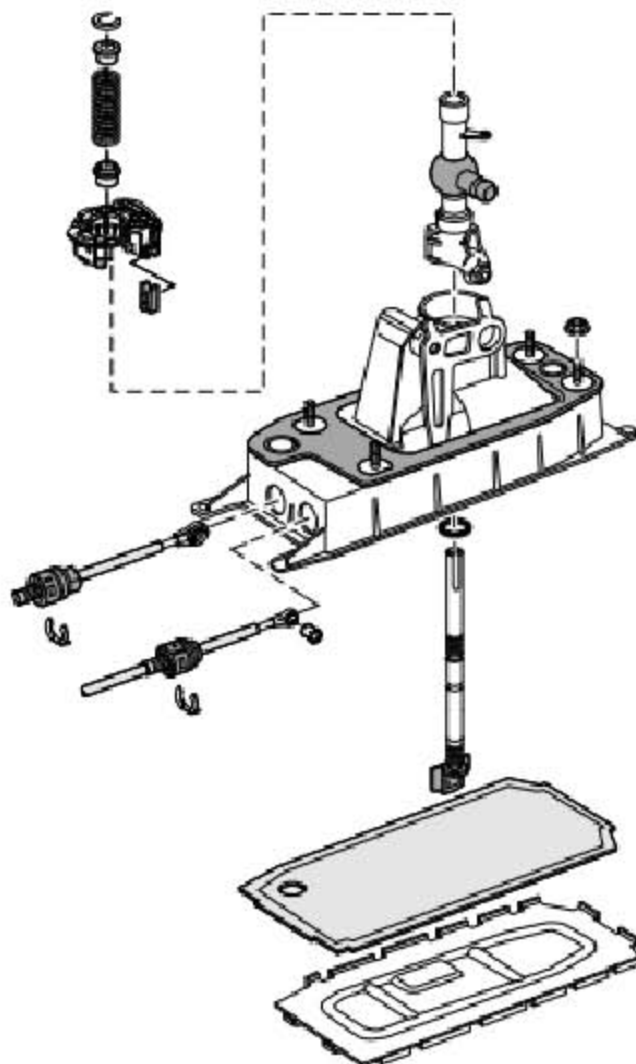
提示

- ◆ 在后续工作步骤中必须断开蓄电池的接地线。因此请检查收音机是否有编码。如有必要，应先查询防盗编码。
- ◆ 在对发动机舱内的换挡操纵机构作业前先将蓄电池的接地线断开。
- ◆ 如果要重新连接蓄电池，请注意连接蓄电池后的工作。
- ◆ 为了更新操纵拉索，拆下换挡操纵机构。
- ◆ 不要弯折操纵拉索。

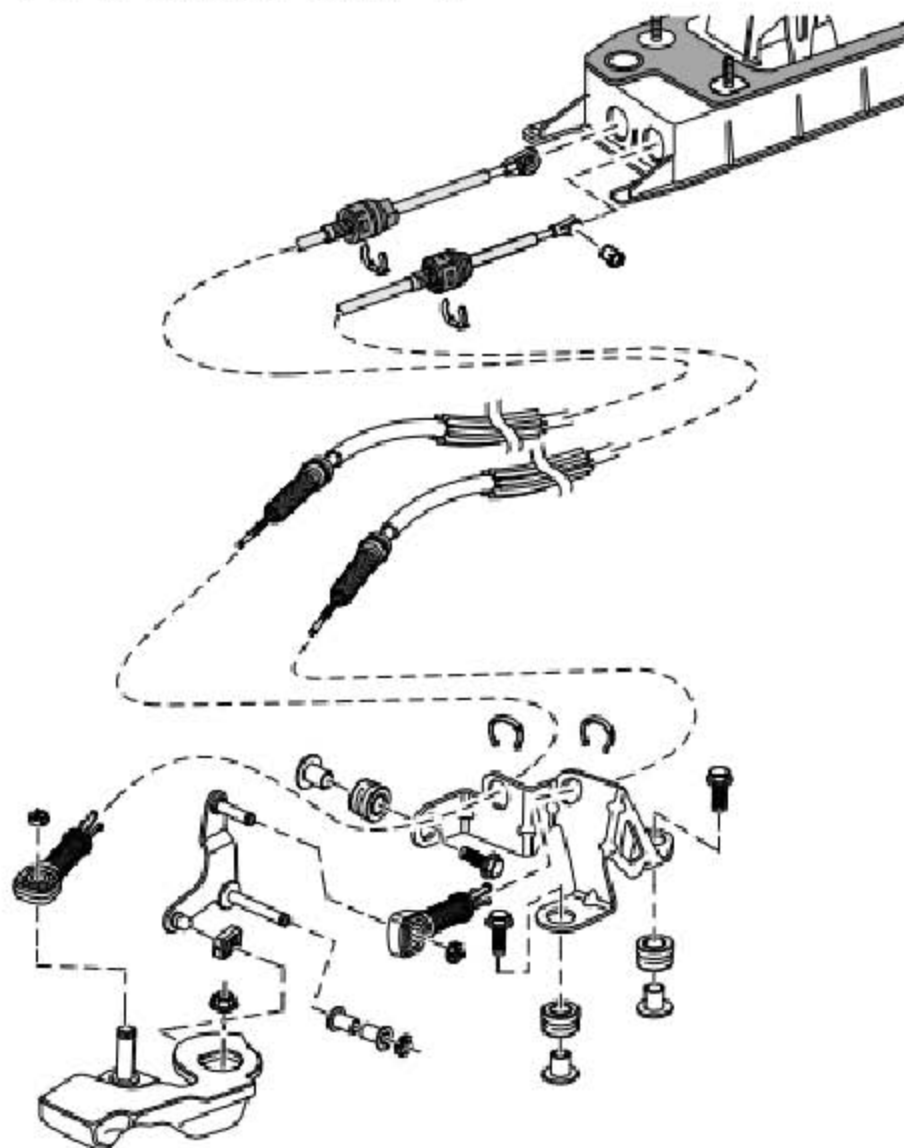
I). 拆卸和安装换挡杆球头及盖板



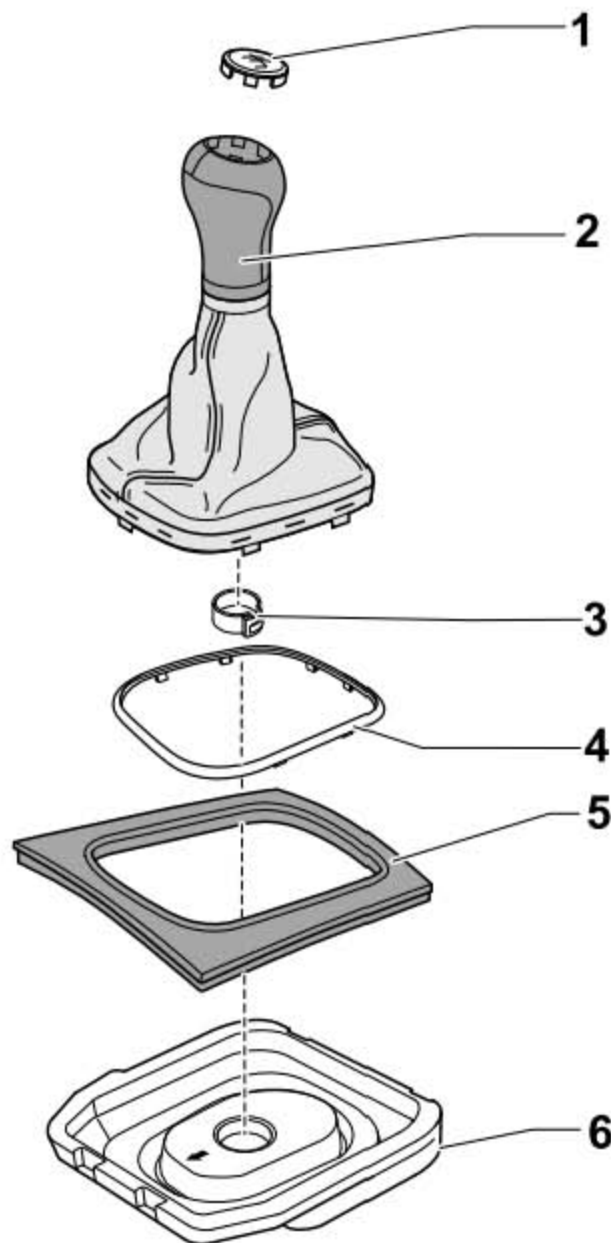
II). 修理换挡杆和换挡机构壳体



III). 拆卸和安装操纵拉索装配一览



8.2 换挡杆球头及盖板 - 装配一览

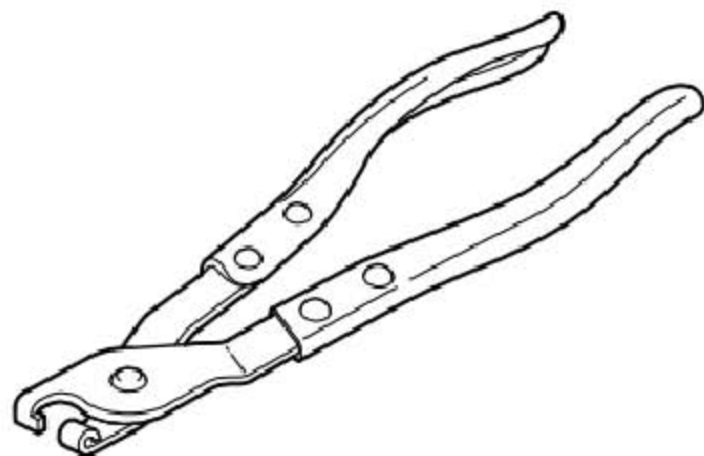


- 1). 标签, 小心地从换挡杆球头上撬开
- 2). 换挡杆球头, 带防尘套, 换挡杆球头和防尘套无法相互脱离, 每次一起更换
- 3). 卡箍, 用来将换挡杆球头固定在换挡杆上, 每次都要更换, 用软管卡箍钳固定在换挡杆球头上
- 4). 装饰条
- 5). 中控台盖板, 在一些装备类型上, 与中控台统一成一个部件
- 6). 隔音垫, 不是在所有车辆上都存在, 隔音垫上的箭头指向行驶方向, 凸耳布置间隔不同

8.3 拆卸和安装带防尘套的换挡杆球头和隔音垫

所需要的专用工具和维修设备

- ◆ 软管卡箍钳

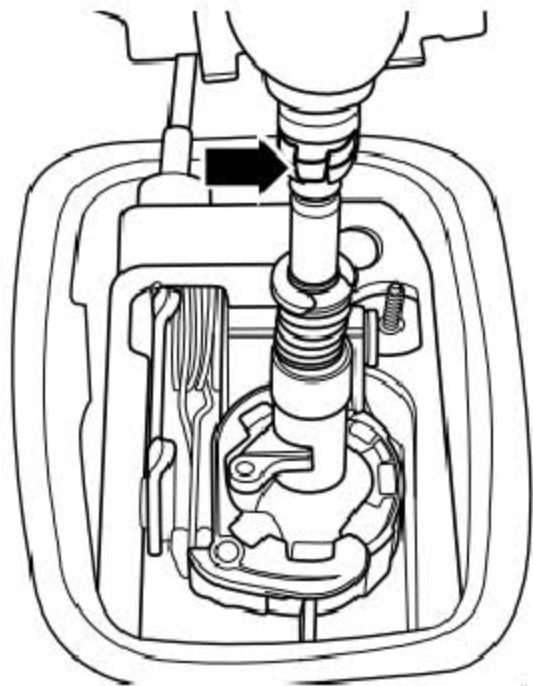


拆卸

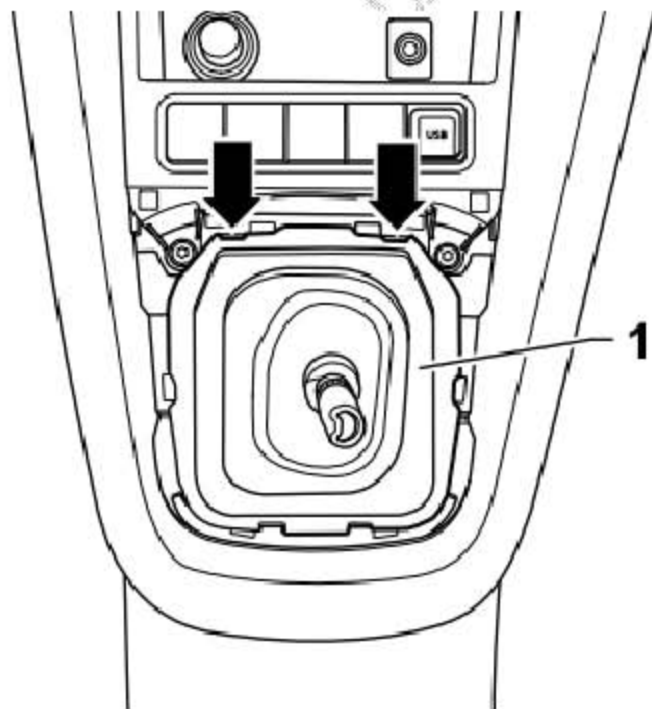
1). 将中控台盖板向上从中控台的框架中小心撬出(图中箭头所示)。



- 2). 将防尘套向上罩到换挡杆球头上。
- 3). 用螺丝刀撬开卡箍(图中箭头所示)然后将换挡杆球头和防尘套一起向上拔出。



- 4). 用螺丝刀小心撬起隔音垫的卡子(图中箭头所示)。
- 5). 向上取出隔音垫(图中1所示)。



安装

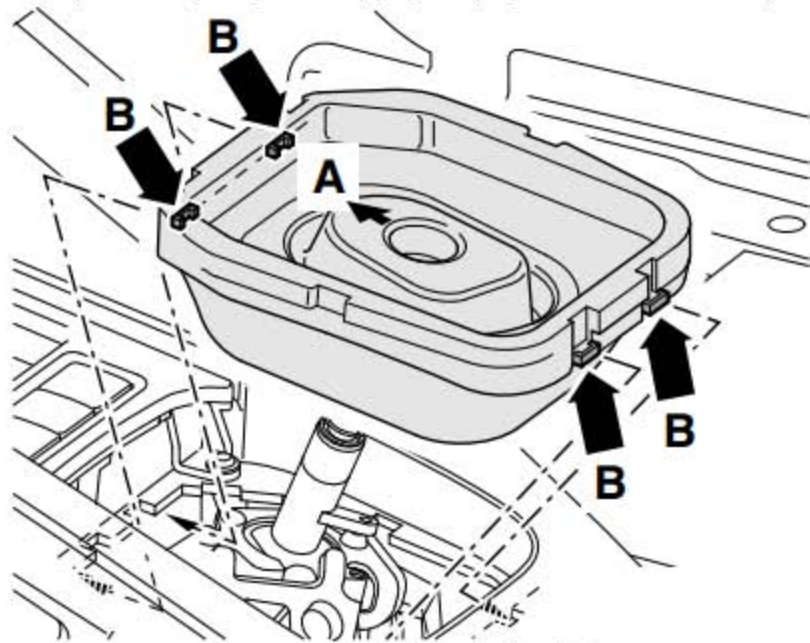
1). 首先安装隔音垫。

隔音垫安装位置:

(图中箭头 A 所示)指向行驶方向。卡子(图中箭头 B 所示)必须固定在中控台中。

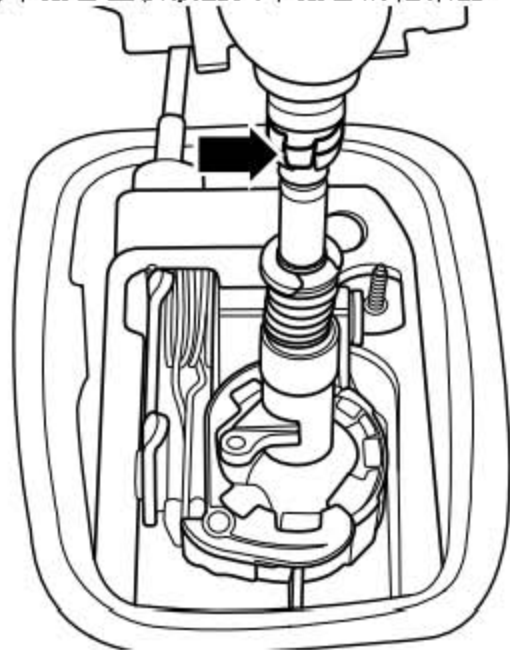
2). 将防尘套内侧向外翻。

3). 将带防尘罩的换挡杆球头安装在换挡杆上，压入到极限位置。



4). 用软管卡箍钳夹紧新的卡箍(图中箭头所示)。

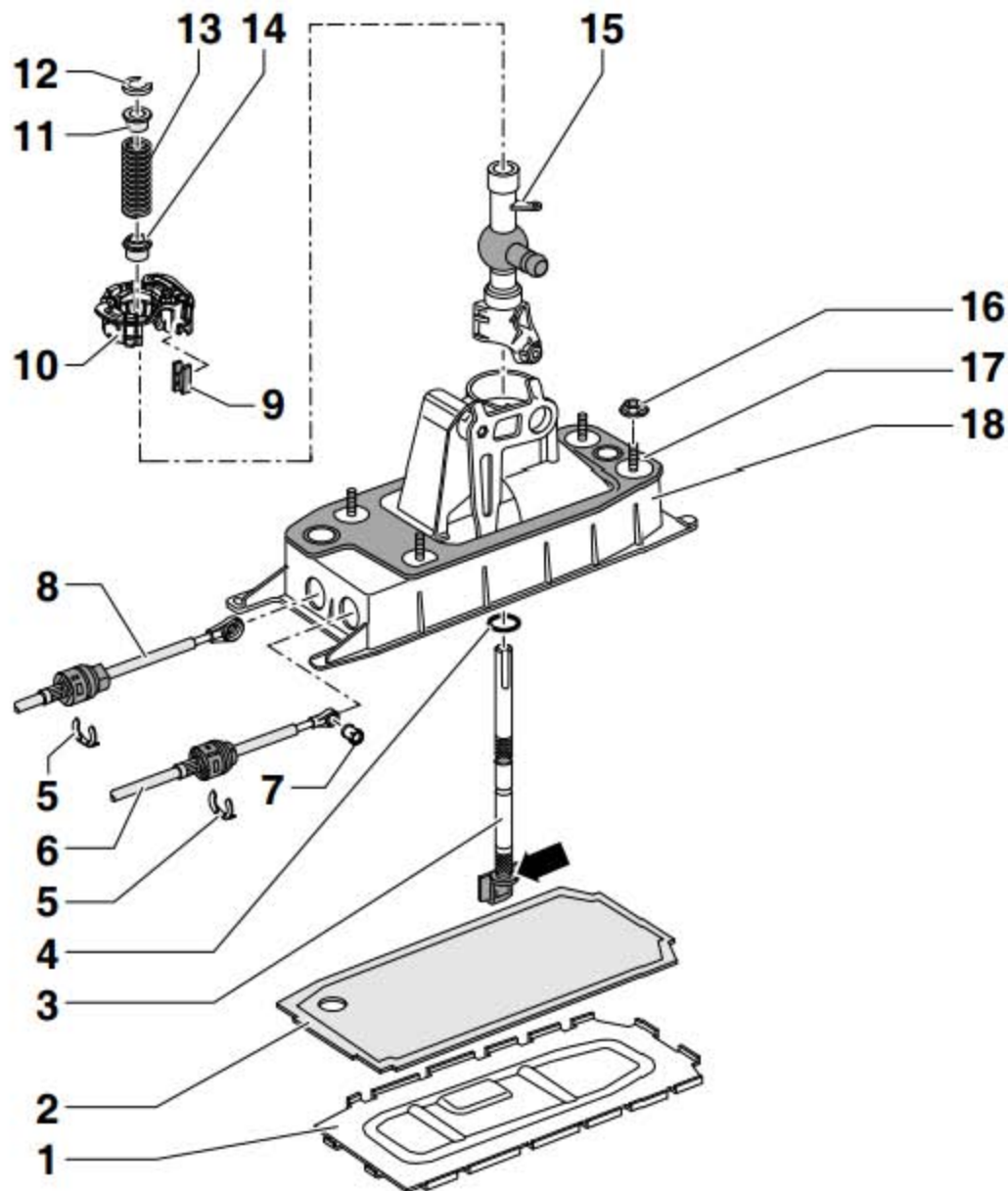
5). 将中控台盖板按压到中控台的框架上。



8.4 修理换挡杆和换挡机构壳体

提示

- ◆ 在支座位置和滑动面上涂抹油脂。

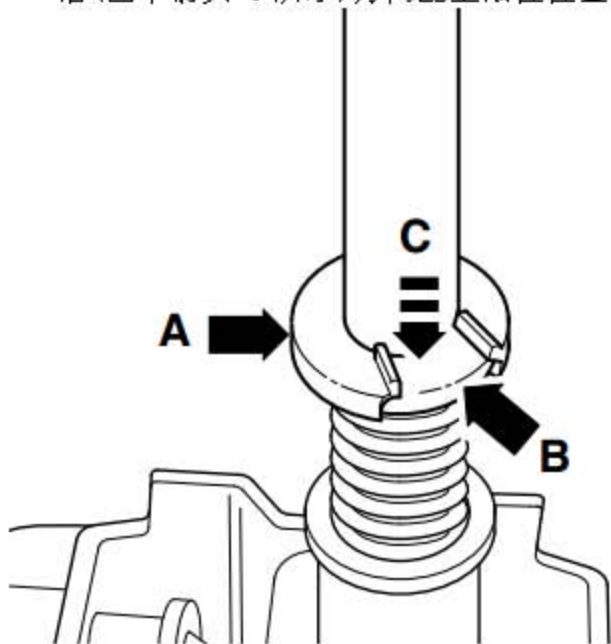


- 1). 底板, 拆下时扳开凸耳, 每次都要更换
- 2). 密封条, 每次都要更换
- 3). 换挡操纵杆, 可以在换挡杆导向件
- 4). 减震片, 在换挡杆上推至限位位置(图中箭头所示)
- 5). 防松垫片, 拆卸时不要损坏拉索, 每次都要更换
- 6). 选挡拉索, 从选挡角形件中撬出, 在换挡操纵机构内压到选挡角形件上
- 7). 轴套

- 8). 换挡拉索, 从换挡杆导向件中撬出, 在换挡操纵机构内压到换挡导向件上
- 9). 减震垫块
- 10). 轴瓦, 每次都要更换
- 11). 轴套
- 12). 防松垫片
- 13). 压簧
- 14). 轴套
- 15). 换挡杆导向件
- 16). 六角螺母, 4 个, 8 Nm
- 17). 密封条, 位于换挡机构壳体和下底板之间, 自动粘合的, 粘合在换挡机构壳体上
- 18). 换挡机构壳体, 带有压簧和选挡角形件, 无法拆除压簧和选挡角形件

拆卸和安装防松垫片

- 1). 在拆卸和安装防松垫片(图中箭头 A 所示)时, 用螺丝刀把轴套(图中箭头 B 所示)沿(图中箭头 C 所示)方向压至限位位置, 然后拔出防松垫片。

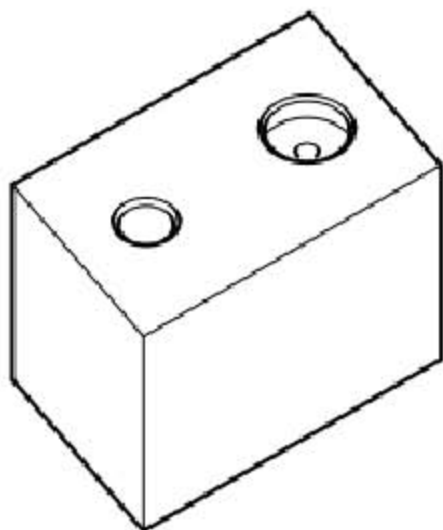


提示

- ◆ 在下压时轴套不得歪斜。
- ◆ 必须能够看到换挡杆内防松垫片的定位开口。

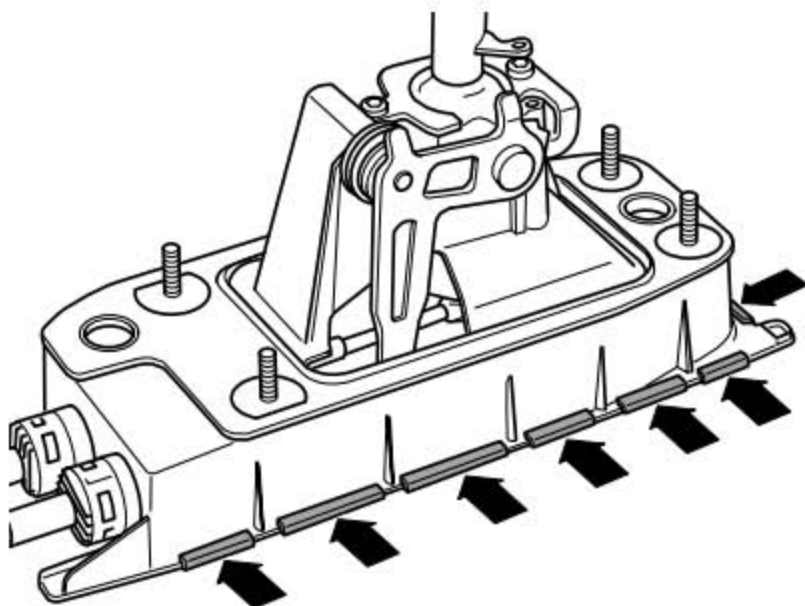
8.4.1 分解和组换挡操纵机构 所需要的专用工具和维修设备

◆ 冲头座

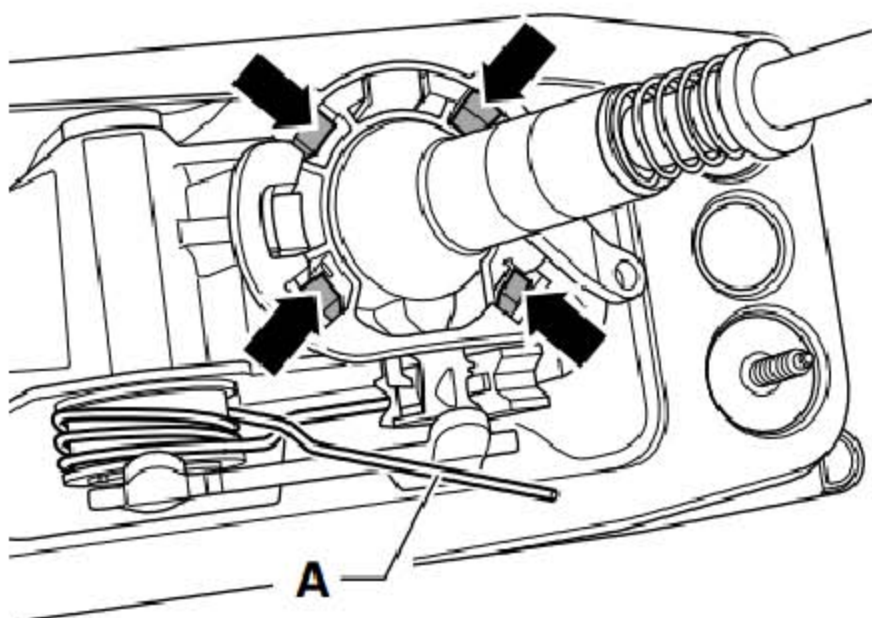


分解

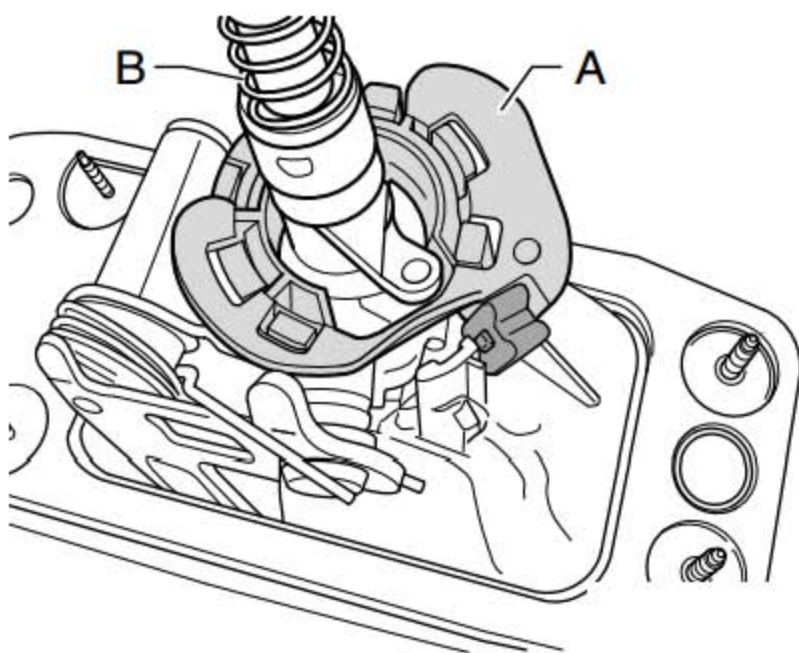
- 1). 拆卸换挡操纵机构。
- 2). 用螺丝刀翘开换挡操纵机构底板的凸耳(图中箭头所示)，取下底板；(在图中，底板的前面部分没有显示凸耳)。
- 3). 从换挡机构壳体上拆下密封件。
- 4). 从换挡机构壳罩上拆下换挡拉索和选挡拉索。



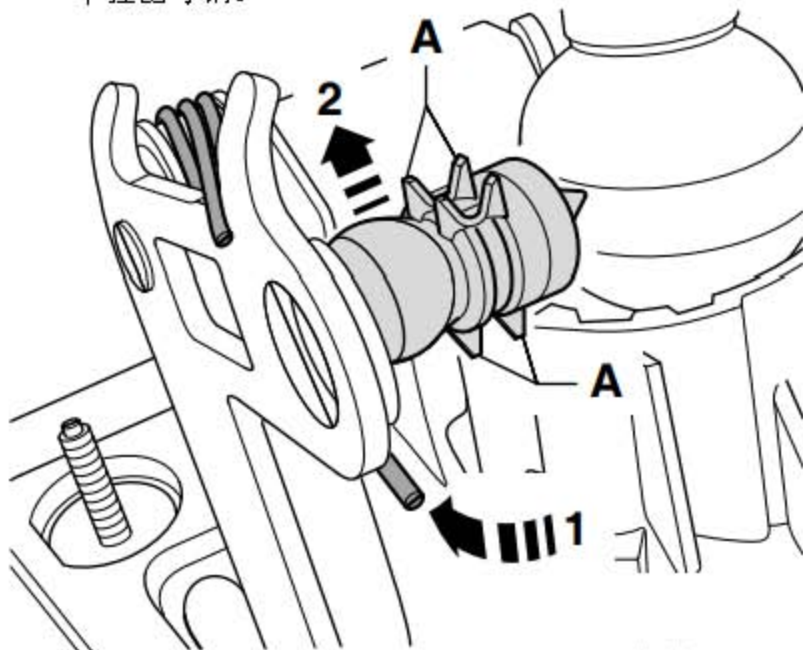
- 5). 将弹簧条(图中 A 所示)拉到选挡角形件的凸耳上方。
- 6). 用螺丝刀将轴瓦防松夹(图中箭头所示)压向换挡导向件的轴承钢球, 如有必要, 折断卡子。



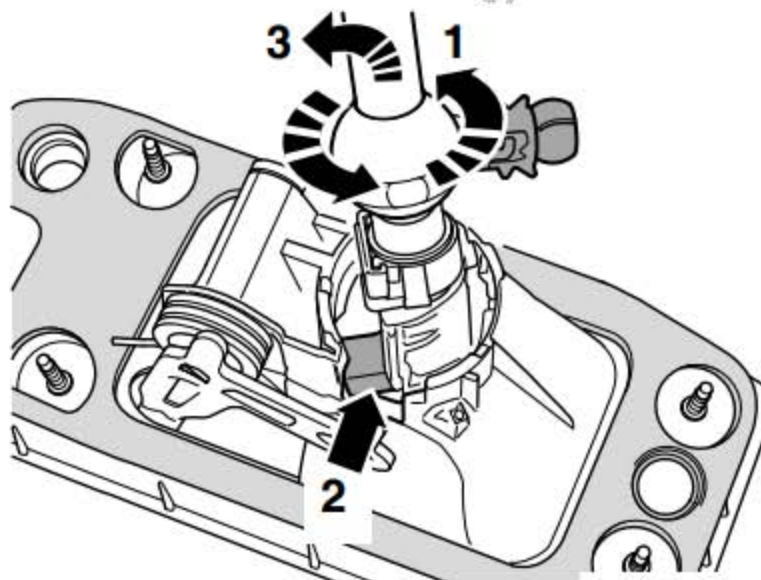
- 7). 从换挡机构壳体中撬出轴瓦(图中 A 所示)和换挡杆导向件(图中 B 所示)。
- 8). 然后将轴瓦从换挡导向件的轴承钢球上压下并取出。
 - 在其它的工作步骤中请注意导向件(图中 A 所示)。
 - 不允许折断导向件。



- 9). 将弹簧条沿(图中箭头 1 所示)方向撬到选挡角形件的凸缘上, 直至限位位置。
- 10). 将换挡杆导向件拉高至限位位置, 然后沿(图中箭头 2 所示)方向从选挡角形件中拉出球销。



- 11). 将换挡杆导向件沿(图中箭头 1 所示)方向旋转。
 - 销轴(图中箭头 2 所示)必须位于换挡机构壳体的凹槽里。
- 12). 沿(图中箭头 3 所示)方向旋转换挡杆, 将换挡杆导向件转出。

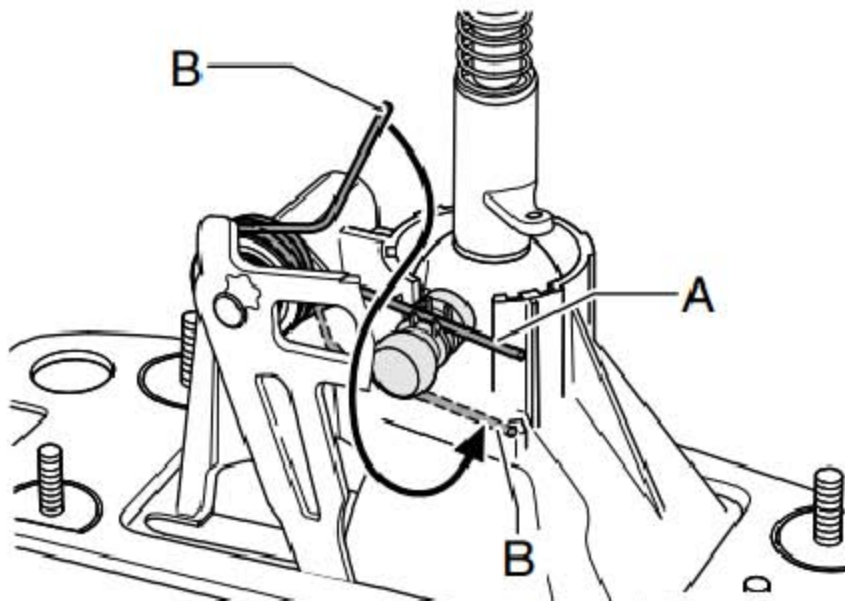


当心!

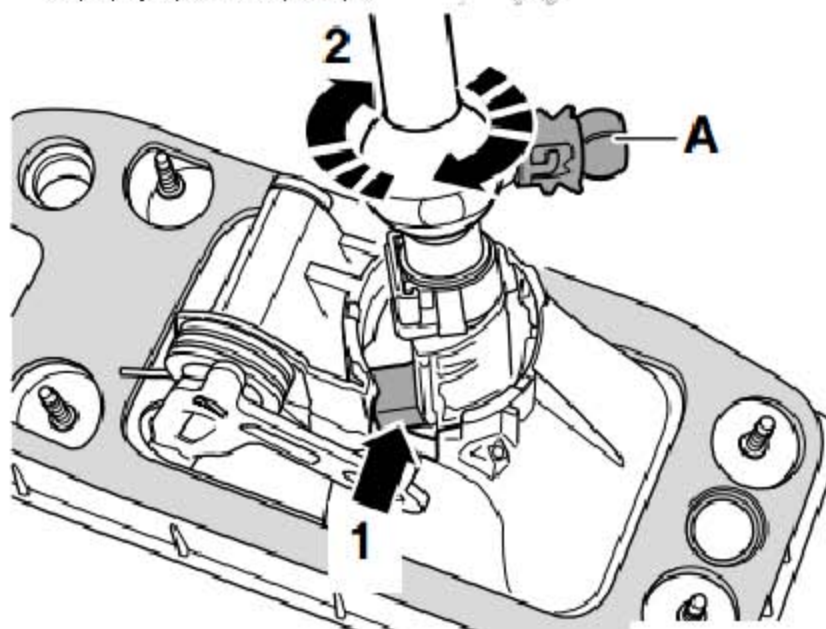
在继续下面的操作时, 弹簧条可能会从选挡角形件的凸缘上不受控制地弹下。

组装

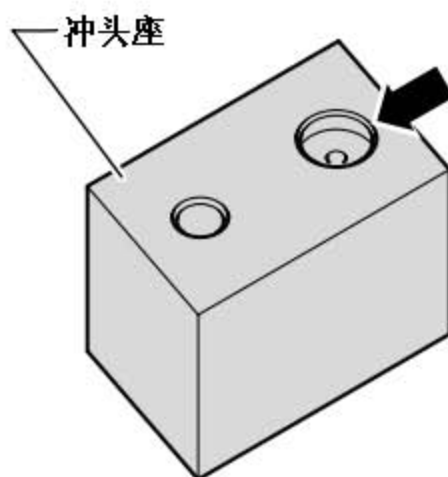
- 1). 所以要小心地将它从选挡角形件的凸缘上压下。弹簧条“沿对角线方向”收缩，并产生很大的噪音。
- 2). 通过向右旋转，松开弹簧条(图中 A 所示)和(图中 B 所示)。



- 3). 将换挡杆导向件装到换挡机构壳罩中。
 - 销轴(图中箭头 1 所示)直接位于换挡机构壳体的凸缘之中。
- 4). 将换挡杆导向件沿(图中箭头 2 所示)方向转动，直到球销(图中 A 所示)位于换挡机构壳体的凸缘之中。



- 5). 将换挡机构壳体罩连同换挡杆导向件置入冲头座上较大的凹口中(图中箭头所示)。

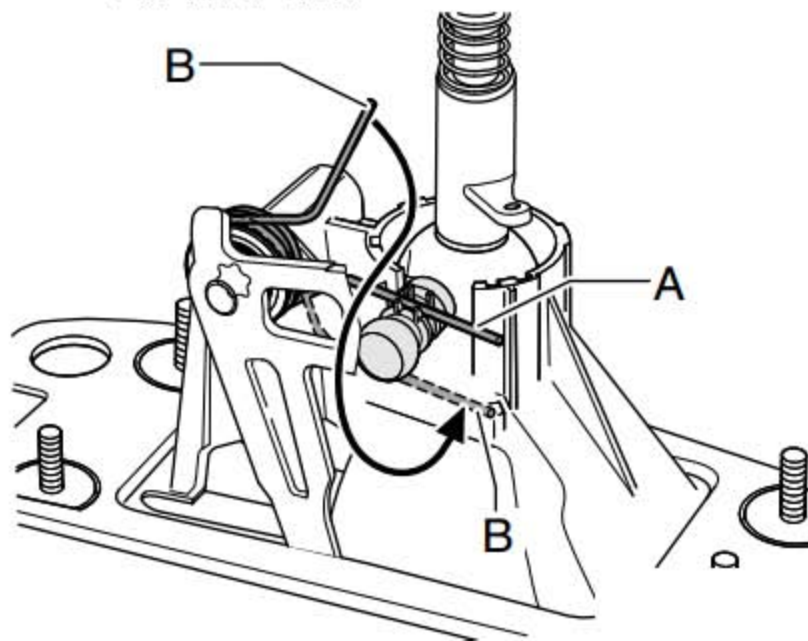


- 换挡杆导向件必须从换挡机构壳罩中突出，至限位位置。

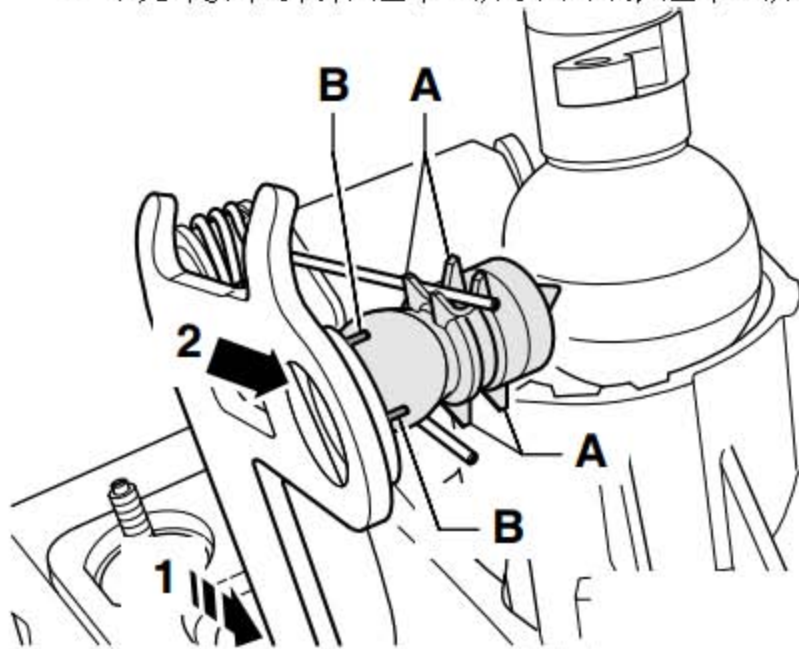
提示

为了显示得更清楚，在图中只显示了选挡角形件的一部分。

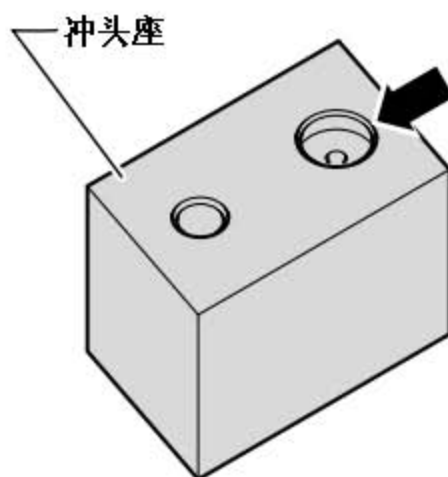
- 6). 将弹簧条(图中 A 所示)从上方装入导向件中。
- 7). 将弹簧条(图中 B 所示)向下拉，装入到导向件(沿球头方向)旁。
- 在下面的工作步骤中请注意导向件(上图)。
 - 不允许折断导向件。



- 8). 将换挡机构壳体连同换挡杆导向件一起小心地从冲头座取下。
- 9). 向后移动选挡角形件，沿(图中箭头 1 所示)方向拉至限位位置(抵住换挡拉索和选挡拉索的定位孔)。
- 10). 在球销上涂抹油脂。
- 11). 将球销压入选挡角形件(图中箭头 2 所示)。
 - 不允许损坏导向件(图中 A 所示)和凸缘(图中 B 所示)。

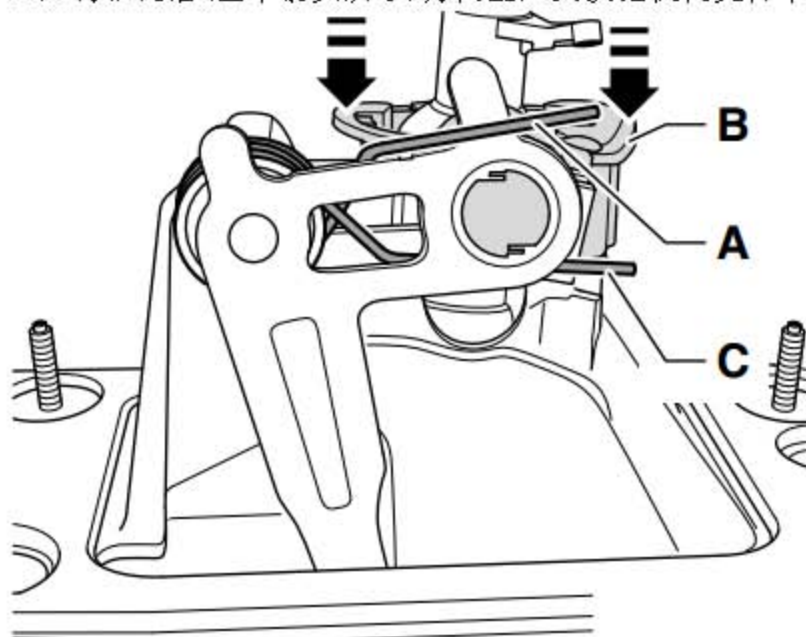


- 12). 将换挡机构壳体罩连同换挡杆导向件置入冲头座上较大的凹口中(图中箭头所示)。



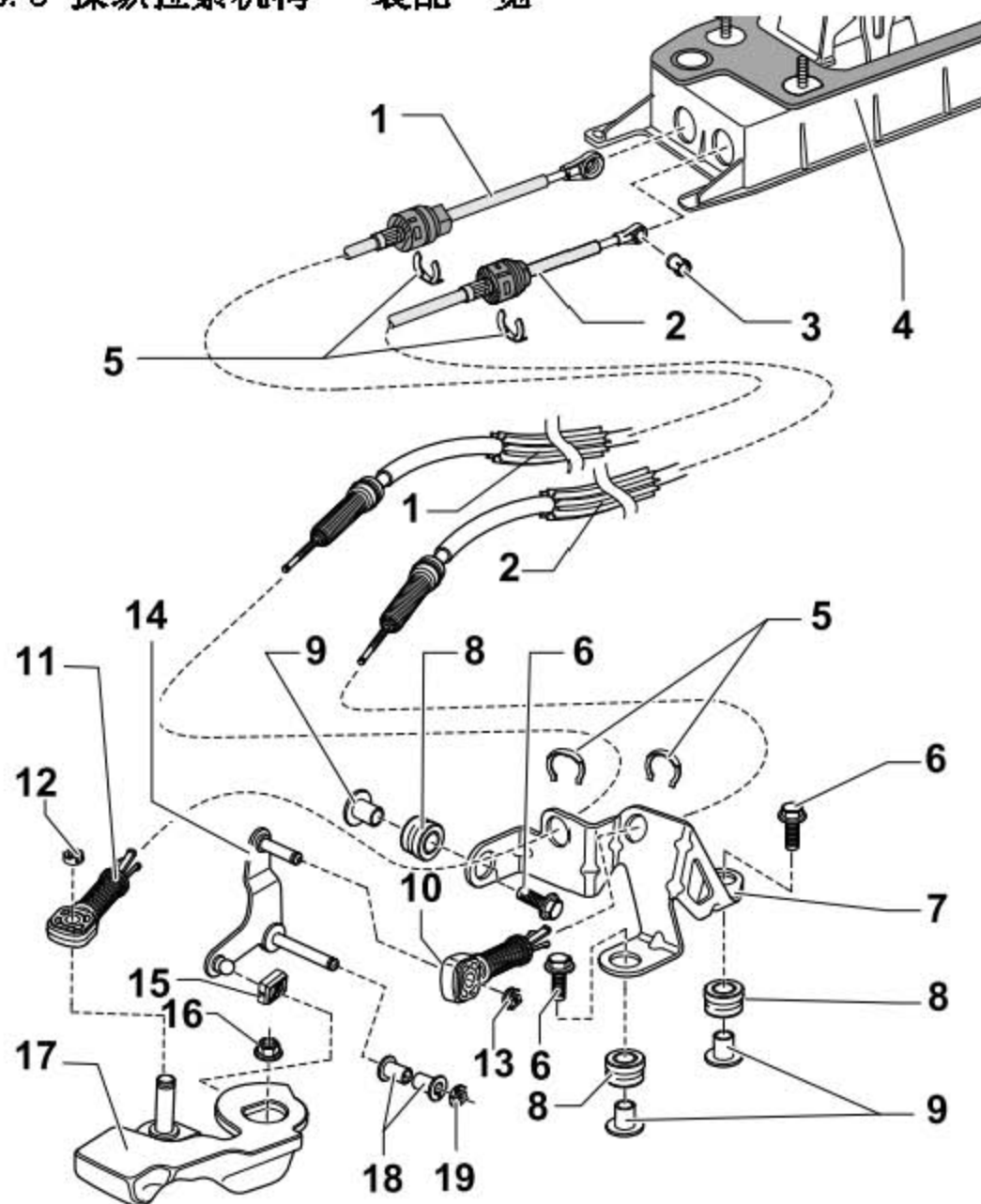
- 换挡杆导向件必须从换挡机构壳罩中突出，至限位位置。

- 13). 将弹簧条(图中 A 所示)上升到选挡角形件轴颈之上。
 - 使用新轴瓦(图中 B 所示)。
- 14). 在轴瓦和换挡杆导向件的轴承钢球上涂抹油脂。
- 15). 将轴瓦向上按压到换挡杆导向件的轴承钢球上, 至限位位置。
- 16). 从冲头座上取下换挡机构壳体。
- 17). 将弹簧条(图中 C 所示)装入导向件中。
- 18). 抬高弹簧条(图中 A 所示), 放入选挡角形件轴颈上方的导向件中。
- 19). 将轴瓦沿(图中箭头所示)方向压入到换挡机构壳体中。



- 必须卡入所有的 4 个锁止凸耳。
- 20). 安装换挡杆、换挡拉索、选挡拉索和底板。
 - 21). 安装换挡操纵机构。

8.5 操纵拉索机构 - 装配一览

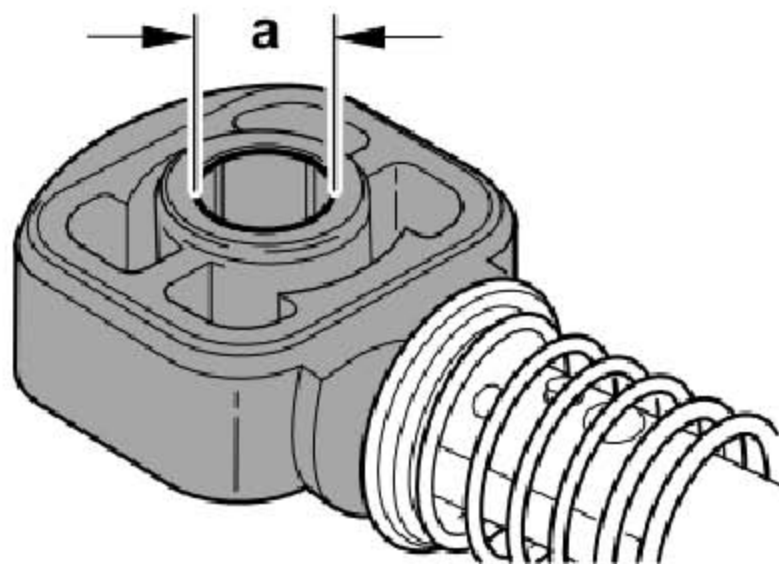


- 1). 换挡拉索
- 2). 选挡拉索
- 3). 轴套
- 4). 换挡机构壳体
- 5). 防松垫片, 每次都要更换, 拆卸时不要损坏拉索
- 6). 固定螺栓, 20 Nm, 3 个, 用于拉索底座
- 7). 拉索底座, 由塑料制成
- 8). 套管
- 9). 间隔块

- 10). 拉索止动机构, 安装后调整换挡操纵机构, 用于换向杆选挡拉索, 不要混淆, 换向杆上的选挡拉索止动机构和变速箱换挡连杆上的换挡拉索的止动机构是不同的
- 11). 拉索止动机构, 安装后调整换挡操纵机构, 用于变速箱换挡杆上的换挡拉索, 不要混淆, 换向杆上的选挡拉索止动机构和变速箱换挡连杆上的换挡拉索的止动机构是不同的
- 12). 防松垫片, 每次都要更换
- 13). 防松垫片, 每次都要更换
- 14). 换向杆
- 15). 滑块
- 16). 自锁螺母, 23 Nm, 每次都要更换
- 17). 变速箱换挡杆, 带平衡重, 安装后调整换挡操纵机构
- 18). 轴套, 每次拆卸后更换
- 19). 防松垫片, 每次都要更换

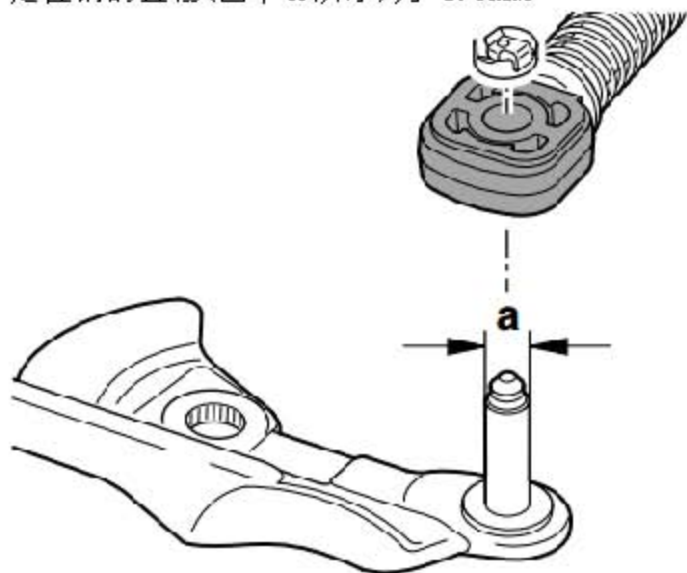
选挡拉索止动机构的配置

在由塑料制成的换向杆上的选挡拉索止动机构的孔直径(图中 A 所示)为 8.0mm。



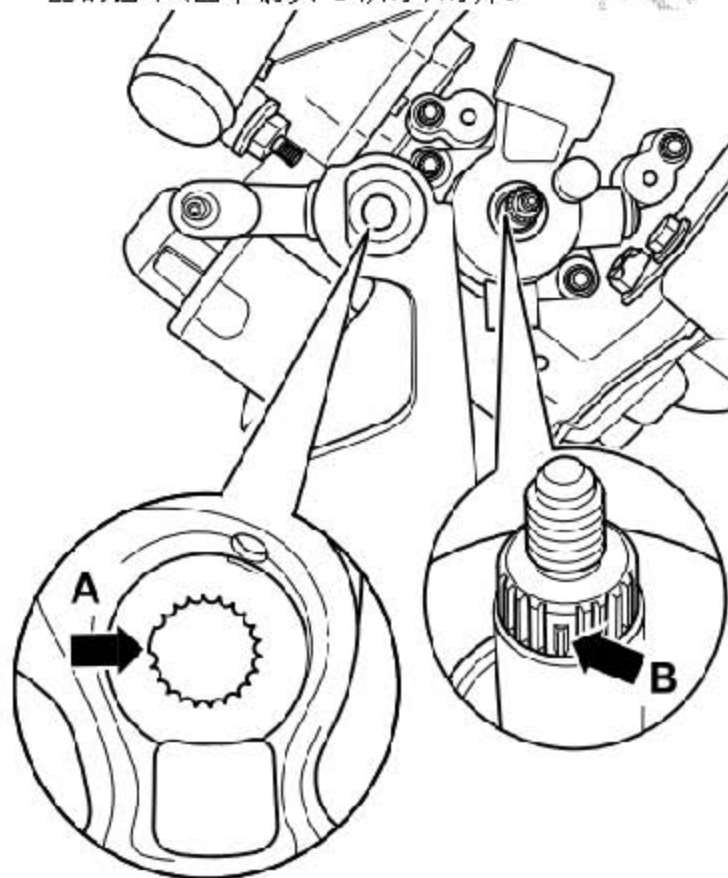
换挡拉索止动机构定位销采用了较小的直径

定位销的直径(图中 A 所示)为 8.5mm。



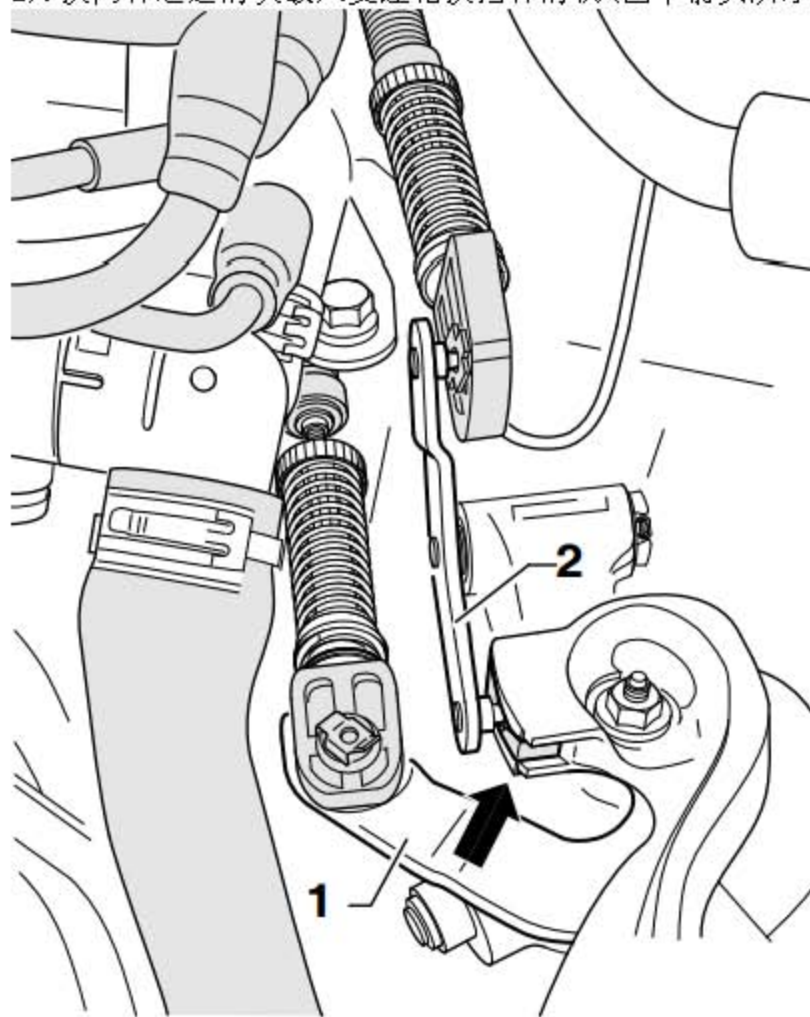
安装变速箱换挡连杆

- 1). 在安装变速箱换挡连杆时, 换挡连杆上的齿槽(图中箭头 A 所示)必须与换挡轴上的齿节(图中箭头 B 所示)对齐。



变速箱换挡杆 / 换向杆的安装位置

- 1). 带平衡重的变速箱换挡杆。
- 2). 换向杆通过滑块嵌入变速箱换挡杆滑轨(图中箭头所示)中。

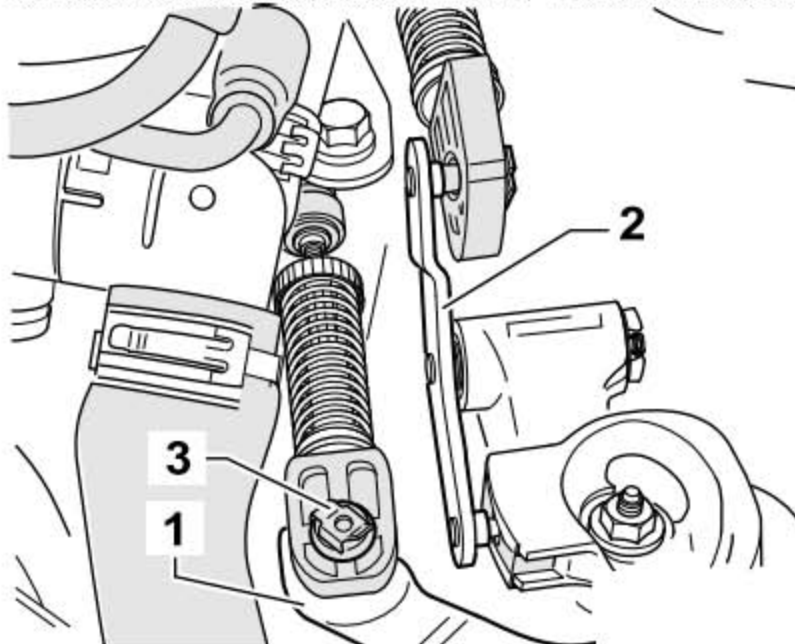


8.6 拆卸和安装换向杆

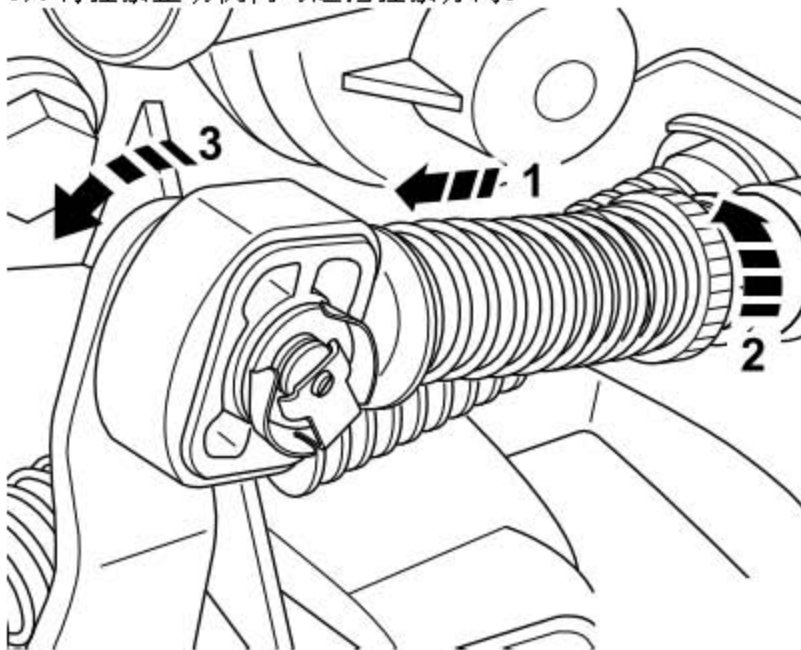
在拆卸换向杆时脱开选挡拉索上的拉索止动机构，这是为了避免损坏选挡拉索。

拆卸

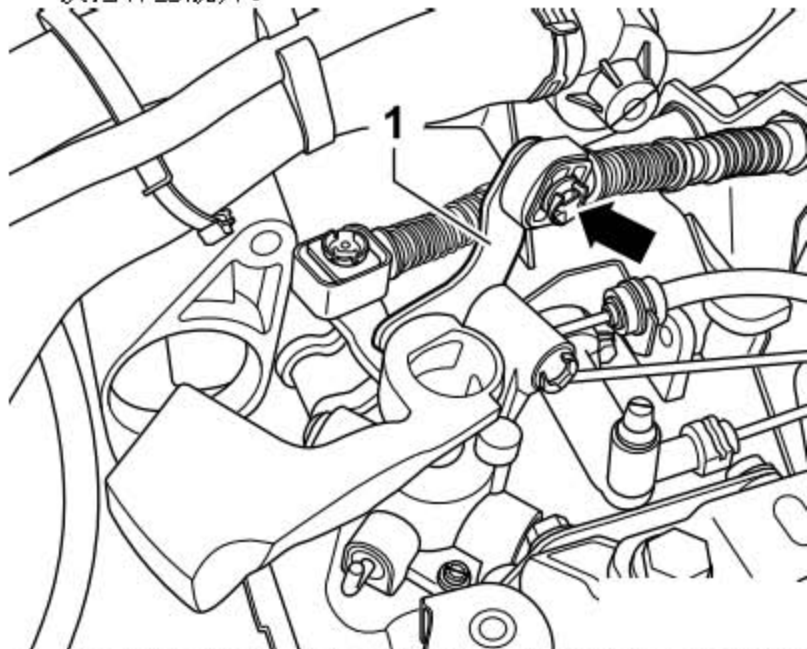
- 1). 拆卸换挡拉索止动机构的防松垫片(图中 3 所示)。
- 2). 将换挡拉索止动机构从换挡杆(图中 1 所示)的轴销上脱开。



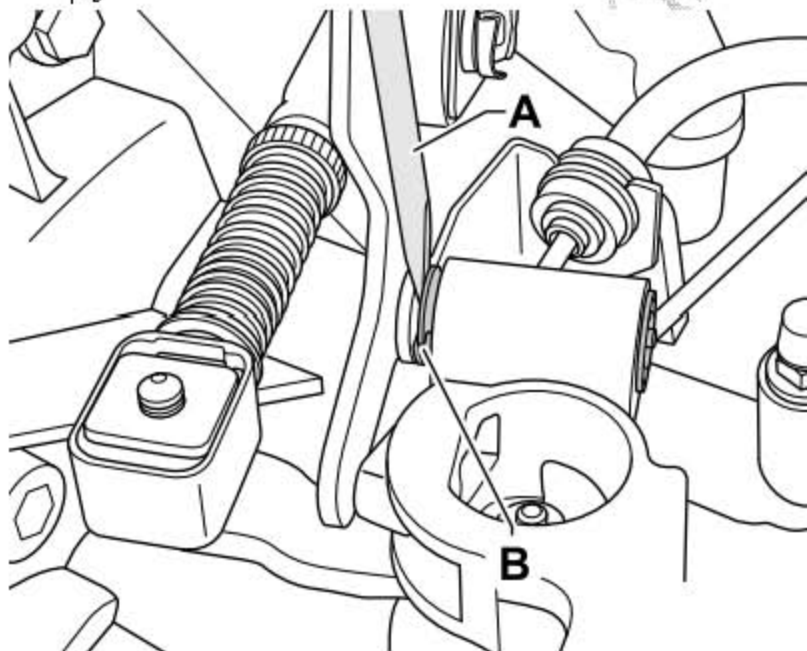
- 3). 将拉索止动机构的锁止机构沿(图中箭头 1 所示)方向拉至极限位置，然后沿(图中箭头 2 所示)方向旋转锁止机构，将其锁定。
- 4). 将换挡杆沿(图中箭头 3 所示)方向推。
- 5). 将拉索止动机构与选挡拉索分离。



- 6). 拔出防松垫片(图中箭头所示), 将换向杆(图中 1 所示)连同拉索止动机构一起从换挡杆上脱开。



- 7). 将螺丝刀(图中 A 所示)插到轴套(图中 B 所示)和换向杆之间, 将拉索止动机构撬下。



提示

只允许在换向杆已拆卸的情况下拆卸拉索止动机构。

安装

安装大体以倒序进行, 同时注意下列事项:

- 1). 调整换挡操纵机构。

8.7 拆卸和安装换挡操纵机构

8.7.1 拆卸

所需要的专用工具和维修设备

- ◆ 扭矩扳手(5 - 50 Nm)



- ◆ 油脂

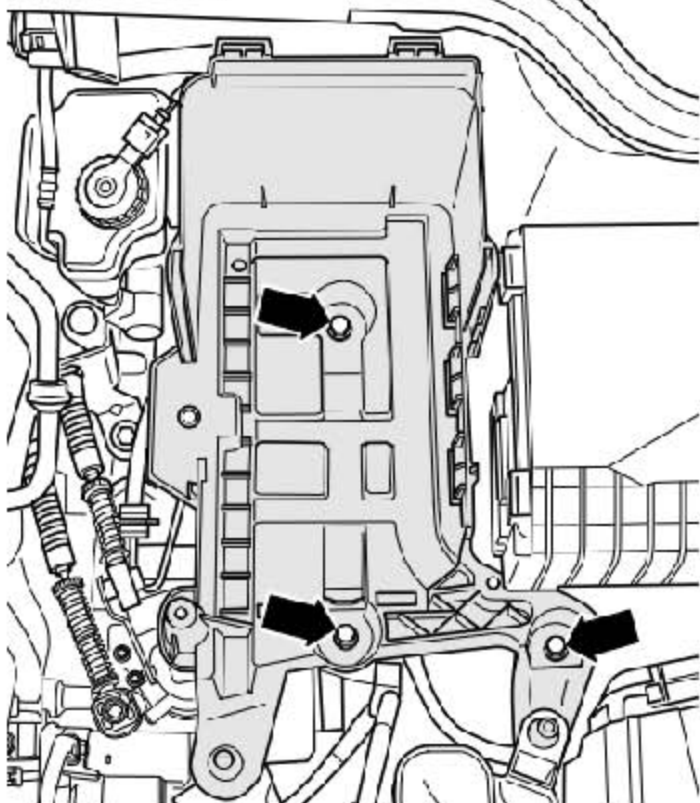
提示

在后续工作步骤中必须断开蓄电池的接地线。因此请检查收音机是否有编码。如有必要，应先查询防盗编码。

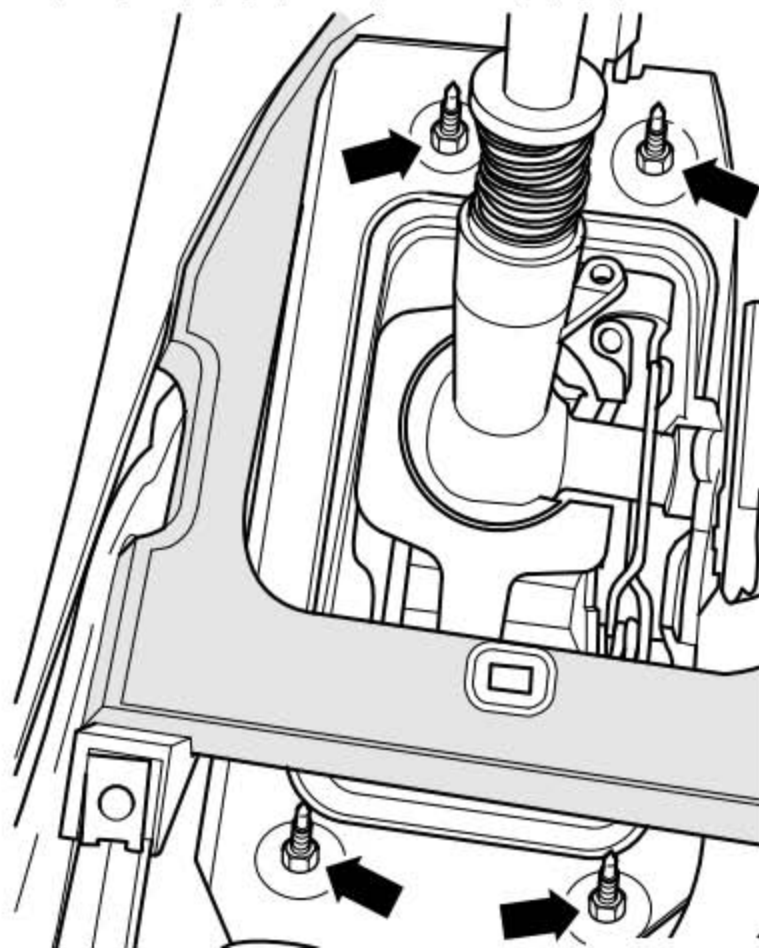
- 1). 关闭点火开关，断开蓄电池接地线。
- 2). 拆卸蓄电池。
- 3). 旋出蓄电池支架的固定螺栓(图中箭头所示)取下支架。

螺栓拧紧力矩：6 Nm

- 4). 拆卸带防尘套的换挡杆球头和隔音垫。
- 5). 拆卸中控台。

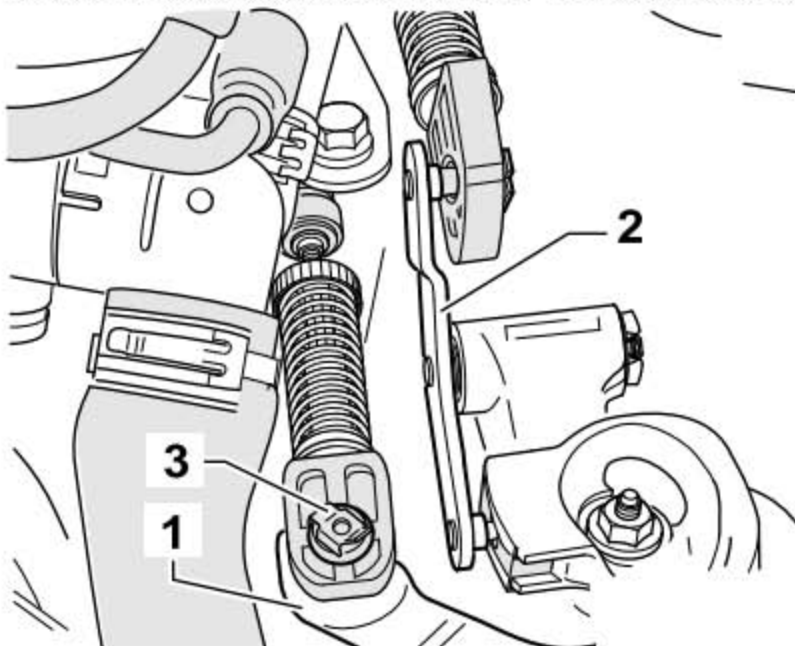


6). 旋出换挡机构壳体的固定螺母(图中箭头所示)。



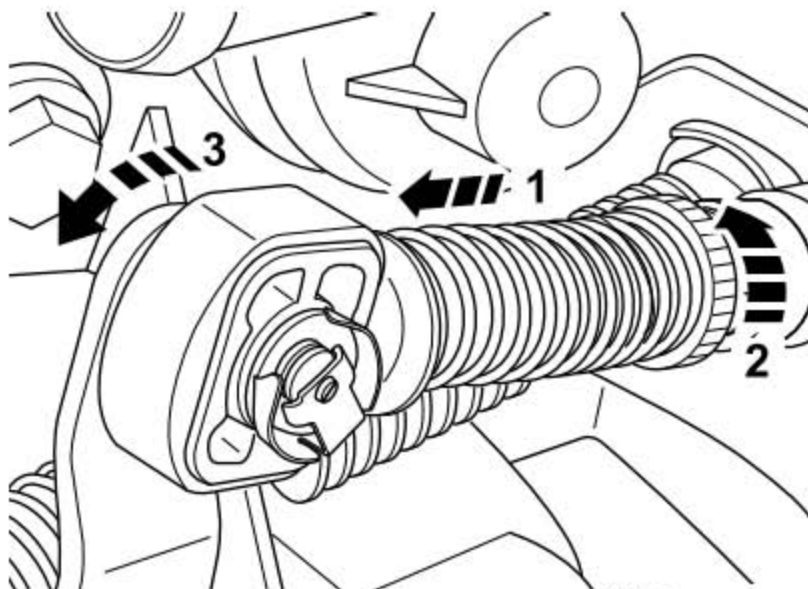
7). 拆下换挡拉索止动机构的防松垫片(图中 3 所示)。

8). 将换挡拉索止动机构从换挡杆(图中 1 所示)的销轴上拔下。



将拉索止动机构从选挡拉索上脱开

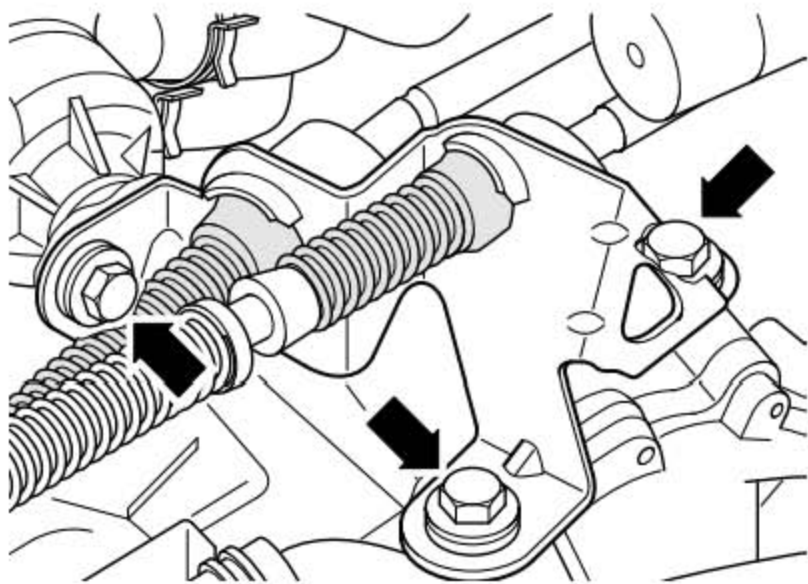
- 1). 将拉索止动机构上的锁止机构沿(图中箭头 1 所示)方向拉至极限位置, 然后沿(图中箭头 2 所示)方向旋转锁止机构, 将其锁定。
- 2). 将换向杆沿(图中箭头 3 所示)方向推。
- 3). 将拉索止动机构与选挡拉索分离。



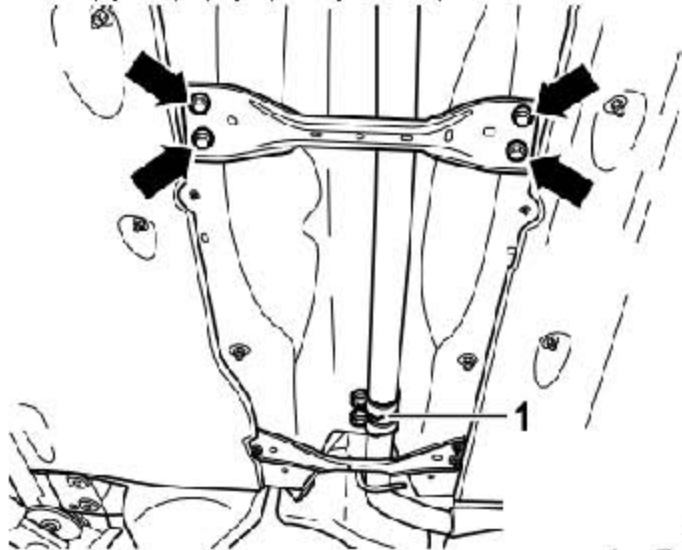
提示

必要时将拉索止动机构与换向杆一起拆下。

- 4). 旋出拉索底座的固定螺栓(图中箭头所示), 将拉索底座与变速箱分离。
- 5). 拆下隔音垫。



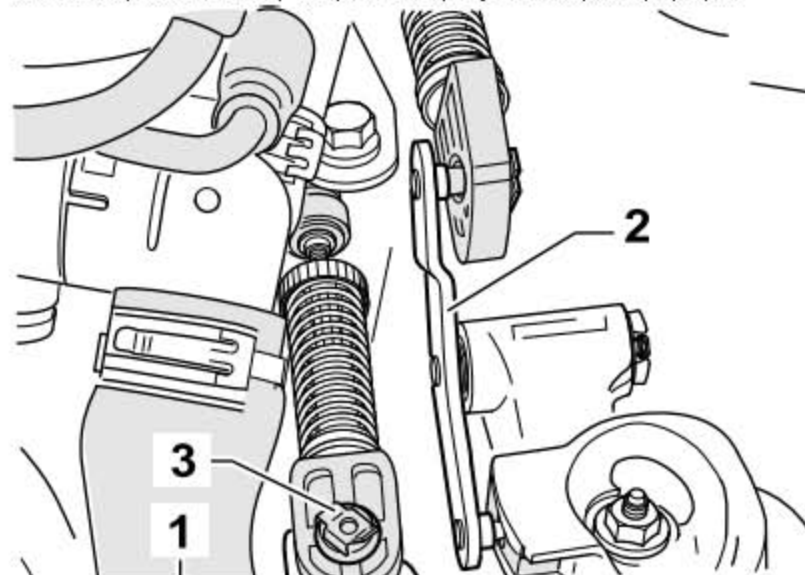
- 6). 旋出隧道式桥形架的固定螺母(图中箭头所示), 取下桥形架。
- 7). 拆卸排气前管。
- 8). 拆下后部带消音器的废气排气装置。
- 9). 拆卸底板饰板。
- 10). 拆卸底部隔热板。
- 11). 将换挡机构壳体与换挡拉索一起取出。



8.7.2 安装

安装大体以倒序进行, 同时注意下列事项:

- 1). 拉索止动机构中的孔直径不同。
- 2). 安装换挡机构壳体。
- 3). 将少许油脂 涂抹在变速箱换挡杆(图中1所示)和换向杆(图中2所示)的轴颈上。
- 4). 每次拆卸后都要更换防松垫片(图中3所示)。
- 5). 用防松垫片(图中3所示)固定换挡拉索止动机构。



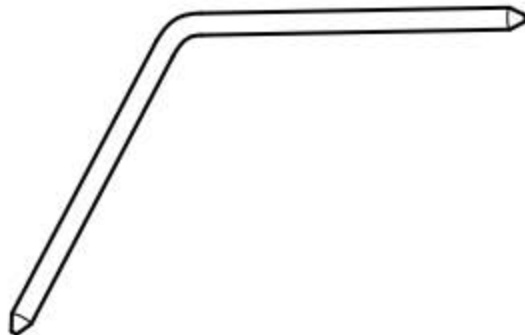
- 6). 将换挡拉索装入拉索止动机构内。
- 7). 将换挡拉索底座安装在变速箱壳体上。
- 8). 安装中控台和中控台角形固定件。
- 9). 安装带防尘套的换挡杆球头和隔音垫。
- 10). 安装底部隔热板。
- 11). 安装底板饰板。
- 12). 安装排气前管。
- 13). 安装后部带消音器的废气排气装置。
- 14). 无应力安装废气排放装置。
- 15). 安装隧道式桥形架。
- 16). 调整换挡操纵机构。
- 17). 安装蓄电池托架。
- 18). 安装蓄电池。
- 19). 要注意连接蓄电池接线后的工作步骤。

LAUNCH

8.8 调整换挡操纵机构

所需要的专用工具和维修设备

- ◆ 定位销

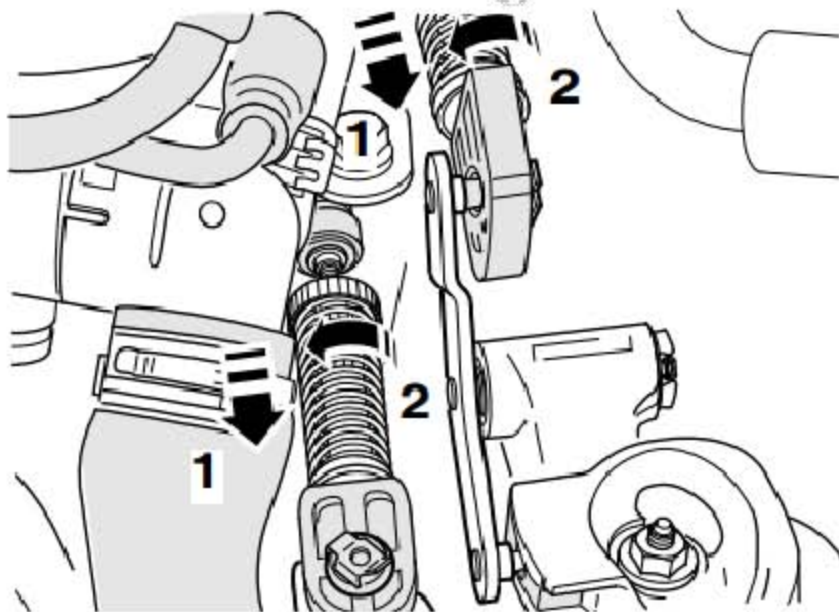


提示

换挡杆的正确调整有以下几个前提条件：

- 换挡操纵机构的操纵和传递元件必须完好。
- 换挡操纵机构活动自如。
- 变速箱、离合器和离合器操纵装置必须完全正常。
- 变速箱置于空挡位置。

1). 将换挡拉索和选挡拉索止动机构上的锁止机构沿(图中箭头 1 所示)方向拉至极限位置，然后向左沿(图中箭头 2 所示)方向转动锁止机构，将其锁定。

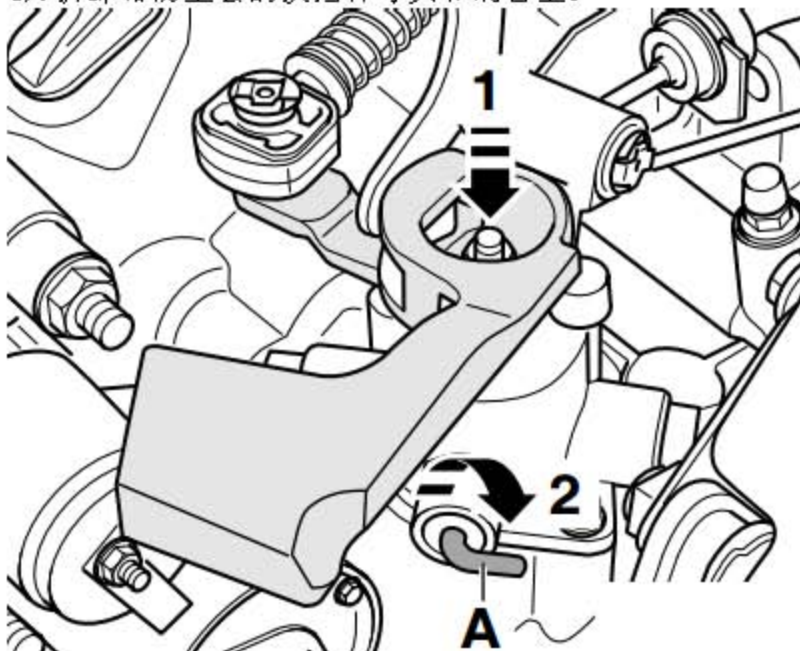


2). 沿(图中箭头 1 所示)方向向下压换挡轴。

3). 按下换挡轴的同时，将角形件(图中A所示)沿(图中箭头 2 所示)方向旋转 90°，

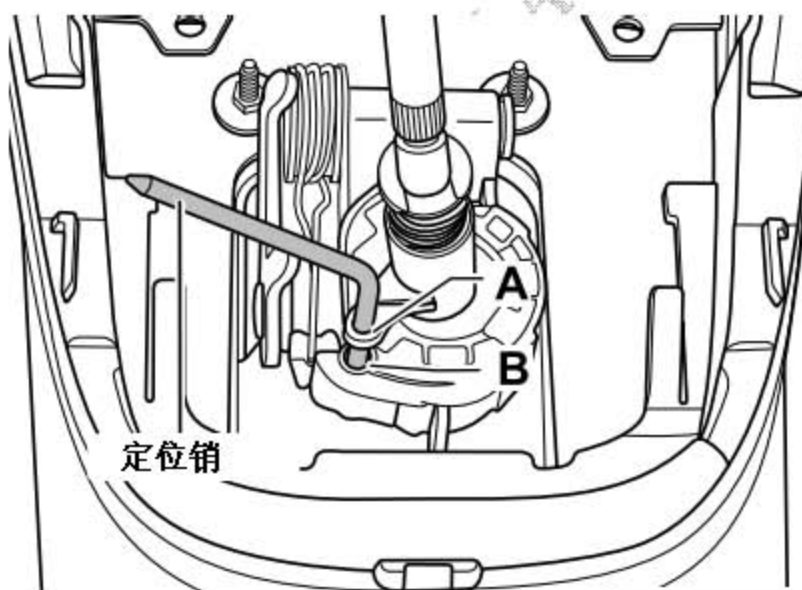
直至将换挡轴锁止。

- 4). 拆卸带防尘套的换挡杆球头和隔音垫。



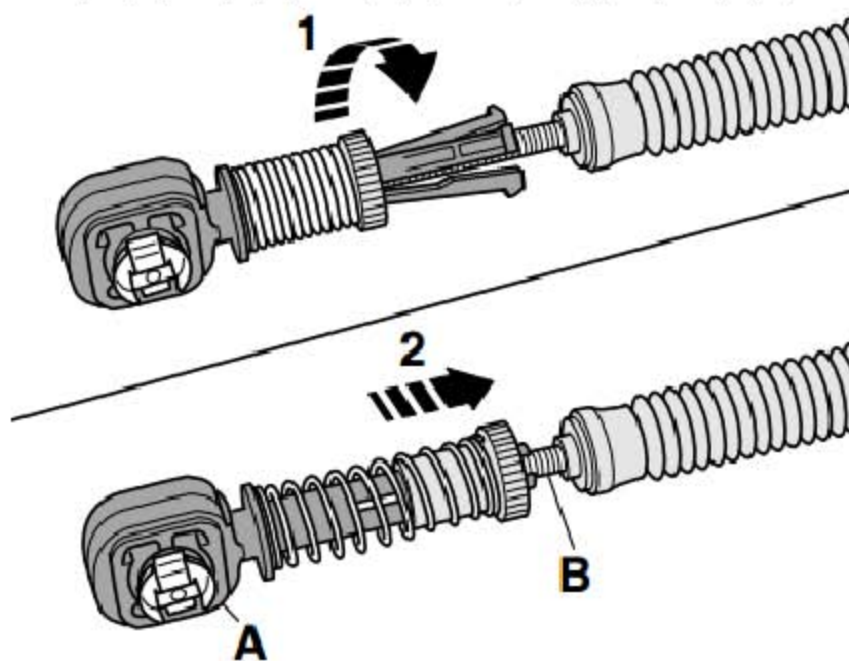
按照下列步骤固定换挡杆：

- 1). 将换挡杆置于空挡位置。
- 2). 将定位销穿过孔(图中 A 所示)插到孔(图中 B 所示)中。



- 3). 确保换挡拉索和换挡拉索(图中 B 所示)无应力地插入拉索止动机构(图中 A 所示)中。
- 4). 然后沿(图中箭头 1 所示)方向旋转换挡拉索和换挡拉索止动机构上的锁止机构至极限位置。

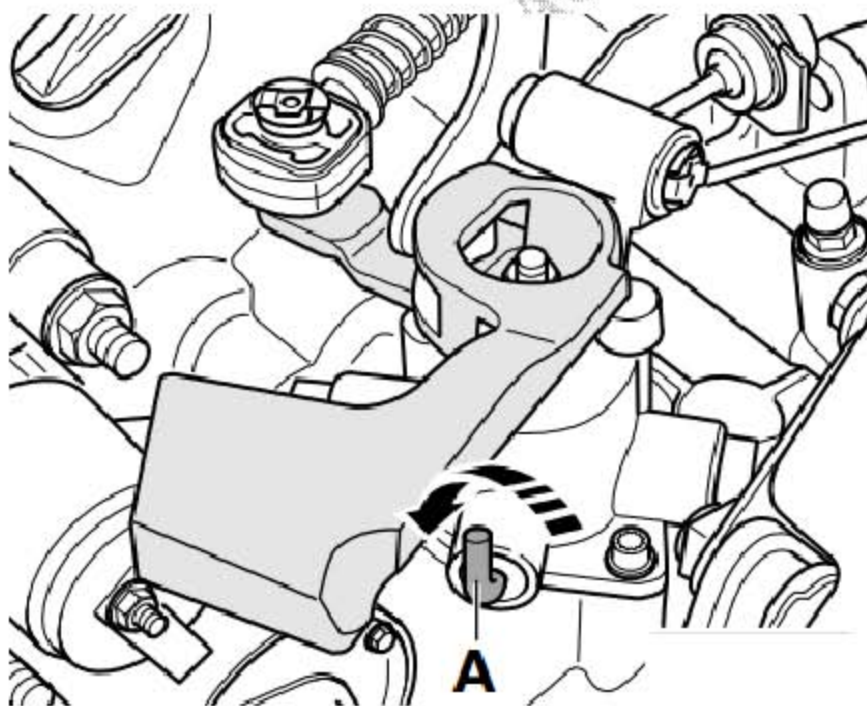
5). 将弹簧锁止机构沿(图中箭头 2 所示)方向推回初始位置。



6). 将角形件(图中 A 所示)沿(图中箭头所示)方向转回到初始位置。

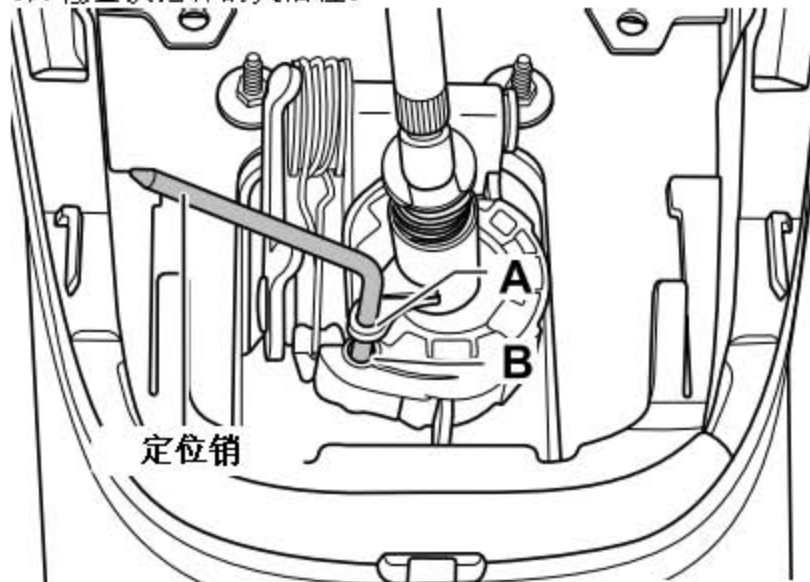
提示

角形件(图中 A 所示)必须垂直向上指。



7). 将定位销从孔(图中 A 所示)和(图中 B 所示)中拔出。

- 8). 将带防尘套的换挡杆球头装上。
- 9). 检查换挡杆的灵活性。



8.8.1 功能

● 换挡杆在怠速状态下必须位于 3/4 挡的换挡槽中。

- 1). 踩离合器，然后反复换挡，所有挡位都要试过。尤其要注意倒车挡锁止机构的功能。
- 2). 如果在挂挡时候出现卡挡，请再次调整。