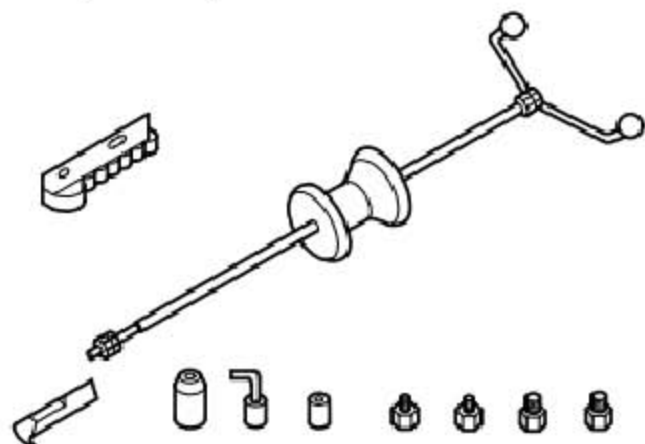


18. 更换法兰轴密封环

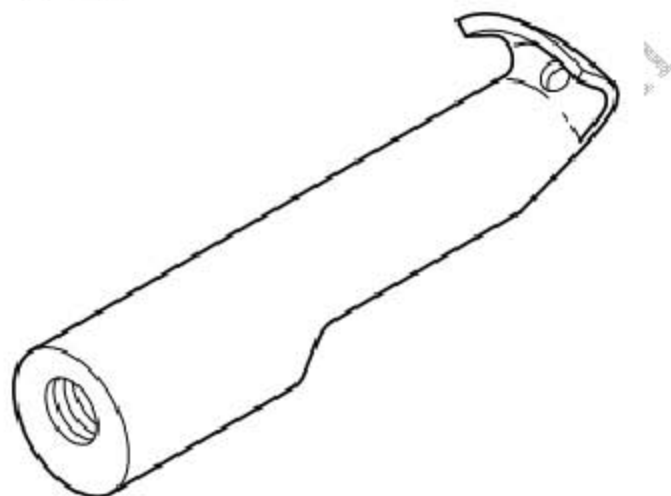
18.1 更换左法兰轴密封环

所需要的专用工具和维修设备

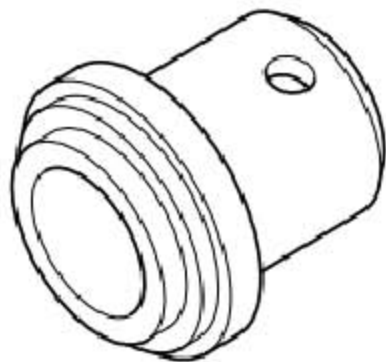
- ◆ 多用途工具



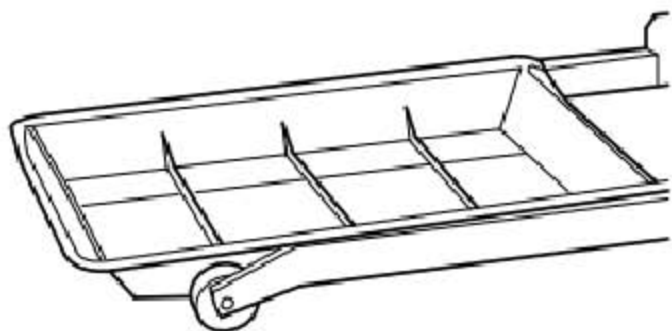
- ◆ 拉钩



- ◆ 冲头



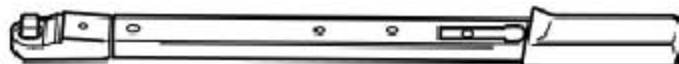
◆ 收集盘



◆ 扭矩扳手(5 - 50 Nm)



◆ 扭矩扳手(40-200 Nm)

**拆卸**

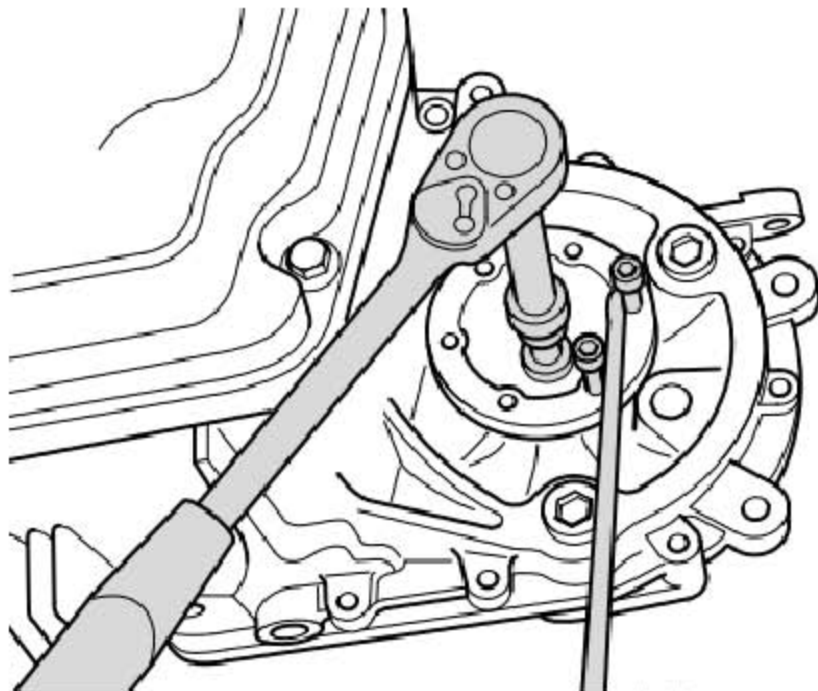
- 1). 拆卸左前车轮。
- 2). 拆下隔音垫。
- 3). 拆下左前车轮罩内板的下部件。
- 4). 从法兰轴上拆下左侧传动轴。
- 5). 尽量绑高传动轴。

注意!

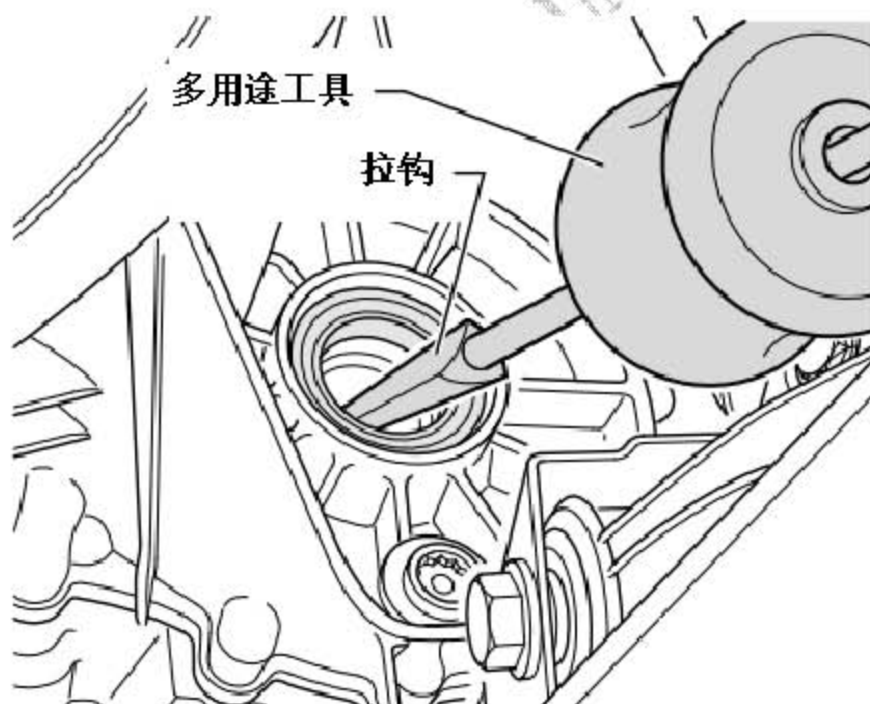
勿损坏传动轴漆面。

- 6). 将收集盘置于变速箱下。
- 7). 旋出法兰轴紧固螺栓。操作时，将两个螺栓拧入法兰轴，用撬棍固定住法兰轴。

8). 拆下带弹簧止推垫片和锥形环的法兰轴。

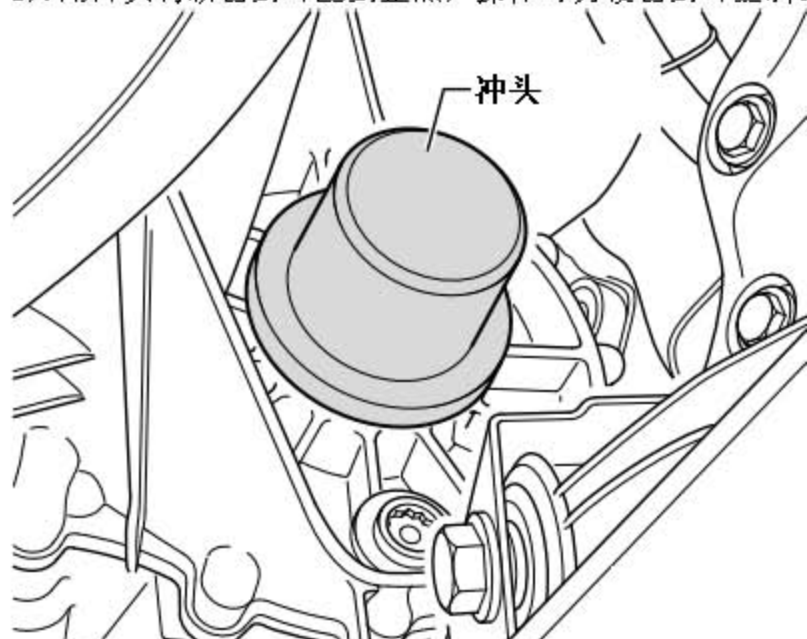


9). 用多用途工具和拉钩拉出法兰轴密封环。



安装

1). 用冲头将新密封环压到止点，操作时勿使密封环歪斜。



2). 用油脂将密封唇和防尘唇之间的空间注满至一半。

3). 装入法兰轴。

4). 用锥形螺栓紧固法兰轴，拧紧至规定力矩。

5). 将左传动轴安装到法兰轴上。

6). 安装车轮。

7). 检查齿轮油，如需要，加油至加油孔下边缘。

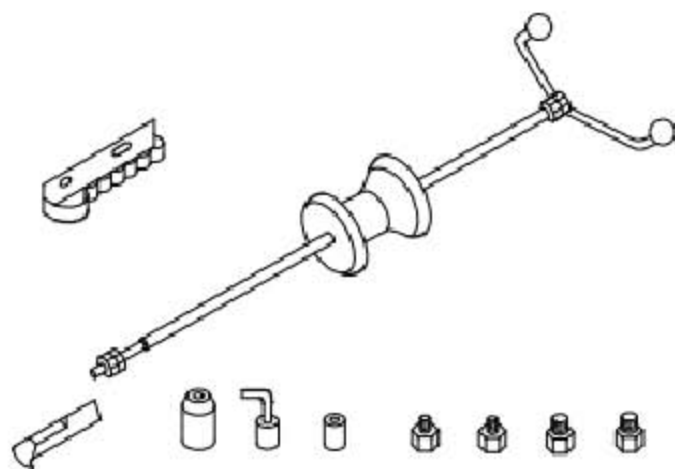
8). 安装左前轮罩内板的下部件。

9). 安装隔音垫。

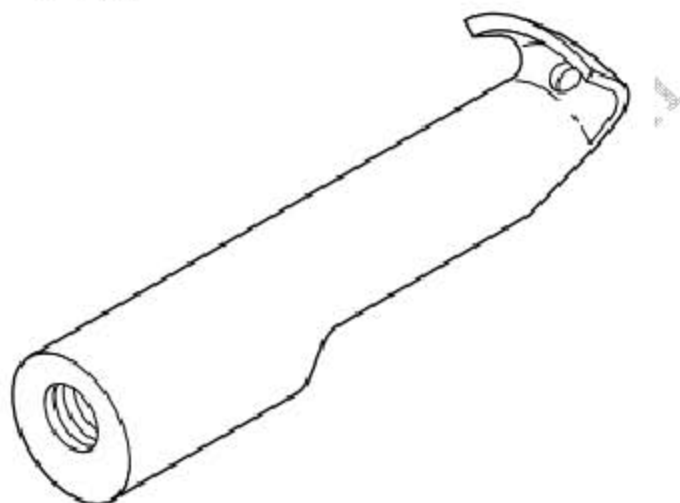
18.2 更换右法兰轴密封环

所需要的专用工具和维修设备

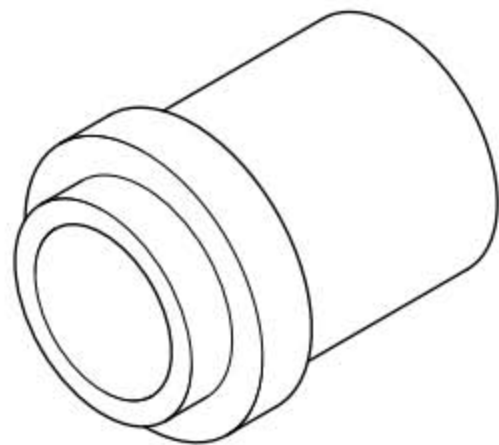
◆ 多用途工具



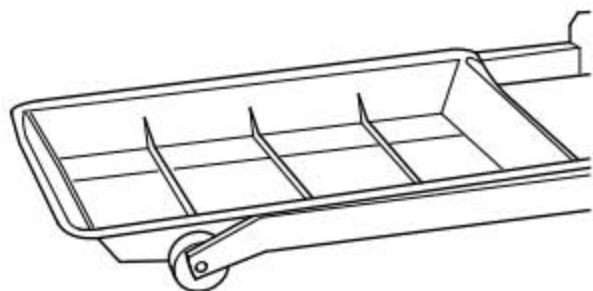
◆ 拉钩



◆ 冲头



◆ 收集盘

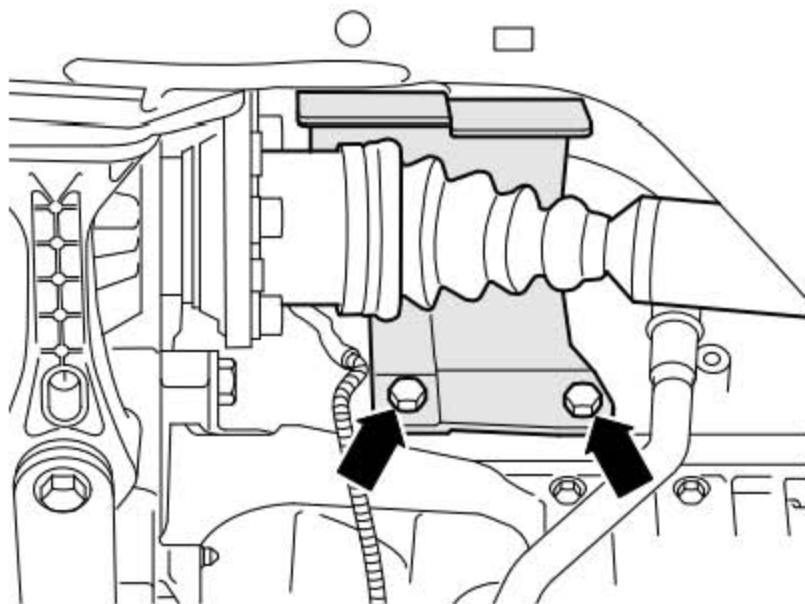


◆ 扭矩扳手(5 - 50 Nm)



拆卸

- 1). 拆下隔音垫。
- 2). 如果发动机上有传动轴隔热罩，则旋下其固定螺栓(图中箭头所示)，将隔热罩取下。
- 3). 从法兰轴上拆下右侧传动轴。
- 4). 尽量绑高传动轴。



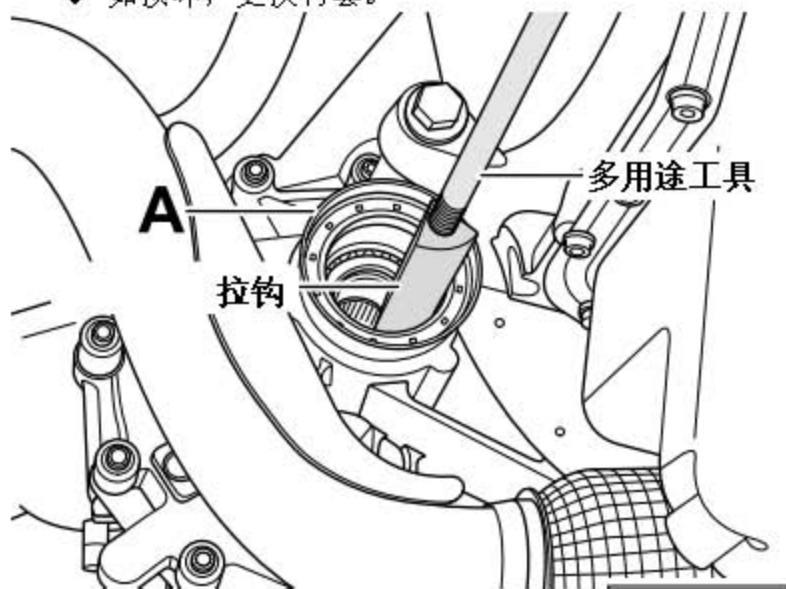
注意!

勿损坏传动轴漆面。

- 5). 将收集盘置于变速箱下。
- 6). 旋出法兰轴紧固螺栓，操作时将两个螺栓拧入法兰轴，并用撬棍固定住法兰轴。
- 7). 拆下带弹簧止推垫片和锥形环的法兰轴。
- 8). 用多用途工具和拉钩拉出法兰轴密封环。

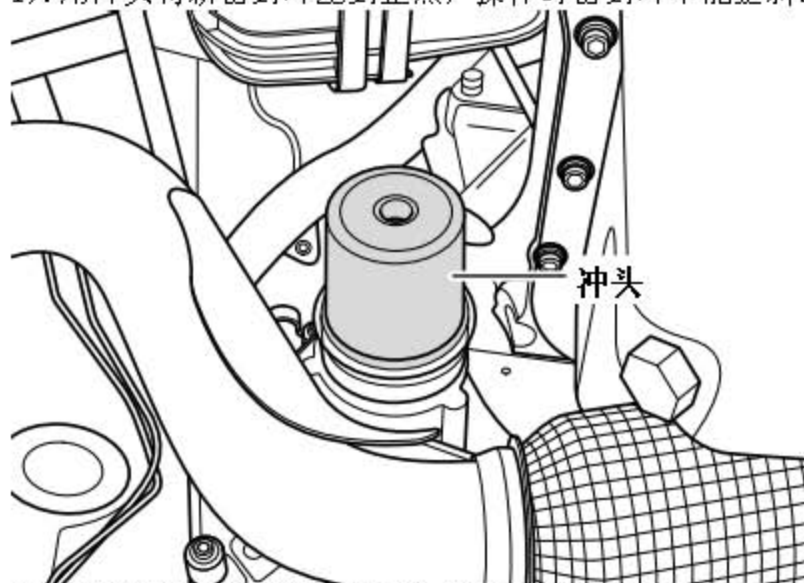
提示

- ◆ 勿损坏衬套(图中 A 所示)，否则，将漏油。
- ◆ 如损坏，更换衬套。



安装

- 1). 用冲头将新密封环压到止点，操作时密封环不能歪斜。



- 2). 用油脂将密封唇与防尘唇之间的空间填至半满。
- 3). 装入带弹簧止推垫片和锥形环的法兰轴。

- 4). 用锥形螺栓紧固法兰轴，并拧紧至规定力矩。
- 5). 将右传动轴安装到法兰轴上。
- 6). 检查齿轮油。如需要，加油至加油口下缘。
- 7). 如果有传动轴隔热罩，则安装隔热罩。
- 8). 安装隔音垫。

LAUNCH