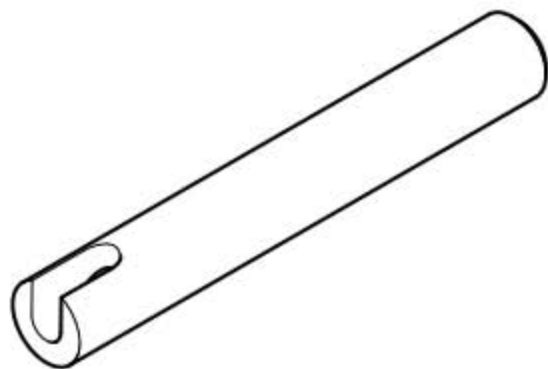


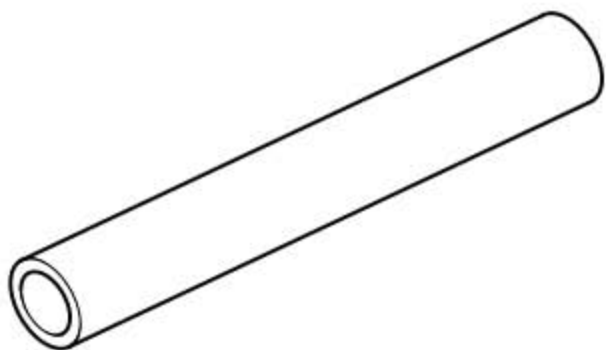
14. 修理换挡机构

所需要的专用工具和维修设备

◆ 管件



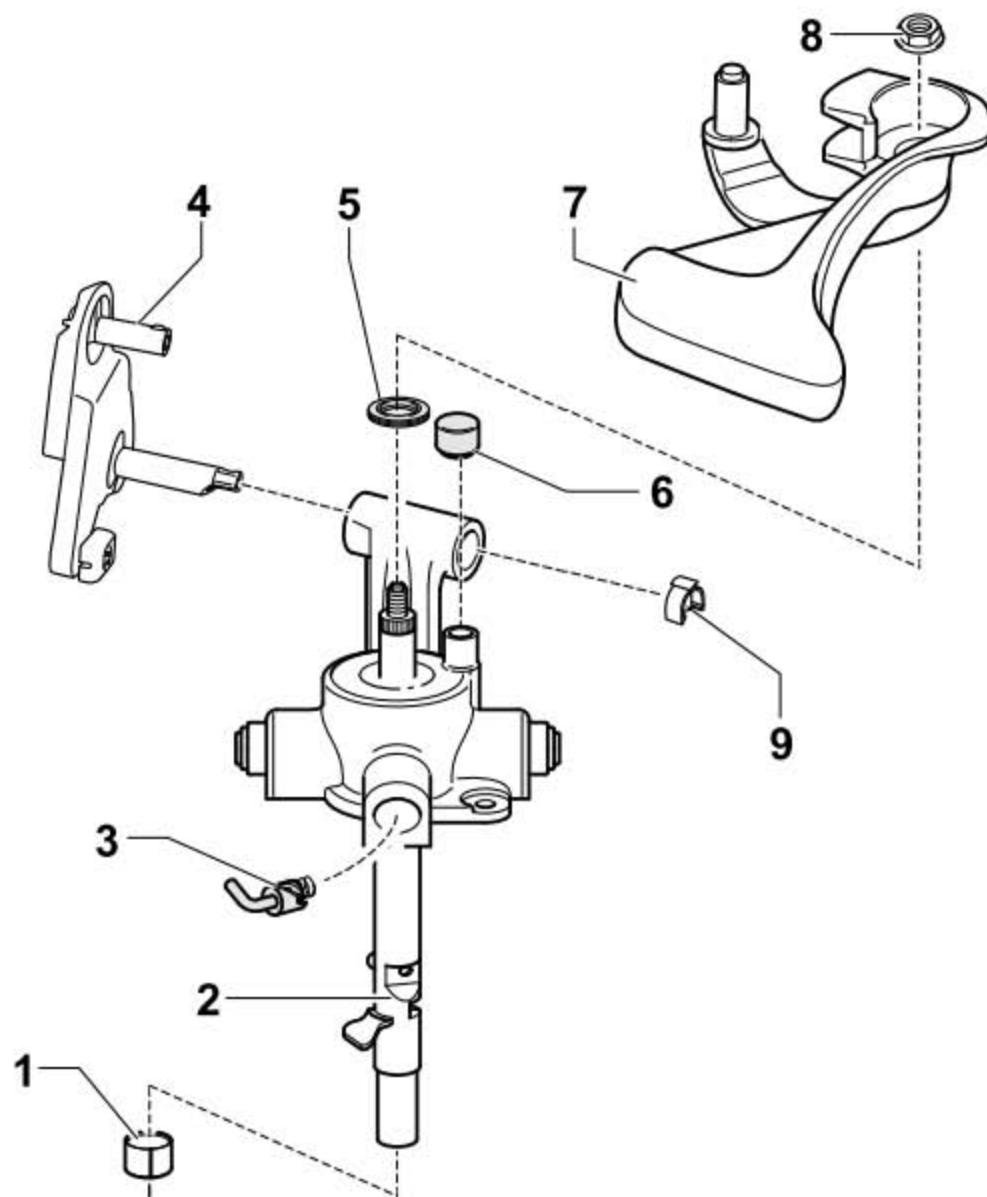
◆ 管件



◆ 扭矩扳手(5 - 50 Nm)



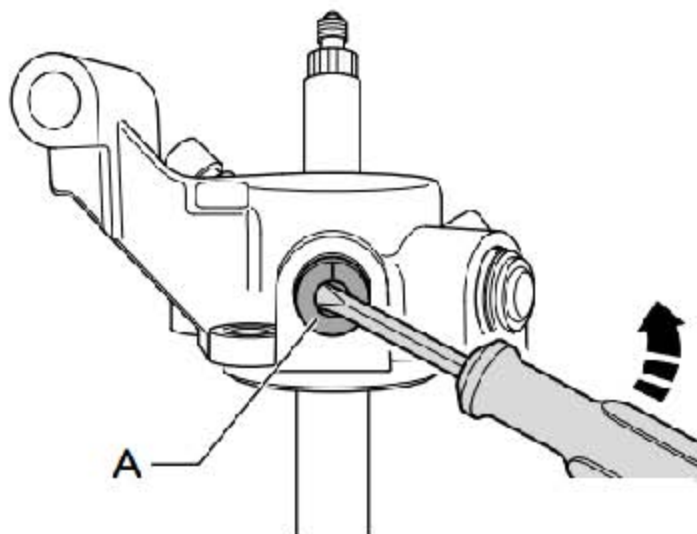
结构图



- 1). 轴套, 用于换挡轴
- 2). 带盖板的换挡轴, 一起更换
- 3). 锁止销, 用于调整换挡控制装置
- 4). 换挡杆, 换挡杆由塑料制成
- 5). 密封环, 用螺丝刀撬出, 装入
- 6). 盖罩, 用于变速箱排气
- 7). 变速箱换挡杆, 装入时注意中断的齿节与换挡轴的匹配, 可以在装配好的换挡操纵机构上进行更换
- 8). 六角螺母, 23 Nm, 每次都要更换
- 9). 卡子, 每次都要更换

从换挡轴盖板上拆卸锁止销(图中 A 所示)

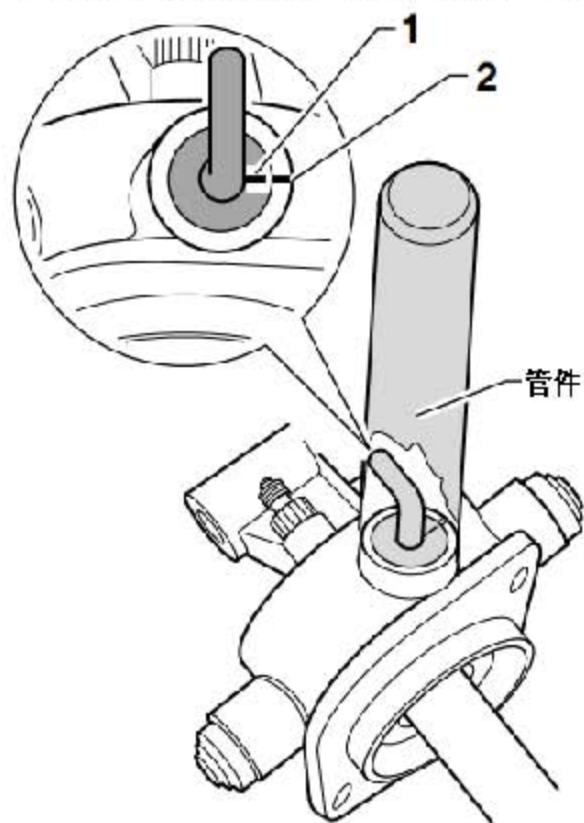
- 1). 取下锁止销外围的部件。
- 2). 然后用一把螺丝刀小心地沿(图中箭头所示)方向撬出锁止销。



将锁止销压入换挡轴盖板中

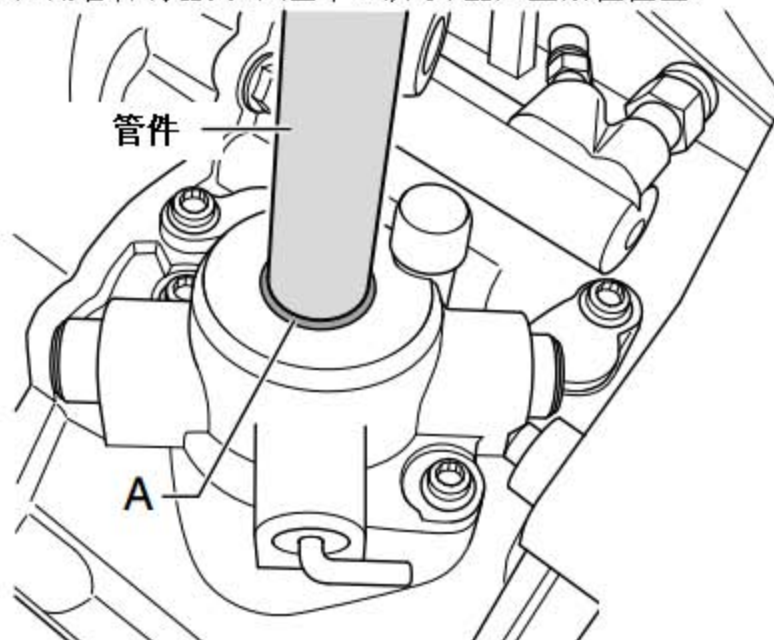
安装位置:

- 1). 锁止销上的标记(图中 1 所示)指向换挡盖板上的标记(图中 2 所示)。
- 2). 用管件将锁止销压入换挡轴盖板中。



装入密封环(图中 A 所示)至限位位置

1). 用管件将密封环(图中 A 所示)压入至限位位置。



提示

每次拆卸后，密封环都要更换。

LAUNCH