

1. 规格

1.1 参数

齿轮速比:	
档位	速比
一档	3.583
二档	2.105
三档	1.379
四档	1.030
五档	0.820
倒档	3.363
主减速	3.722
变速器中心距:	78mm
所匹配的发动机额定功率:	120kw@(6000r/min)
最大输入扭矩:	215N.m@(5000r/min)
最高输入转速:	6000r/min
质量(不含油):	43kg
润滑油:	MTF 94
标准油量:	2.2L
变速器最大轮廓尺寸(长x宽X高):	400mmX543mmX365mm

1.2 扭矩

螺栓安装要求: 必须涂有螺纹紧固胶或密封胶, 不得有松动和漏装。

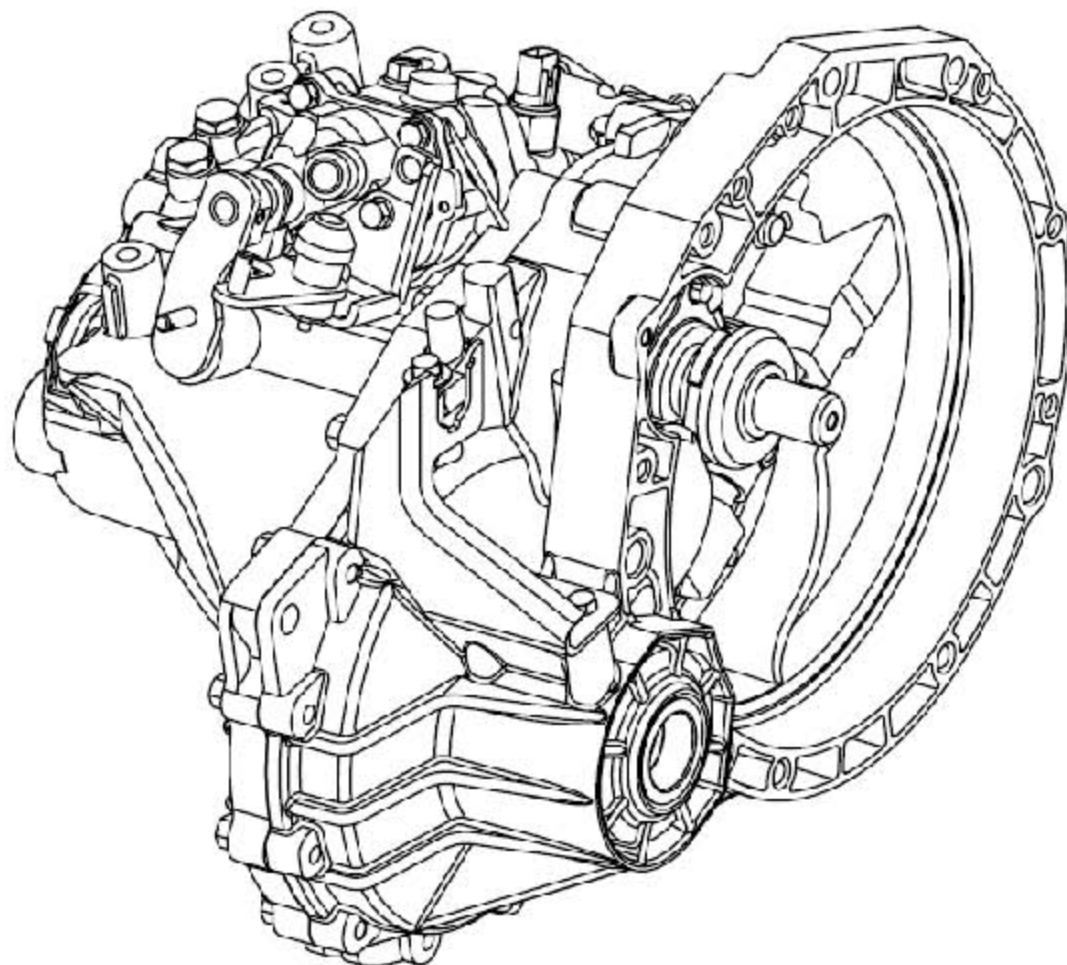
说明	扭矩
螺栓-分离拨叉到分离摇臂总成	30-40 Nm
螺栓-油缸总成到后壳体	22-30 Nm
螺栓-导向套到前壳体	10-14 Nm
螺栓-后壳体底板到后壳体	10-14 Nm
组合螺栓-油管固定支架总成到后壳体	22-30 Nm
螺栓-选档摇臂总成到操纵座	22-30 Nm
螺栓-选换挡支架到前壳体	22-30 Nm
螺栓-主动轴前轴承压板到前壳体	22-30 Nm
加油塞	30-40 Nm
螺栓-前壳体到后壳体	30-40 Nm
倒车灯开关	26-36 Nm
螺栓-主减速从动齿到差速器壳体	80-110 Nm
螺栓-后壳体到倒档轴	32-44 Nm
螺栓-操纵座到后壳体	22-30 Nm
螺栓-后壳体上限制互锁环	30-40 Nm
螺栓-倒档保险档片到操纵座	22-30 Nm
放油塞	30-40 Nm
法兰螺栓M12 × 60-变速箱到发动机	75-90 Nm

法兰螺栓M12 × 45-变速箱到发动机	75-90 Nm
法兰螺栓M12 × 35-变速箱到发动机	75-90 Nm
法兰螺栓M12 × 35-变速箱到油底壳	75-90 Nm
法兰螺栓M12 × 35-油底壳到变速箱	75-90 Nm
法兰螺栓M10 × 40-启动马达/ 变速箱到发动机	40-50 Nm
法兰螺栓M8 × 25-变速箱封闭板安装	22-28 Nm

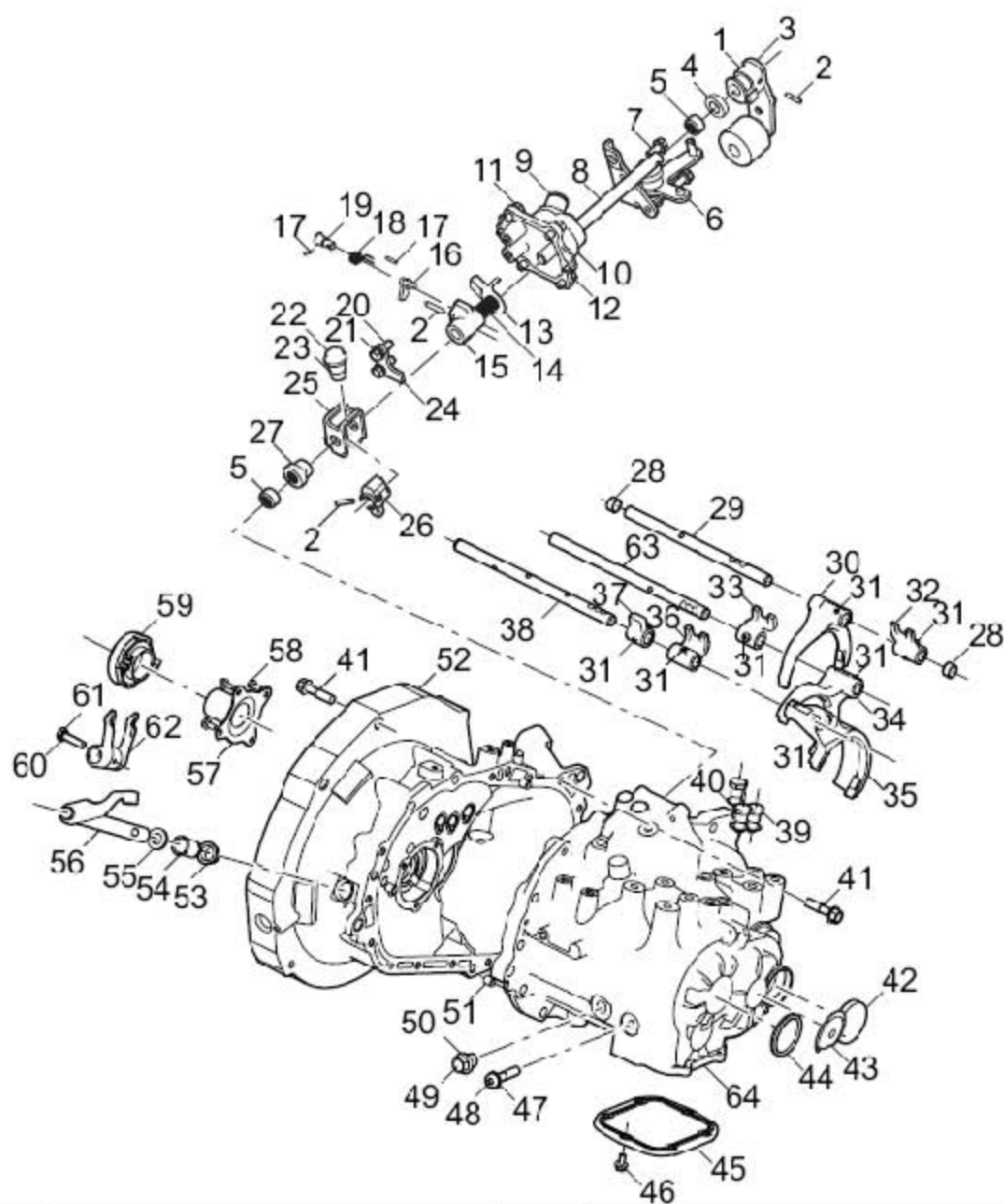
LAUNCH

2. 布置图

2.1 变速器总成布置图



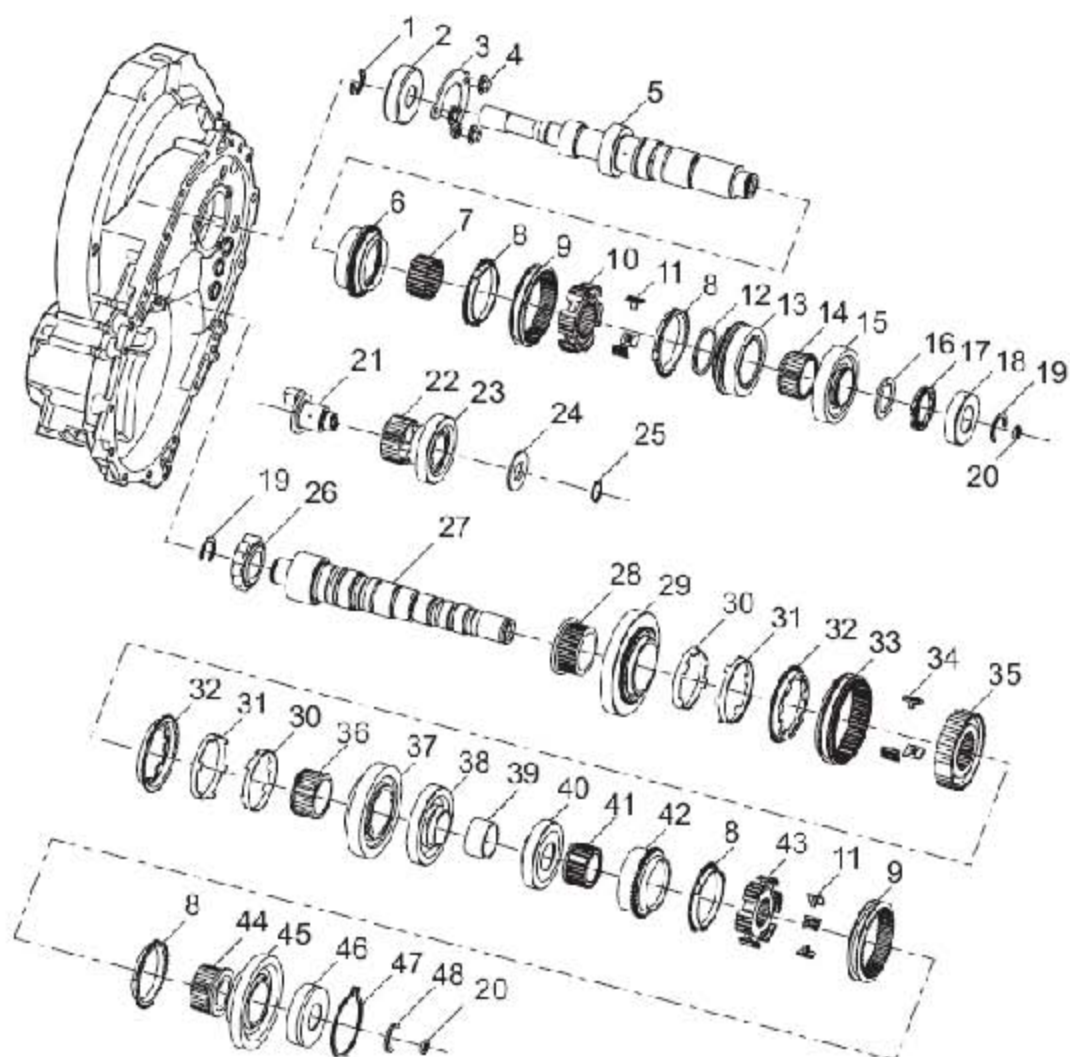
2.2 变速器操纵与壳体分解图



1	换挡摇臂总成	15	倒档保险座
2	组合弹性圆柱销	16	倒档保险拨块
3	尼龙块	17	弹性销 $\phi 3 \times 16$
4	选换挡油封	18	倒档保险扭簧
5	选换挡轴直线轴承	19	倒档保险轴
6	选档摇臂总成	20	垫圈- 连接倒档保险档片与操纵座
7	螺栓- 连接选档支架与操纵座	21	螺栓- 连接倒档保险档片与操纵座
8	选换挡轴	22	定排销
9	通气塞	23	铝垫圈 18

10	操纵座	24	倒档保险档片
11	螺栓- 连接操纵座和后壳体	25	互锁环
12	操纵座定位销-连接操纵座和后壳体	26	选换挡拨头
13	一/ 二档复位弹簧档片	27	五/ 倒档复位弹簧总成
14	一/ 二档复位弹簧	28	一/ 二档拨叉轴衬套
29	一/ 二档拨叉轴	47	螺栓-倒档惰轮轴
30	一/ 二档拨叉	48	铝垫圈10-内六
31	弹性销 $\phi 5 \times 22$	49	加油塞
32	一/ 二档拨块	50	铝垫圈16-加油塞
33	三/ 四档拨块	51	定位销-前后壳体
34	三/ 四档拨叉	52	前壳体
35	五/ 倒档拨叉	53	分离拨叉衬套B
36	五/ 倒档拨块	54	分离拨叉衬套A
37	倒车灯信号块	55	分离拨叉防尘套
38	五/ 倒档拨叉轴	56	分离摇臂总成
39	自锁销总成	57	导向套
40	铝垫圈14	58	导向套螺栓
41	壳体连接螺栓	59	分离轴承总成
42	闷盖	60	分离拨叉螺栓
43	从动轴导油嘴	61	垫圈-分离拨叉螺栓
44	主动轴导油嘴	62	分离拨叉
45	后壳体底板	63	三/ 四档拨叉轴
46	螺栓-后壳体底板	64	后壳体

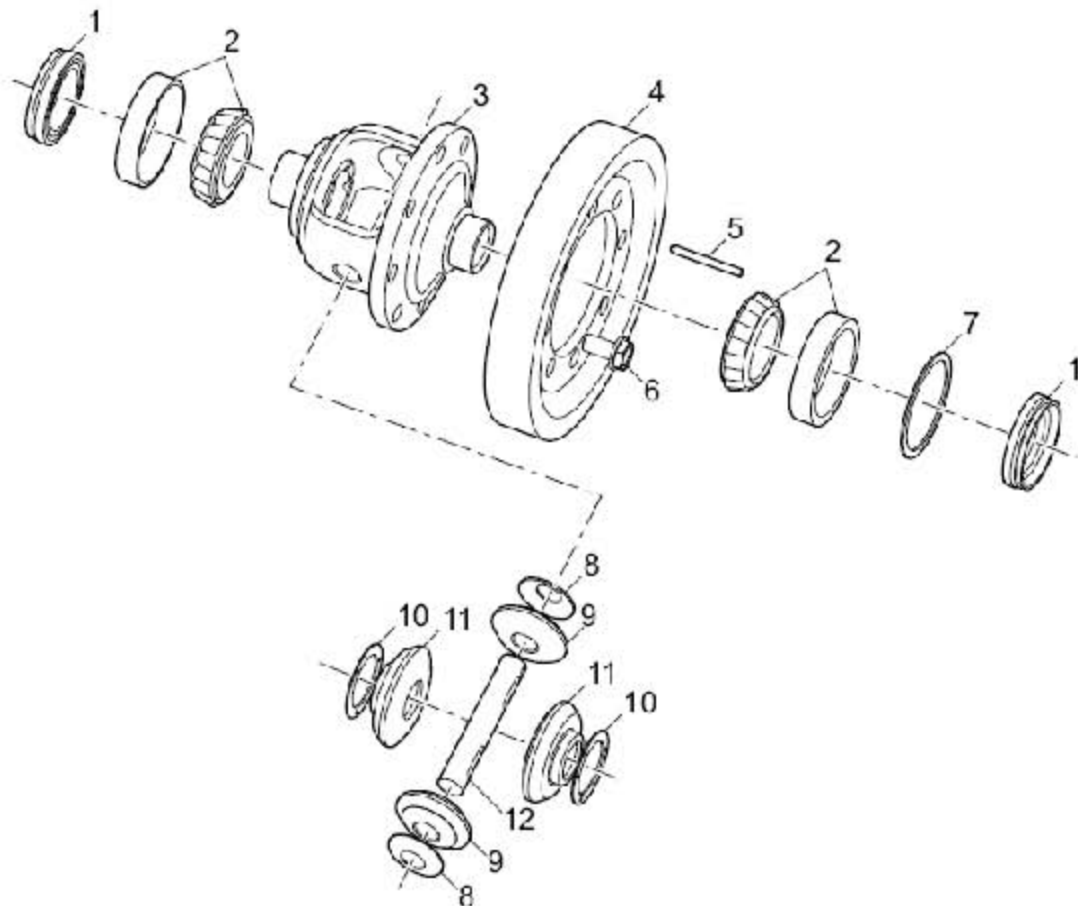
2.3 齿轮传动机构分解图



1	主动轴前轴承卡簧	25	倒档惰轮卡簧
2	主动轴前轴承	26	从动轴前轴承
3	轴承盖板	27	从动轴
4	螺栓-轴承盖板	28	从动一档滚针轴承总成
5	主动轴	29	从动一档齿总成
6	主动轴三档齿总成	30	一/二档同步器内锥环
7	三/五/倒档滚针轴承	31	一/二档同步器中间环
8	三/四、五/倒档同步器齿环	32	一/二档同步器外锥环
9	同步器齿套	33	一/二档同步器齿套
10	三/四档同步器齿毂	34	一/二档同步器滑
11	三/四、五/倒档同步器滑块总成	35	一/二档同步器齿毂
12	四档齿隔套	36	从动二档滚针轴承总成
13	主动轴四档齿总成	37	从动二档齿总成
14	四档滚针轴承总成	38	从动三档齿

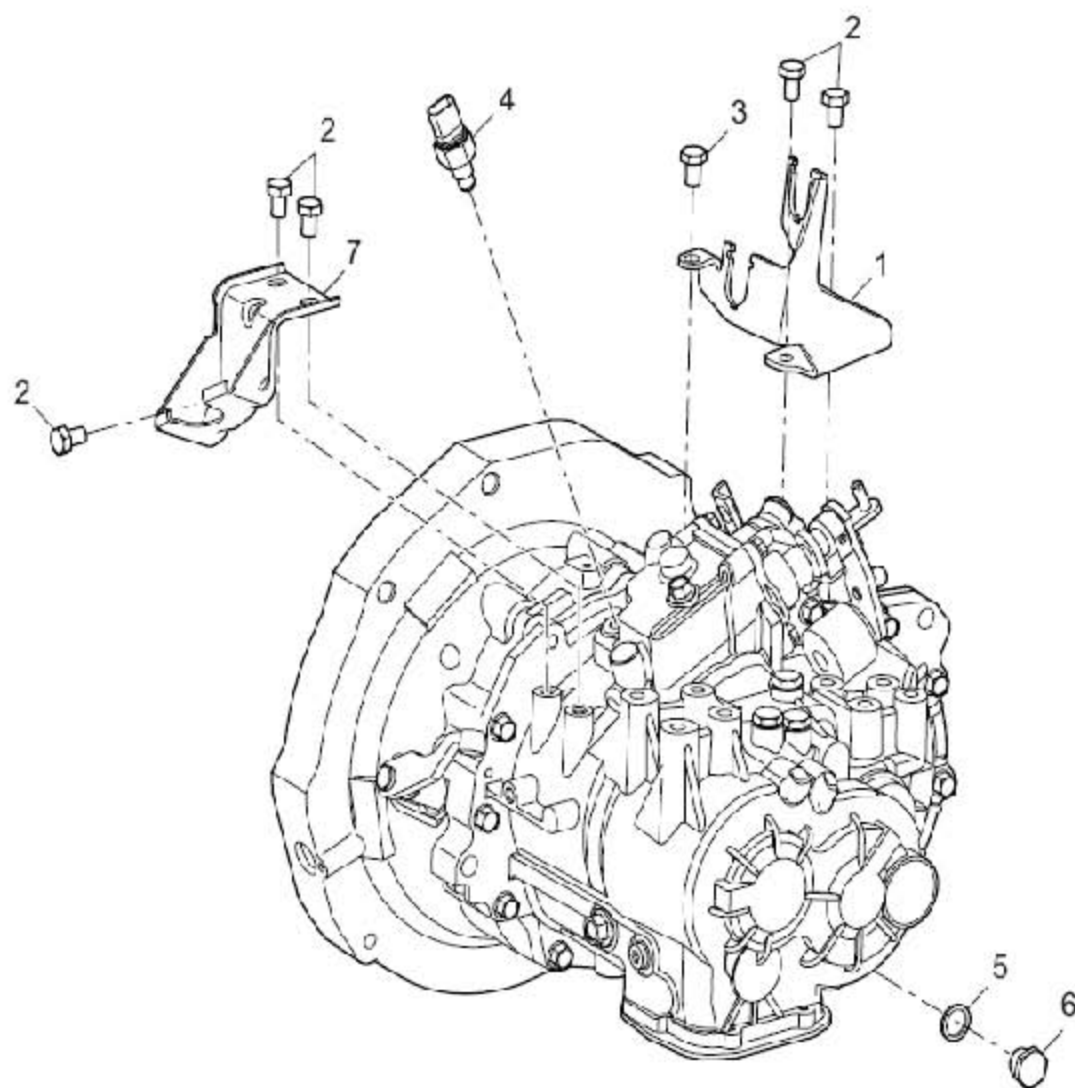
15	主动轴五档齿	39	从动轴三/四档隔套
16	主动轴五档齿挡圈	40	从动四档齿
17	挡圈套	41	从动五档滚针轴承总成
18	主动轴后轴承	42	从动五档齿总成
19	轴承卡簧	43	五/倒档同步器齿毂
20	主动轴孔油封	44	从动倒档滚针轴承总成
21	倒档惰轮轴	45	从动倒档齿总成
22	倒档惰轮滚针轴承	46	从动轴后轴承
23	倒档惰轮	47	从动轴后轴承止动环
24	倒档惰轮档片	48	从动轴后轴承卡簧

2.4 差速器总成分解图



1	传动轴油封	7	调整垫片
2	锥轴承	8	行星
3	差速器壳	9	行星齿轮
4	主减速从动齿	10	半轴
5	行星轴销	11	半轴齿轮
6	螺栓—差速器壳体到主减速从动齿	12	行星轴

2.5 变速器附件布置图



1	选换档支架	5	铝垫圈18
2	螺钉-选换档及油缸支架	6	放油塞
3	螺钉-选换档支架	7	分离油缸支
4	倒车灯开关总成		