

## 1. 规格

### 1.1 参数

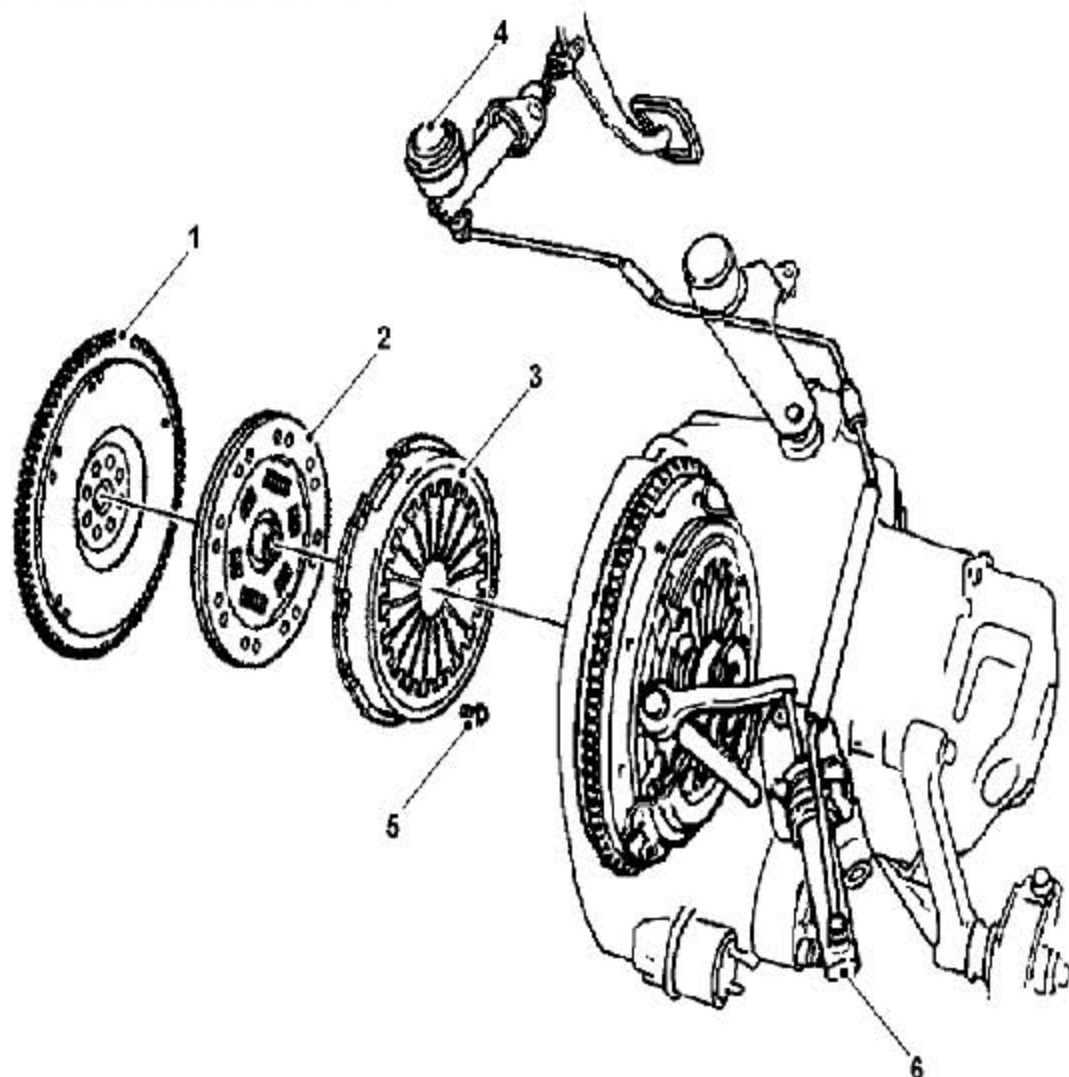
型号	液压助力式离合器
从动盘的直径: K1.8 涡轮增压汽油机	228 mm
压盘直径	228 mm
离合器摩擦片材料	B1675
装夹到厚的测量盘时膜片指的高度: K1.8 涡轮增压发动机	28.45 - 30.45 mm
膜片指的允差 (维修服务极限)	64.0 mm (2.520 in)
轴向负荷6600N 时从动盘的厚度: 新的	7.35 - 7.95 mm
维修服务极限	6.5 mm
铆钉的深度: 新的	1.2 mm 铆钉头以上
维修服务极限	0.2 mm 铆钉头以上
从动盘的磨损量: 新的	0.8 mm

### 1.2 扭矩

说明	扭矩
螺栓-压盘到飞轮	25 Nm
螺栓-主缸到踏板支架	10 Nm

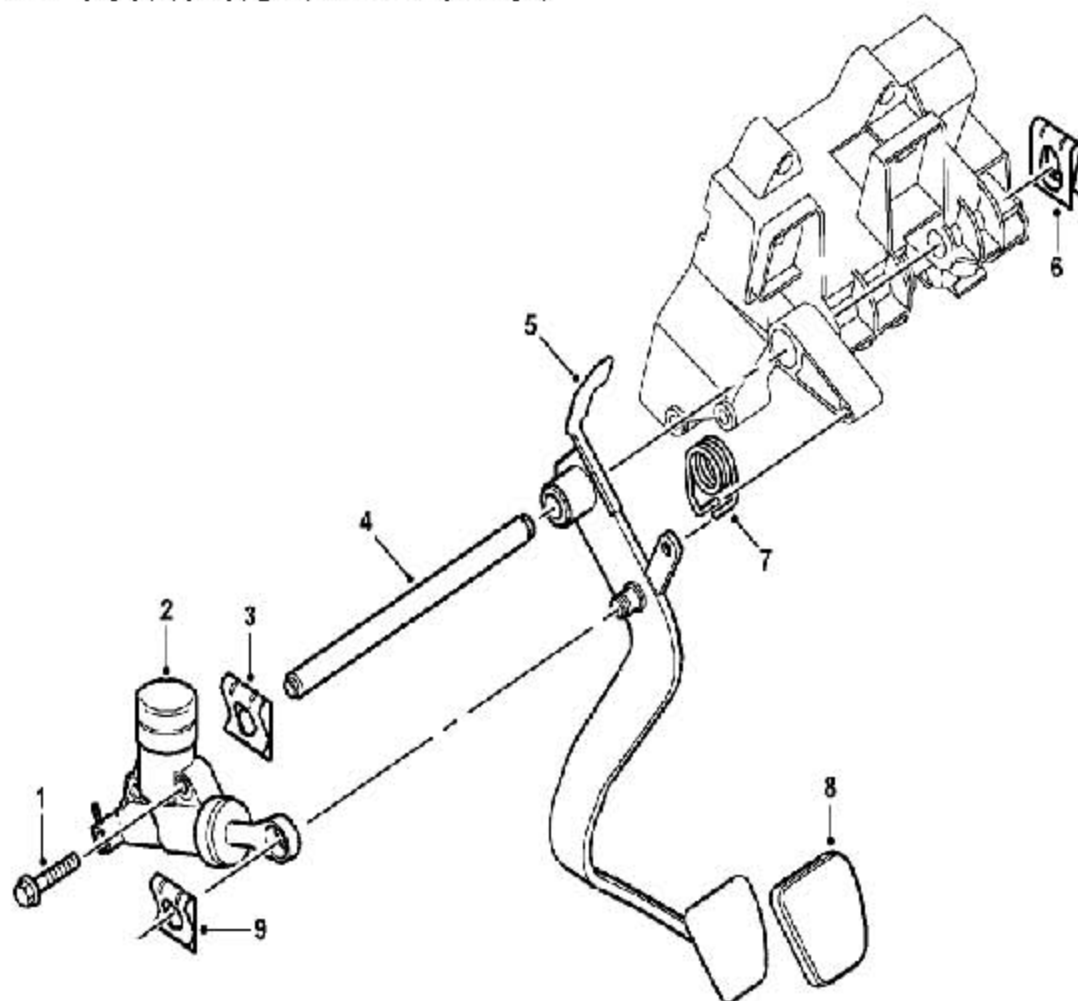
## 2. 布置图

### 2.1 离合器系统布置图



1	飞轮	4	主缸
2	从动盘	5	螺栓
3	压盘	6	从动缸及分离机构

## 2.2 离合器踏板和主缸布置图



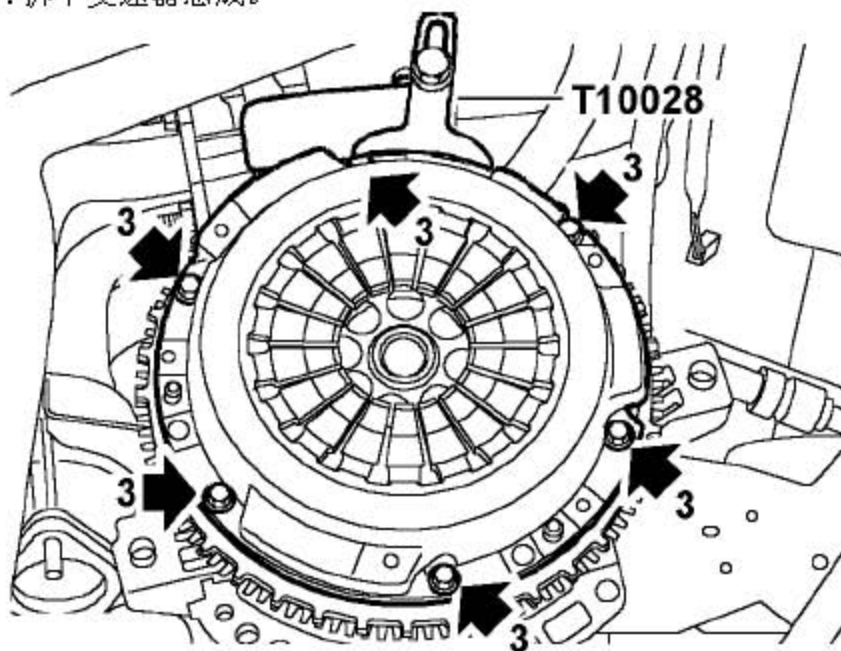
1	法兰螺栓	6	夹片
2	主缸	7	踏板回位弹
3	夹片	8	踏板橡胶垫
4	枢轴	9	夹片
5	离合器踏板		

### 3. 修理指南

#### 3.1 离合器总成

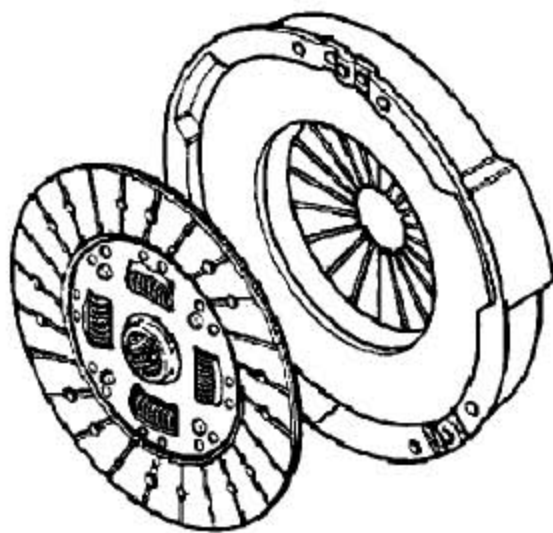
##### 3.1.1 拆卸

1). 拆下变速器总成。



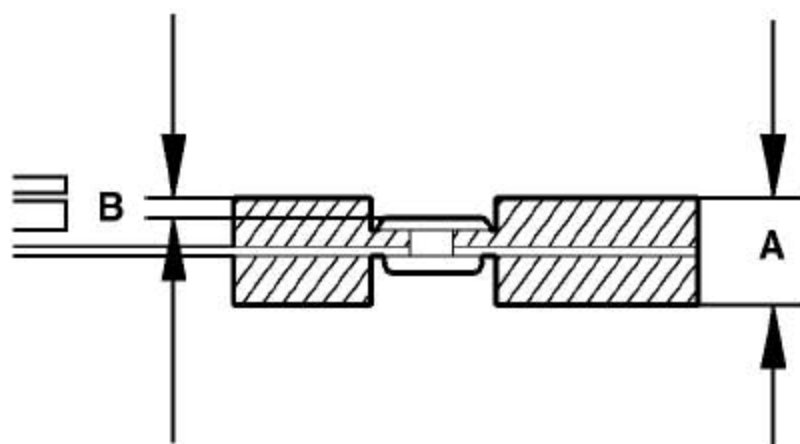
2). 用工具T10028限制住飞轮。

3). 逐渐松开并拆下6个把离合器盖总成固定到飞轮上的螺栓。



4). 拆下离合器壳总成并取出从动盘。

5). 检查离合器的从动盘有无磨损或机油污染的痕迹。如有必要，更换掉从动盘。



6). 测量离合器盘的厚度，如果小于维修极限，更换掉从动盘。

#### 从动盘厚度（压缩时）A:

新的从动盘	7.5 mm
维修极限	5.9 mm

7 测量铆钉的深度，如果小于维修极限，就更换掉盘。

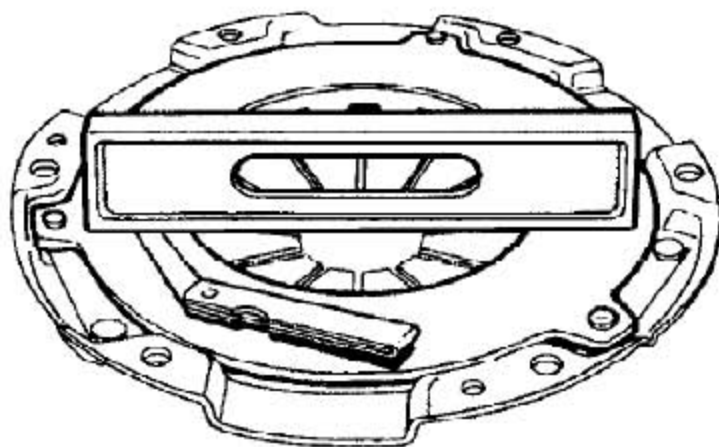
#### 铆钉深度B:

新的从动盘	1.2 mm
维修极限	0.2 mm

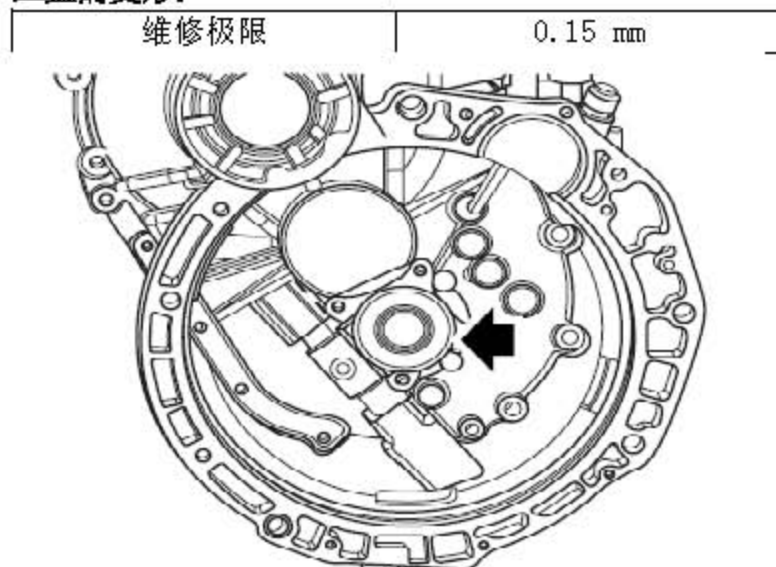
8). 检查压盘有无磨损或损坏的痕迹。检查驱动带有无过热的痕迹（深黄色至蓝色的颜色），如有必要，更换掉压盘。

#### 提示:

如果意外掉落离合器压盘，就必须更换掉。如从动盘因磨损更换时，建议同时更换压盘。



9). 用直角边缘的尺量规在4个独立的点处检查压盘的表面的平整度。如果变形量超过了维修极限，就更换掉压盘。

**压盘的变形:**

10). 拿开分离轴承。

11). 检查分离轴承有无磨损或损坏的痕迹，如有必要就更换掉。

**3.1.2 安装**

1). 清洁分离轴承的导向套。

2). 用二硫化钼脂润滑分离轴承的导向套。

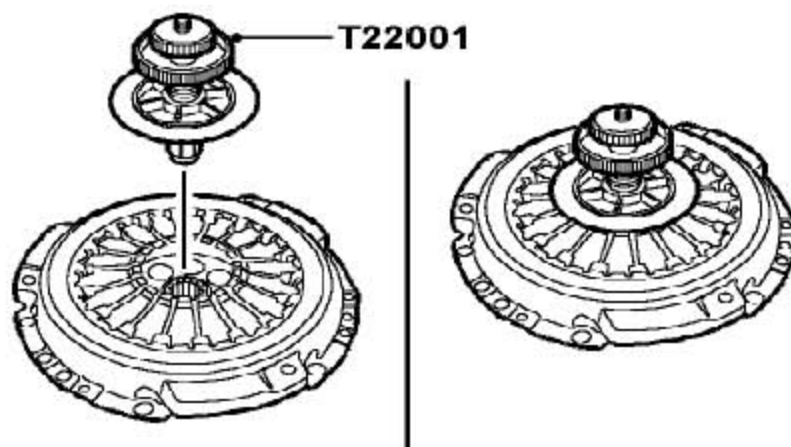
3). 装上分离轴承。

4). 清洁压盘和飞轮。

5). 检查飞轮有无划伤痕迹或其它损坏。如果磨损了或损坏了，就应更换掉。

6). 把二硫化钼脂涂到离合器从动盘的花键上。

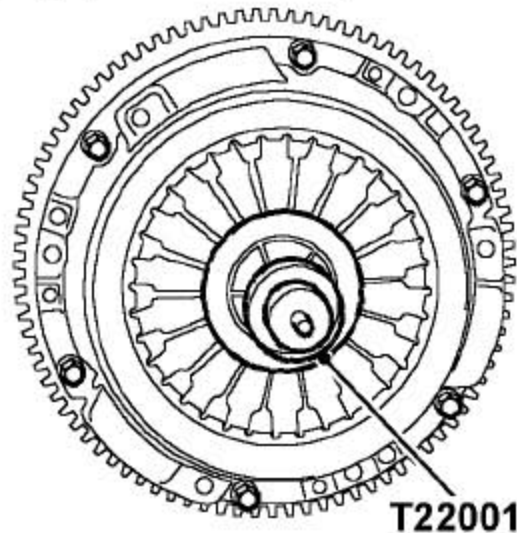
7). 把从动盘固定到压盘上时，注意安装方向。



8). 用T22001对准从动盘和压盘。



9). 确保从动盘对准到压盘的中心。



10). 把离合器总成装到飞轮上。

11). 装上6个把压盘固定到飞轮上的螺栓，用手指拧紧。

12). 用T10028 把飞轮限制住，按对角线的顺序，逐渐加力的把螺栓拧紧至25Nm。

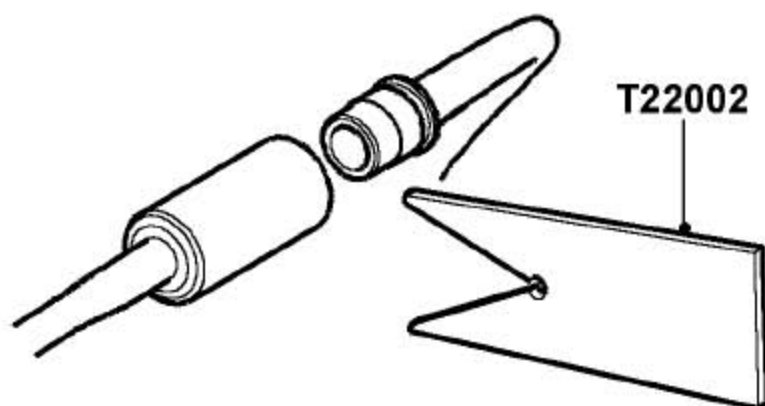
13). 拿开从动盘对准工具T22001。

14). 装上变速器总成。

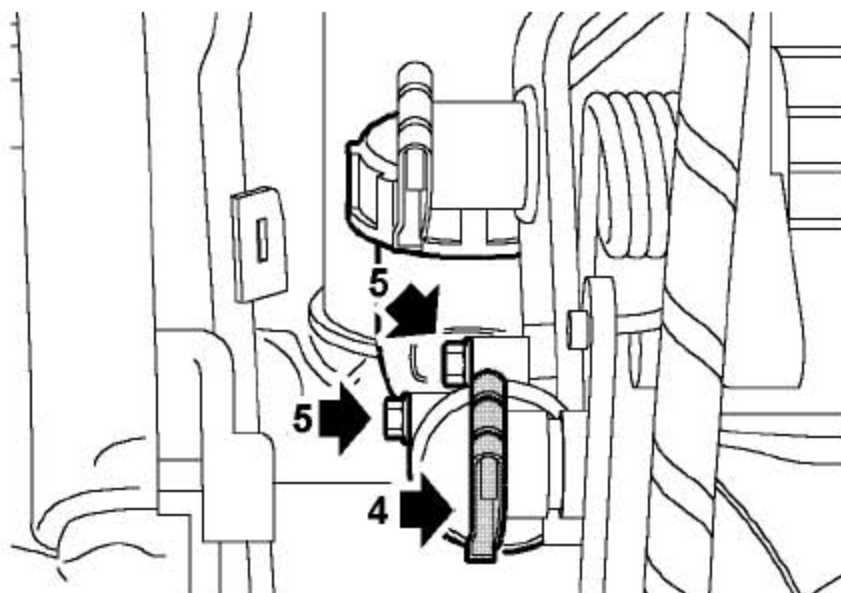
## 3.2 离合器主缸

### 3.2.1 拆卸

1). 拆下蓄电池盒支架。



- 2). 用T22002分开离合器液压管。
- 3). 拆下转向管柱下盖板总成和驾驶员侧封闭面板总成。



- 4). 松开夹子，拆下U形销，松开离合器踏板的主缸推杆。
- 5). 拆下2个把离合器主缸固定到踏板支架上的螺栓。
- 6). 松开离合器索环。
- 7). 拆下主缸及部署在索环孔中的液压管。
- 8). 从液压管上拆下索环。

### 3.2.2 安装

- 1). 把索环装到液压管上。
- 2). 固定好索环。

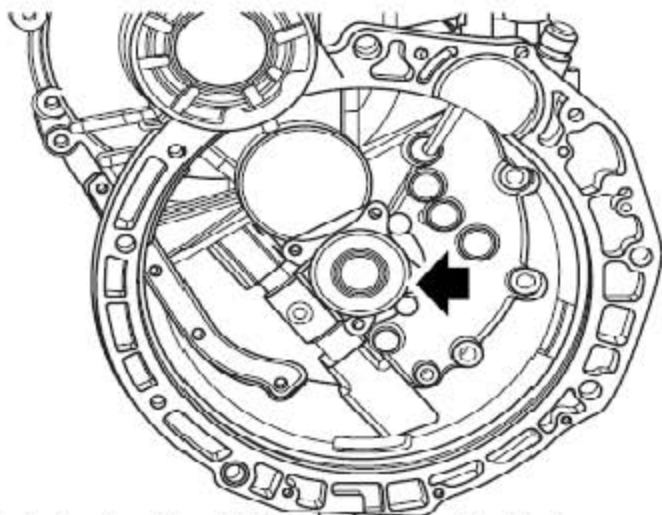


- 3). 把主缸定位到踏板支架上，装上螺栓并拧紧至10Nm。
- 4). 把主缸推杆固定到离合器踏板上，装上U形销并用夹子固定。
- 5). 连接离合器液压管。
- 6). 装上转向管柱下盖板总成和驾驶员侧封闭面板总成。
- 7). 装上蓄电池盒支架。

### 3.3 轴承- 离合器分离

#### 3.3.1 拆卸

- 1). 拆下手动变速器总成。



- 2). 从变速器输入轴导向套上拆下分离轴承。

#### 3.3.2 安装

- 1). 清洁分离轴承和轴承导向套间的结合面。
- 2). 用二硫化钼脂润滑轴承运动面。
- 3). 把分离轴承装到分离轴承导向套上。
- 4). 装上手动变速器总成。

### 3.4 液压缸- 离合器从动缸

#### 3.4.1 拆卸


- 1). 用T22002分开离合器液压管。
- 2). 从变速器从动缸支架上松开卡扣。
- 3). 拆下从动缸。

### 3.4.2 安装

- 1). 连接离合器液压管。
- 2). 用卡扣把从动缸固定在变速器从动缸支架上。

LAUNCH

## 4. 专用工具

说明	图示
飞轮锁止工具	 T10028
离合器对中工具	 T22001
离合器液压管分解叉	 T22002