
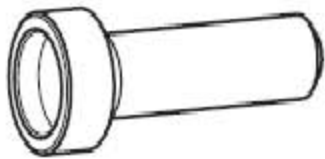



## 4. 专用工具

说明	图示
主动轴前轴承压具	 T24001
四档滚针轴承内圈压具	 T24002
主动轴后轴承压具	 T24003
主动轴孔油封压具	 T24004

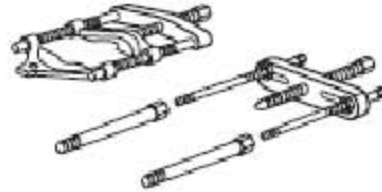
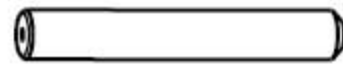
<p>一档滚针轴承内圈压具</p>	 <p>T24005</p>
<p>二档滚针轴承内圈压具</p>	 <p>T24006</p>
<p>从动轴四档齿压具</p>	 <p>T24007</p>
<p>倒档滚针轴承内圈压具</p>	 <p>T24008</p>

锥轴承内圈压具	 <p>T24009</p>
传动轴油封压具 主动轴前油封压具	 <p>T24010</p>
主动轴前油封压具	 <p>T24011</p>
锥轴承外圈压具	 <p>T24012</p>

1/2 档拨叉轴衬套压具	  T24013
主动轴导油嘴压具	  T24014
选换挡轴滚针轴承压具	  T24015
选换挡轴油封压具	  T24016
φ 3 弹性销冲具	  T24017

定位销压具	 T24018
主/ 从动轴支撑座	 T24019
差速器支撑座	 T24020
分离拨叉衬套冲具	 T24021

分离拨叉衬套冲头	 T24022
轴承卡簧冲具	 T24023
倒档保险块轴冲具	 T24024
弹性销敲装座	 T24025

拉码	 <p>T32001</p>
φ 5 弹性销冲具	 <p>T24026</p>

LAUNCH