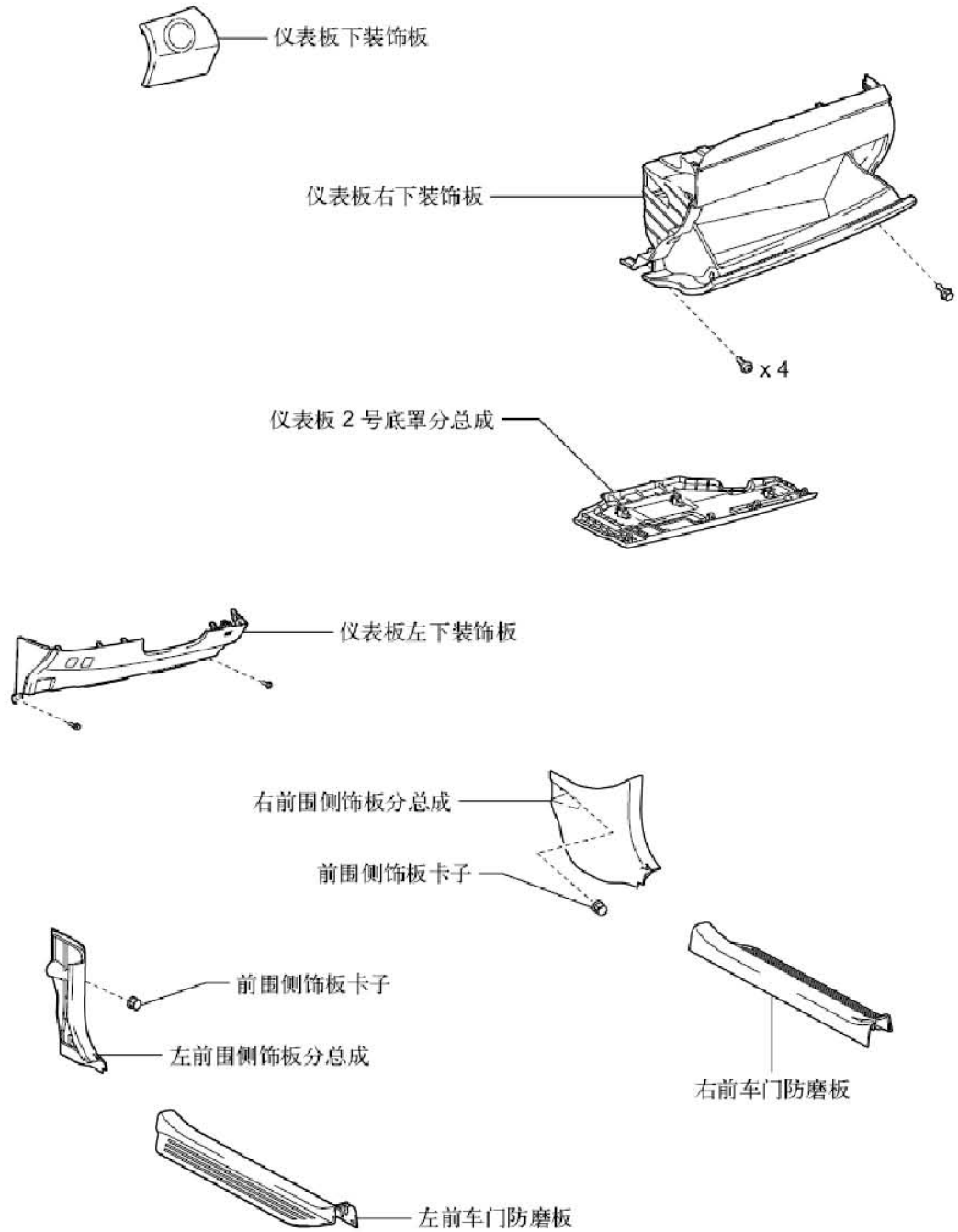
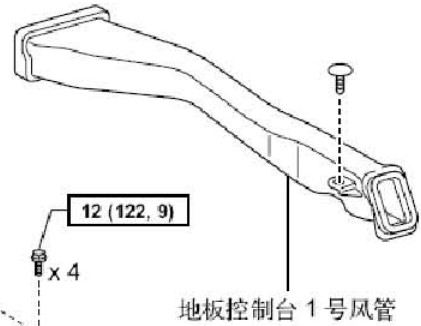
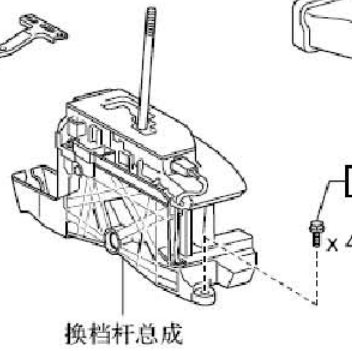
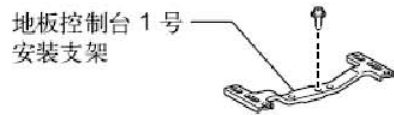
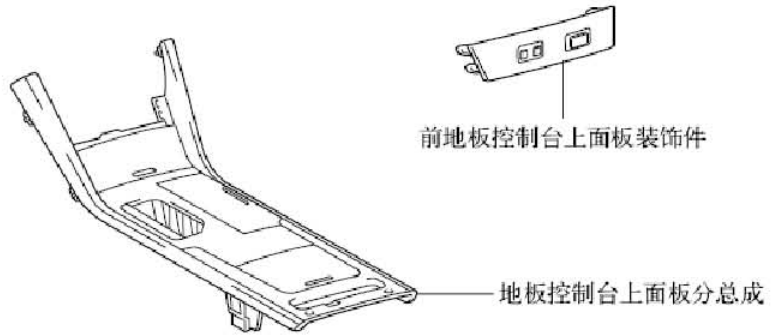
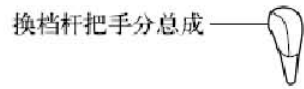
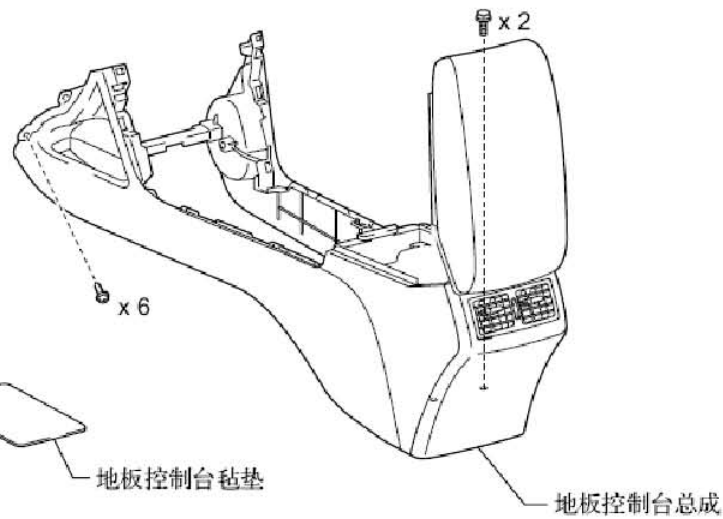


1. 10换档杆零部件

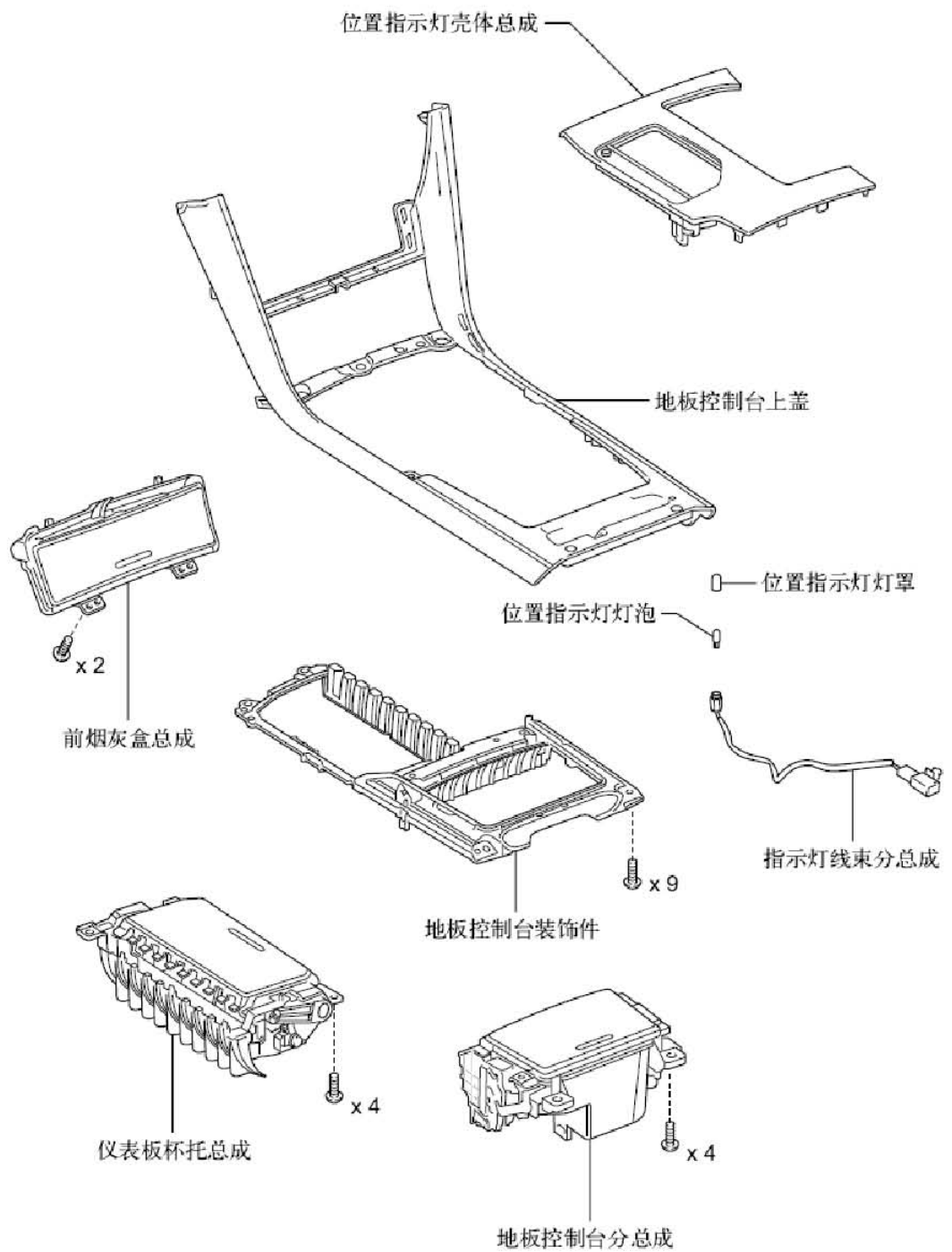


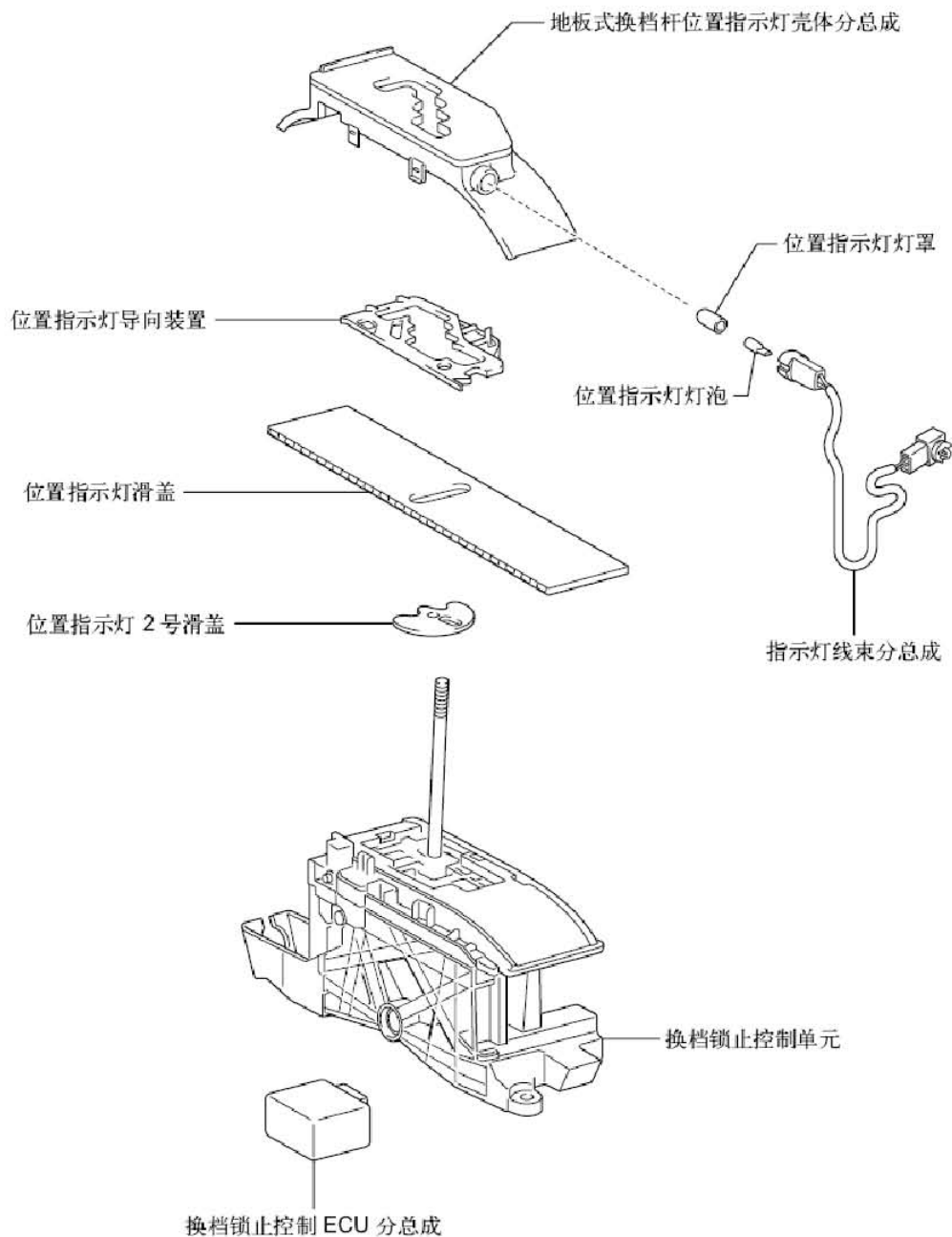


12 (122, 9)
x 4



N*m (kgf*cm, ft.*lbf): 规定扭矩





1. 10. 1车上检查

1). 检查换档锁止的工作情况

- A). 将换档杆移至 P位置。
- B). 将电源开关置于OFF位置。
- C). 检查并确认换档杆不能移至除 P 外的其他任何位置。
- D). 将电源开关置于 ON (READY) 位置，踩下制动踏板检查并确认换档杆能移至其他位置。
- E). 检查并确认当换档杆置于 R 位置时倒车灯点亮，倒档警告蜂鸣器鸣响，但倒车灯和蜂鸣器在其他位置不起作用。如果发现故障，则检查换档杆位置传感器是否导通。

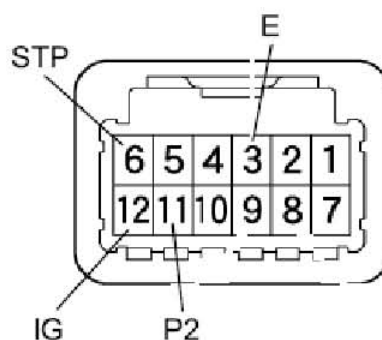
2). 检查换挡锁止解除按钮的工作情况

- A). 在按下换挡锁止解除按钮的情况下操作换挡杆时, 检查并确认换挡杆可移至除P外的其他任何位置。

3). 检查换挡锁止控制ECU分总成

- A). 根据下表中的值测量电压。

*a



插图文字

*a	连接线束的零部件 (换挡锁止控制ECU分总成)
----	-------------------------

提示: 不要断开换挡锁止控制单元总成连接器。

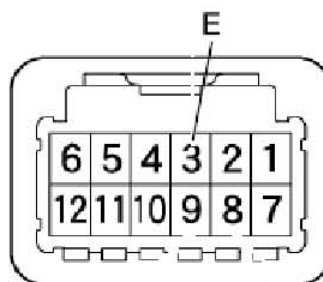
标准电压

检测仪连接	条件	规定状态
12 (IG)-3 (E)	电源开关置于 ON (IG) 位置	11 至 14 V
	电源开关置于 OFF 位置	低于 1 V
6 (STP)-3 (E)	踩下制动踏板	11 至 14 V
	松开制动踏板	低于 1 V
11 (P2)-3 (E)	换挡杆置于 P 位置	11 至 14 V
	换挡杆未置于 P 位置	低于 1.5 V

如果结果不符合规定, 则更换换挡锁止控制ECU分总成。

- B). 根据下表中的值测量电阻。

*a



插图文字

*a	连接线束的零部件（换档锁止控制 ECU 分总成）
----	--------------------------

提示：不要断开换档锁止控制单元总成连接器。

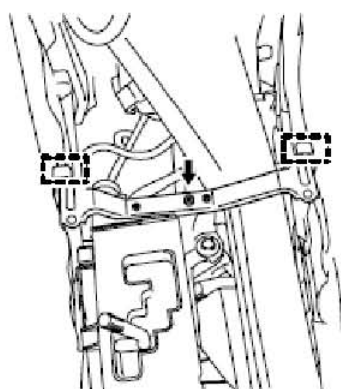
标准电阻

检测仪连接	条件	规定状态
3(E)-车身搭铁	始终	小于 1 Ω

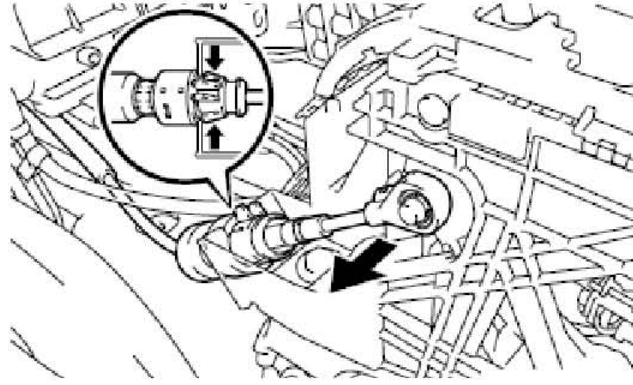
如果结果不符合规定，则更换换档锁止控制ECU分总成。

1. 10. 2拆卸

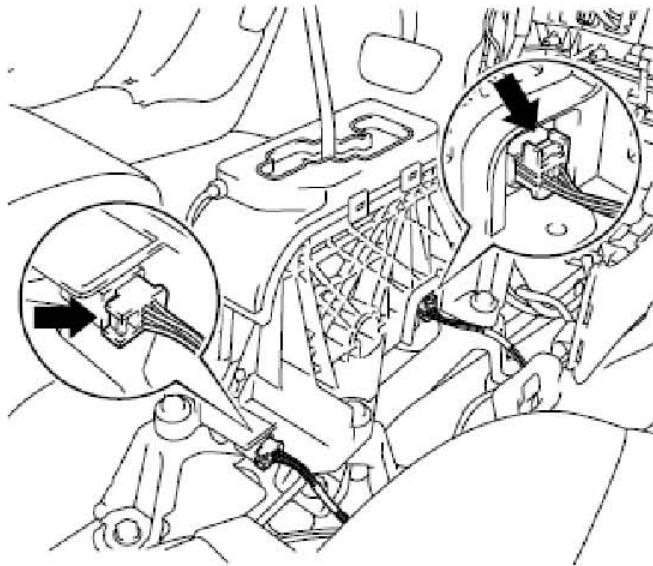
- 1). 从蓄电池负极端子上断开电缆
注意：断开并重新连接电缆后，某些系统需要初始化
- 2). 拆卸右前车门防磨板
- 3). 拆卸右前围侧饰板分总成
- 4). 拆卸仪表板右下装饰板
- 5). 拆卸仪表板下装饰板
- 6). 拆卸左前车门防磨板
- 7). 拆卸左前围侧饰板分总成
- 8). 拆卸仪表板 2 号底罩分总成
- 9). 拆卸仪表板左下装饰板
- 10). 拆卸换档杆把手分总成
- 11). 拆卸前地板控制台上面板装饰件
- 12). 拆卸地板控制台上面板分总成
- 13). 拆卸地板控制台毡垫
- 14). 拆卸地板控制台总成
- 15). 拆卸地板控制台1号安装支架
 - A). 松开2个导销。
 - B). 拆下螺钉和地板控制台1号安装支架。



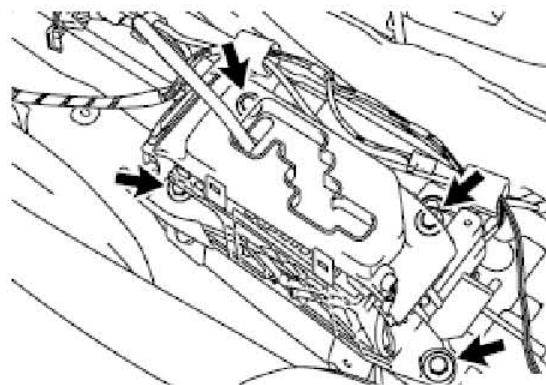
- 16). 拆卸地板控制台1号风管
- 17). 断开变速器控制拉索总成
 - A). 将换档杆移至N位置。
 - B). 从换档杆总成上断开变速器控制拉索总成的端部。
 - C). 从换档杆总成上断开变速器控制拉索总成。



- 18). 拆卸换挡杆总成
A). 断开2个连接器。



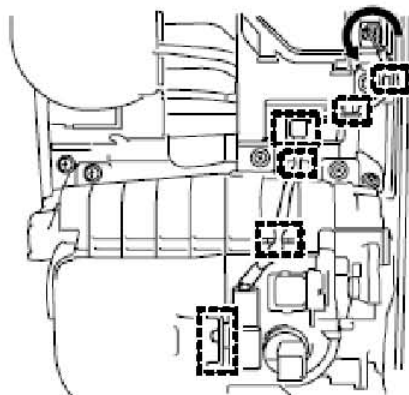
- B). 拆下4个螺栓和换挡杆总成。



1. 10. 3拆解

- 1). 拆卸指示灯线束分总成
A). 分离卡夹以分离指示灯线束连接器。

- B). 分离5个卡夹以分离指示灯线束。
- C). 逆时针转动指示灯以拆下指示灯线束分总成。



2). 拆卸位置指示灯灯泡

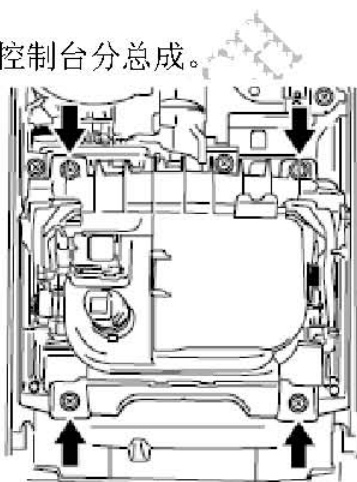
- A). 从指示灯线束分总成上拆下位置指示灯灯泡。

3). 拆卸位置指示灯灯罩

- A). 从位置指示灯灯泡上拆下位置指示灯灯罩。

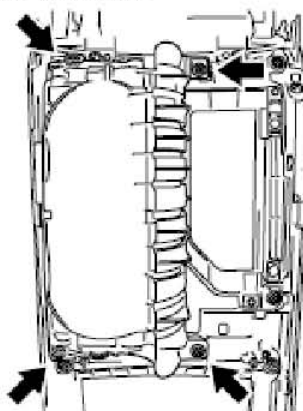
4). 拆卸地板控制台分总成

- A). 拆下4个螺钉和地板控制台分总成。



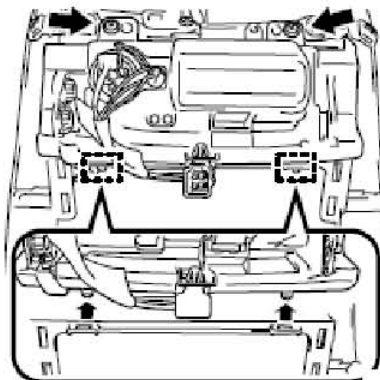
5). 拆卸仪表板杯托总成

- A). 拆下4个螺钉和仪表板杯托总成。



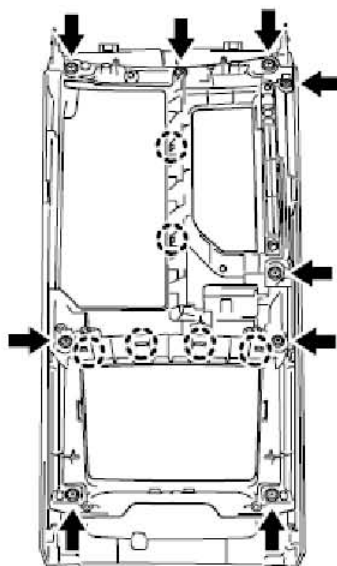
6). 拆卸前烟灰盒总成

- A). 拆下2个螺钉。
- B). 分离2个导销以拆下前烟灰盒总成。

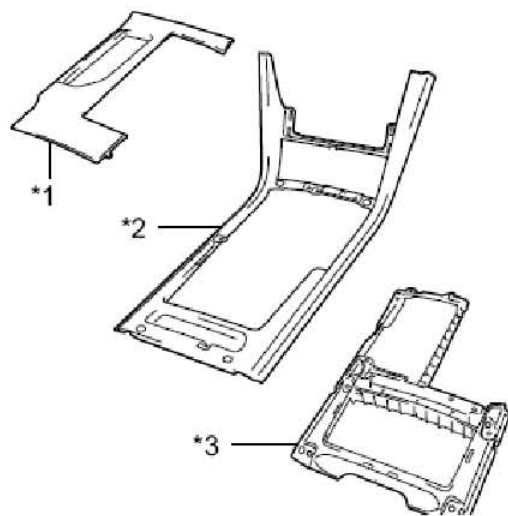


7). 拆卸位置指示灯壳体总成

- A). 拆下9个螺钉并分离6个卡爪。



- B). 从地板控制台上盖和地板控制台装饰件上拆下位置指示灯壳体总成。

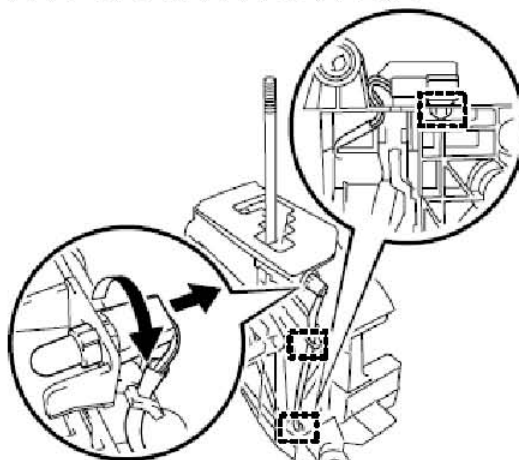


插图文字

*1	位置指示灯壳体总成
*2	地板控制台上盖
*3	地板控制台装饰件

8). 拆卸指示灯线束分总成

- A). 分离卡夹以分离指示灯线束连接器。
- B). 分离2个卡夹以分离指示灯线束分总成。
- C). 逆时针转动指示灯以拆下指示灯线束分总成。



9). 拆卸位置指示灯灯泡

- A). 从指示灯线束分总成上拆下位置指示灯灯泡。

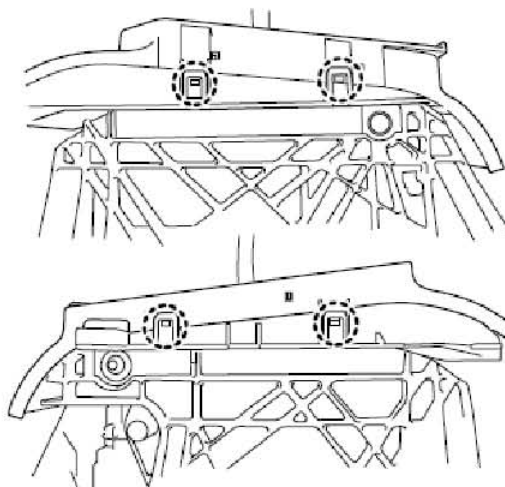
10). 拆卸位置指示灯灯罩

- A). 从位置指示灯灯泡上拆下位置指示灯灯罩。

11). 拆卸地板式换档杆位置指示灯壳体分总成

- A). 分离4个卡爪并拆下地板式换档杆位置指示灯壳体分总成。

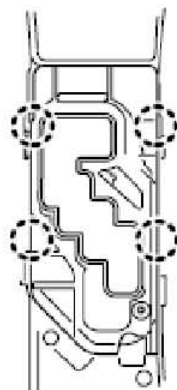
注意：从换档锁止控制单元上拆下位置指示灯壳体分总成的卡爪时，不要将其损坏。



12). 拆卸位置指示灯导向装置

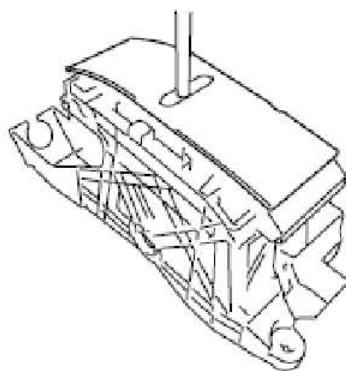
A). 分离4个卡爪，并拆下位置指示灯导向装置。

注意：将位置指示灯导向装置的卡爪从位置指示灯壳体分总成上拆下时，不要将其损坏。



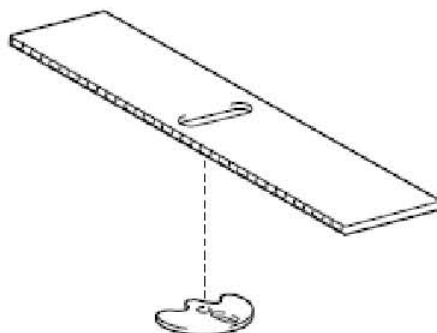
13). 拆卸位置指示灯滑盖

A). 拆下位置指示灯滑盖。



14). 拆卸位置指示灯2号滑盖

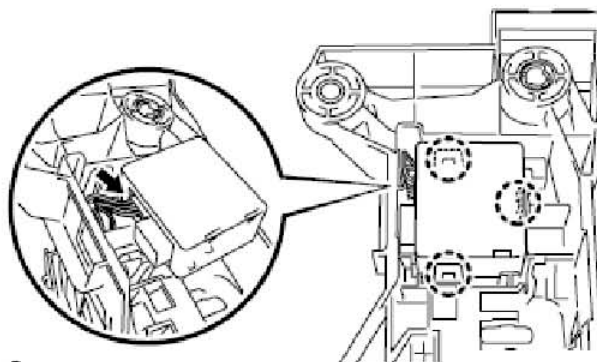
A). 从位置指示灯滑盖上拆下位置指示灯2号滑盖。



15). 拆卸换档锁止控制ECU分总成

A). 松开3个卡爪。

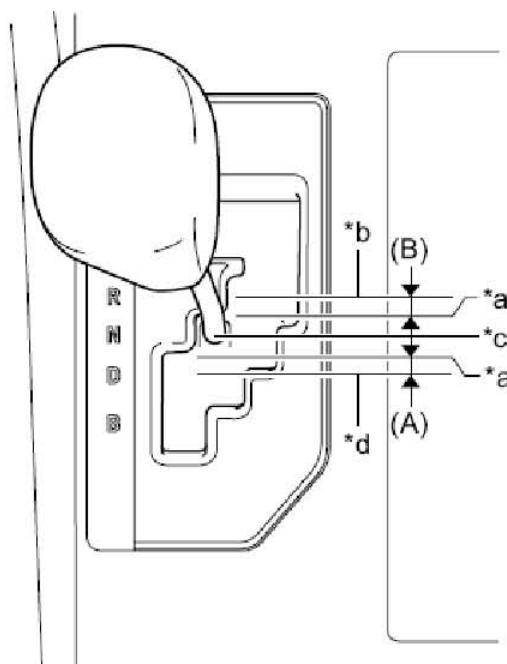
B). 断开连接器，拆下换档锁止控制ECU分总成。



1. 10. 4调节

1). 检查换挡杆位置

- A). 施加驻车制动。
- B). 用楔块锁住车轮，以固定车辆。
- C). 将电源开关置于ON (READY) 位置。
- D). 将换挡杆移至D位置并松开制动踏板。
注意：务必施加驻车制动并用楔块锁住车轮，以固定车辆。
- E). 缓慢的将换挡杆移至 N 位置，并测量换挡杆从原来位置移至档位激活点的移动距离 (A)。
注意：确保缓慢地移动换挡杆。
- F). 将换挡杆移至 R 位置并松开制动踏板。
注意：务必施加驻车制动并用楔块锁住车轮，以固定车辆。
- G). 缓慢的将换挡杆移至 N 位置，并测量换挡杆从原来位置移至档位激活点的移动距离 (B)。
注意：确保缓慢地移动换挡杆。
- H). 检查并确认图中所示的移动距离(A)和(B)几乎相同。



插图文字

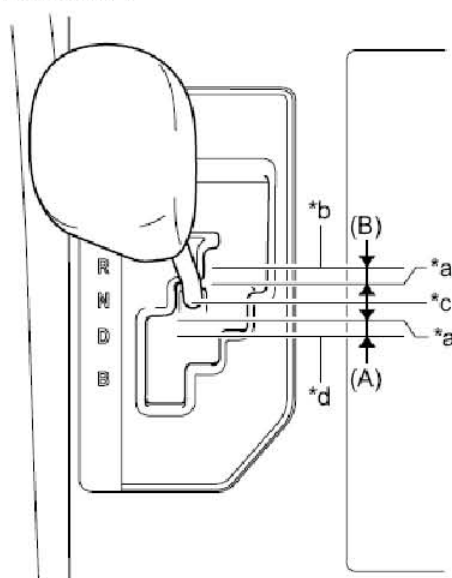
*a	档位激活点
*b	R
*c	N
*d	D

提示:

- 如果移动距离(A)和(B)几乎相同, 则无需调节换档杆位置。
- 如果移动距离(A)比(B)短, 则调节换档杆位置[*b]。
- 如果移动距离(B)比(A)短, 则调节换档杆位置[*d]。

2). 调节换档杆位置

A). 如果移动距离(A)比(B)短[R]:

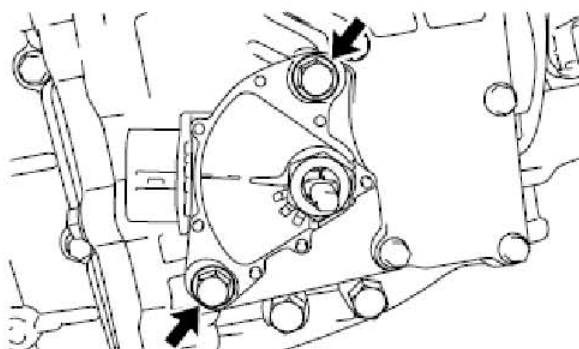


插图文字

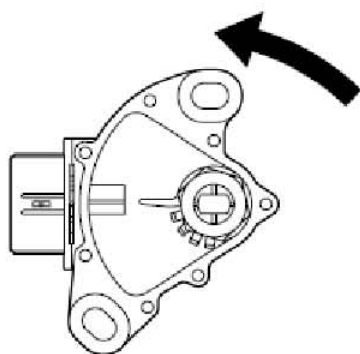
*a	档位激活点
*b	R
*c	N
*d	D

提示: 如果将换档杆从R位置移至N位置, 则换档杆从原来位置移至档位激活点的移动距离将变长。

- 将换档杆移至N位置。
- 松开2个螺栓。



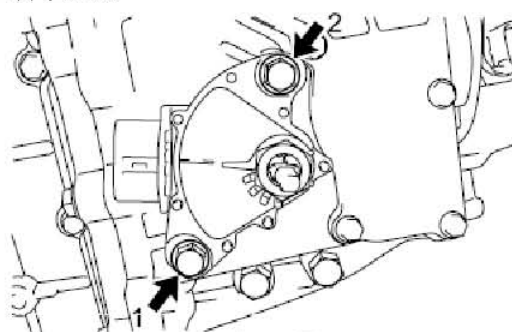
(c). 逆时针轻轻地转动换挡杆位置传感器。



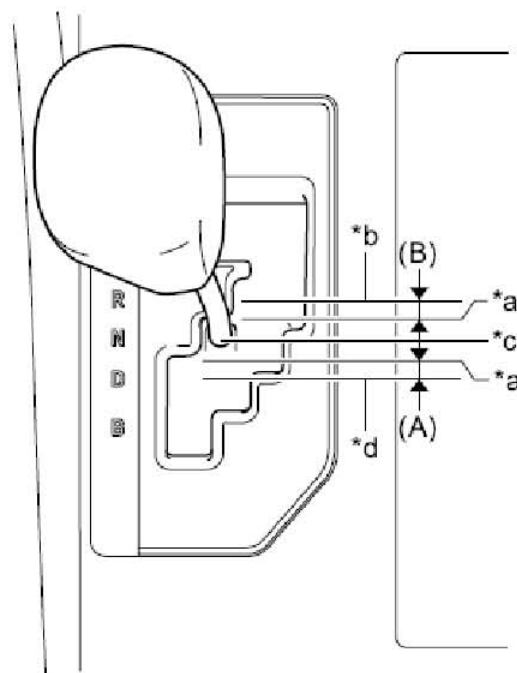
(d). 按如图所示顺序，紧固2个螺栓。

扭矩：13N*m(133kgf*cm, 10ft.*lbf)

(e). 再次检查换挡杆位置。



B). 如果移动距离(B)比(A)短[*d]:

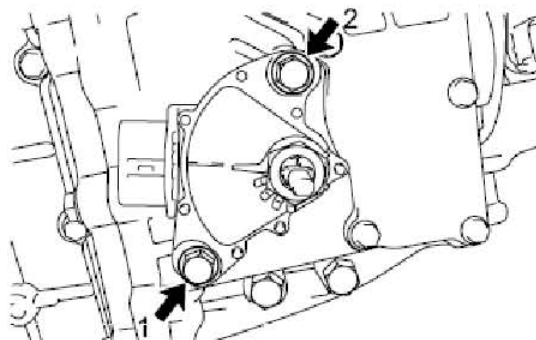


插图文字

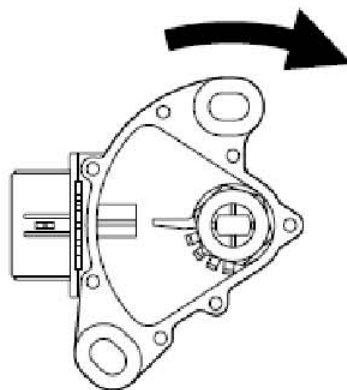
*a	档位激活点
*b	R
*c	N
*d	D

提示：如果将换挡杆从D位置移至N位置，则换挡杆从原来位置移至档位激活点的移动距离将变长。

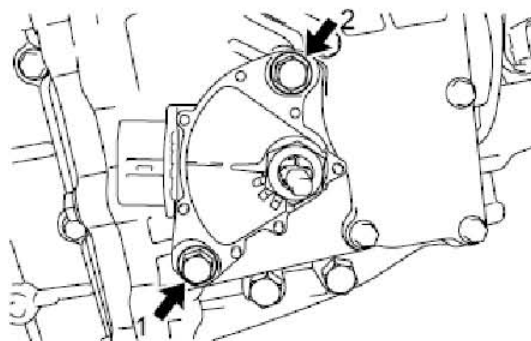
- (a). 将换挡杆移至N位置。
- (b). 松开2个螺栓。



- (c). 顺时针轻轻地转动换挡杆位置传感器。



- (d). 按如图所示顺序，紧固2个螺栓。
扭矩：13N*m (133kgf*cm, 10ft.*lbf)
- (e). 再次检查换挡杆位置。



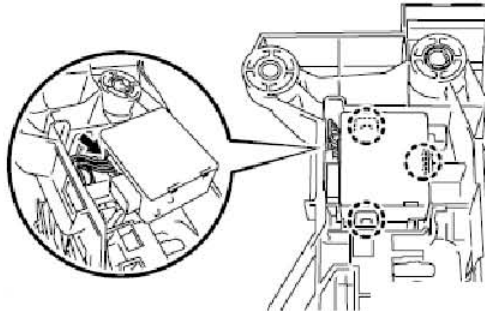
3). 检查换挡杆工作情况

- A). 将换挡杆从N位置移至各个位置时，检查并确认换挡杆移动平稳并且换挡杆位置指示灯根据换挡杆位置正常点亮。
- B). 将电源开关置于ON (READY) 位置并检查下列情况：
 - (a). 换挡杆移至D位置时，车辆向前移动。
 - (b). 换挡杆移至R位置时，蜂鸣器鸣响，并且车辆倒车。
注意：换挡杆位置指示灯熄灭时，车辆不应移动。

1. 10. 5重新装配

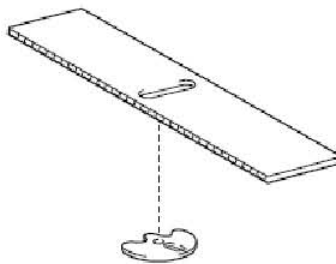
1). 安装换档锁止控制ECU分总成

- A). 连接连接器。
- B). 接合3个卡爪，以安装换档锁止控制ECU分总成。



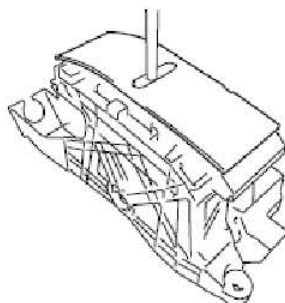
2). 安装位置指示灯2号滑盖

- A). 将位置指示灯2号滑盖安装到位置指示灯滑盖上。



3). 安装位置指示灯滑盖

- A). 如图所示安装位置指示灯滑盖。



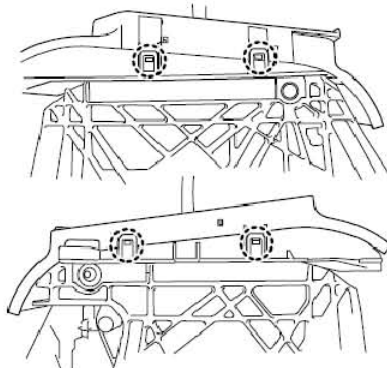
4). 安装位置指示灯导向装置

- A). 接合4个卡爪，并安装位置指示灯导向装置。



5). 安装地板式换档杆位置指示灯壳体分总成

A). 接合4个卡爪以安装地板式换档杆位置指示灯壳体分总成。



6). 安装位置指示灯灯罩

A). 将位置指示灯灯罩安装到位置指示灯灯泡上。

7). 安装位置指示灯灯泡

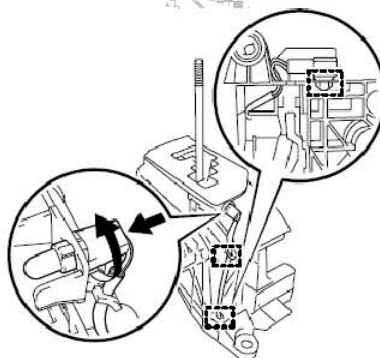
A). 将位置指示灯灯泡安装到指示灯线束分总成上。

8). 安装指示灯线束分总成

A). 通过顺时针转动来安装指示灯，直到牢牢锁止。

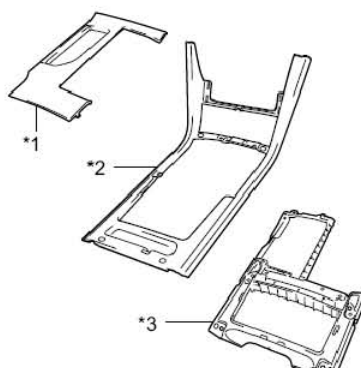
B). 接合2个卡夹以安装指示灯线束分总成。

C). 接合卡夹以安装指示灯线束连接器。



9). 安装位置指示灯壳体总成

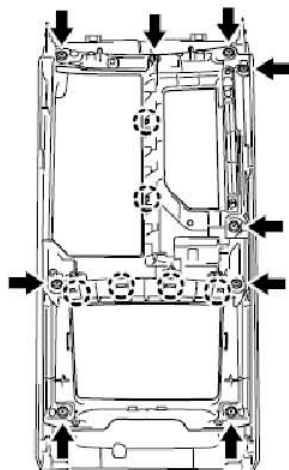
A). 接合6个卡爪以将位置指示灯壳体总成安装到地板控制台上盖和地板控制台装饰件上。



插图文字

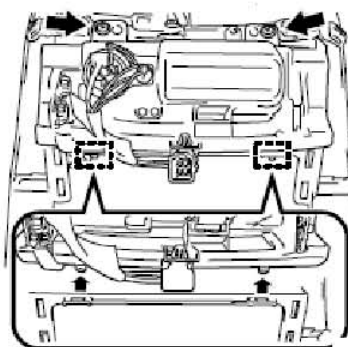
*1	位置指示灯壳体总成
*2	地板控制台上盖
*3	地板控制台装饰件

B). 安装9个螺钉。



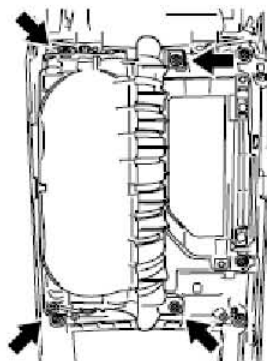
10). 安装前烟灰盒总成

A). 将2个导销放置在位，并用2个螺钉安装前烟灰盒总成。



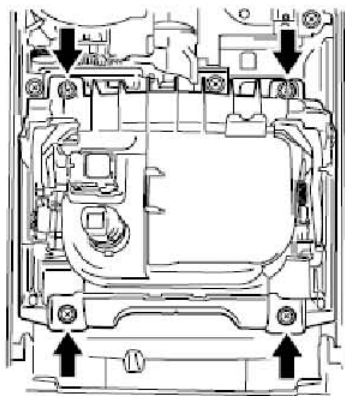
11). 安装仪表板杯托总成

A). 用4个螺钉安装仪表板杯托总成。



12). 安装地板控制台分总成

A). 用4个螺钉安装地板控制台分总成。



13). 安装位置指示灯灯罩

A). 将位置指示灯灯罩安装到位置指示灯灯泡上。

14). 安装位置指示灯灯泡

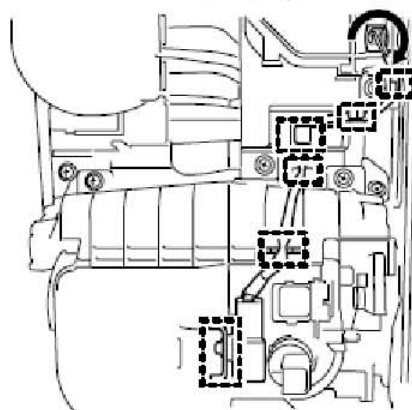
A). 将位置指示灯灯泡安装到指示灯线束分总成上。

15). 安装指示灯线束分总成

A). 通过顺时针转动来安装指示灯，直到牢牢锁止。

B). 接合5个卡夹以安装指示灯线束分总成。

C). 接合卡夹以安装指示灯线束连接器。



1. 10.6 安装

1). 安装换档杆总成

A). 用4个螺栓安装换档杆总成。

扭矩: 12N*m(122kgf*cm, 9ft. *lbf)

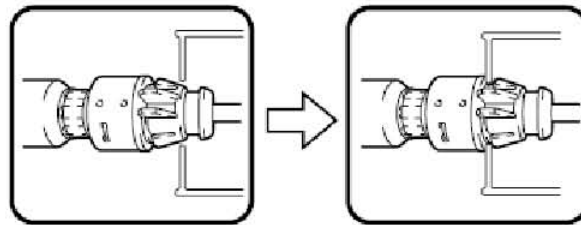
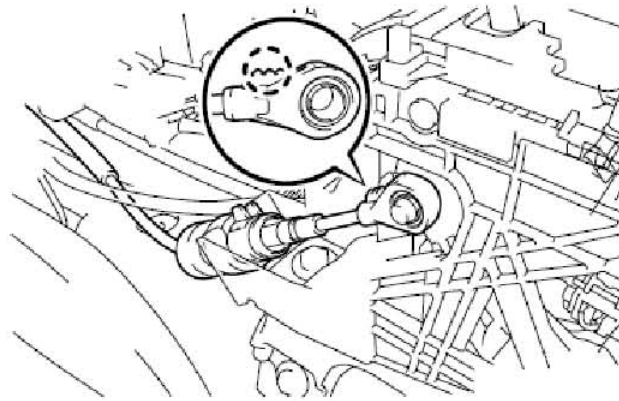
B). 连接2个连接器。

2). 安装变速器控制拉索总成

A). 如图所示，安装变速器控制拉索总成。

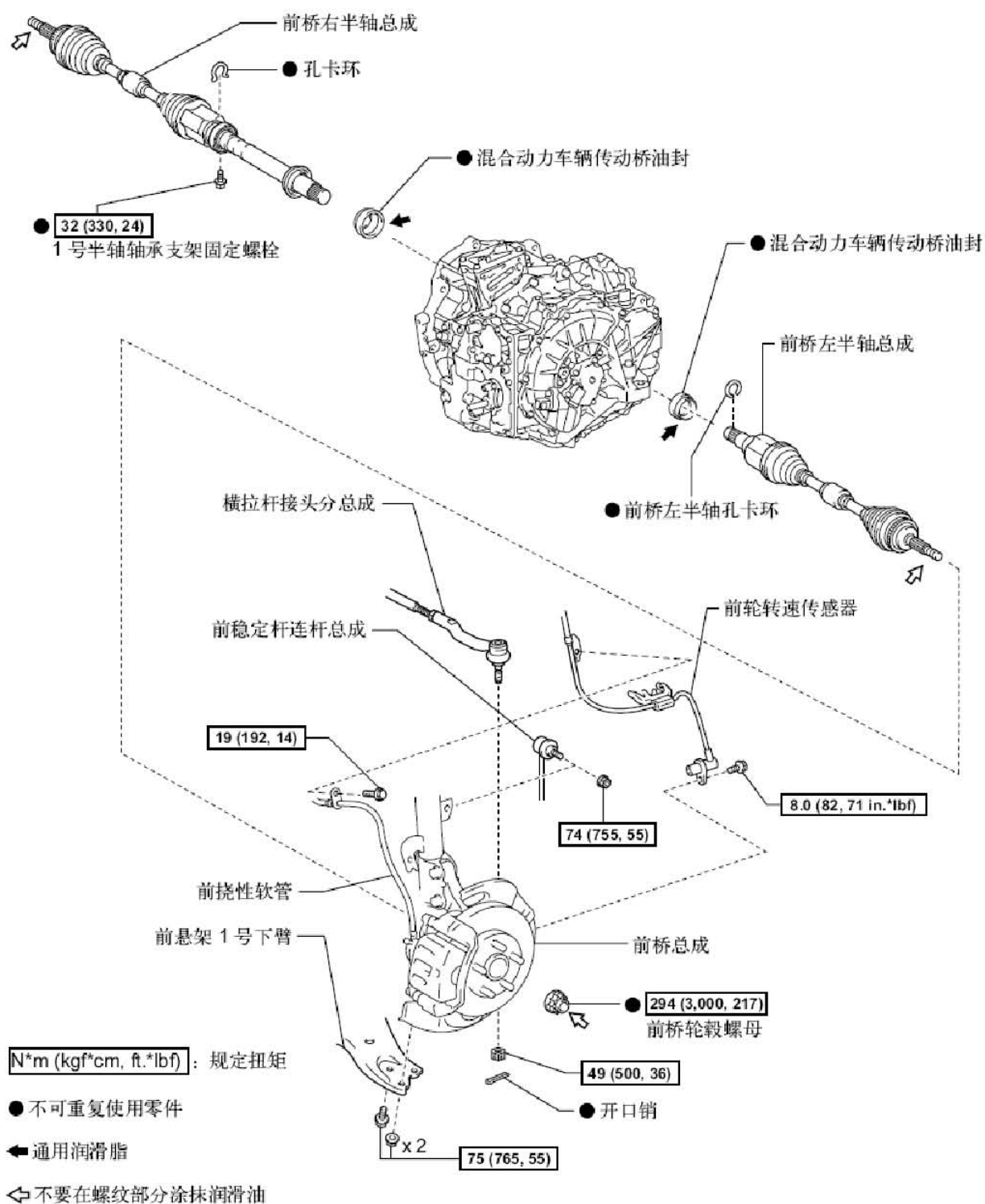
提示:

- 安装变速器控制拉索总成，使粗糙面朝上。
- 牢固接合变速器控制拉索总成的卡爪。



- 3). 安装地板控制台1号风管
- 4). 安装地板控制台1号安装支架
 - A). 用螺钉安装地板控制台1号安装支架。
 - B). 安装2个导销。
- 5). 安装地板控制台总成
- 6). 安装地板控制台毡垫
- 7). 安装地板控制台上面板分总成
- 8). 安装前地板控制台上面板装饰件
- 9). 安装换挡杆把手分总成
- 10). 安装仪表板左下装饰板
- 11). 安装仪表板2号底罩分总成
- 12). 安装左前围侧饰板分总成
- 13). 安装左前车门防磨板
- 14). 安装仪表板下装饰板
- 15). 安装仪表板右下装饰板
- 16). 安装右前围侧饰板分总成
- 17). 安装右前车门防磨板
- 18). 将电缆连接到蓄电池负极端子上
注意：断开并重新连接电缆后，某些系统需要初始化
- 19). 检查换挡杆位置
- 20). 调节换挡杆位置

1.11 传动桥油封零部件



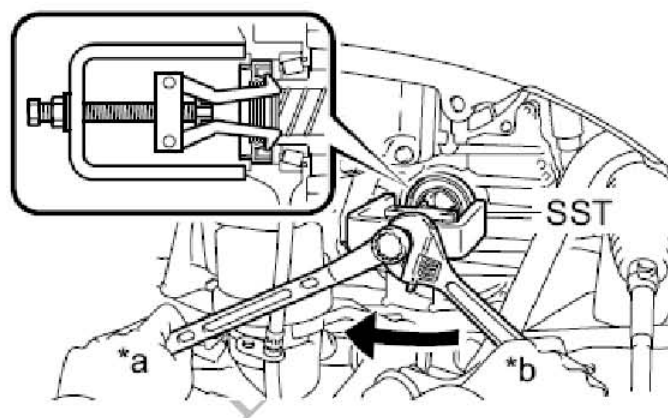
1.11.1 拆卸

提示:

- 右侧操作程序与左侧相同。
- 以下为左侧的操作程序。

- 1). 排空混合动力传动桥油
- 2). 拆卸前轮
- 3). 拆卸前桥轮毂螺母
- 4). 分离前稳定杆连杆总成
- 5). 分离前轮转速传感器
- 6). 分离横拉杆接头分总成
- 7). 分离前悬架1号下臂
- 8). 分离前桥总成
- 9). 拆卸前桥左半轴总成
- 10). 拆卸前桥左半轴孔卡环
- 11). 拆卸前桥右半轴总成
- 12). 固定前桥轮毂分总成
- 13). 拆卸混合动力车辆传动桥油封
 - A). 拆下左侧油封。

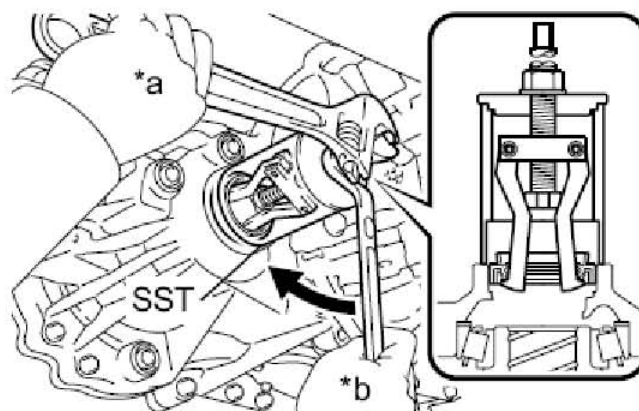
(a). 用SST(专用工具)拆下油封。



插图文字

*a	固定
*b	转动

B). 拆下右侧油封。



(a). 用SST(专用工具)拆下油封。

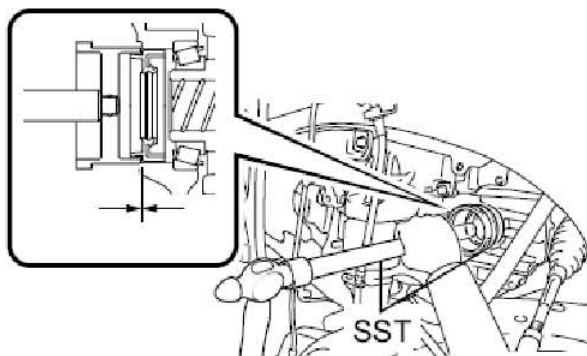
插图文字

*a	固定
*b	转动

1.11.2 安装

1). 拆卸混合动力车辆传动桥油封

A). 安装左侧油封。

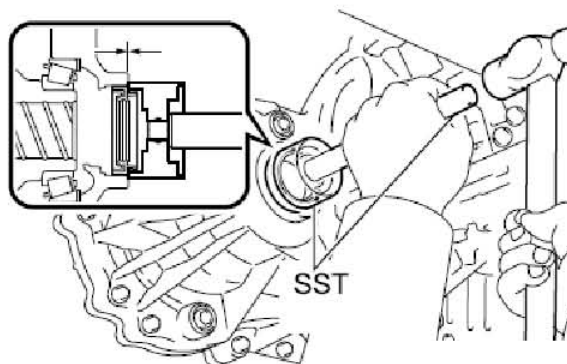


(a). 使用SST(专用工具)和锤子敲入新油封, 直到其表面与壳边缘齐平。

油封安装深度: -0.5 至 0.5mm (-0.0197 至 0.0197in.)

(b). 在油封唇口上涂抹通用润滑脂。

B). 安装右侧油封。



(a). 使用SST(专用工具)和锤子敲入新油封, 直到其表面与壳边缘齐平。

油封安装深度: -0.5 至 0.5mm (-0.0197 至 0.0197in.)

(b). 在油封唇口上涂抹通用润滑脂。

2). 安装前桥左半轴孔卡环

3). 安装前桥左半轴总成

4). 安装前桥右半轴总成

5). 安装前桥总成

6). 安装前悬架1号下臂

7). 安装横拉杆接头分总成

8). 安装前轮转速传感器

9). 安装前稳定杆连杆总成

10). 安装前桥轮毂螺母

11). 安装前轮

12). 添加混合动力传动桥油

13). 检查混合动力传动桥油

14). 调节前轮定位

15). 检查ABS转速传感器信号