

3. 修理指南

3.1 变速器油-排空和加注

3.1.1 排空

警告：排空变速器油的时候，要特别小心，因为油液可能很热。

注意：当变速器处于正常工作温度时，变速器油才可被排空。

- 1). 将车缓缓升起。
- 2). 拆下底部导流板总成。
- 3). 将合适的容器置于变速器下。
- 4). 清洁放油塞周围区域。
- 5). 拆下放油塞并废弃密封垫圈。
- 6). 排空变速器油。

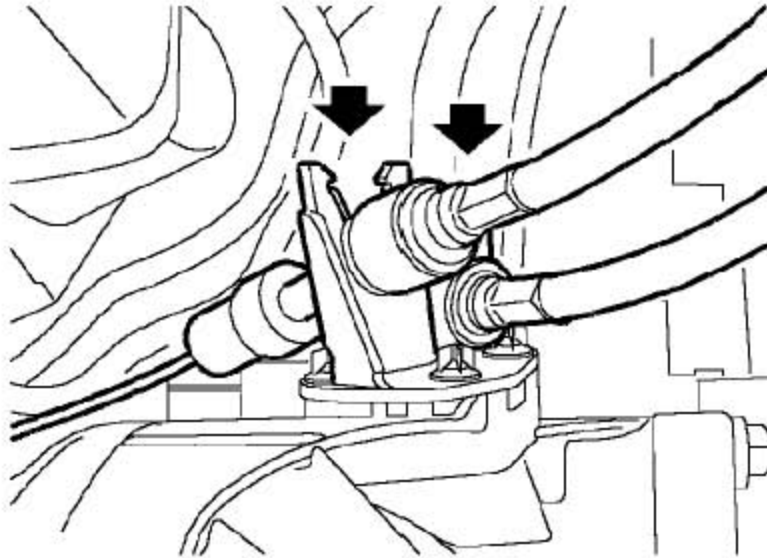
3.1.2 加注

- 1). 清洁加注口和放油塞并装上新的密封垫圈。
- 2). 装上变速器放油塞并拧紧至30-40Nm。
- 3). 通过加注口，将变速器油加到变速器中，直至规定值。
- 4). 装上加油塞并拧紧至30-40Nm。
- 5). 装上底部导流板总成。
- 6). 放低车辆。

3.2 换挡机构总成

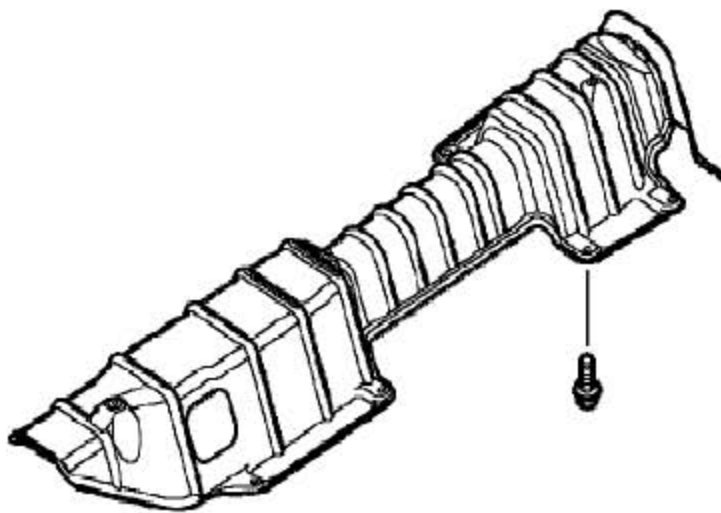
3.2.1 拆卸

- 1). 拆下换挡杆面板和护套总成。
- 2). 拆下蓄电池盒支架。
- 3). 从变速器上松开换选档拉索。

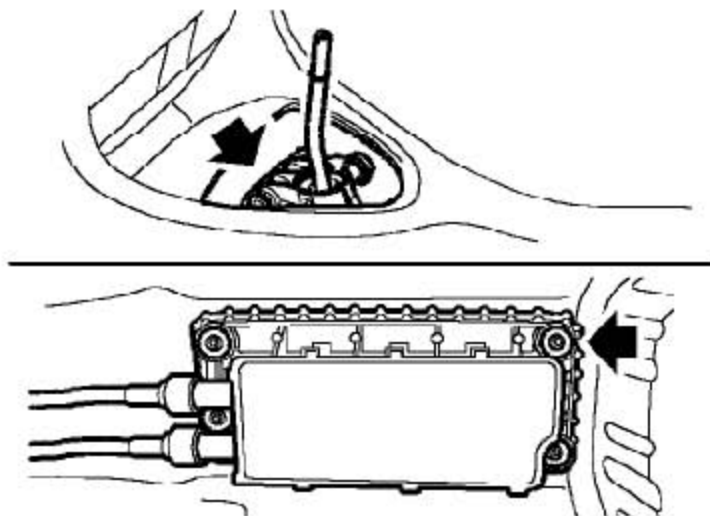


4). 松开夹片，从支撑架上拿开拉索。

5). 拆下排气系统。



6). 拆下固定排气通道隔热板的螺栓。



7). 拆下4个把换档机构固定到车身上的螺栓组合件，从地板上拆下换档机构。

3.2.2 安装

1). 将换档机构固定到地板上，装上螺栓组合件并拧紧到7-10Nm。

2). 将拉索固定到支撑架上。

3). 将拉索连接到变速器上。

4). 装上排气通道隔热板，并拧紧螺栓至5Nm。

5). 装上排气系统。

6). 装上蓄电池盒支架。

7). 装上换档杆面板和护套总成。

3.3 换档杆球头

3.3.1 拆卸

1). 将换档杆挂入空档。

2). 小心地向上拉换档杆球头，使其从换档杆上松开。

警告：

在取下换档杆球头过程中，换档杆球头可能会突然松开，应保持面部远离球头。

3.3.2 安装

1). 将换档杆球头定位到换档杆上。

2). 用力使球头嵌入换档杆中。

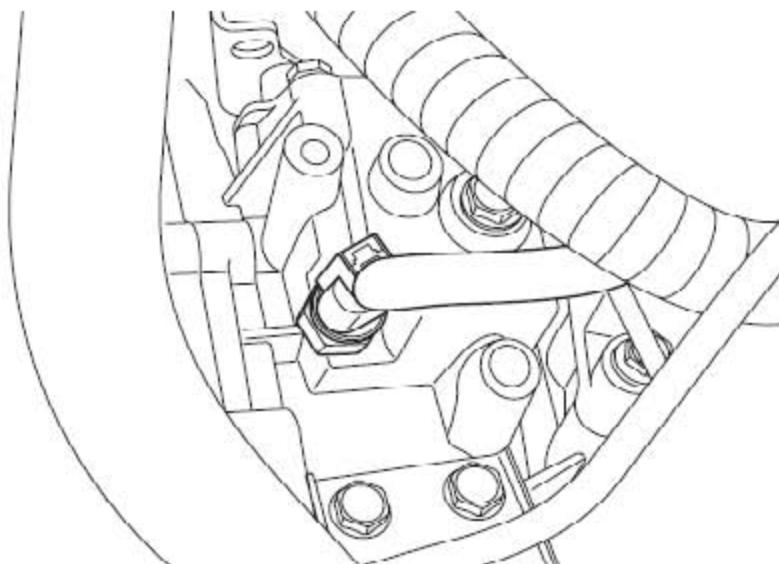
3.4 手动变速器总成

3.4.1 拆卸

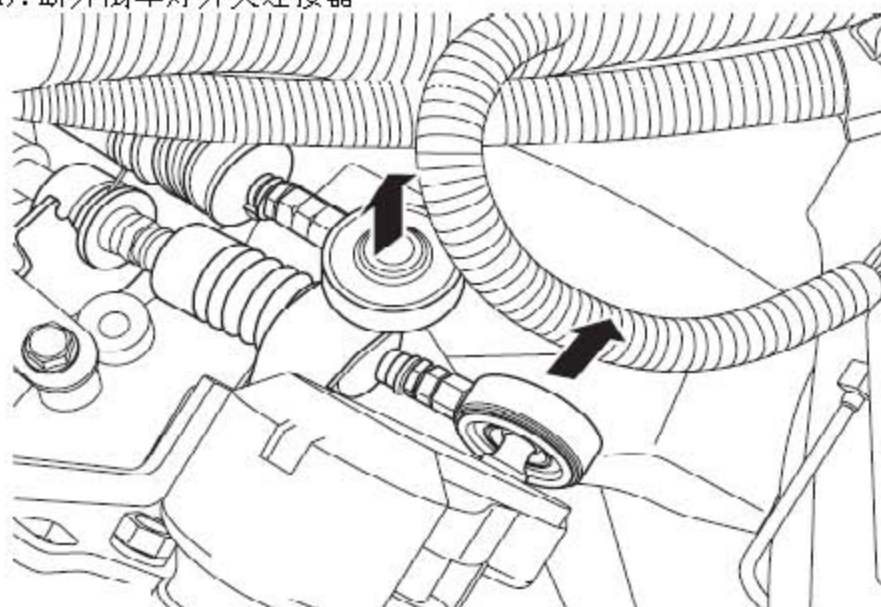
1). 拆下空气滤清器总成。

2). 断开ECM连接器。

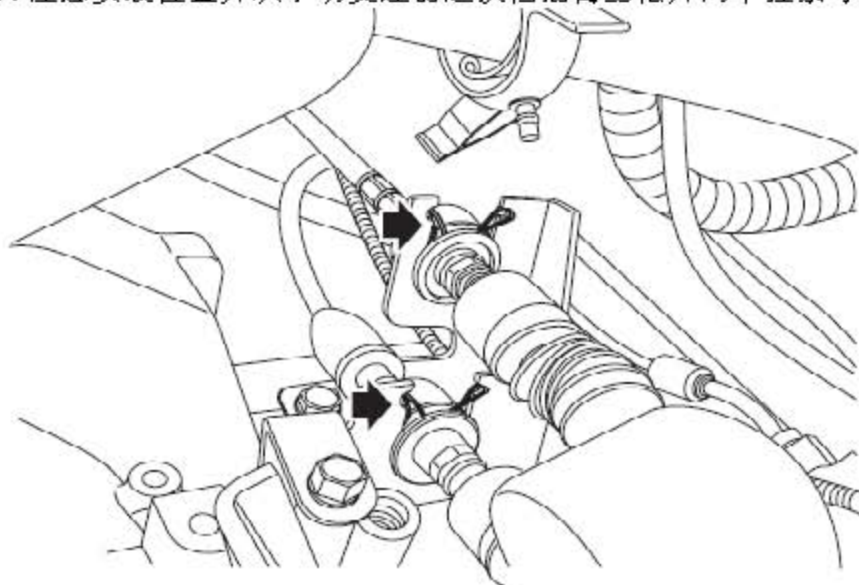
3). 拆下蓄电池盒。



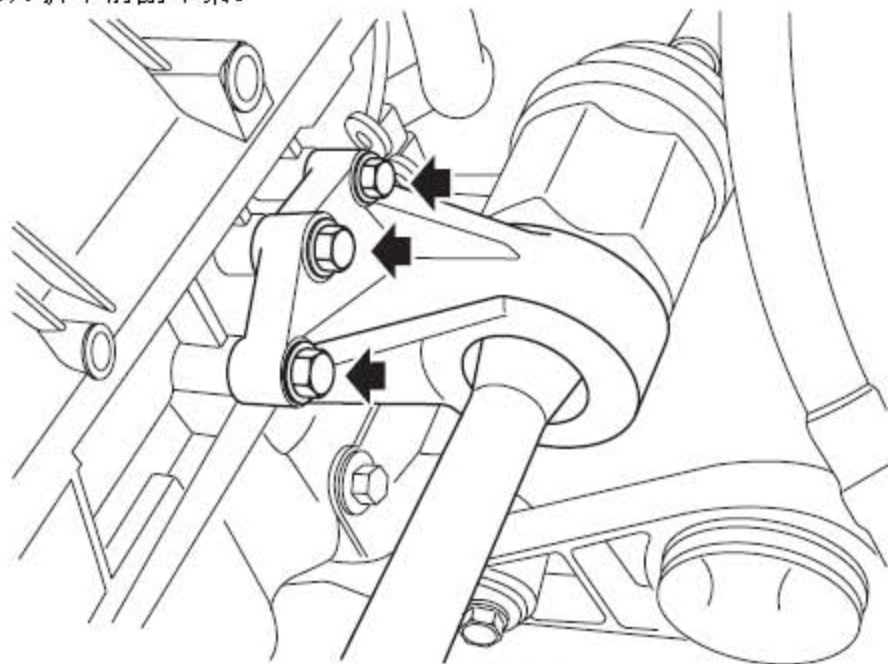
4). 断开倒车灯开关连接器



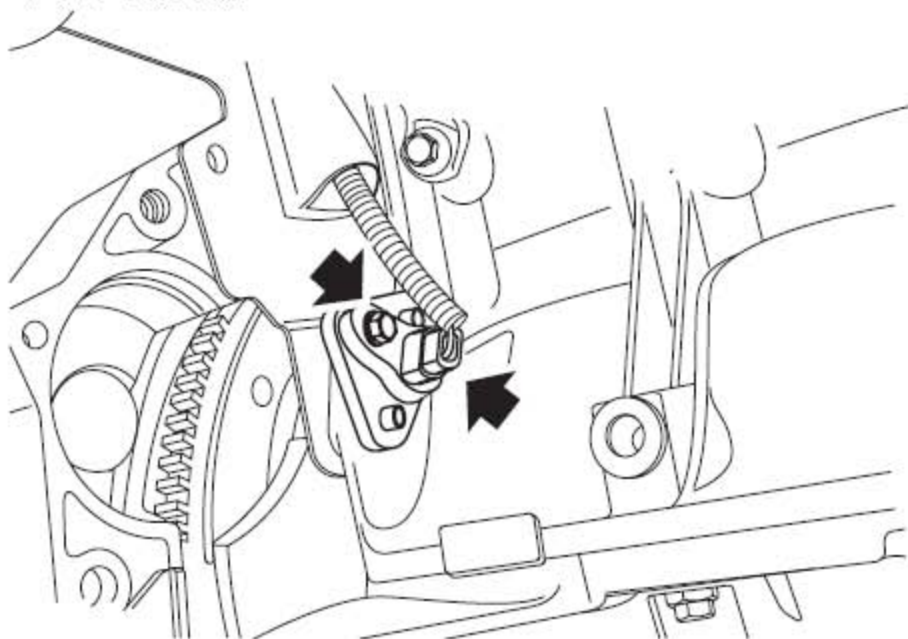
5). 注意安装位置并从手动变速器选换挡摇臂上松开两个拉索球节。



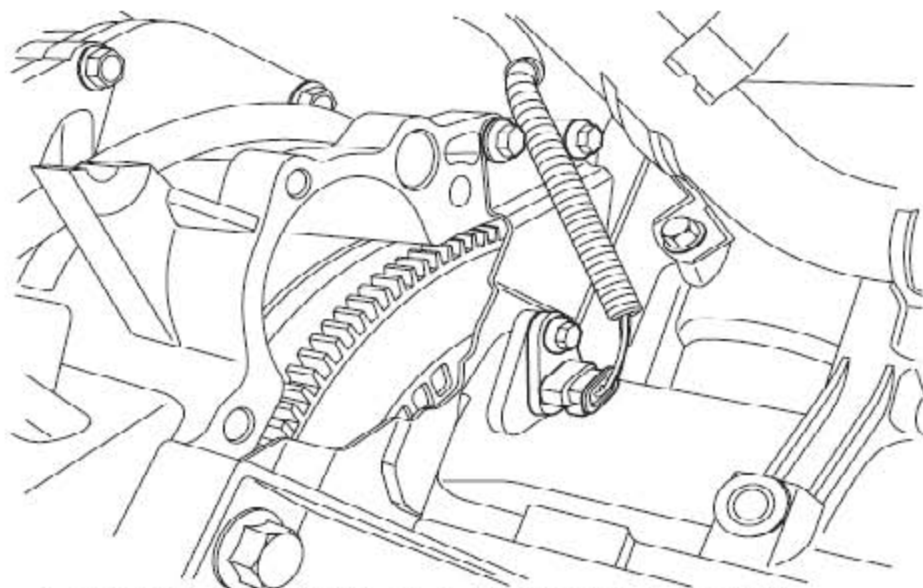
- 6). 松开卡扣并从拉索支架上松开外部选换挡拉索。
- 7). 排空变速器油。
- 8). 拆下左侧驱动轴总成。
- 9). 拆下前副车架。



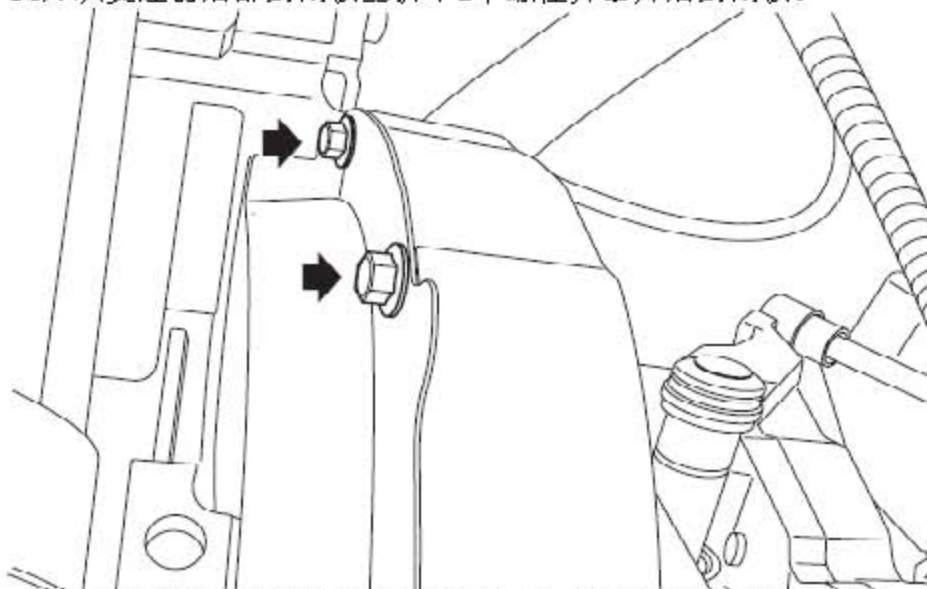
- 10). 拆下将右侧驱动轴支架固定到缸体上的3个螺栓。
- 11). 在协助下，从变速器上松开右侧驱动轴并放在旁边。
- 12). 拆下起动机。



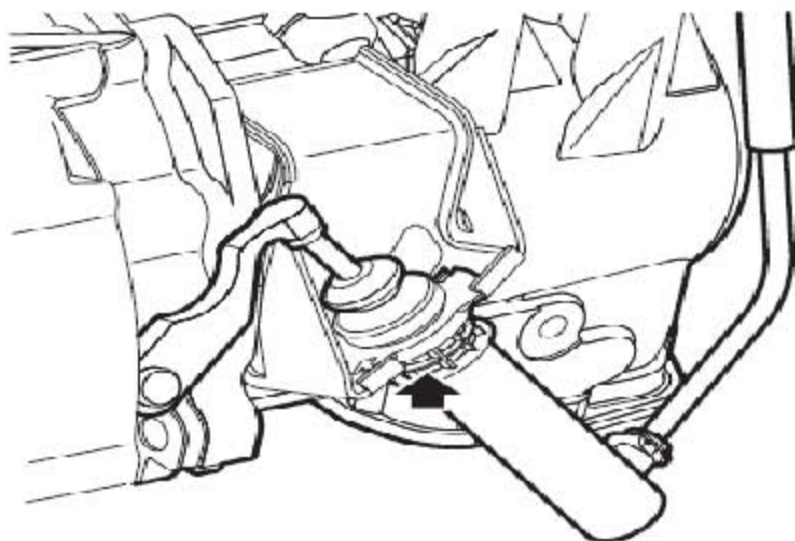
- 13). 拆下固定曲轴位置 (CKP) 传感器的螺栓并将传感器放在旁边。



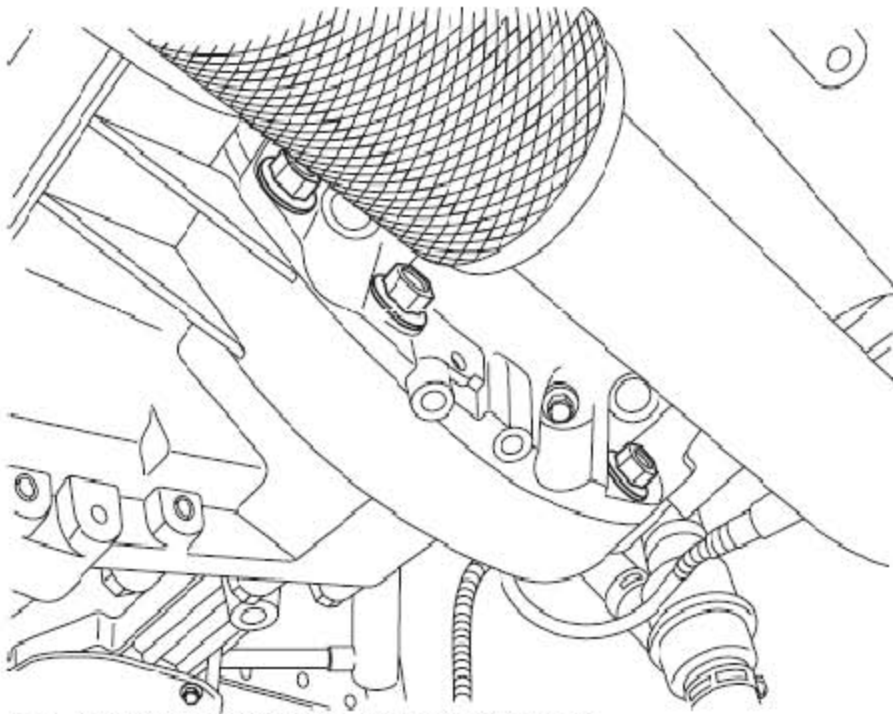
14). 从变速器后部封闭板上拆下2个螺栓并拿开后封闭板。



15). 拆下将前封闭板固定到变速器上的3个螺栓并拿开前封闭板。

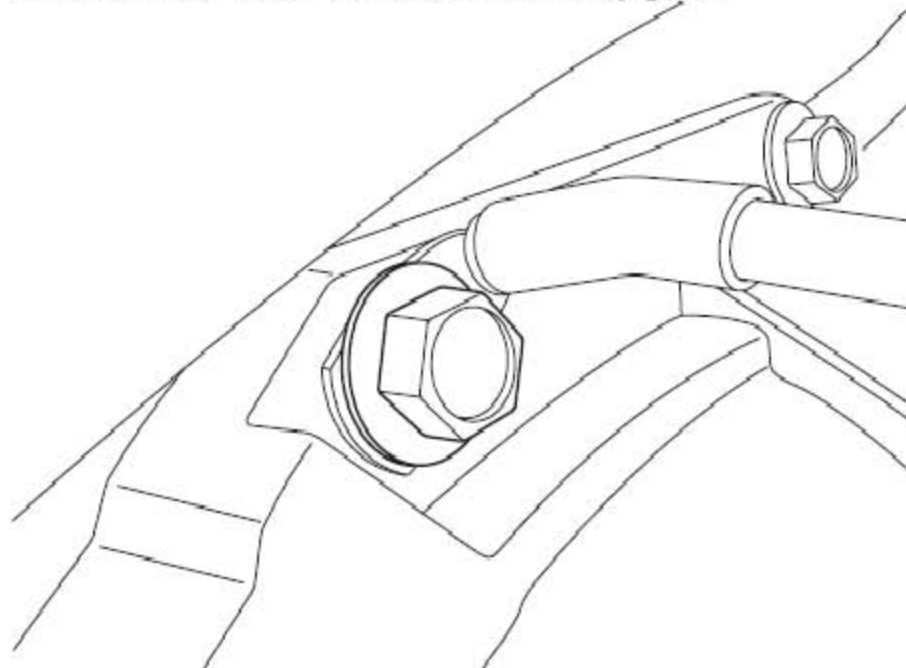


16). 松开将离合器从动缸固定到支架上的卡扣，松开从动缸并废弃剩余的扎带。



17). 从变速器壳体底部上拆下3个法兰螺栓。

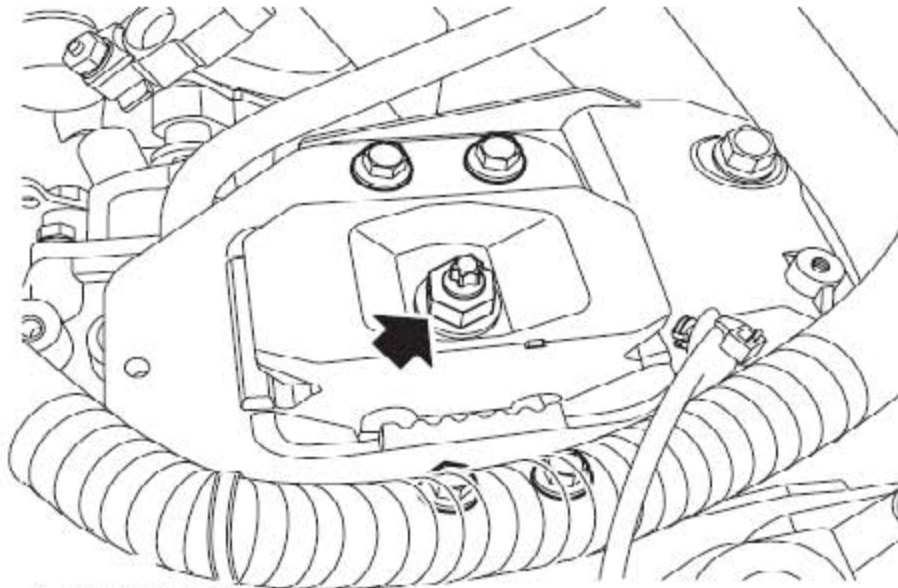
18). 降低车辆，为从下面拆卸变速器留出充分高度。



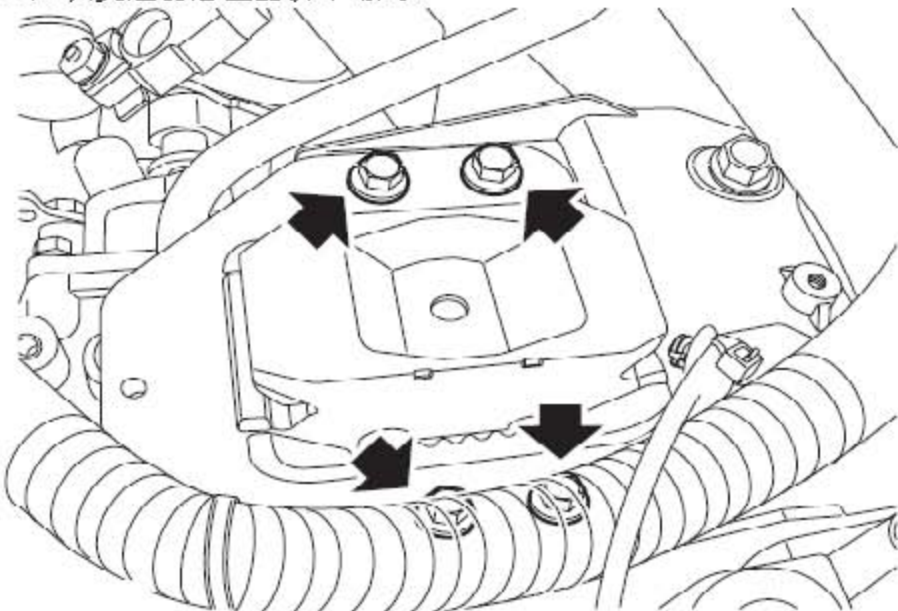
19). 拆下固定蓄电池接地线的变速器壳体螺栓，松开接地线并放在旁边。

20). 放置千斤顶以支撑发动机。

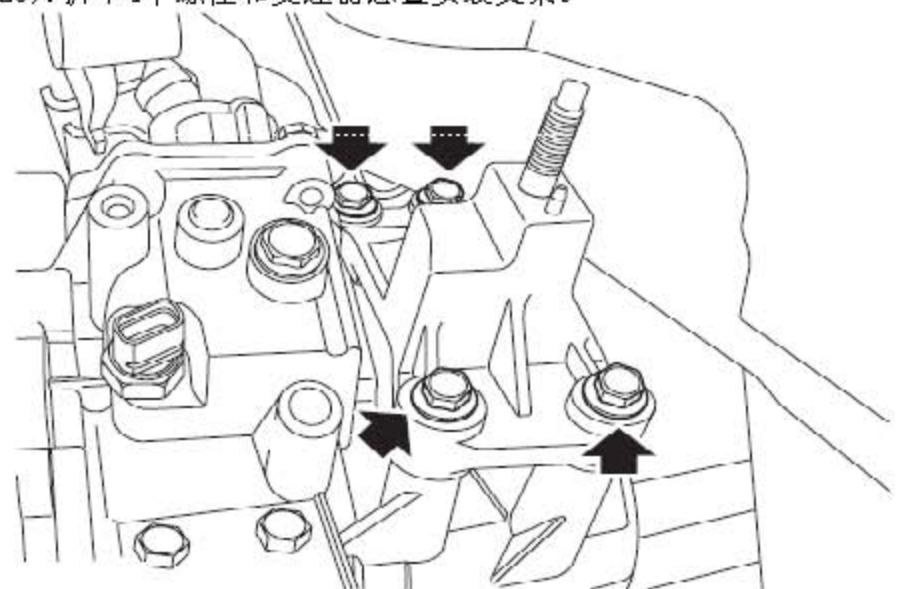
21). 连接举升设备到变速器壳体。



22). 从变速器悬置上拆下螺母。



23). 拆下4个螺栓和变速器悬置安装支架。



- 24). 拆下4个螺栓和变速器安装支架。
- 25). 拆下剩余的变速器法兰螺栓。
- 26). 从发动机上松开变速器，调节千斤顶高度并将变速器降低到地板上。
- 27). 断开举升设备的连接，在协助下拆下变速器。

3.4.2 安装

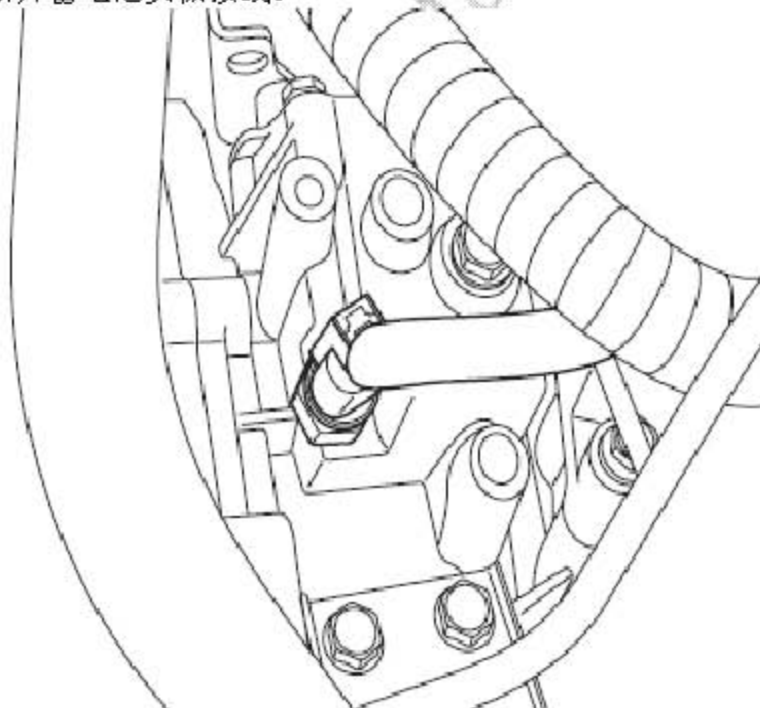
- 1). 清洁部件结合面。
- 2). 清洁变速器定位销和销孔。
- 3). 在协助下，将变速器放置在车辆下方并连接举升设备。
- 4). 抬起变速器，调节千斤顶并定位变速器定位销。
- 5). 放置蓄电池接地线，装上并拧紧变速器法兰螺栓至75-90Nm。
- 6). 定位安装支架到变速器，装上螺栓并拧紧至70-90Nm。
- 7). 装上变速器悬置到车身支架并拧紧螺栓至50-65Nm。
- 8). 将变速器支架与悬置对准并拧紧螺母至90-110Nm。
- 9). 取下发动机支撑。
- 10). 断开举升设备连接。
- 11). 连接倒车灯开关连接器并固定线束夹。
- 12). 将选换挡杆拉索定位到拉索支架上并用卡扣固定。
- 13). 连接选换挡拉索球节至选换挡摇臂上。
- 14). 检查变速器选换挡操作。
- 15). 在举升机上举升车辆。
- 16). 安装前封闭板并拧紧螺栓至22-28Nm。
- 17). 安装后封闭板并拧紧螺栓至22-28Nm。
- 18). 安装CKP传感器并拧紧至10Nm。

- 19). 安装起动电机。
- 20). 清洁右侧驱动轴的内侧端部。
- 21). 在协助下，对准并安装右侧驱动轴到变速器。小心以免损坏油封。
- 22). 对准右侧驱动轴支架到发动机上，装上螺栓并拧紧至19-25Nm。
- 23). 安装左侧驱动轴总成。
- 24). 安装前副车架。
- 25). 加注变速器油。
- 26). 安装蓄电池盒
- 27). 连接ECM连接器。
- 28). 安装空气滤清器总成。

3.5 倒车灯开关—手动变速器

3.5.1 拆卸

- 1). 断开蓄电池负极接线。



- 2). 从倒车灯开关上断开连接器的连接。
- 3). 从变速器上拆下倒车灯开关。

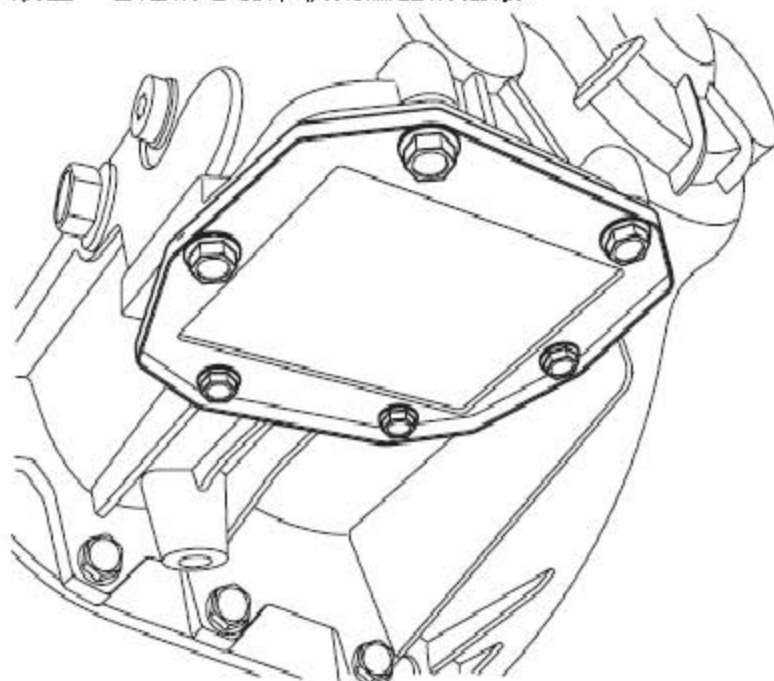
3.5.2 安装

- 1). 清洁部件结合面。
- 2). 安装倒车灯开关到变速器并拧紧至26 -36Nm。
- 3). 连接倒车灯开关连接器。
- 4). 连接蓄电池负极接线。

3.6 后壳体底板—重新密封—手动变速器

3.6.1 拆卸

- 1). 排空变速器油。
- 2). 放置一合适的容器来收集溢出的油液。



- 3). 拆下将后壳体底板固定到变速器外壳上的6个螺栓。
- 4). 小心撕开密封胶连接以便从变速器外壳上松开底板。

3.6.2 安装

- 1). 清洁部件结合面。
- 2). 在变速器外壳的结合面上涂抹平面密封可赛新1598黑色硅橡胶。
- 3). 放置底板，装上螺栓并拧紧至10-14Nm。
- 4). 加注变速器。

3.7 手动变速器油—添加

3.7.1 检查与添加

- 1). 在举升机上举升车辆。
- 2). 清洁加油塞周围区域。
- 3). 拆下加油塞。
- 4). 通过加油塞孔加注变速器，直到油位与塞孔底部齐平。
- 5). 清洁加油塞。
- 6). 安装加油塞并拧紧至30-40Nm。

3.8 左侧差速器油封—手动变速器

3.8.1 拆卸

- 1). 拆下左侧驱动轴。
- 2). 小心地取下并废弃油封，注意不要损坏油封凹槽。

3.8.2 安装

- 1). 清洁油封凹槽。
注意：油封外径有蜡封，安装前不必润滑。
- 2). 使用T26002工具，装上新油封。
- 3). 安装左侧驱动轴。
- 4). 加满变速器油液。

3.9 右侧差速器油封—手动变速器

3.9.1 拆卸

- 1). 拆下右侧驱动轴。
- 2). 小心地取下并废弃油封，注意不要损坏油封凹槽。

3.9.2 安装

- 1). 清洁油封凹槽。
注意：油封外径有蜡封，安装前不必润滑。
- 2). 使用T26003工具，装上新油封。
- 3). 安装右侧驱动轴。

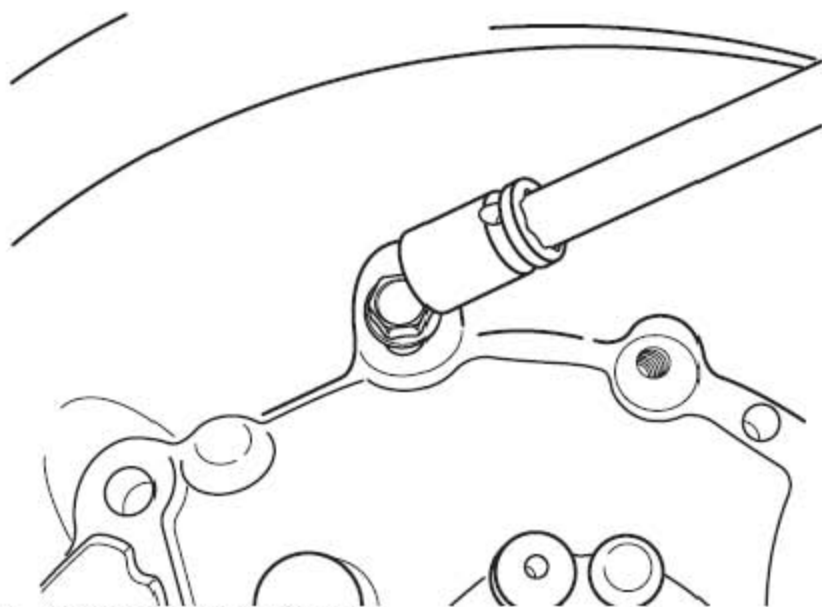
4). 加满变速器油液。

3.10 手动变速器的解体

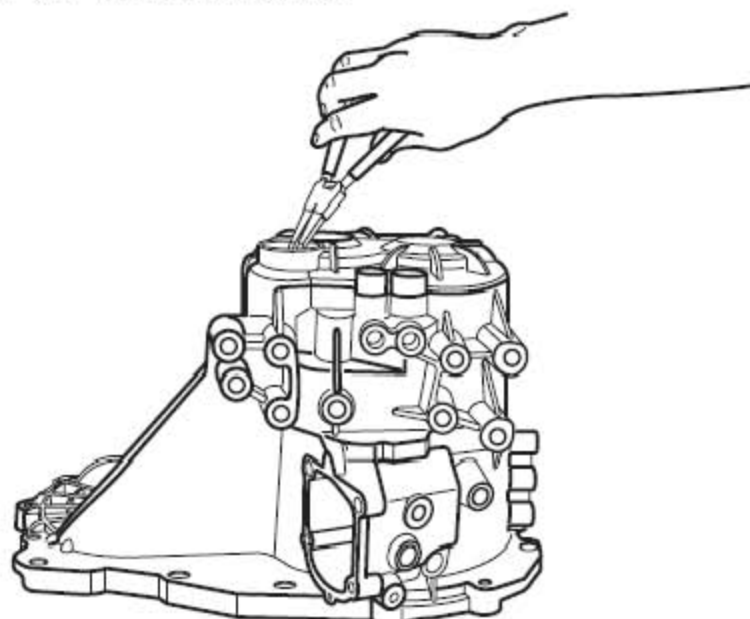
注意: 准备一张干净的桌子和料箱, 以便放置拆卸的零件。

3.10.1 拆卸

- 1). 拆下手动变速器总成。
- 2). 拆下操纵机构。
- 3). 拆下分离机构。
- 4). 拆下各外部支架及倒档惰轮等。



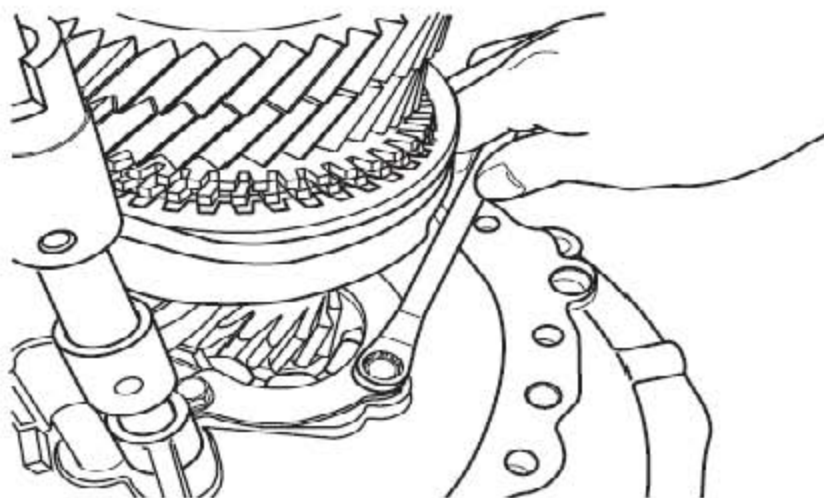
5). 拆下前后壳体连接螺栓。



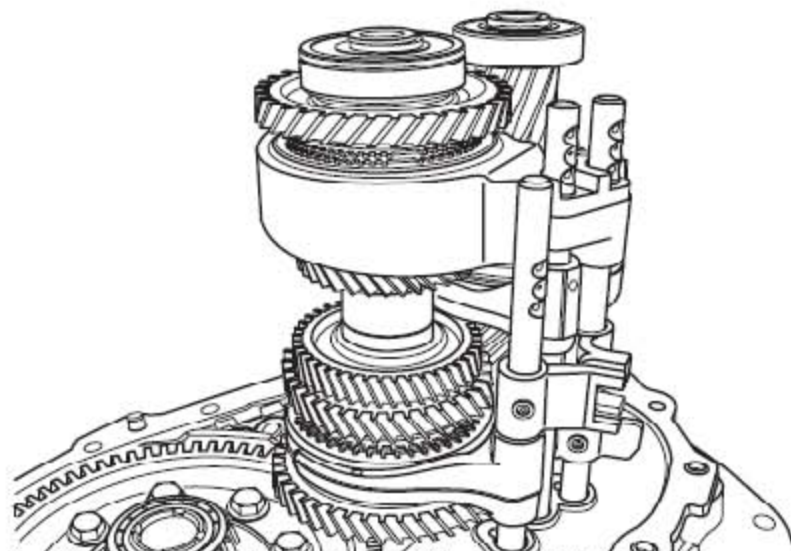
6). 拆开前后壳体。

注意:

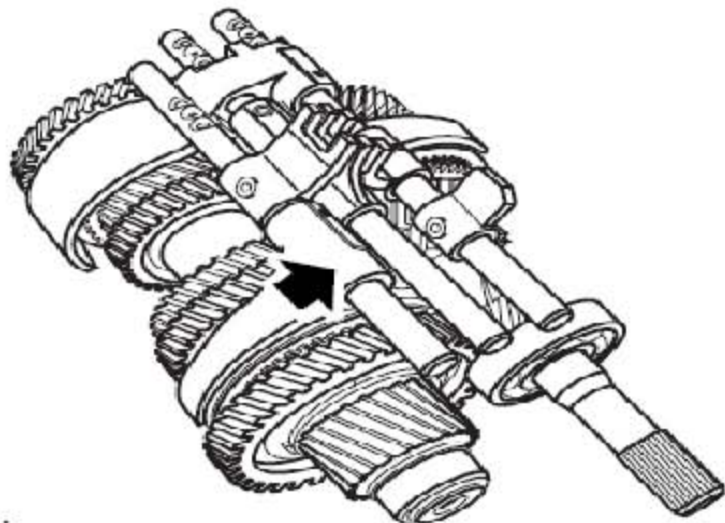
分离前后壳体时, 需用卡簧钳涨开止动环并用尼龙榔头轻敲后壳体筋部, 使之分离。



7). 拆下轴承盖板。

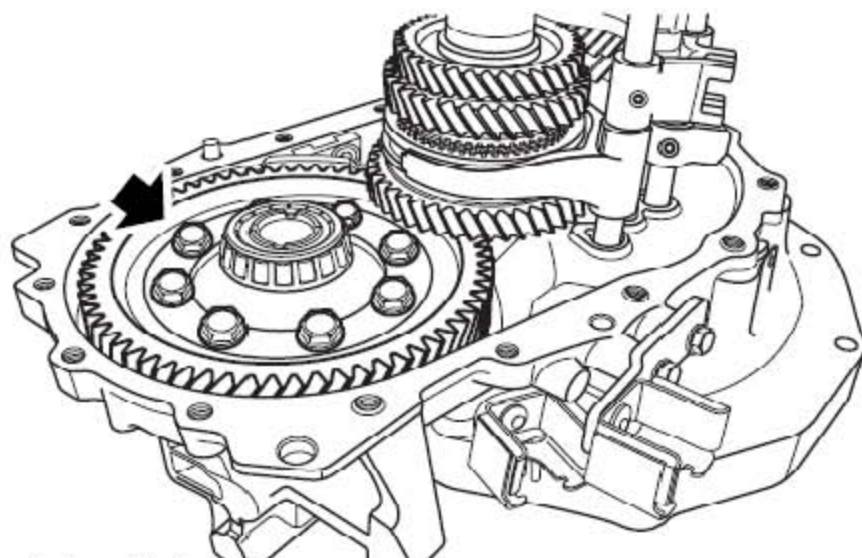


8). 将主从动轴和拨叉及拨叉轴等一起拆离壳体。



9). 拆下拨叉轴及各自的拨块拨叉等。

注意: 拆卸各拨叉轴时, 需有防弯措施。



10). 拆下差速器总成。

3.10.2 安装

注意:

- A). 在组装前, 清洁所有的部件和密封件。
- B). 使用原装的变速器油来润滑轴承、转动部件、滑道、座和压力表面。
- C). 检查零件是否有磨损、刮伤的迹象、损坏, 如果有必要, 进行更换。
- D). 拧紧力矩参照“规格”。
- E). 螺纹部位涂抹密封胶或紧固胶。

1). 在前壳体上用T24011压装主动轴油封、用T24010压装传动轴油封、安装从动轴前轴承外圈、用T24012压装锥轴承外圈、用T24013压装1/2档拨叉衬套等。

2). 装入轴和拨叉组件入前壳体并安装轴承盖板。

3). 装入差速器总成。

注意: 装完用锥轴承预紧力矩检具检查, 力矩范围4-6Nm。

4). 后壳体用T24014压装导油嘴、从动轴后轴承止动环。

注意: 止动环根据轴承选配。系列如下:

A
1.90
1.875
1.85
1.825
1.80

- 5). 测量拆下的垫片厚度并按此厚度选择新的调整垫片并用T24012压入锥轴承外圈。

注意：垫片系列如下：

厚度（毫米）	颜色
1.0 ± 0.01	黄
0.8 ± 0.01	绿
0.5 ± 0.01	红
0.2 ± 0.01	白
0.15 ± 0.01	黑
0.1 ± 0.01	紫

- 6). 后壳体用T24013装入1/2档拨叉轴衬套、用T24015压装选换挡轴滚针轴承、用T24010压装传动轴油封等。

- 7). 将后壳体安装入前壳体，拧紧螺栓至30-40Nm。

- 8). 安装操纵机构入后壳体并拧紧螺栓至12-30Nm。

- 9). 安装倒档惰轮总成。倒档惰轮

- 10). 安装闷盖、后壳体底板等并拧紧后壳体底板固定螺栓至10-14Nm。

注意：后壳体底板涂抹平面密封可赛新1598黑色硅橡胶。

- 11). 安装分离机构等。

- 12). 安装支架、螺钉等并拧紧至22-30Nm。

3.11 主动轴总成

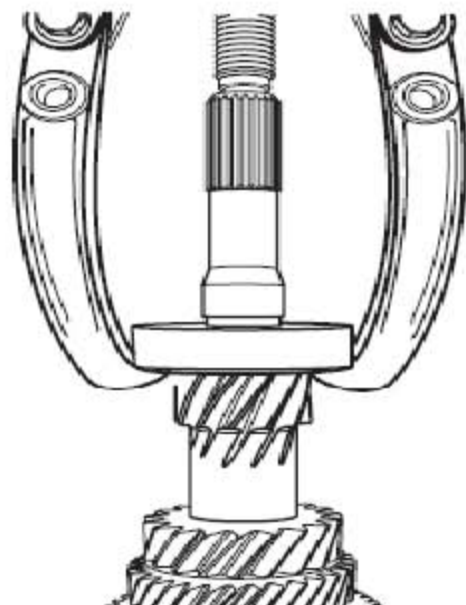
注意：准备一个料箱，以便放置拆卸的零件。

3.11.1 拆卸

- 1). 拆下变速器总成。

- 2). 拆下主动轴。

- 3). 拆下主动轴前轴承卡簧。

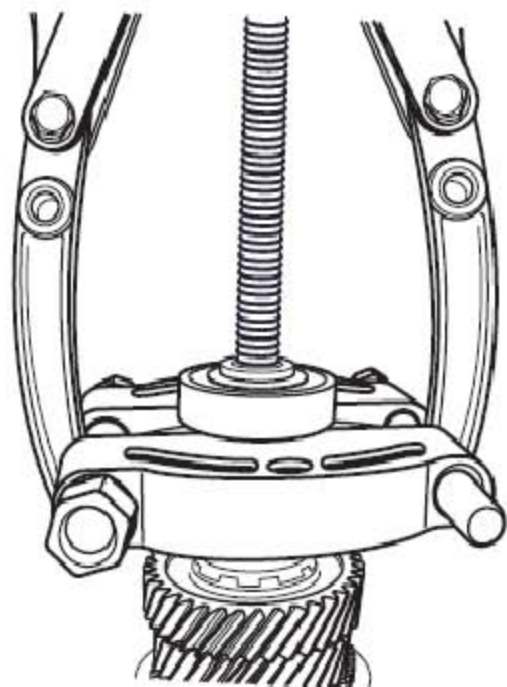


4). 用T32001拉出主动轴前轴承。

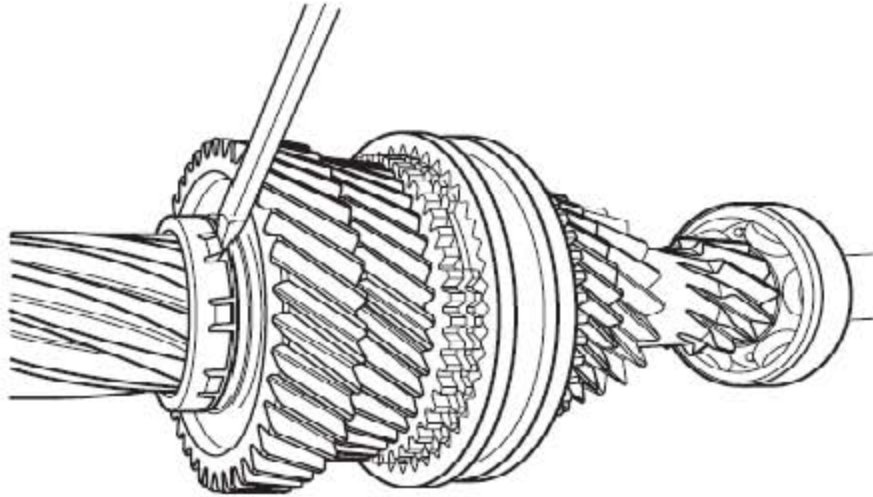
5). 拆下主动轴孔油封。

注意：油封拆卸后报废。

6). 拆下轴承卡簧。



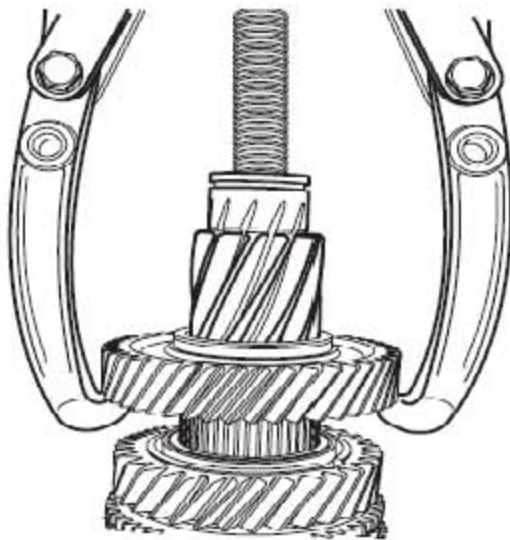
7). 用T32001拉出主动轴后轴承。



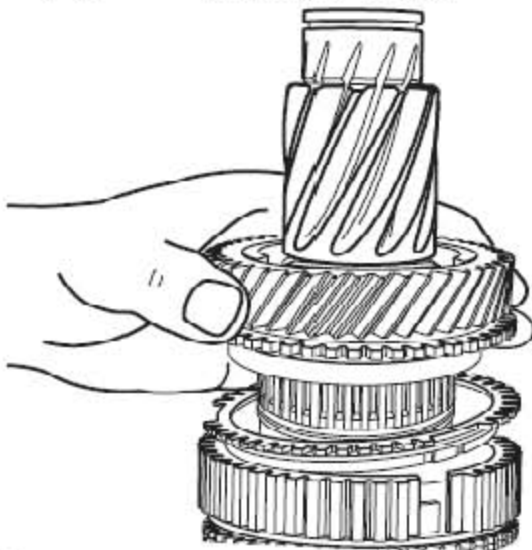
8). 拆下挡圈套。

注意：破坏性拆卸，不可再用。

9). 拆下挡圈。

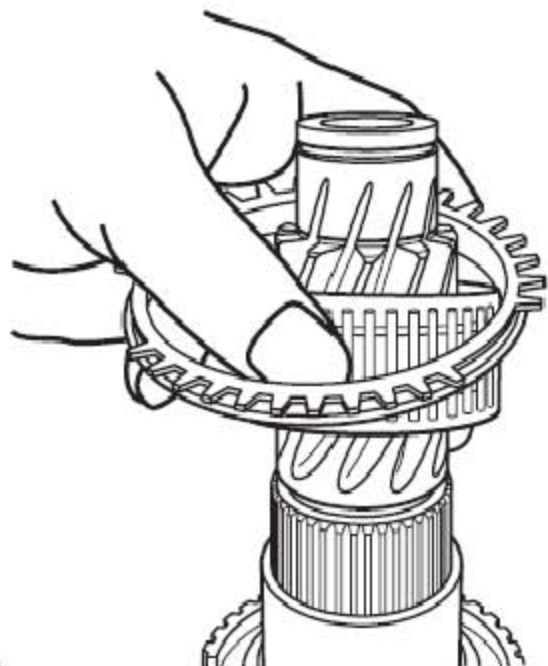


10). 用T32001拉出主动轴五档齿。



11). 拆下主动轴四档齿总成。

12). 拆下主动轴四档齿滚针轴承。

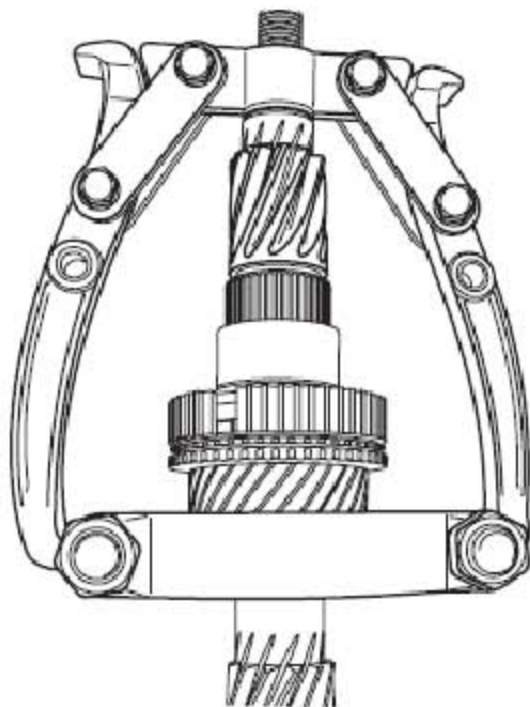


13). 拆下四档齿隔套。

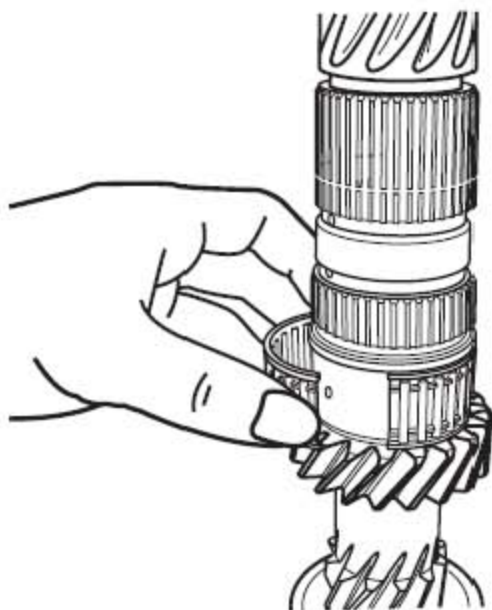
14). 拆下同步器齿套。

15). 拆下同步器齿毂。

16). 拆下三档同步器齿环及环簧。



17). 用T32001拉出主动轴三档齿总成。



18). 拆下三档齿滚针轴承。

3.11.2 安装

注意:

- A). 在组装前，清洁所有的部件和密封件。
- B). 安装轴承后，安装新的卡簧。
- C). 使用原装的变速器油来润滑轴承、转动部件、滑道、座和压力表面。
- D). 检查零件是否有磨损、刮伤的迹象、损坏，如果有必要，进行更换。

1). 在压床的压力和T24001的辅助下，安装主动轴前轴承并到位。

2). 测量并选择新的主动轴前轴承卡簧安装。

注意：卡簧系列如下：

L1	2.30	红色
L2	2.33	白色
L3	2.36	本色
L4	2.39	绿色

3). 润滑三档滚针轴承并安装到轴上。

4). 安装三档齿总成。

5). 放入三档同步器齿环。

6). 压入同步器齿毂并装入滑块总成、齿套和四档齿隔套。

注意：注意齿毂和齿套的安装方向。详见装配参考的同步器部装。

7). 用T24002压入四档齿滚针轴承内圈并装入滚针轴承。

注意：注意滚针轴承的润滑。

8). 放入四档齿齿环、环簧和四档齿总成。

9). 压入五档齿。

10). 测量并选择2个新的半圈的挡圈安装。

注意：系列如下：

L1	3.85	白色
L2	3.89	紫色
L3	3.93	本色
L4	3.97	红色
L5	4.01	绿色
L6	4.05	蓝色
L7	4.09	粉色
L8	4.13	黄色
L9	4.17	棕色

11). 安装挡圈套。

12). 在压床和T24003的辅助下安装后轴承。

13). 卡入轴承卡簧。

14). 在T24004辅助下敲装主动轴孔油封。

注意：油封的润滑。

3.12 从动轴总成

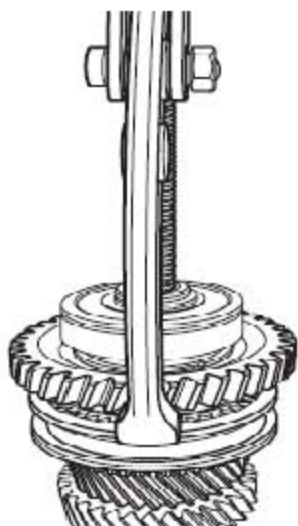
3.12.1 拆卸

1). 拆下变速器总成。

2). 拆下从动轴总成。

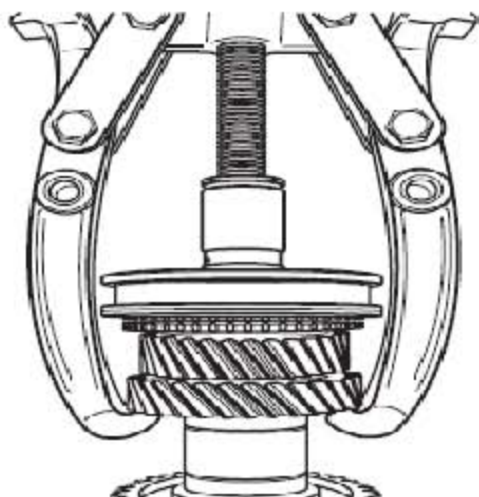
3). 拆下轴承卡簧。（如果前轴承损坏，则更换从动轴和前轴承组件。）

4). 拆下从动轴后轴承卡簧。



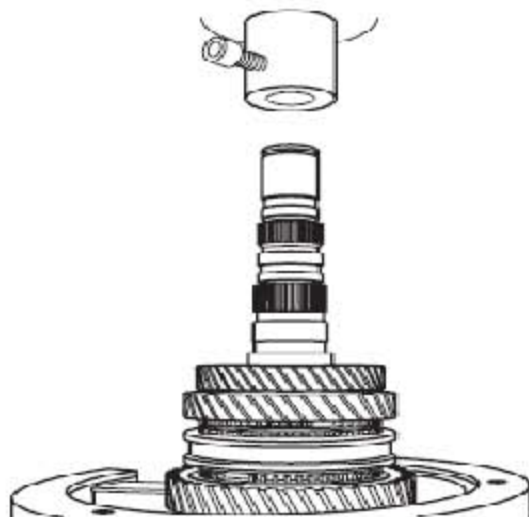
5). 用T32001拉出从动轴后轴承及倒档滚针轴承内圈。

6). 取下倒档齿总成及滚针轴承等。



7). 用T32001同时拉出四档齿、五档齿滚针轴承内圈和同步器等。

8). 取出中间隔套。



9). 压机压下从动轴1档齿总成, 同步器总成, 2档齿总成及3档齿总成等。

3.12.2 安装

注意:

- A). 安装了轴承后, 安装一个新的卡簧。
- B). 检查零件是否有磨损、刮伤的迹象、损坏, 如果有必要, 进行更换。

- 1). 用T24005压装一档滚针轴承内圈。
- 2). 放置一档滚针轴承。
- 3). 放置从动一档齿轮总成。
- 4). 放置一/二档同步器齿内锥环, 中间环, 外锥环、环簧。
- 5). 压装一/二档同步器齿毂、齿套。
- 6). 放置一/二档同步器环簧、内锥环, 中间环, 外锥环。
- 7). 用T24006压装从动二档滚针轴承内圈。
- 8). 放置从动一档滚针轴承。
- 9). 放置从动二档齿总成。
- 10). 压装从动轴三档齿。
- 11). 测量并放入三/四档隔套。

注意: 隔套系列:

尺寸(毫米)
22.33
22.43
22.53
22.63
22.73

- 12). 用T24007压装从动轴四档齿。
- 13). 压装五档滚针轴承内圈。
- 14). 放置三/五/倒档滚针轴承。

注意: 滚针轴承的润滑。

- 15). 放置从动五档齿轮。
- 16). 放置三/四、五档同步器齿环、环簧。
- 17). 压装五/倒档同步器齿毂、同步器齿套。
注意：安装方向。
- 18). 放置三/四、五/倒档同步器环簧、倒档同步器齿环。
注意：安装方向。
- 19). 用T24008压装倒档滚针轴承内圈。
- 20). 放置三/五/倒档滚针轴承。
- 21). 放置倒档齿轮，用轴承压装工具压装从动轴后轴承，用卡簧钳卡入后轴承卡簧到位。

注意：卡簧系列：

L1	2.42	浅灰色
L2	2.46	本色
L3	2.50	绿色
L4	2.54	棕色
L5	2.58	蓝色
L6	2.62	浅黄色
L7	2.66	粉色
L8	2.70	红色
L9	2.78	紫色
L10	2.82	白色
L11	2.86	青色

- 22). 选配并卡入从动轴后轴承止动环。

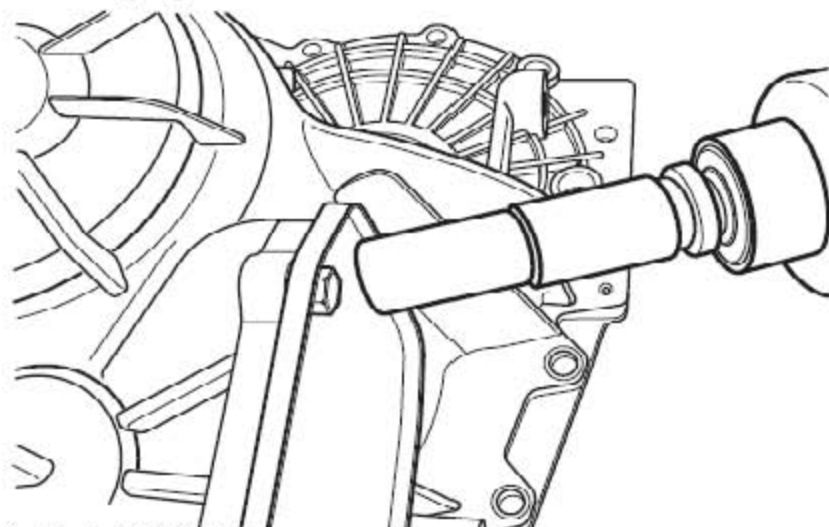
注意：止动环系列：

A
1.90
1.875
1.85
1.825
1.80

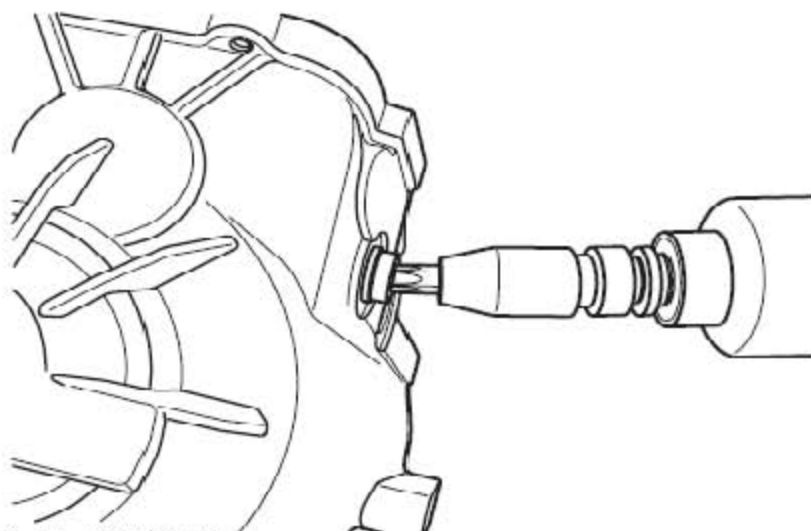
- 23). 用轴承压装工具压装从动轴前轴承。
- 24). 用卡簧钳卡入轴承卡簧，到位。

3.13 倒档惰轮

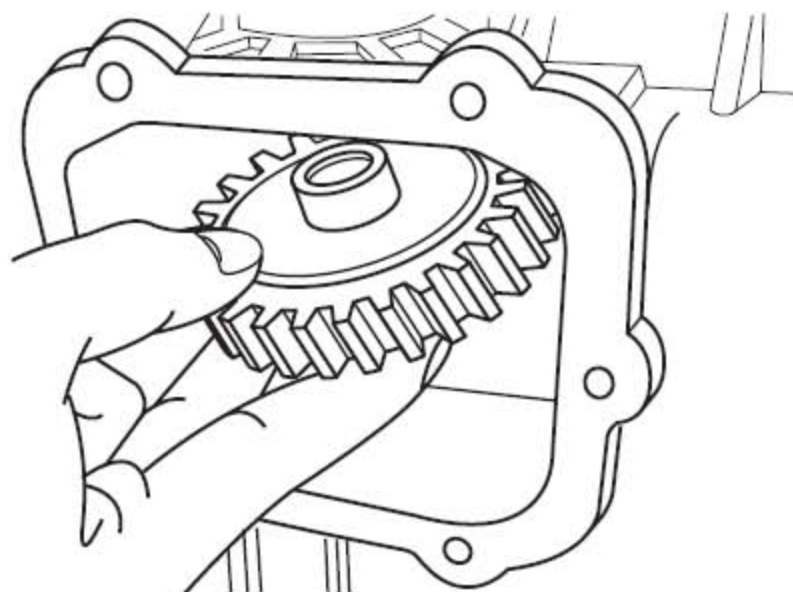
3.13.1 拆卸



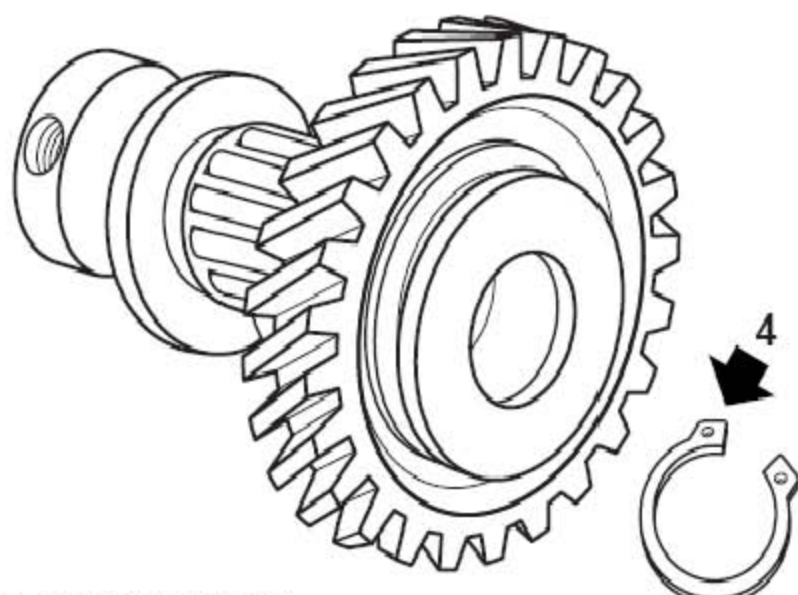
1). 拆下后壳体底板。



2). 拆下倒档螺栓。



3). 取出倒档惰轮总成。



4). 拆下倒档惰轮卡簧。

5). 依次拆下档片/滚针轴承/惰轮。

3.13.2 安装

注意：卡簧必须换新的安装。

1). 依次装入滚针轴承/惰轮入倒档惰轮轴。

注意：滚针轴承的润滑。

2). 卡入倒档惰轮卡簧。

3). 装入后壳体拧紧螺栓至32-44Nm。

4). 安装后壳体底板并拧紧螺栓至10-14Nm。

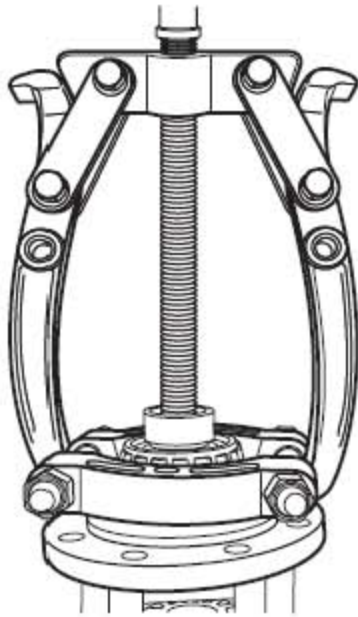
3.14 差速器总成

3.14.1 拆卸

注意：垫片拆下后不能继续使用。

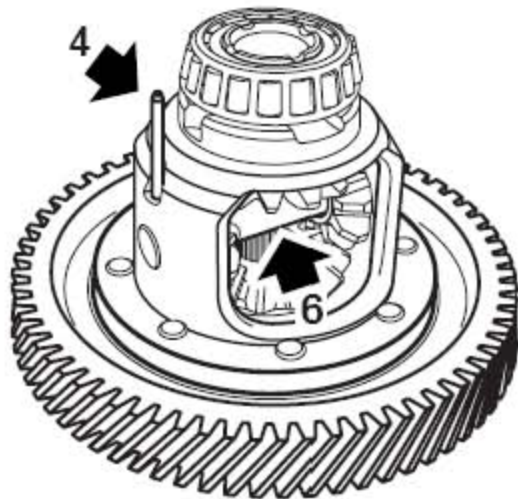
1). 拆下变速器总成。

2). 拆下差速器总成。

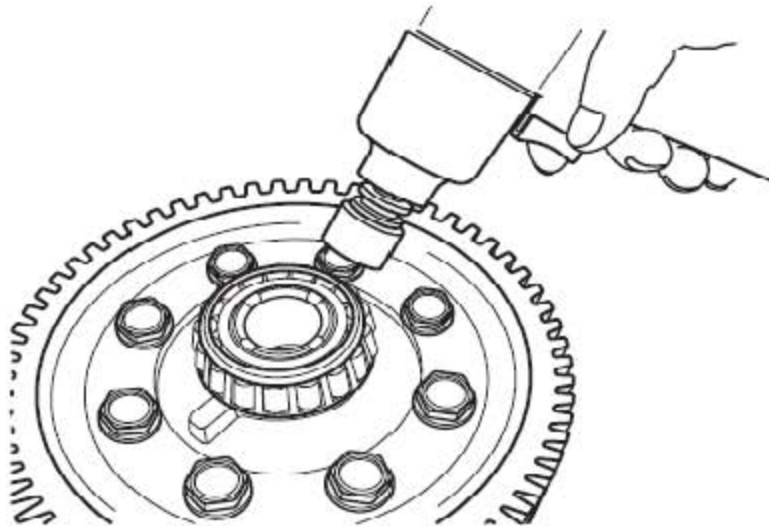


3). 用T32001拉出锥轴承内圈并取出垫片。

注意：拉模（T32001）的支撑螺栓不能直接支在传动轴孔，需要垫块。



4). 用冲具拆下行星轴销。



- 5). 拧下螺栓，拆下主减速从动齿。
- 6). 拆下行星轴，取下行星齿，半轴齿及垫片。

3.14.2 安装

- 1). 差壳两头半轴孔分别放入辅助轴，套入半轴齿。
- 2). 旋转装入行星齿及行星齿垫片。
- 3). 安装行星齿辅助轴。
- 4). 测量拆下的半轴齿垫片厚度，并按照此厚度选择新的垫片。

注意：垫片系列：

H	0.90 ± 0.01	黄
H	0.95 ± 0.01	绿
H	1.00 ± 0.01	兰
H	1.05 ± 0.01	红
H	1.10 ± 0.01	白
H	1.15 ± 0.01	黑
H	1.20 ± 0.01	紫
H	1.25 ± 0.01	橙
H	1.30 ± 0.01	褐
H	1.35 ± 0.01	灰

- 5). 拆下差速器内部零件。
- 6). 选配并放置2半轴齿垫片。
- 7). 放置2半轴齿。
- 8). 放置2行星齿垫片。
- 9). 放置2行星齿。
- 10). 压出辅助行星轴并压入行星轴。
- 11). 压装行星轴销。
- 12). 压装主减速从动齿。
- 13). 放入主减速从动齿螺栓。

14). 用T24009压装前、后轴承内圈。

15). 拧紧8只螺栓M12×1.2至80-110Nm。

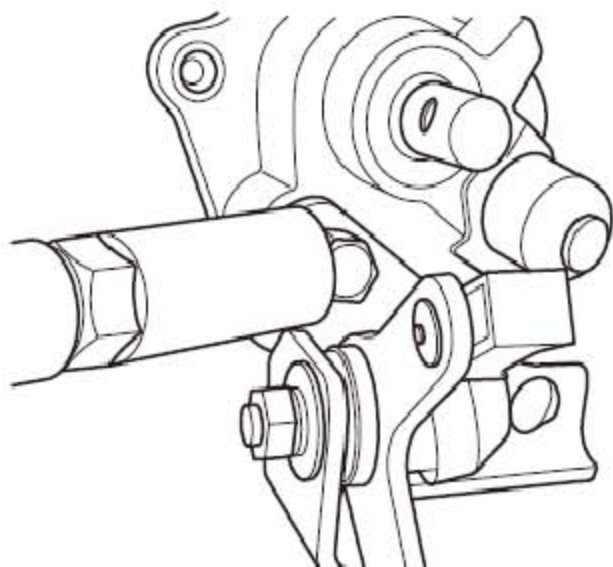
3.15 操纵座总成

3.15.1 拆卸

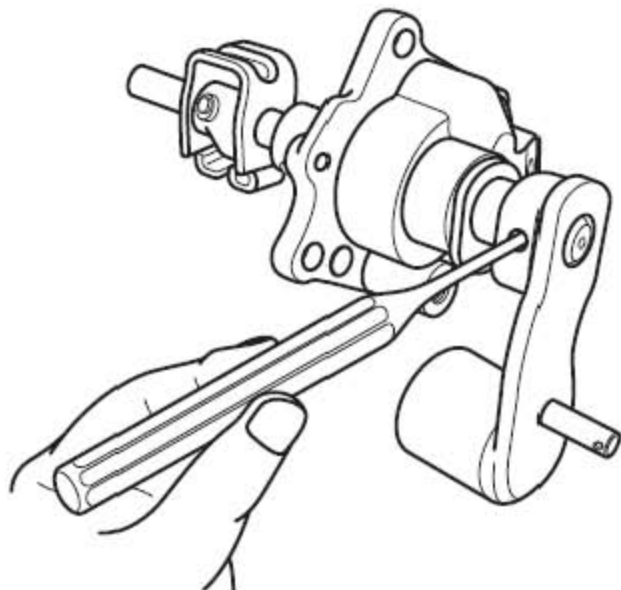
1). 拆下变速器总成。

2). 拆卸互锁环螺栓。

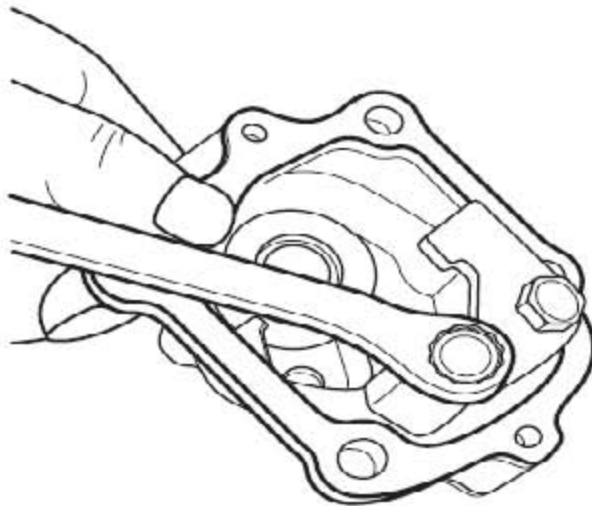
3). 拧下操纵座到壳体螺栓并取下操纵座总成。



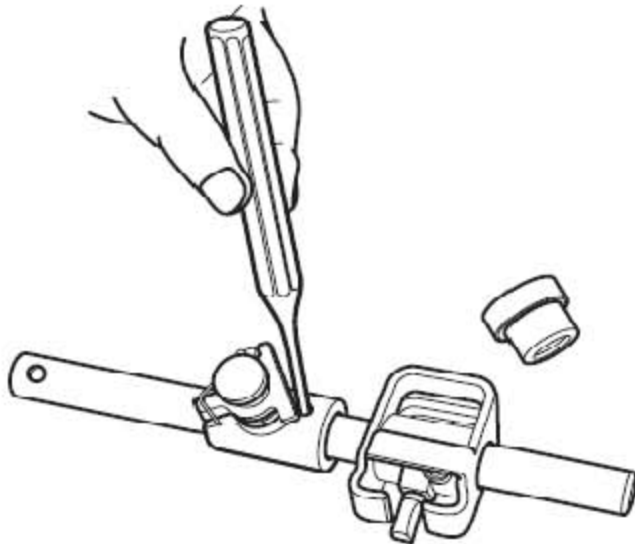
4). 拆下选档摇臂支架螺栓并取下。



5). 冲下各个销子并取出选换挡轴。



6). 倒档保险档片螺栓并取下倒档保险片。



7). 取下5/R档复位弹簧，互锁环，选换挡拨头，倒档保险块总成，1/2档复位弹簧，弹簧档片，滚针轴承，油封，换挡摇臂总成，尼龙块，通气塞等。

注意：油封取下后不可再用。

3.15.2 安装

1). 用T24017压入 $\Phi 3$ 弹性销，用T24024压装倒档保险块轴，组装倒档保险块总成。

2). 操纵座装通气塞，用T24016压装油封，用T24015压装滚针轴承，弹簧档片和倒档保险档片。

注意：油封敲装时不得破坏唇口。

3). 轴穿过操纵座并按顺序依次安装5/R复位弹簧总成，互锁环，拨头，倒档保险总成1/2档复位弹簧，复位弹簧档片。

注意：各个零部件在轴上的相位关系。

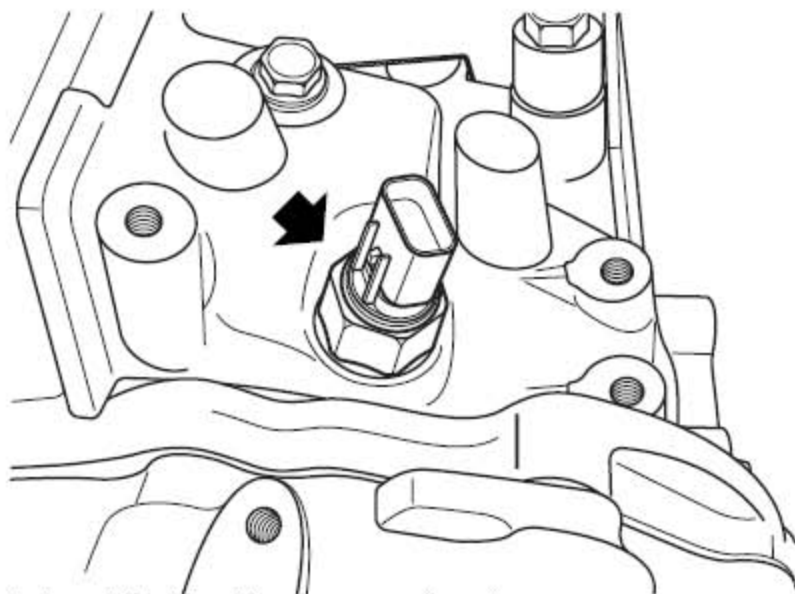
4). 安装换挡摇臂总成到轴。

- 5). 将以上装好组件一起装入壳体并拧紧互锁环螺栓至33-40Nm。
- 6). 套上尼龙块并安装好选档摇臂总成。

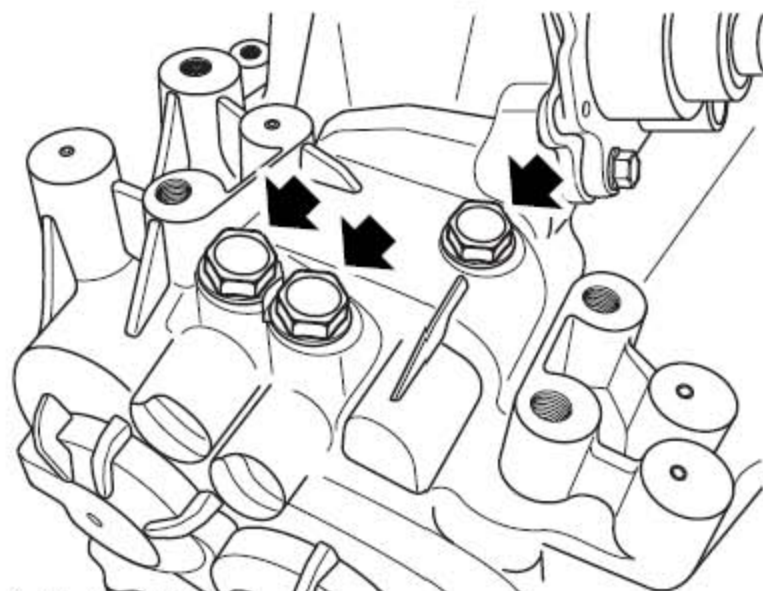
3.16 变速器附件及分离机构

3.16.1 拆卸

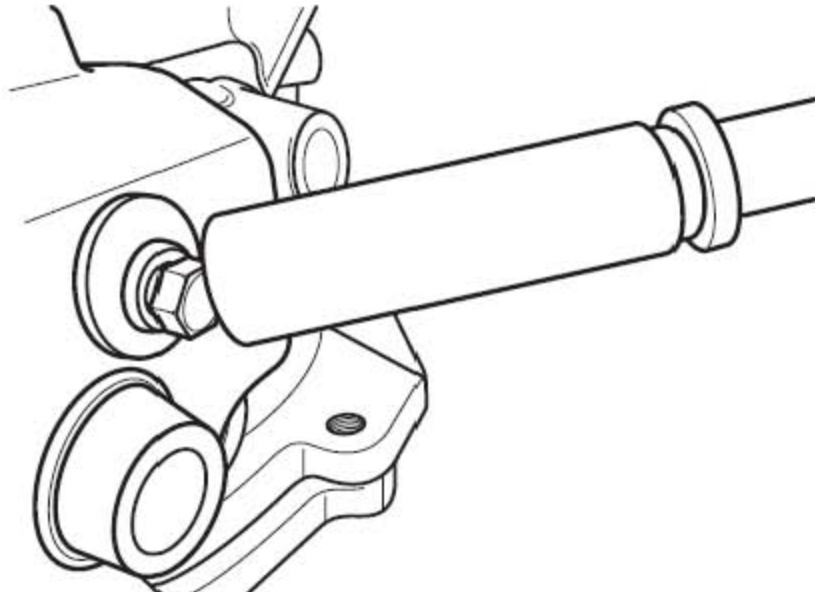
- 1). 拆下油缸支架。
- 2). 拆下选换档支架。



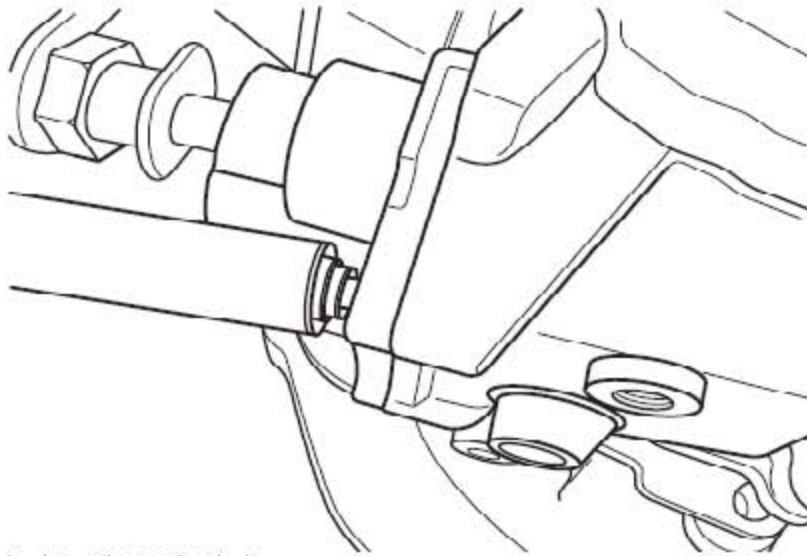
- 3). 拆下倒车灯开关。



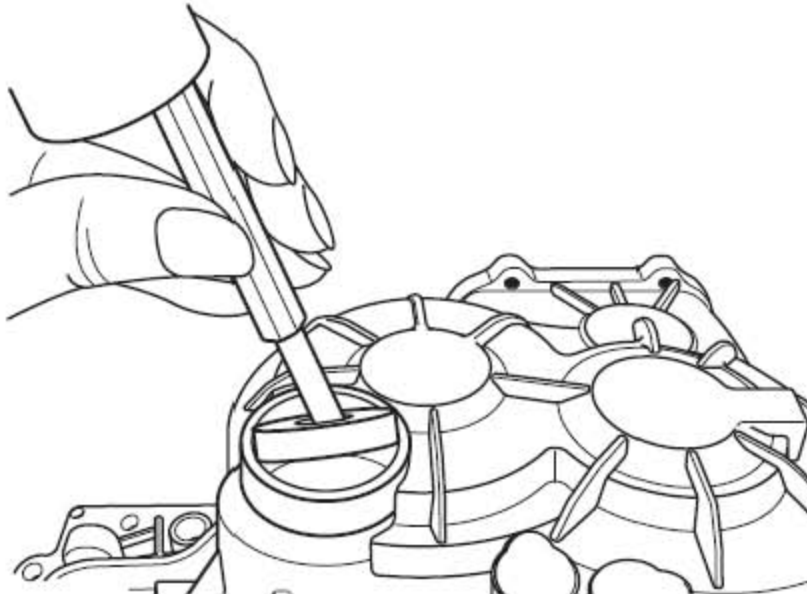
- 4). 拆下自锁销总成。
- 5). 拆下加放油塞。



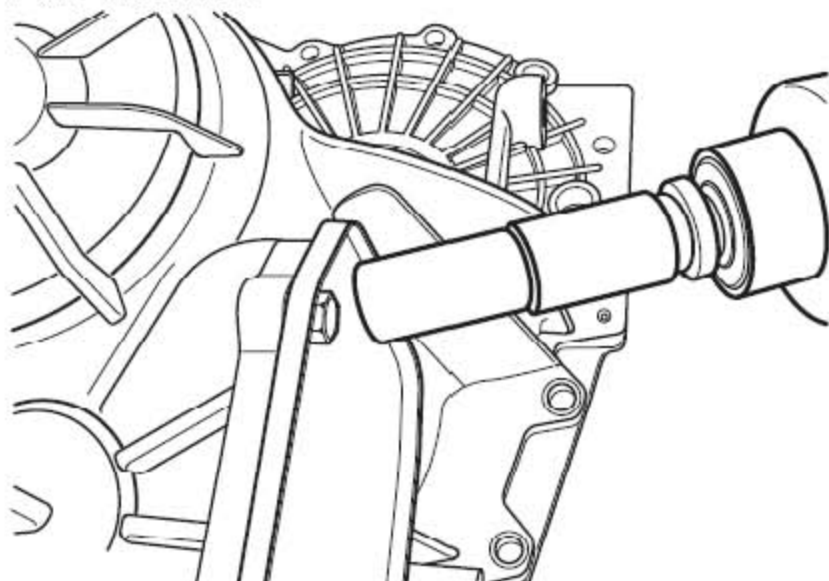
6). 拆下互锁环螺钉。



7). 拆下操纵座总成。



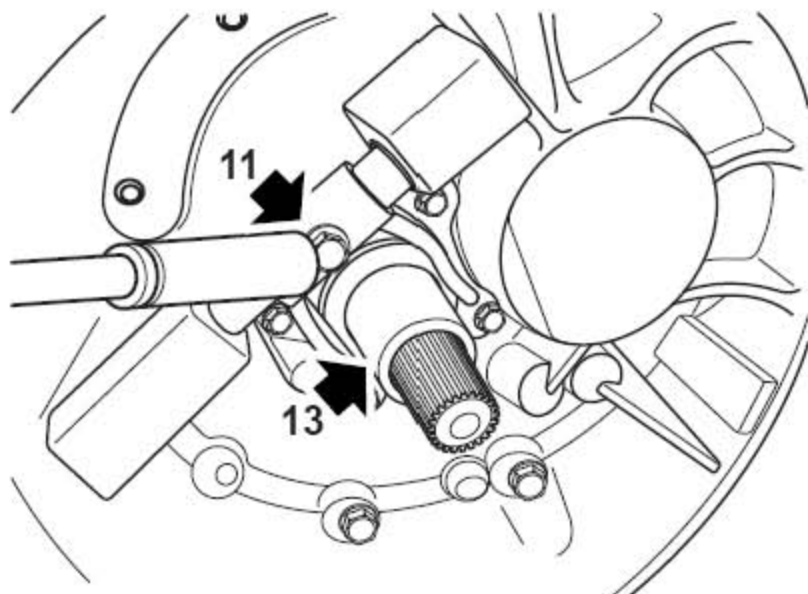
8). 拆下后壳闷盖。



9). 拆下后壳体底板。

注意：以上拆卸无需拆卸总成。

10). 拆下分离轴承。



11). 拆下分离拨叉螺钉。

12). 拆下分离摇臂总成及分离拨叉总成。

13). 拆下导向套。

3.16.2 安装

1). 安装油缸支架并拧紧螺栓至22-30Nm。

2). 安装选换挡支架并拧紧螺栓至22-30Nm。

- 3). 安装倒车灯开关并拧紧至26-36Nm。
- 4). 安装自锁销总成并拧紧至32-44Nm。
- 5). 安装加放油塞并拧紧至30-40Nm。
- 6). 安装互锁环螺栓并拧紧至30-40Nm。
- 7). 安装操纵座总成并拧紧固定螺栓至22-30Nm。
- 8). 安装后壳体闷盖。
- 9). 安装后壳体底板并拧紧螺栓至10-14Nm。
- 10). 安装导向套并拧紧螺栓至10-14Nm。
- 11). 安装分离轴承。
- 12). 安装分离摇臂和分离拨叉并拧紧螺栓至30-34Nm。

LAUNCH