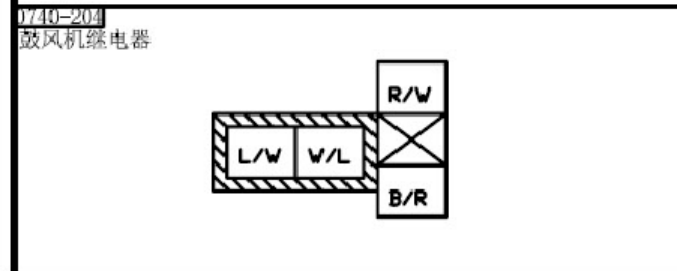
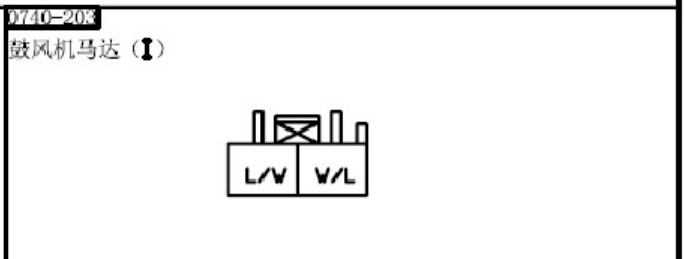
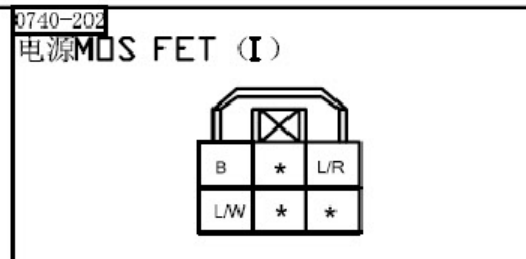
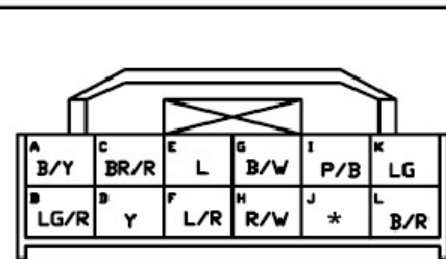
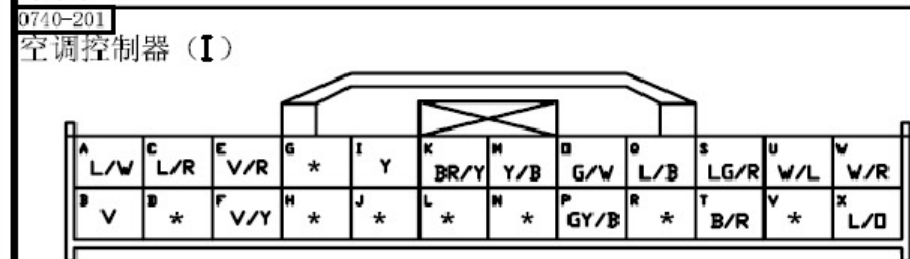
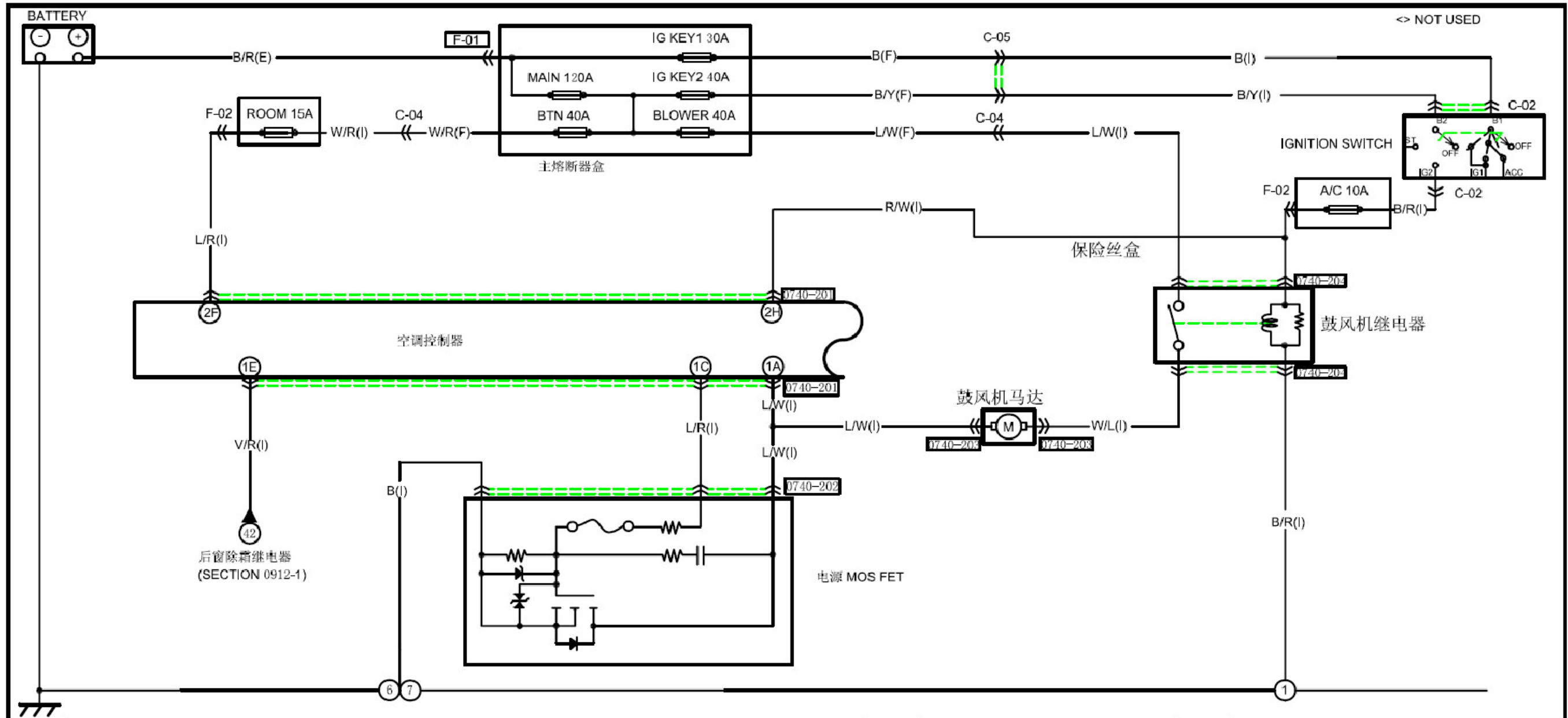
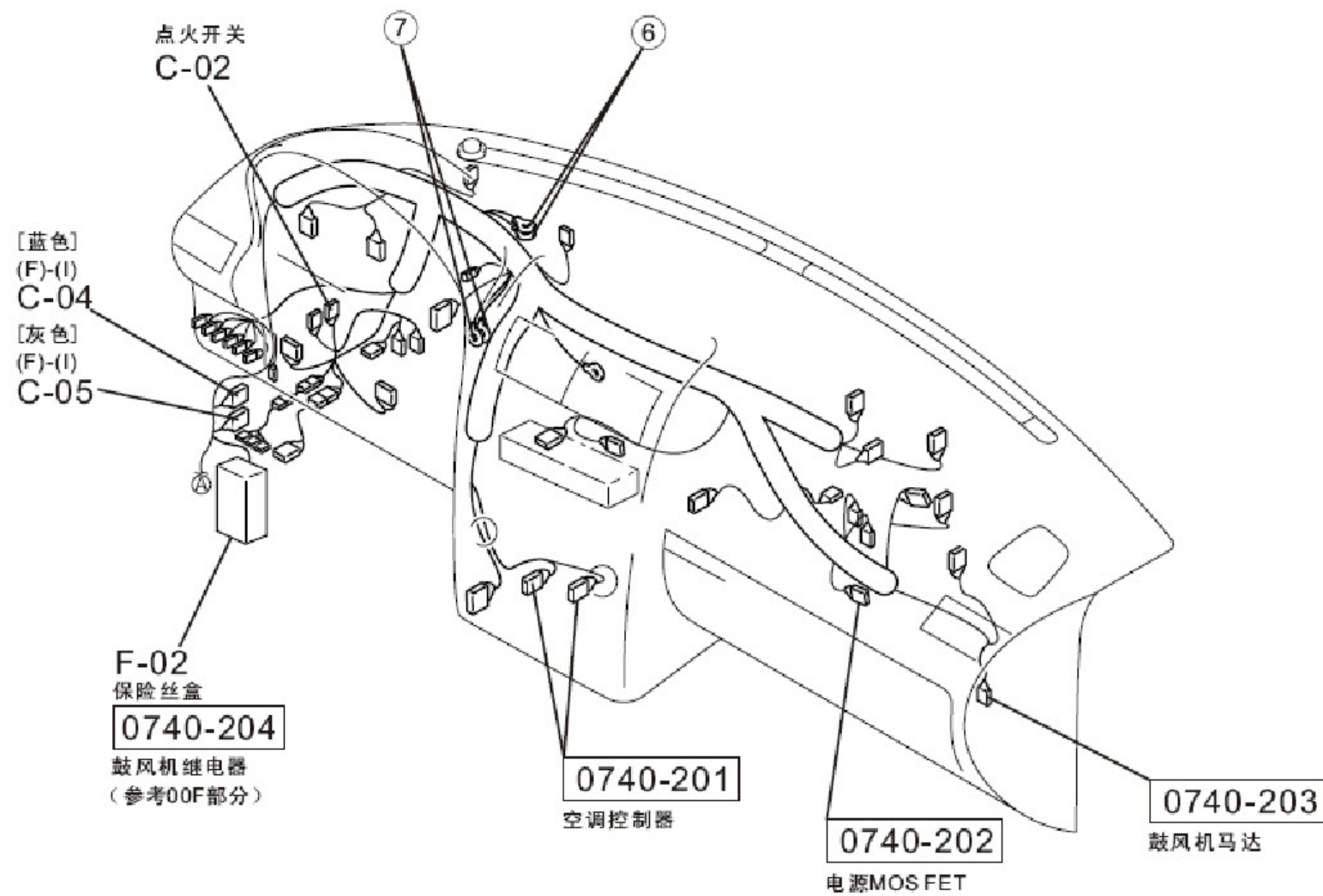
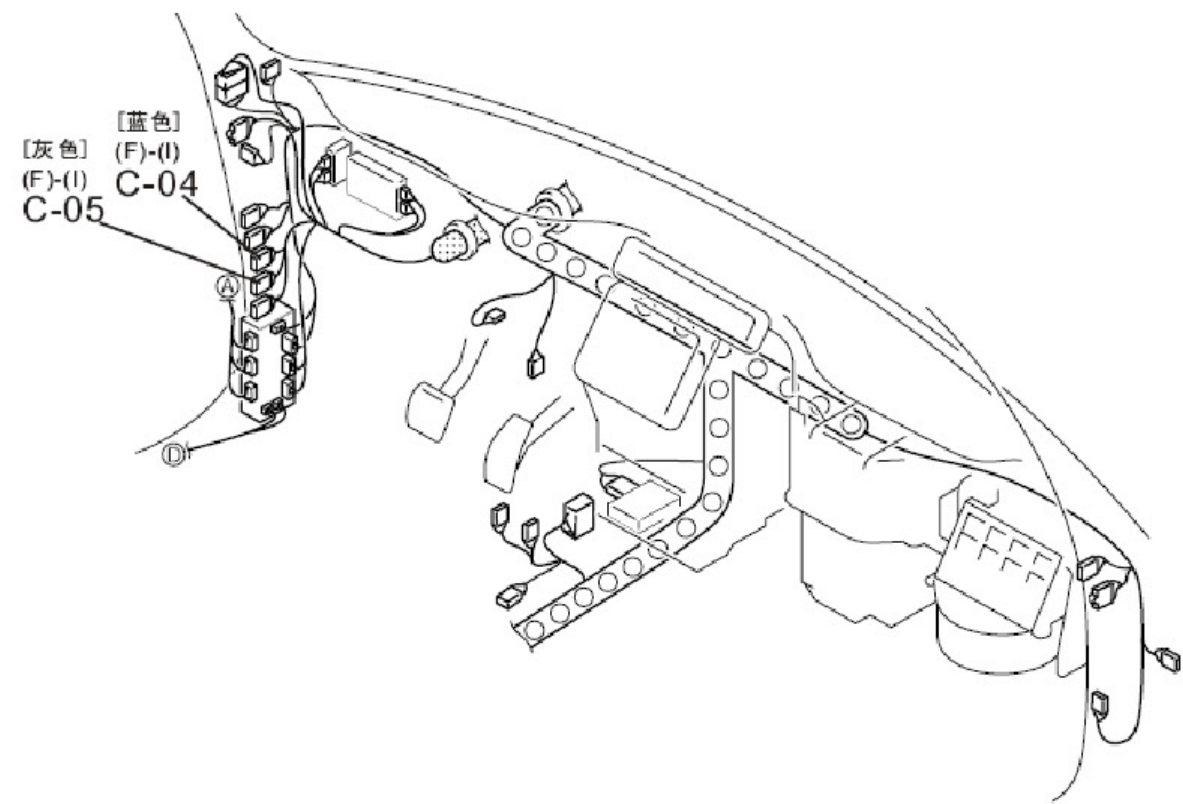
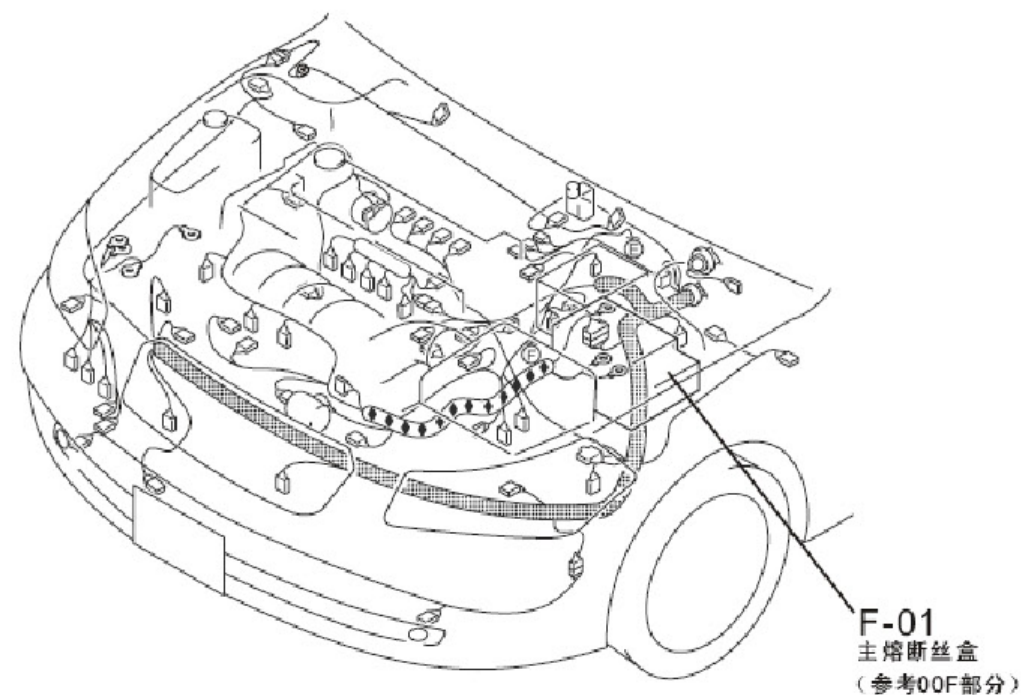
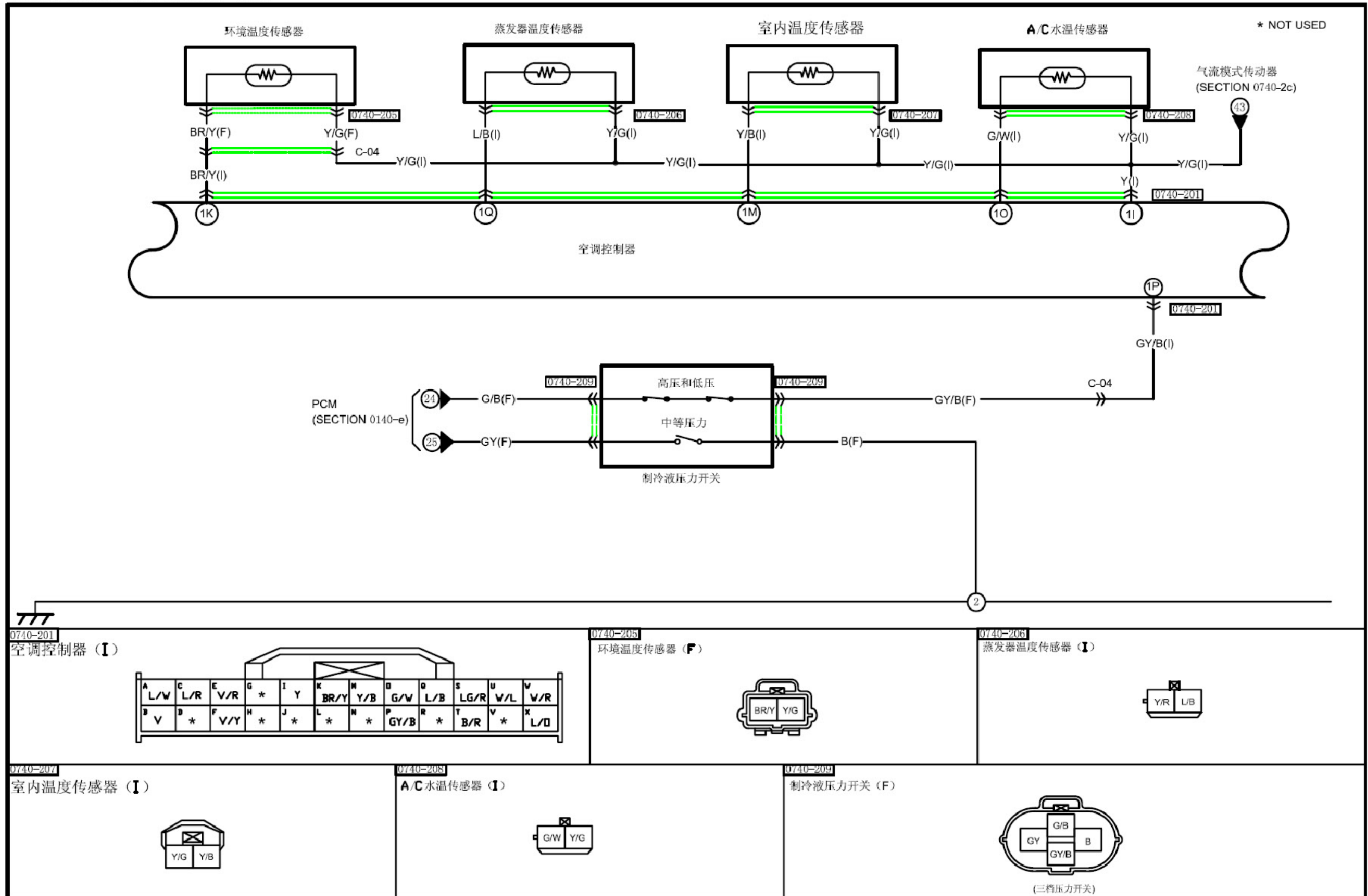


### 2.10 加热器和空调（自动空调）

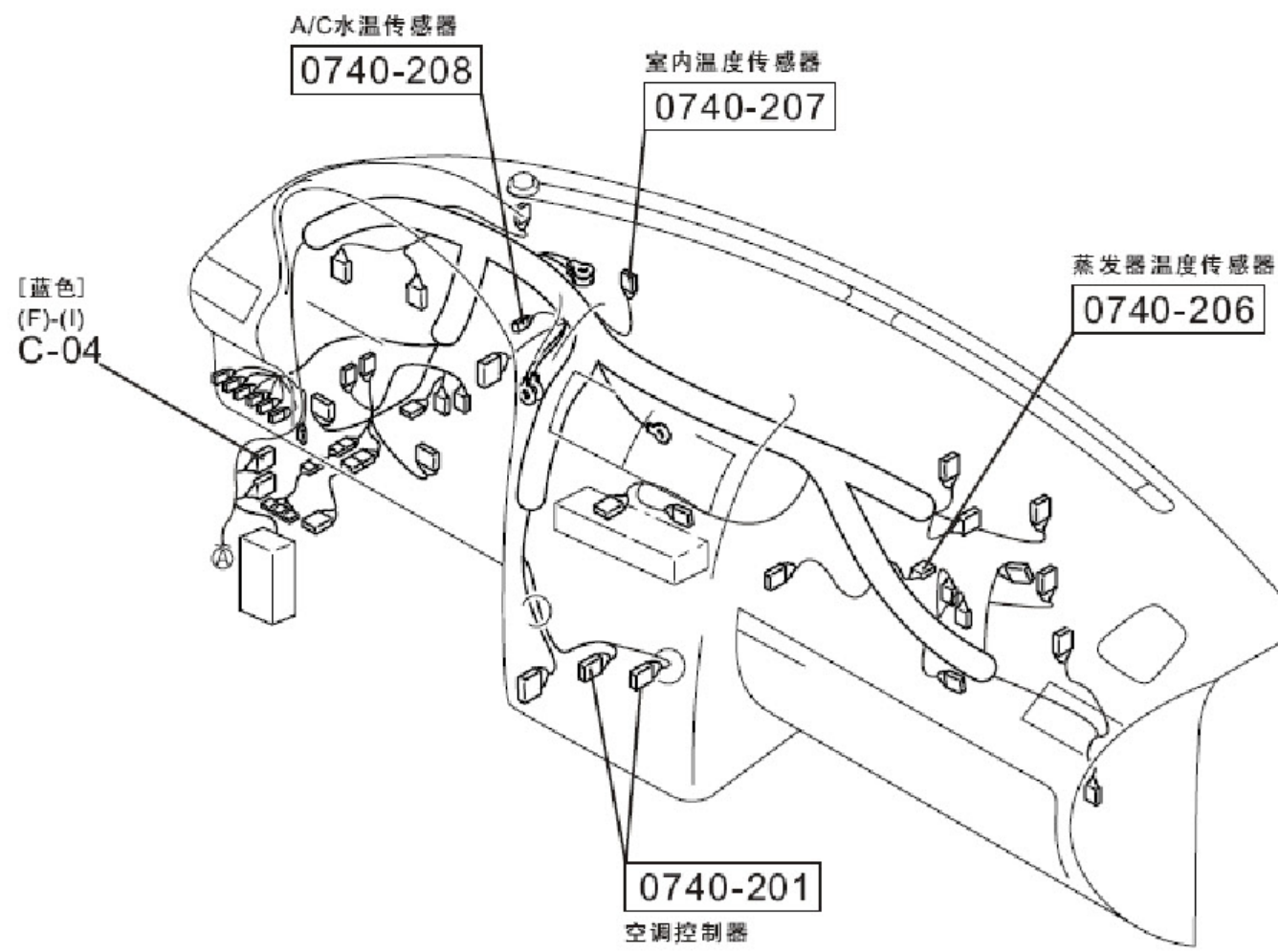
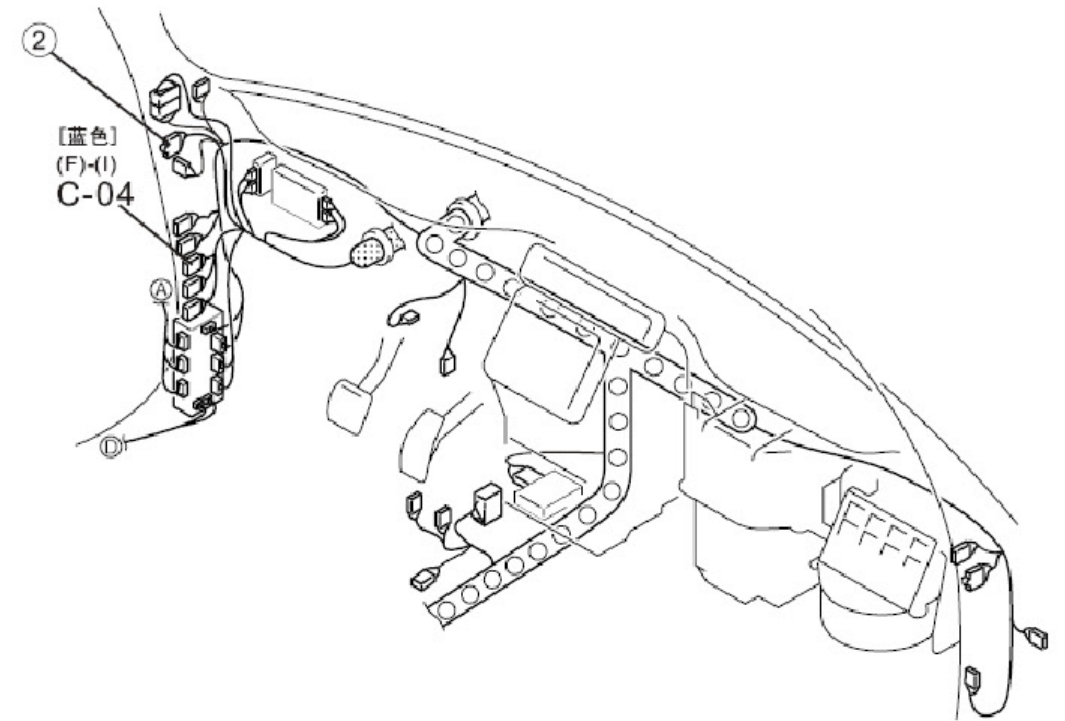
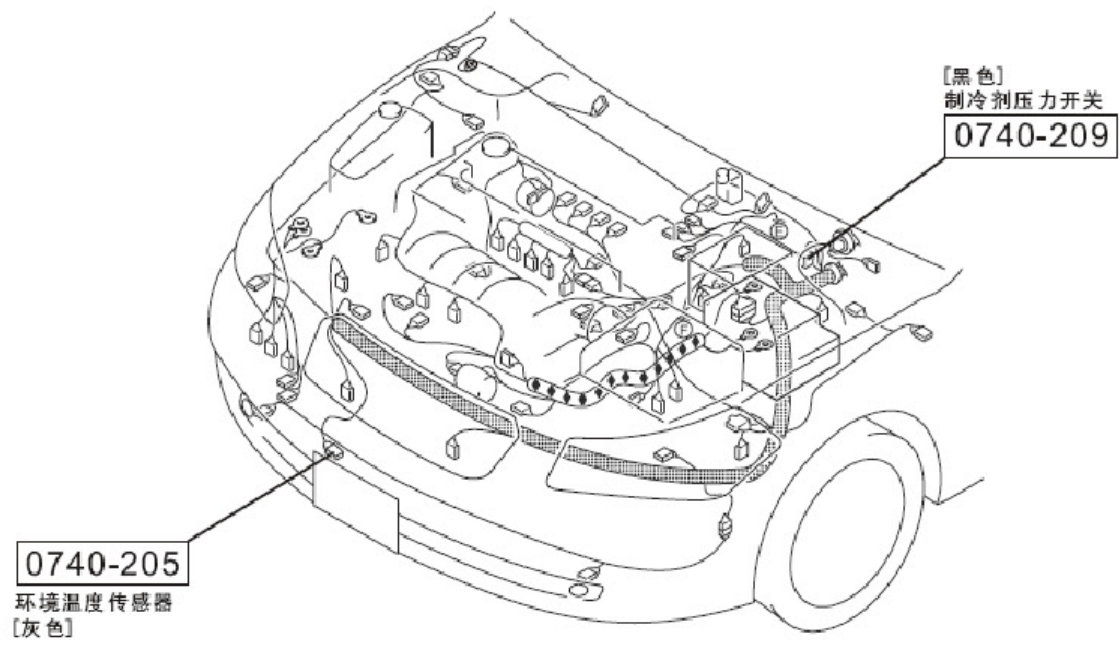




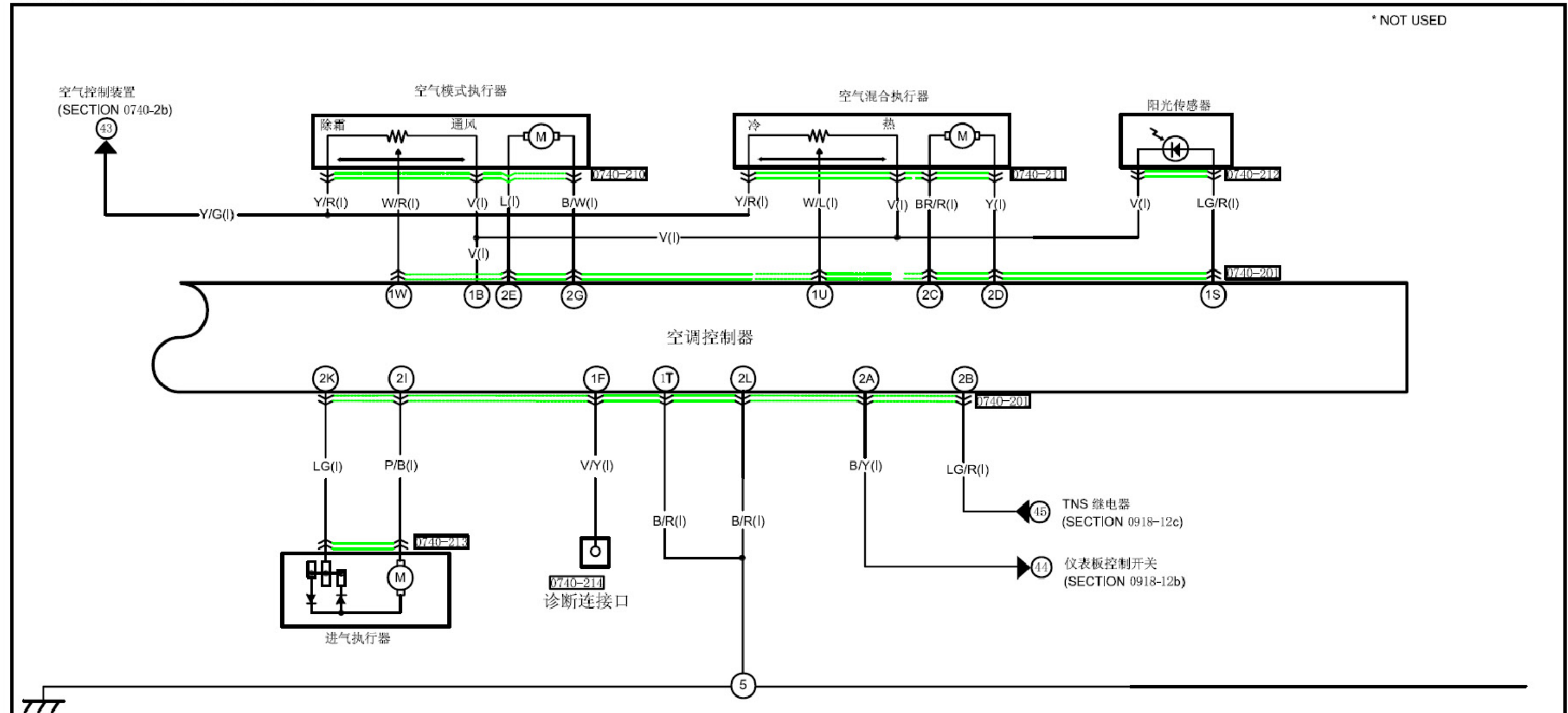
加热器和空调（自动空调）（续）







加热器和空调 (自动空调) (续)



\* NOT USED

TTT

