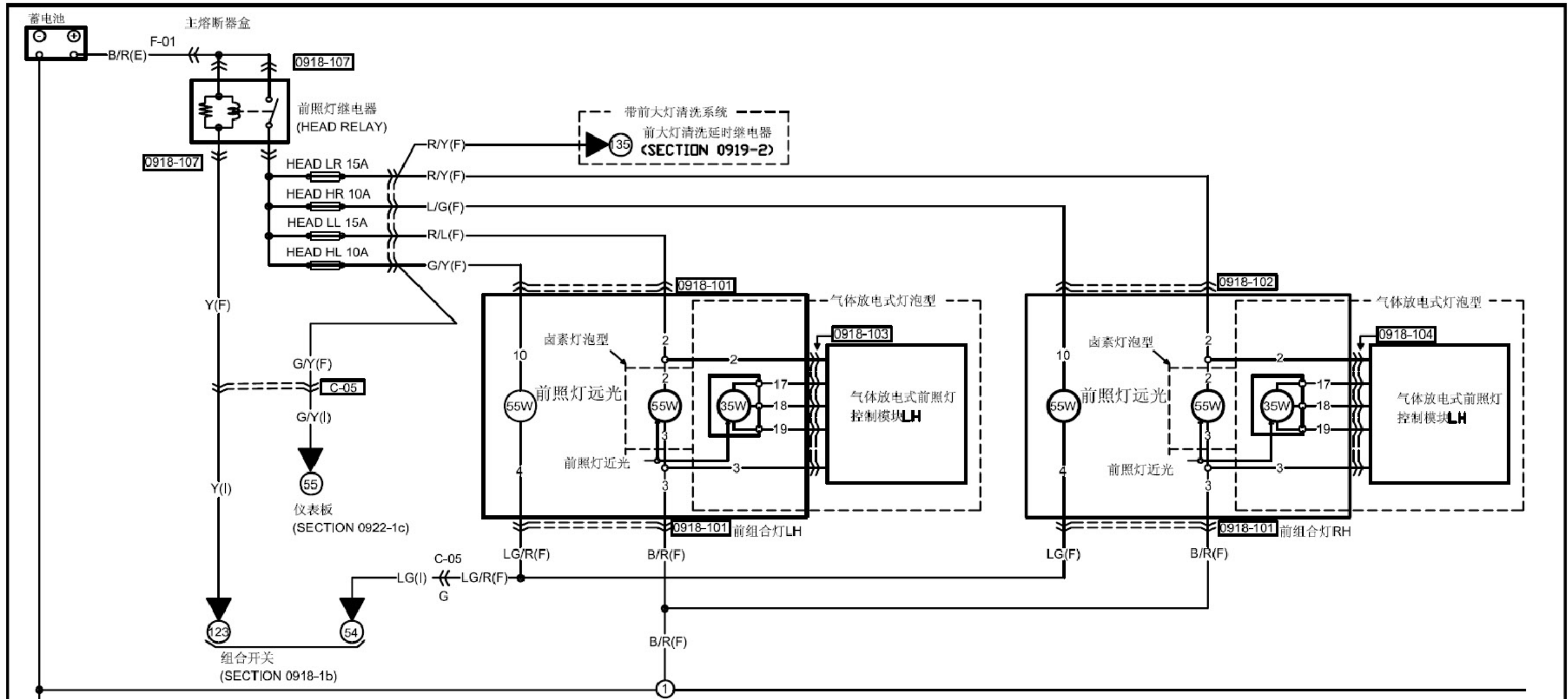


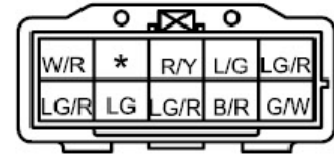
2.23 前照灯



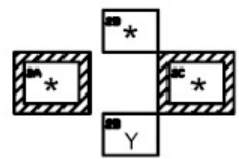
0918-101 前(F)-前组合灯 LH

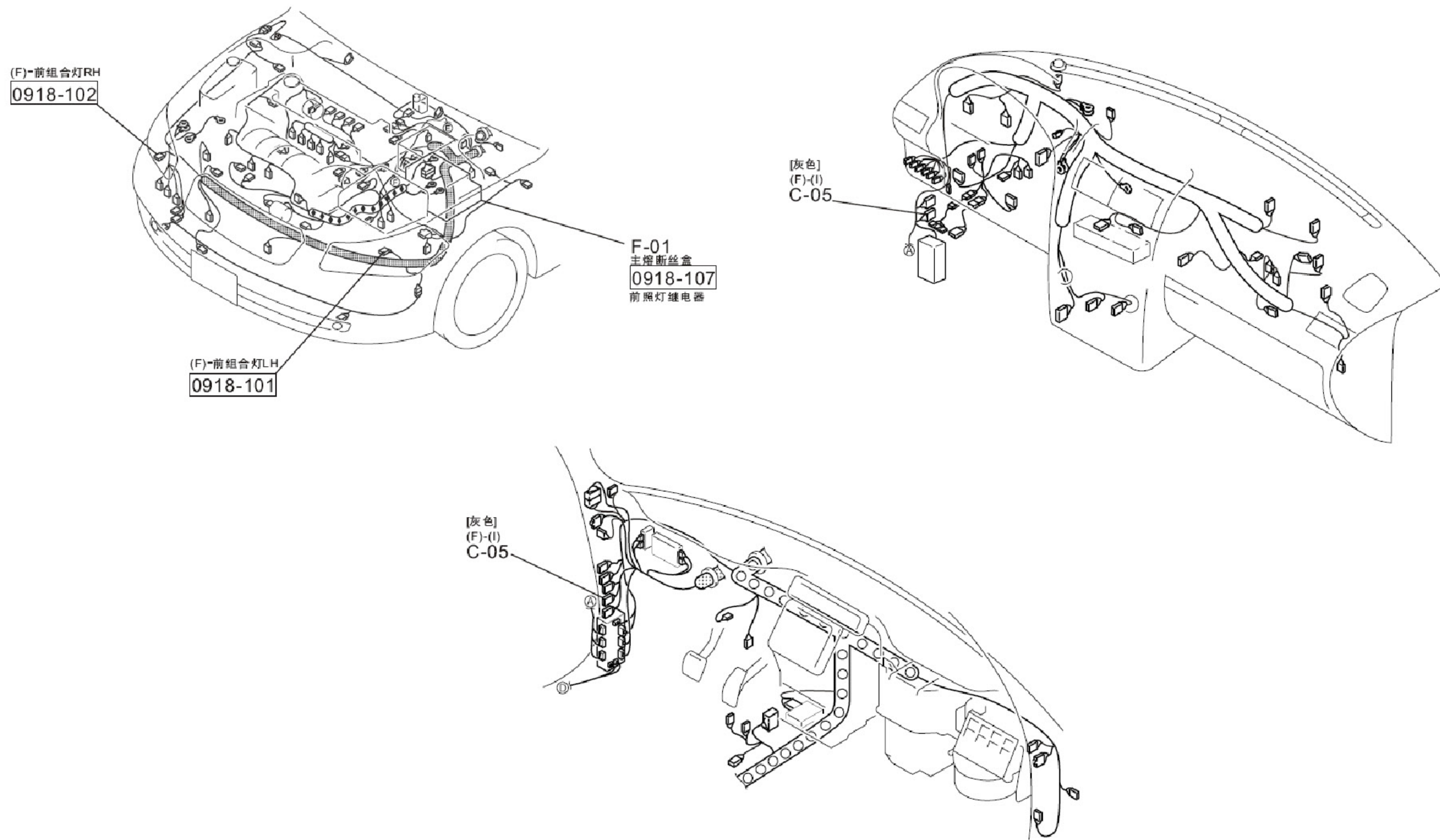


0918-102 前(F)-前组合灯 RH

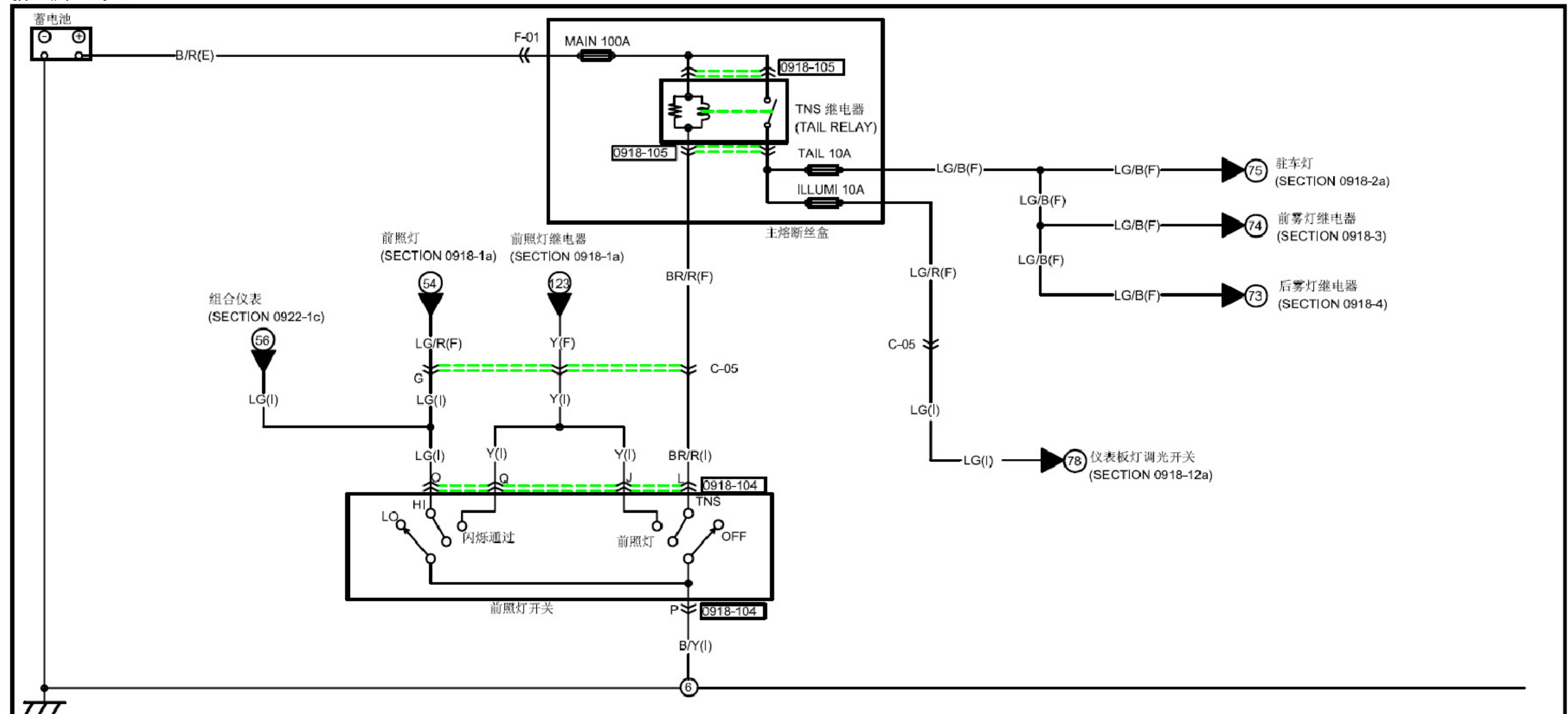


0918-107 前照灯继电器 (F)

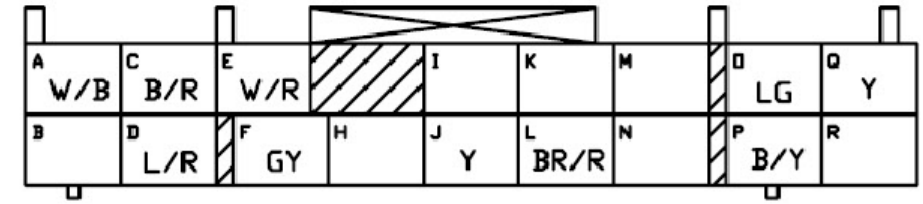




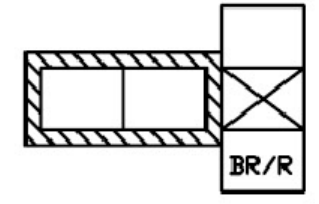
前照灯 (续)

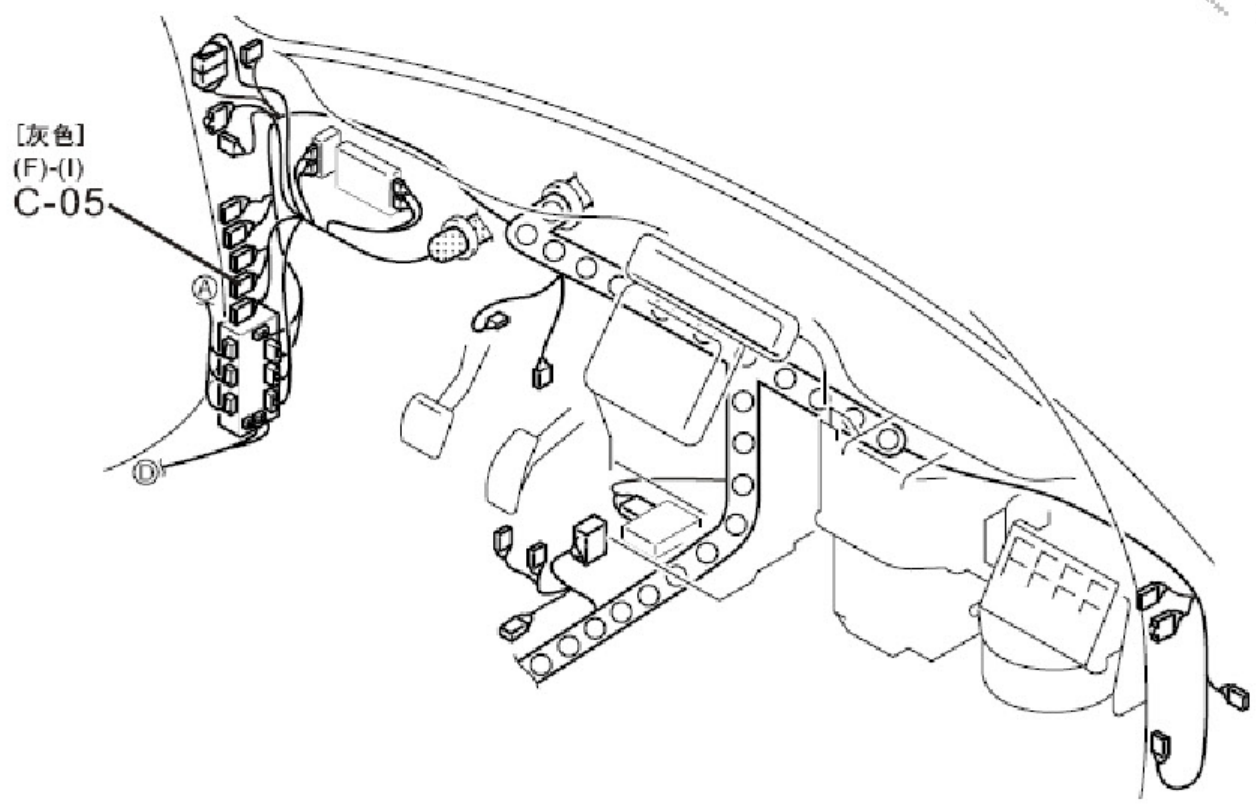
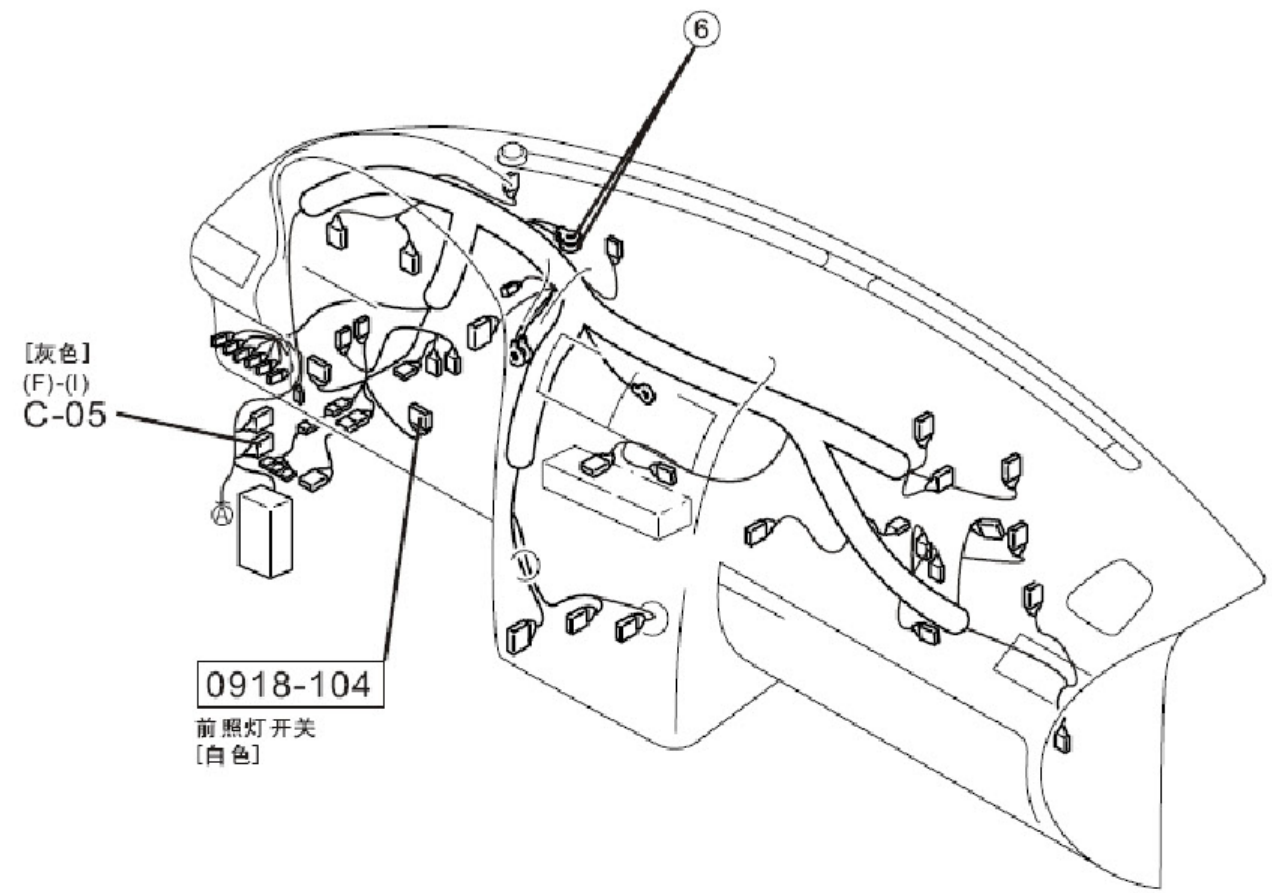
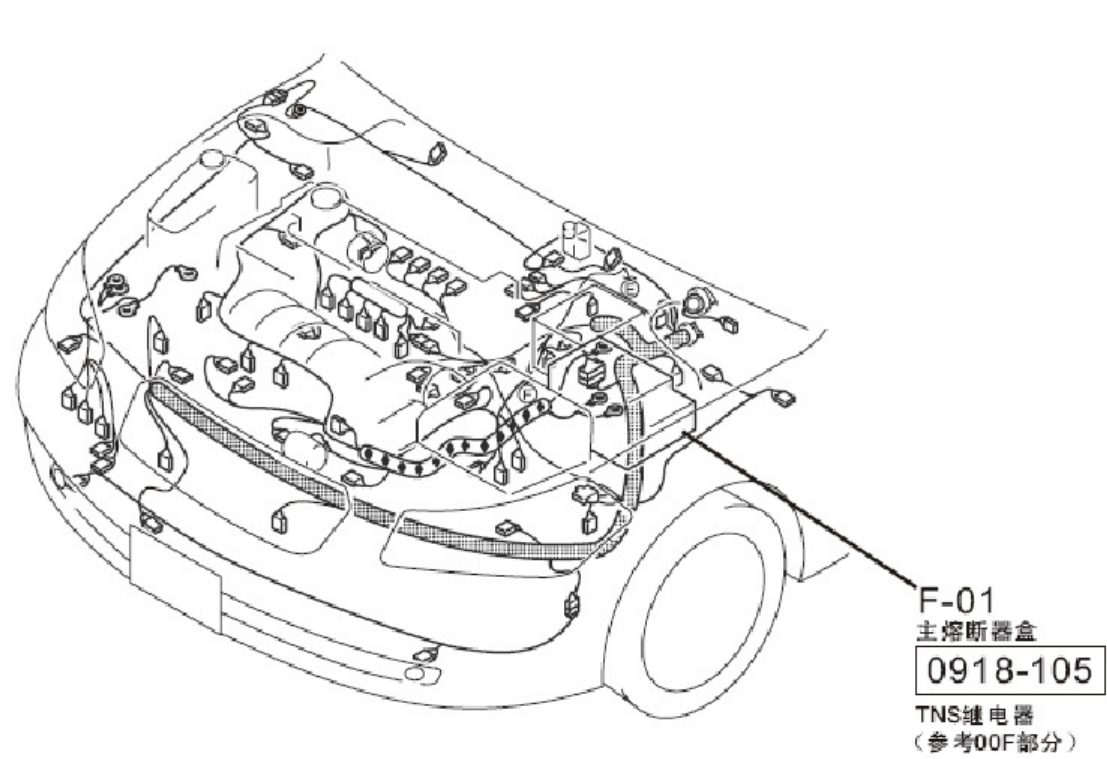


0918-104 前照灯开关 (I)



0918-105 TNS 继电器 (I)





LAUNCH