

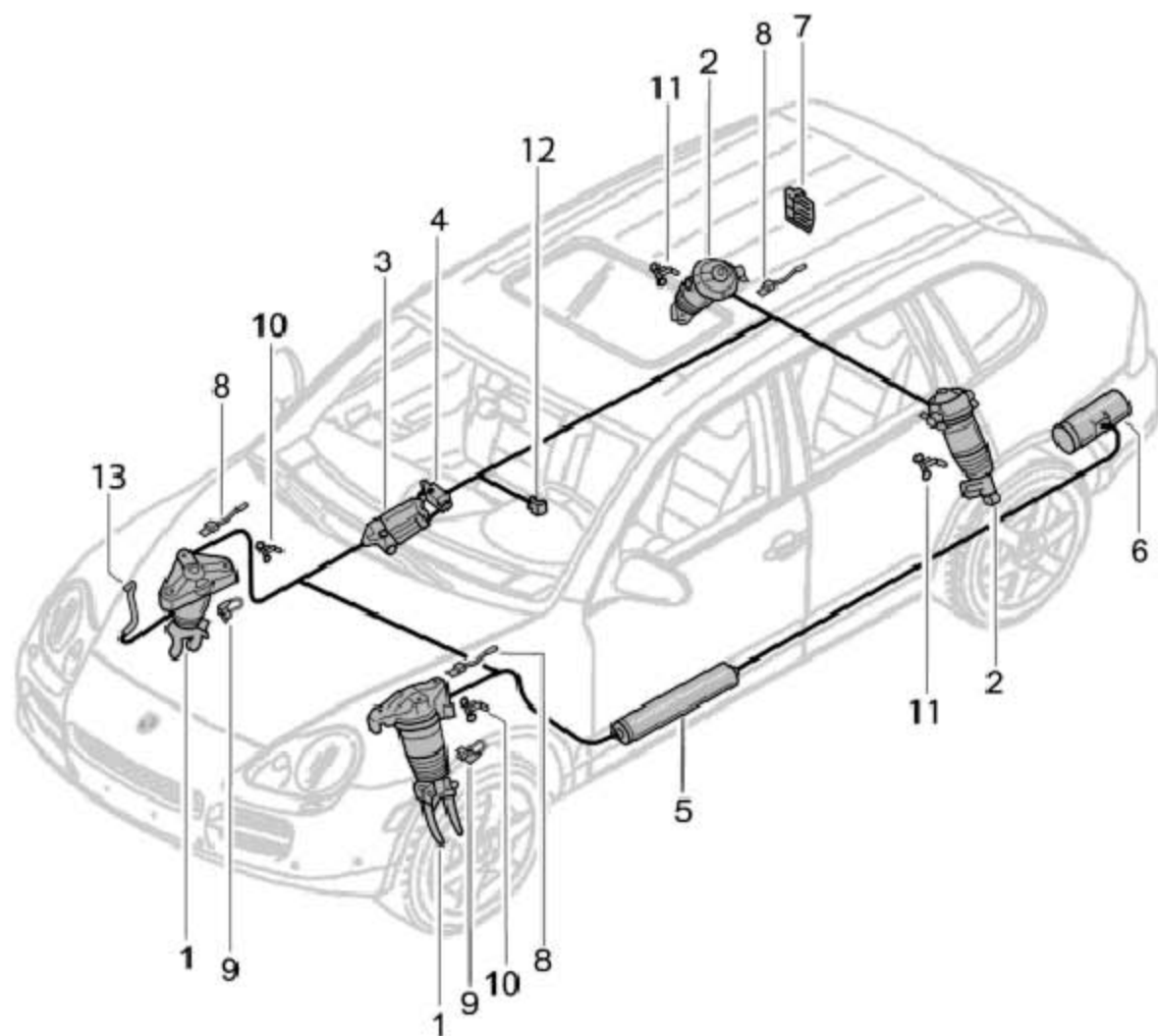
27. 拆卸和安装车身传感器

27.1 准备工作



笔记

- 这些有关拆卸和安装的说明涵盖了车身的所有传感器（两个前传感器和一个后传感器）。
- 前部的安装位置： 位置 8，左右两侧翼子板的下方。
- 后部的安装位置： 位置 8，右行李厢地板下方（从车内可以操作传感器!）。



1). 前传感器

A). 举升车辆。

B). 拆下轮罩衬套。

2). 后传感器



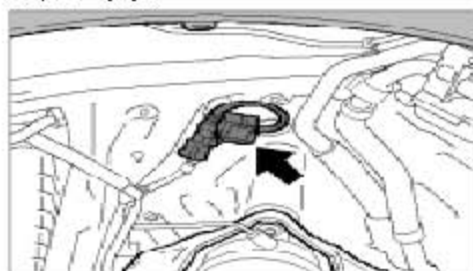
笔记

- 拆卸和安装后传感器时不必举升车辆。
- 从车内可以操作后传感器。
 - A). 拆下行李厢底板（中部），并仅拆下右侧盖。

27.2 拆卸

27.2.1 前传感器

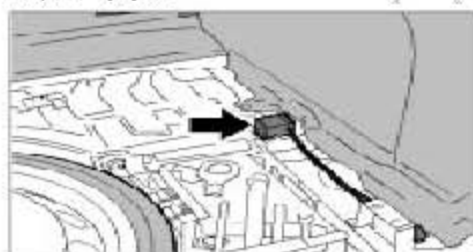
- 1). 首先将传感器接头-箭头- 牢牢地插在一起（以方便拆卸!）。扳开接头锁扣然后拆下接头！



- 2). 松开支架的螺钉并拆下传感器。

27.2.2 后传感器

- 1). 首先将传感器接头-箭头- 牢牢地插在一起（以方便拆卸!）。扳开接头锁扣然后拆下接头！

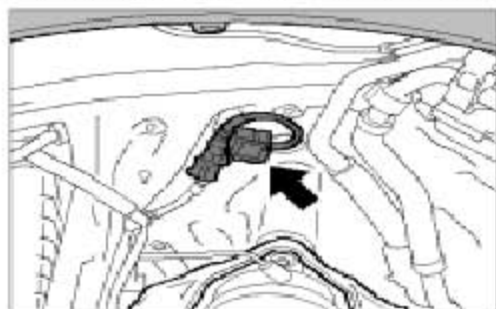


- 2). 松开支架的螺母并拆下传感器。

27.3 安装

27.3.1 前传感器

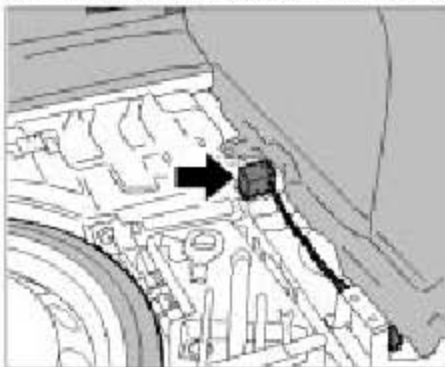
- 1). 将带保持架的传感器插到正确的位置上-箭头-，并拧紧紧固螺钉。



2). 插入接头。注意使线路布置正确。

27.3.2 后传感器

1). 将带保持架的传感器插到正确的位置上-箭头-, 并拧紧紧固螺母。



2). 插入接头。注意使线路布置正确。

LAUNCH