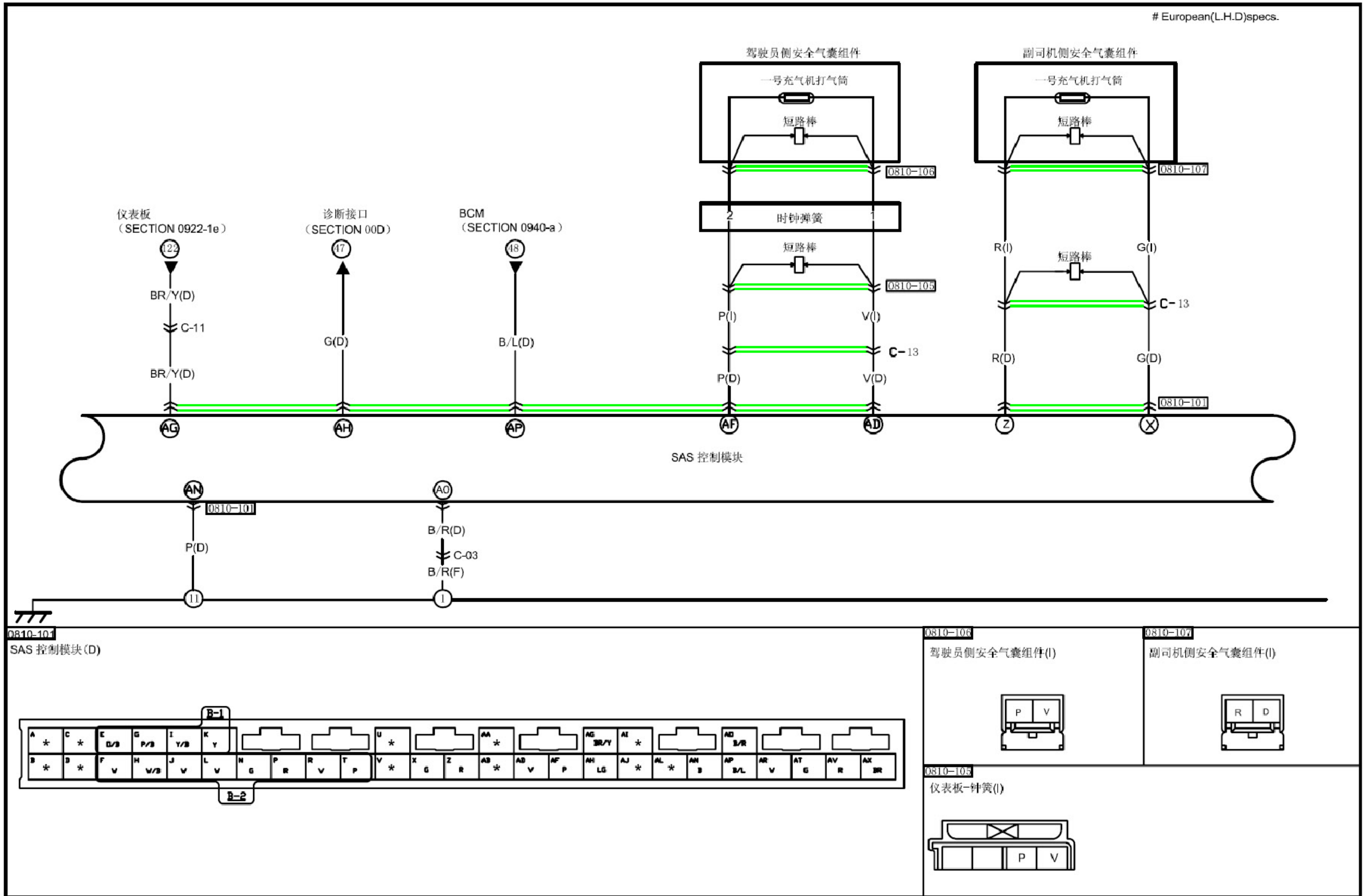
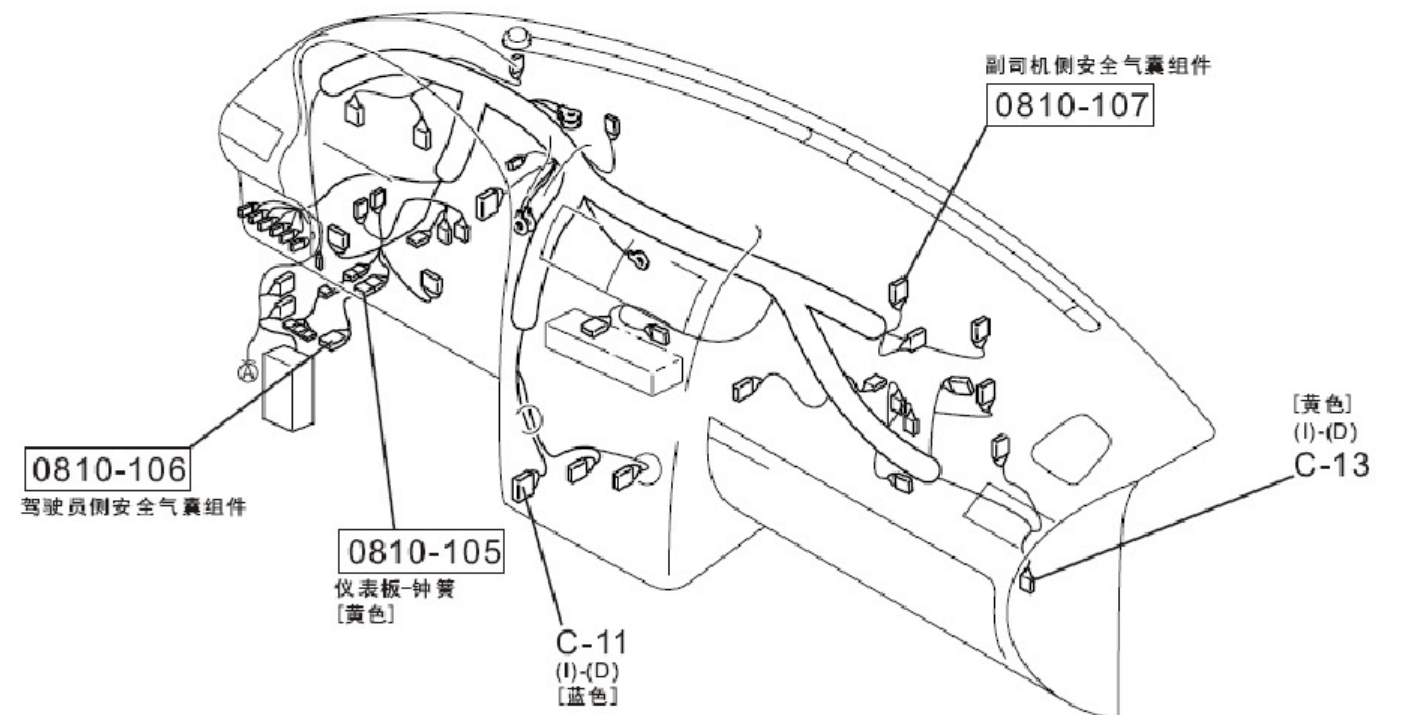
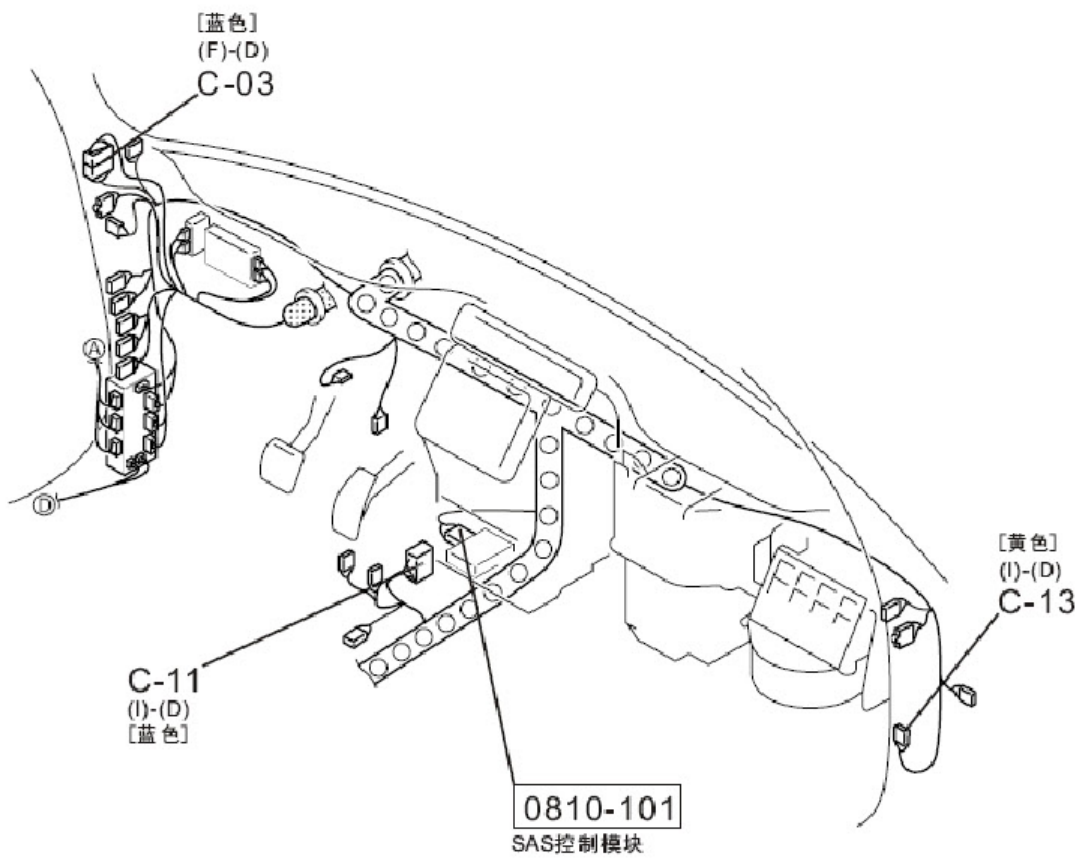
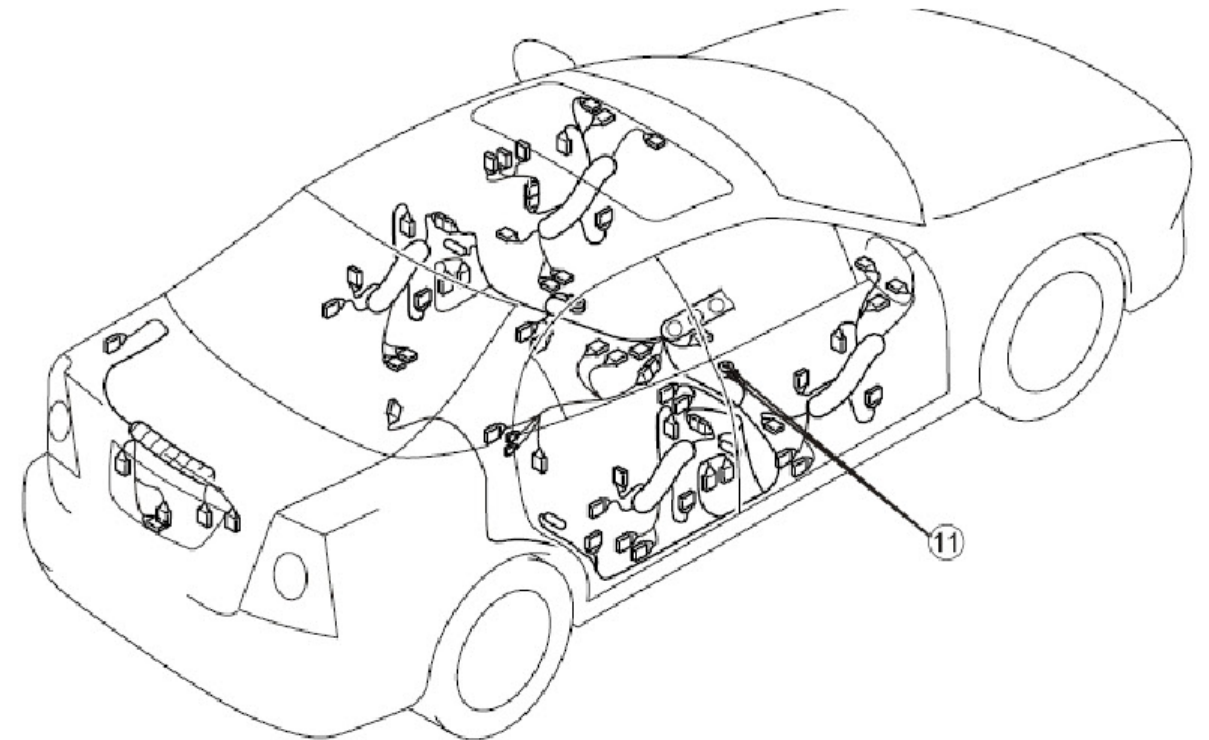
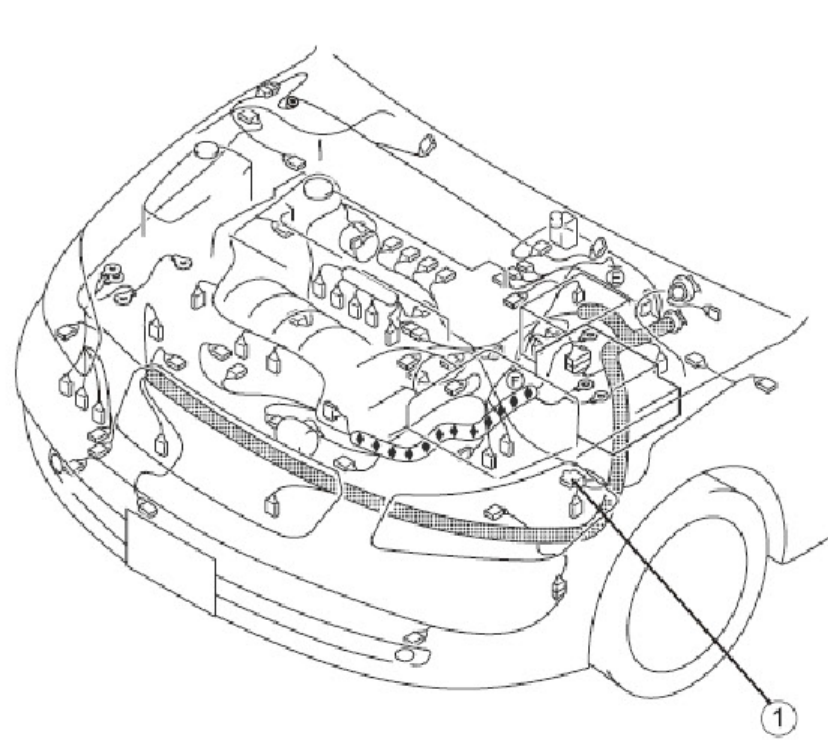


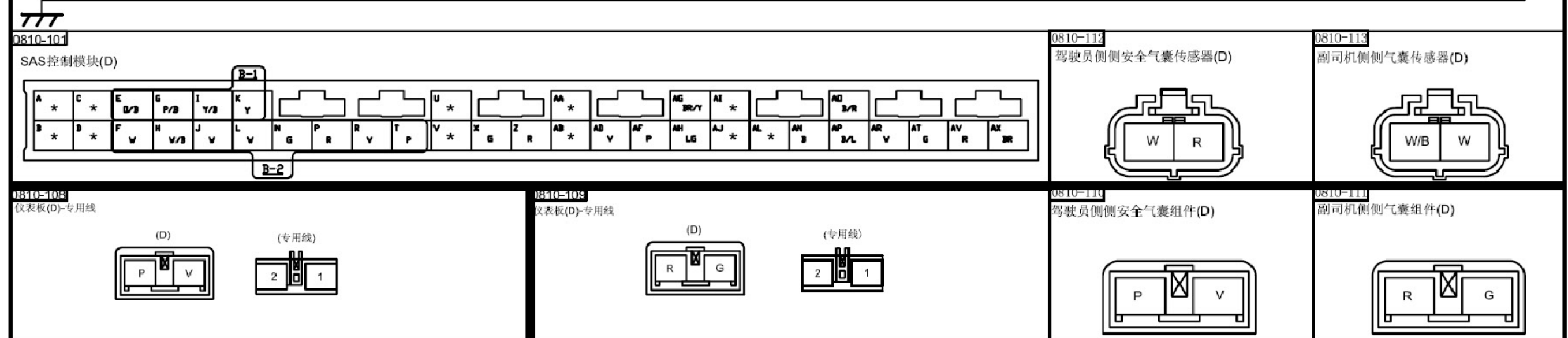
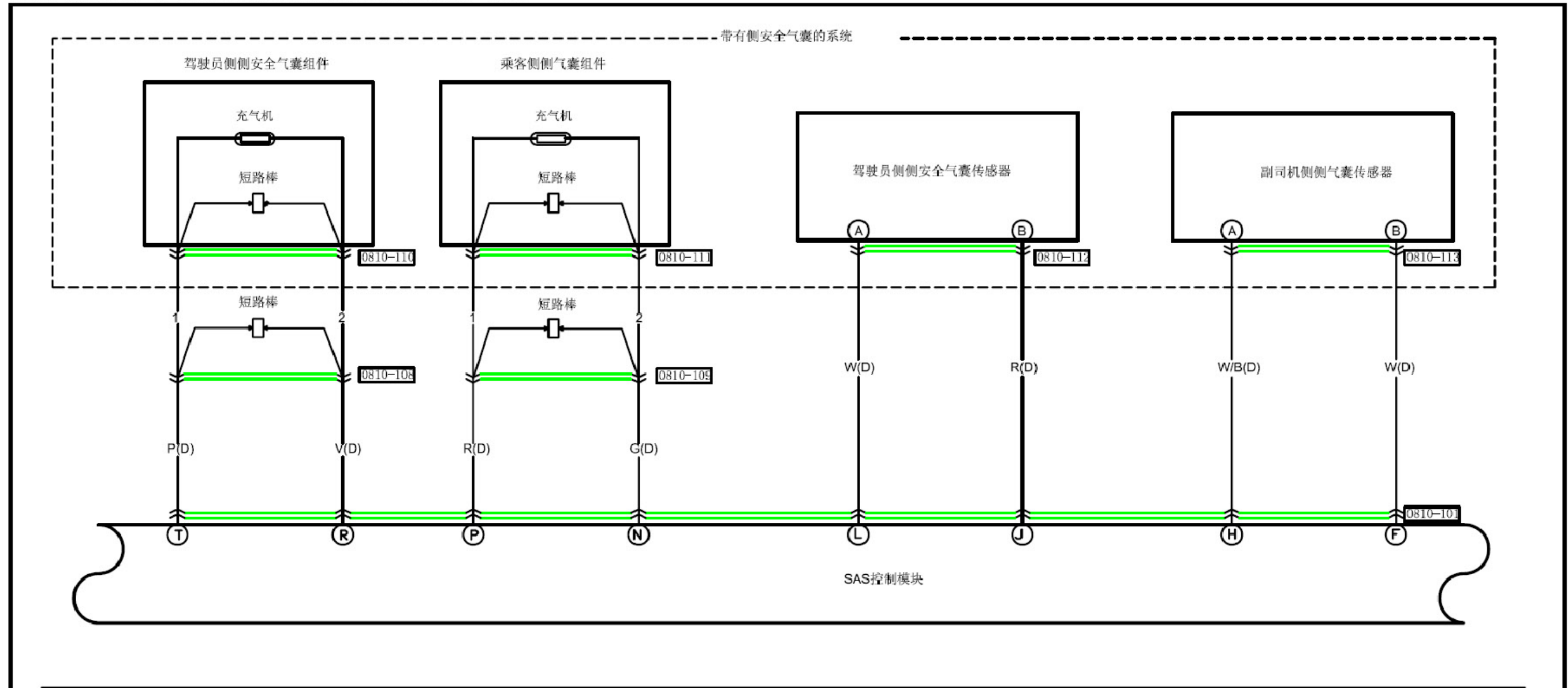
2.12 安全气囊系统（包括预张紧装置座椅安全带信息）

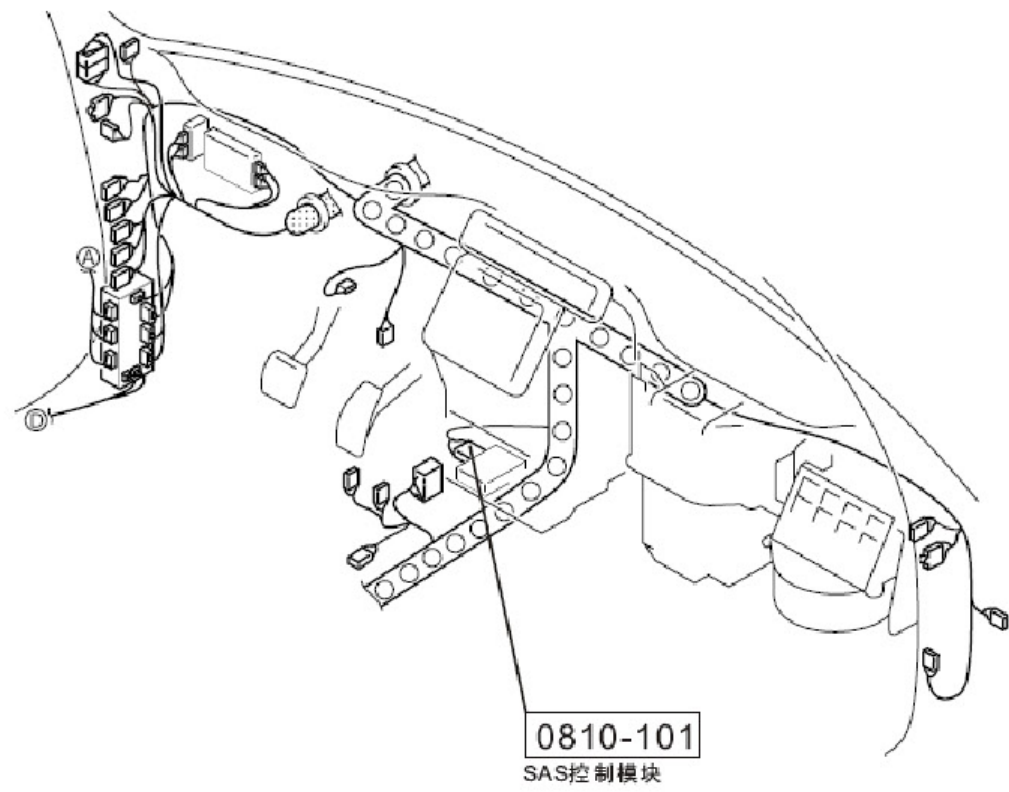
# European(L.H.D)specs.



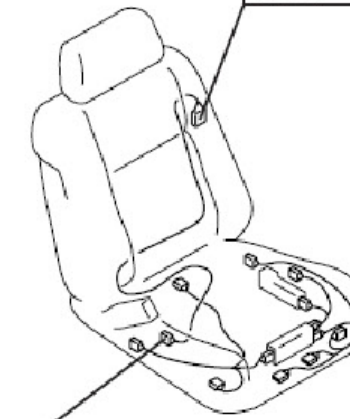


安全气囊系统（包括预张紧装置座椅安全带信息）（续）

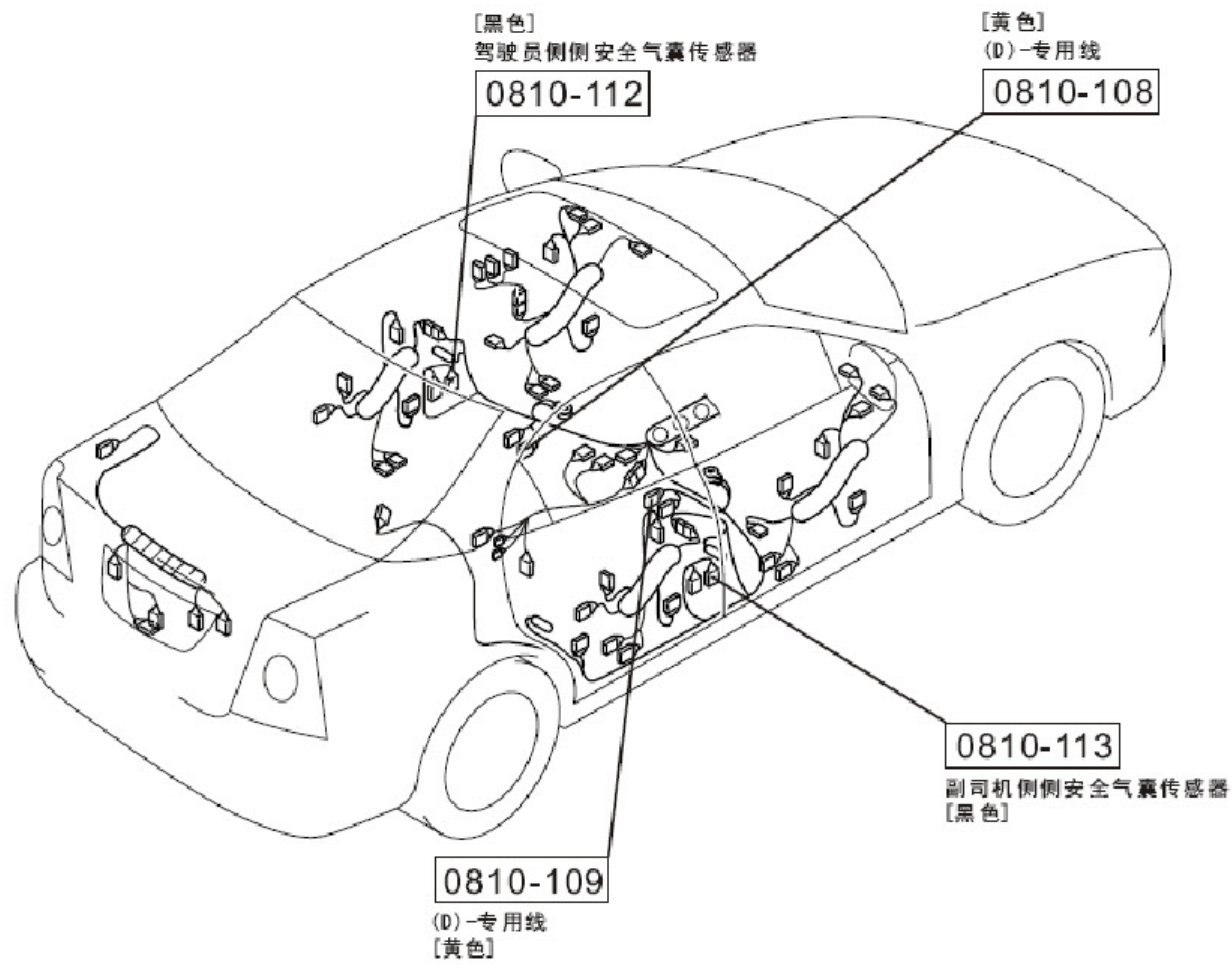




座椅LH 驾驶员侧安全气囊组件  
0810-110



0810-108  
(D)-专用线  
[黄色]



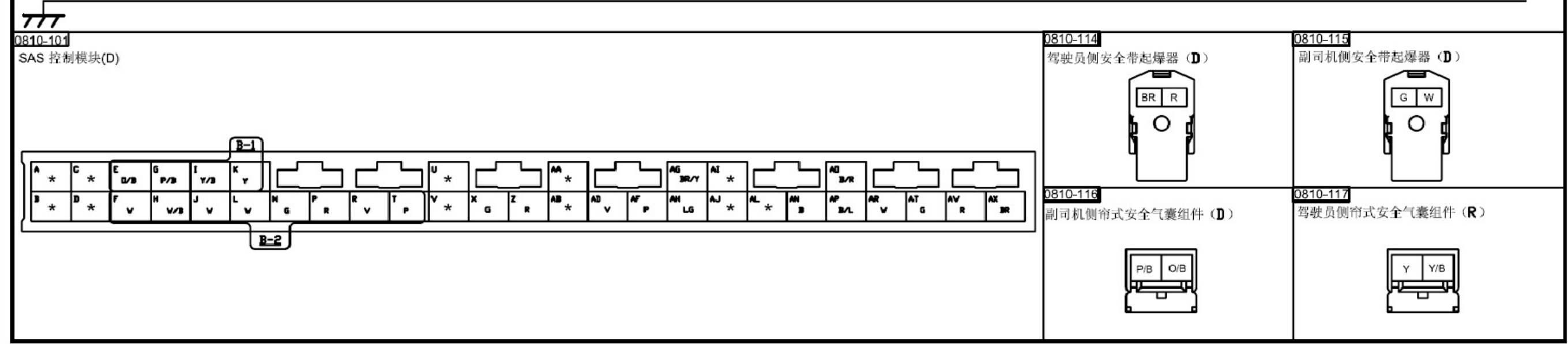
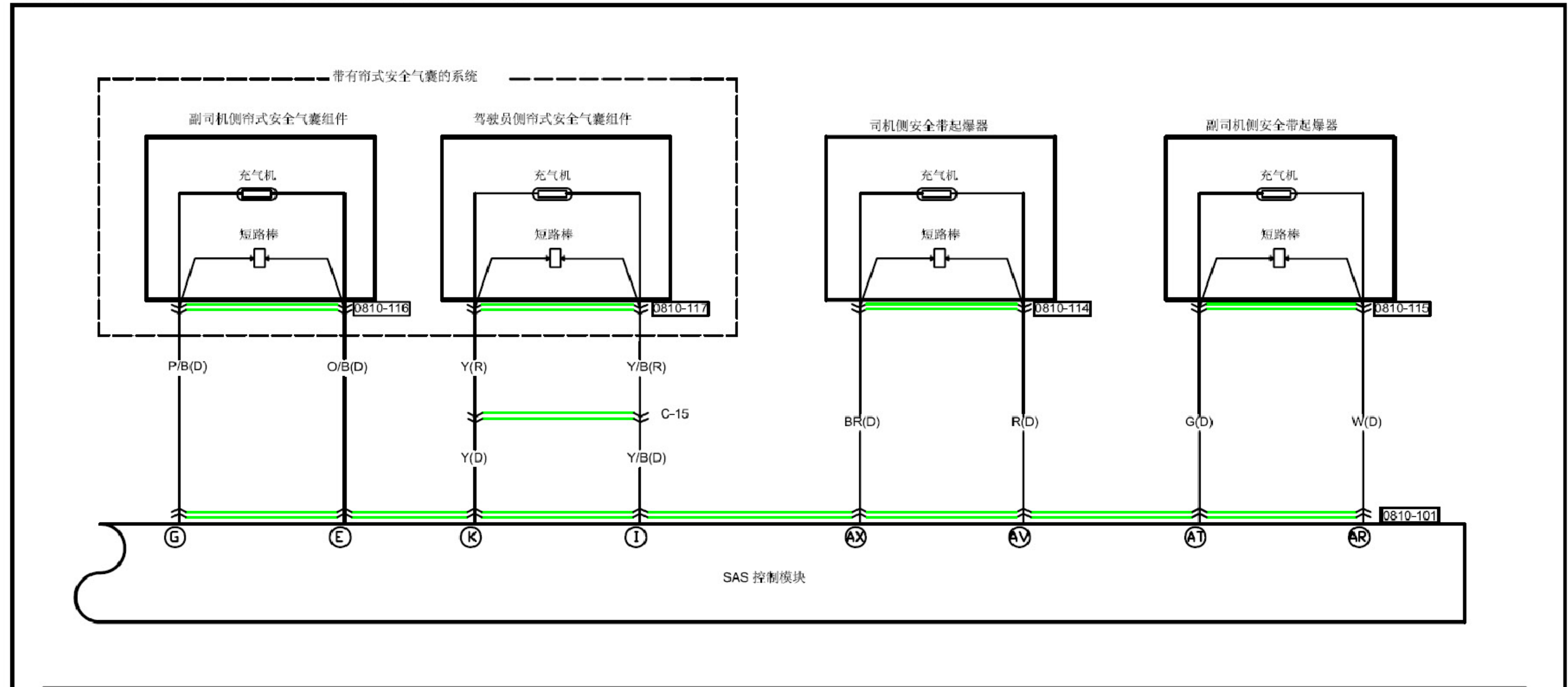
座椅RH

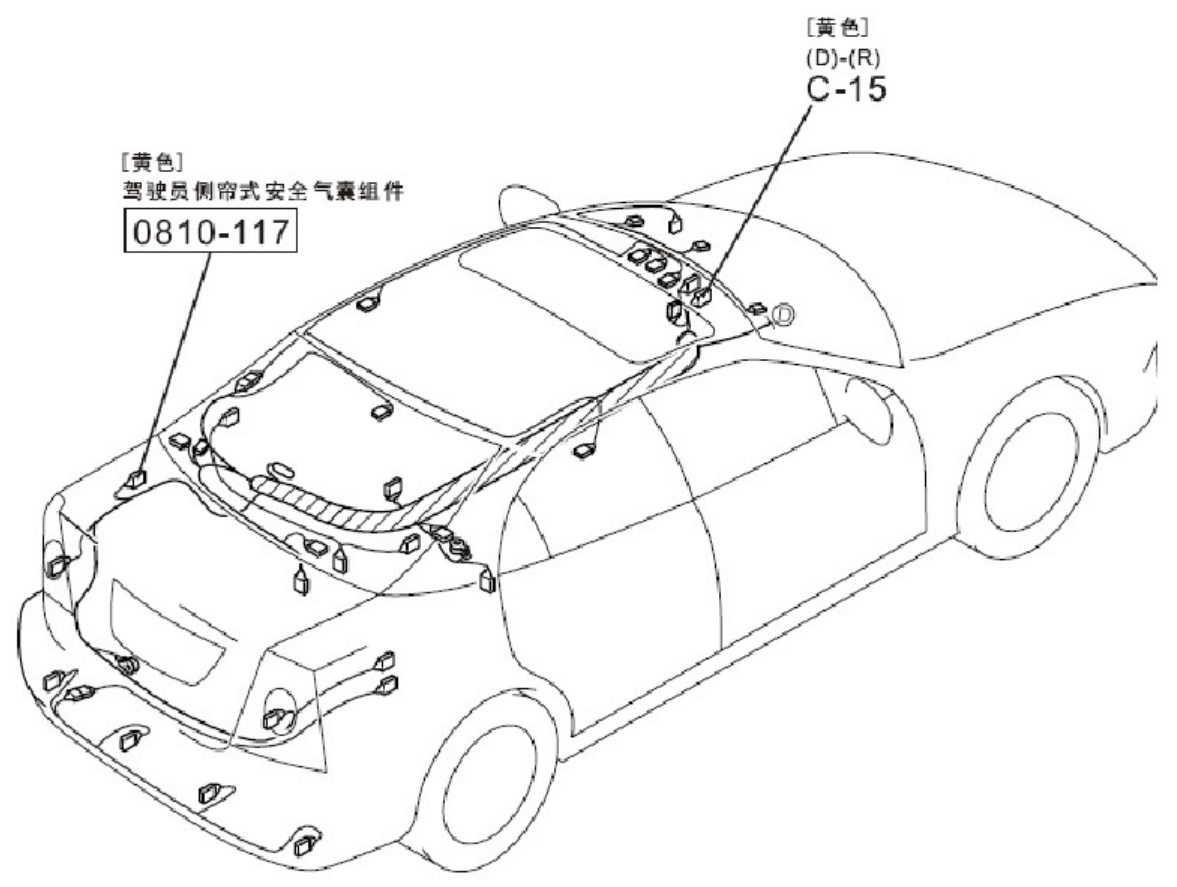
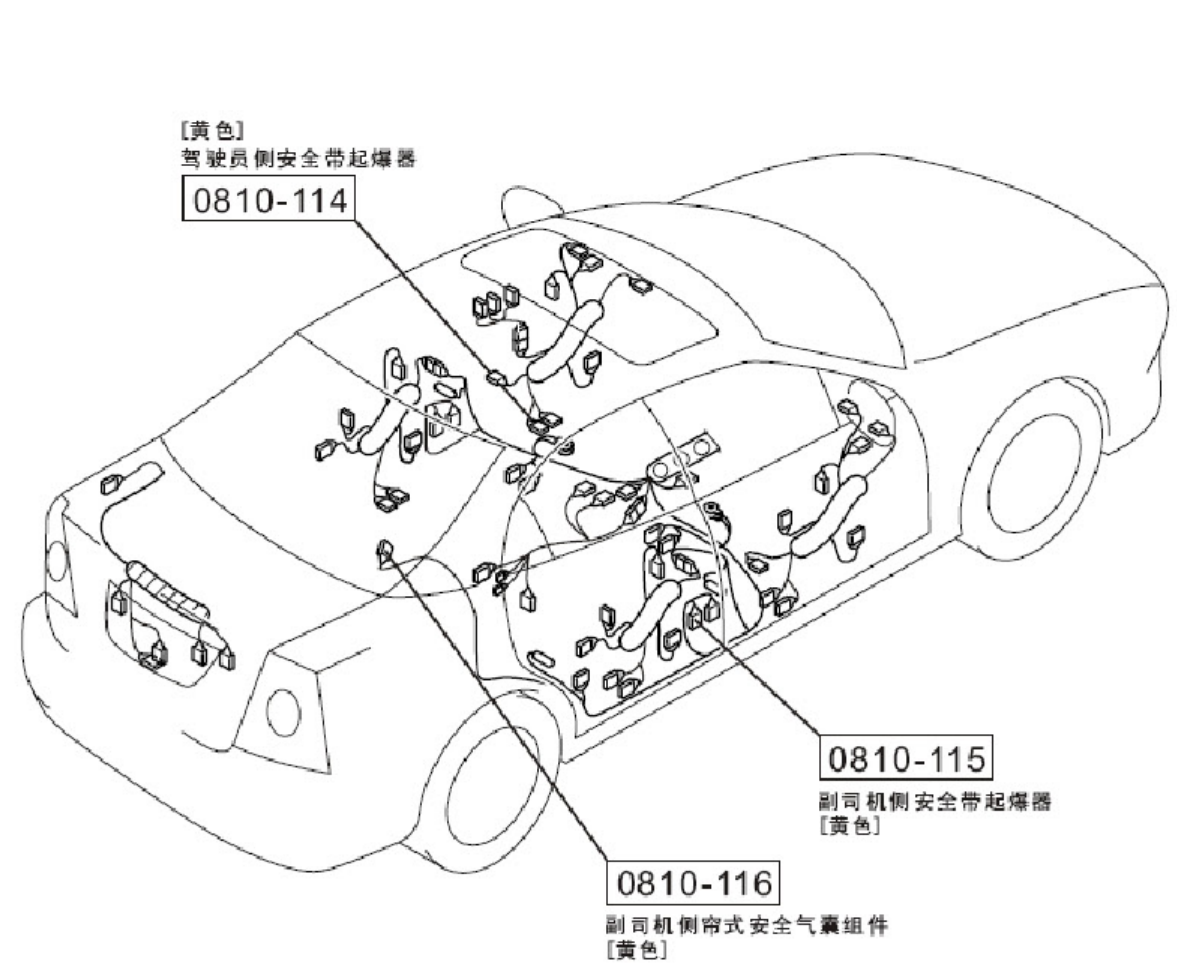
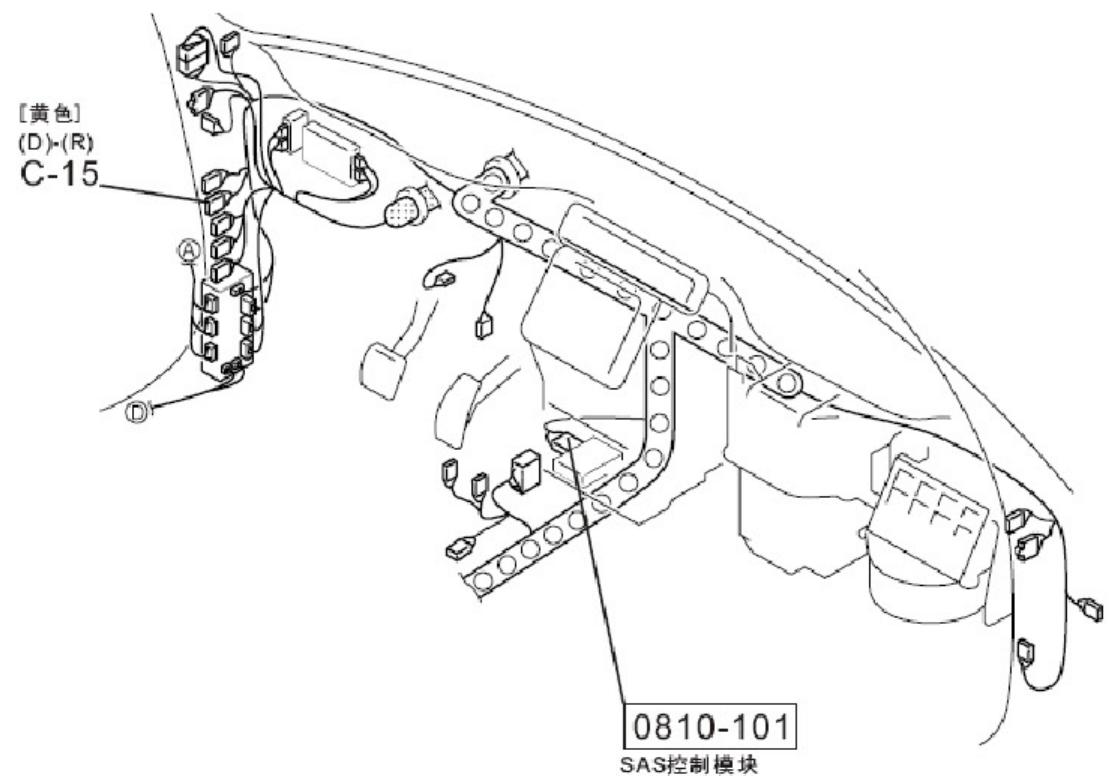


[黄色]  
(D)-专用线  
0810-109

0810-111  
副司机侧安全气囊组件

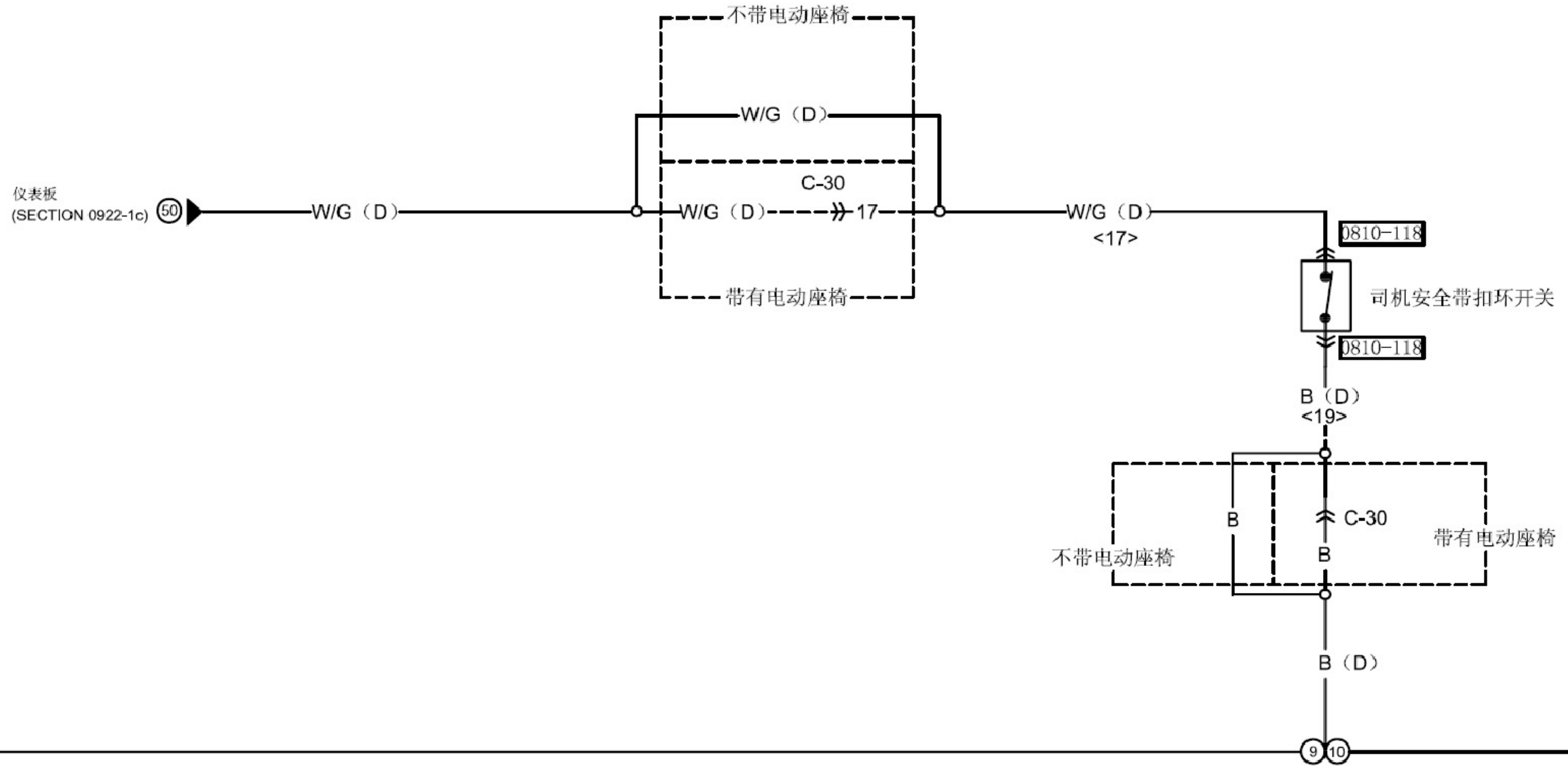
安全气囊系统（包括预张紧装置座椅安全带信息）（续）





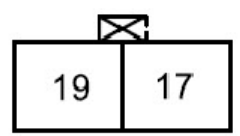
安全气囊系统（包括预张紧装置座椅安全带信息）（续）

<>带有电动座椅

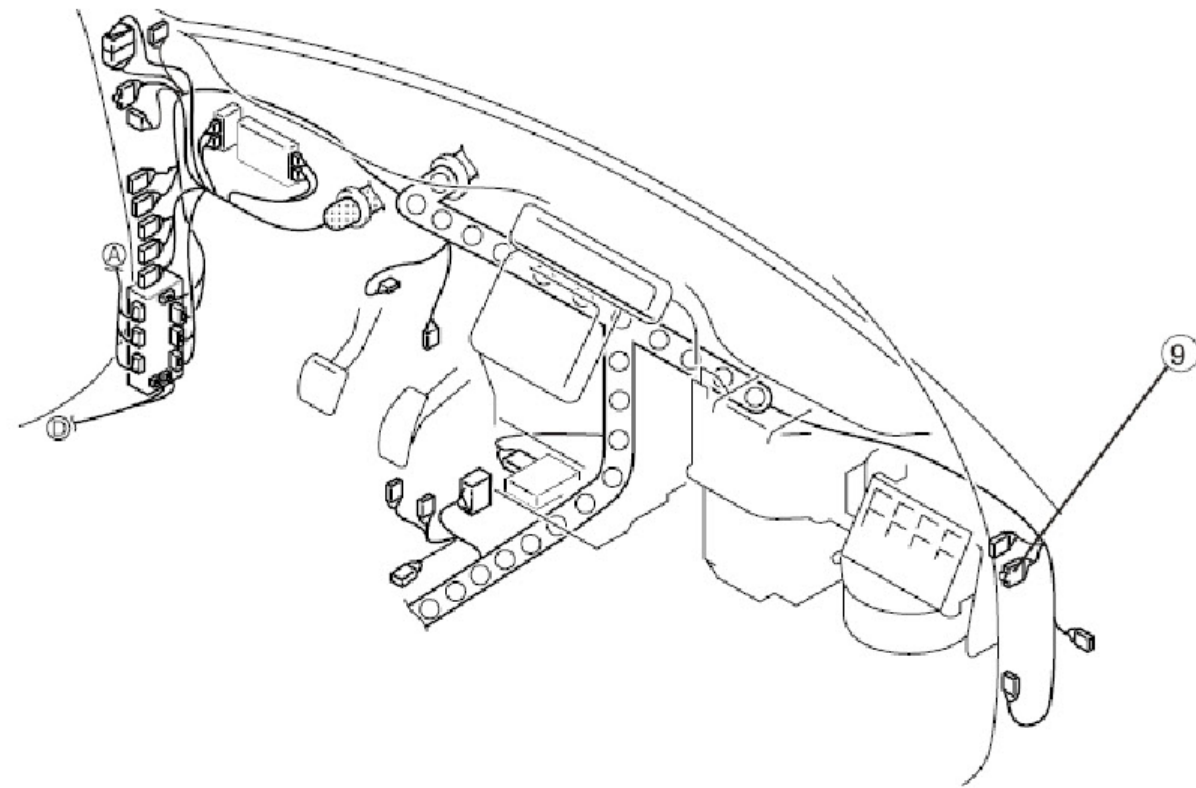


0810-118

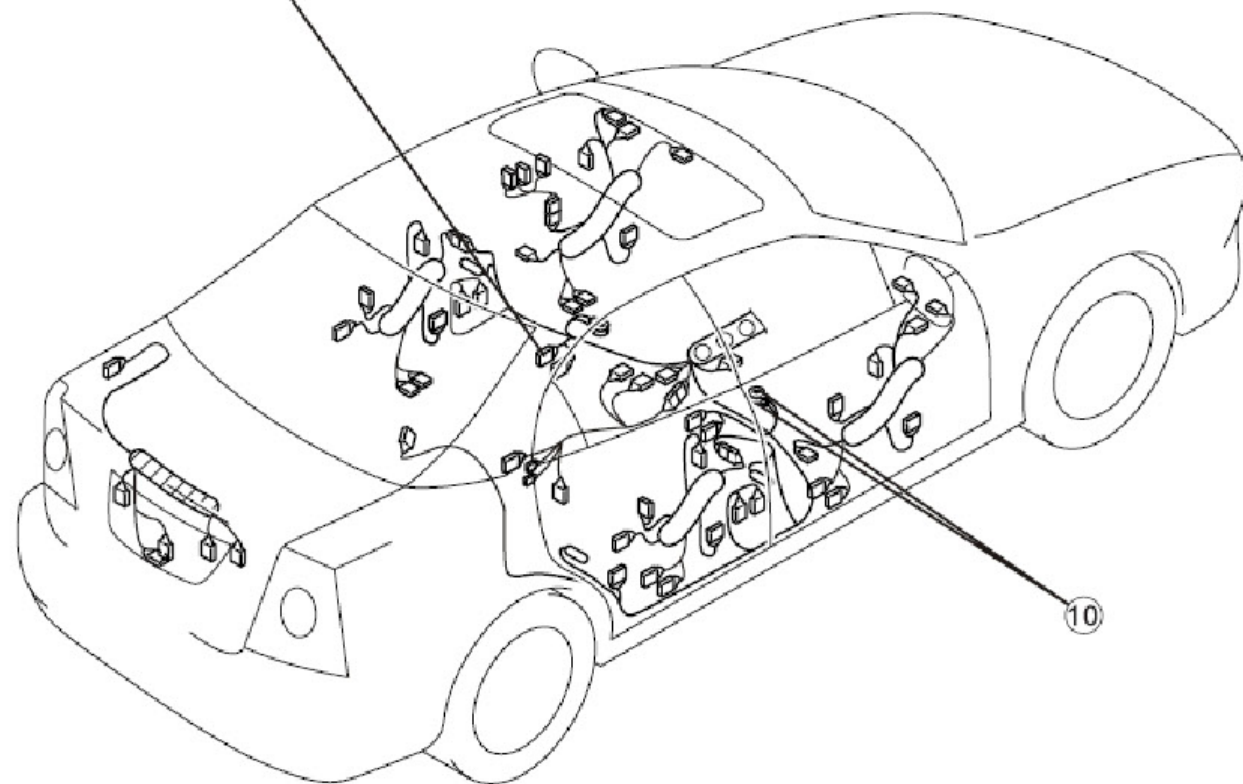
司机安全带扣环开关  
(专用线)



这种连接器的接线端用编号表示  
(带电动座椅)

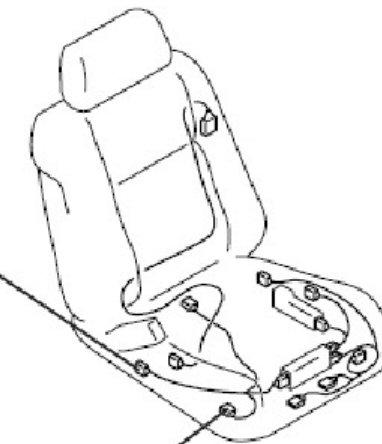


司机安全带扣环开关  
**0810-118** ← 不带电动座椅  
 (D)-专用线  
**C-30** ← 带有电动座椅



### 座椅LH

(D)-专用线  
 带有电动座椅 → **C-30**



**0810-118** ← 带有电动座椅  
 司机安全带扣环开关