

19. 拆卸和安装稳定器

19.1 拆卸和安装稳定器

19.1.1 准备工作



注意

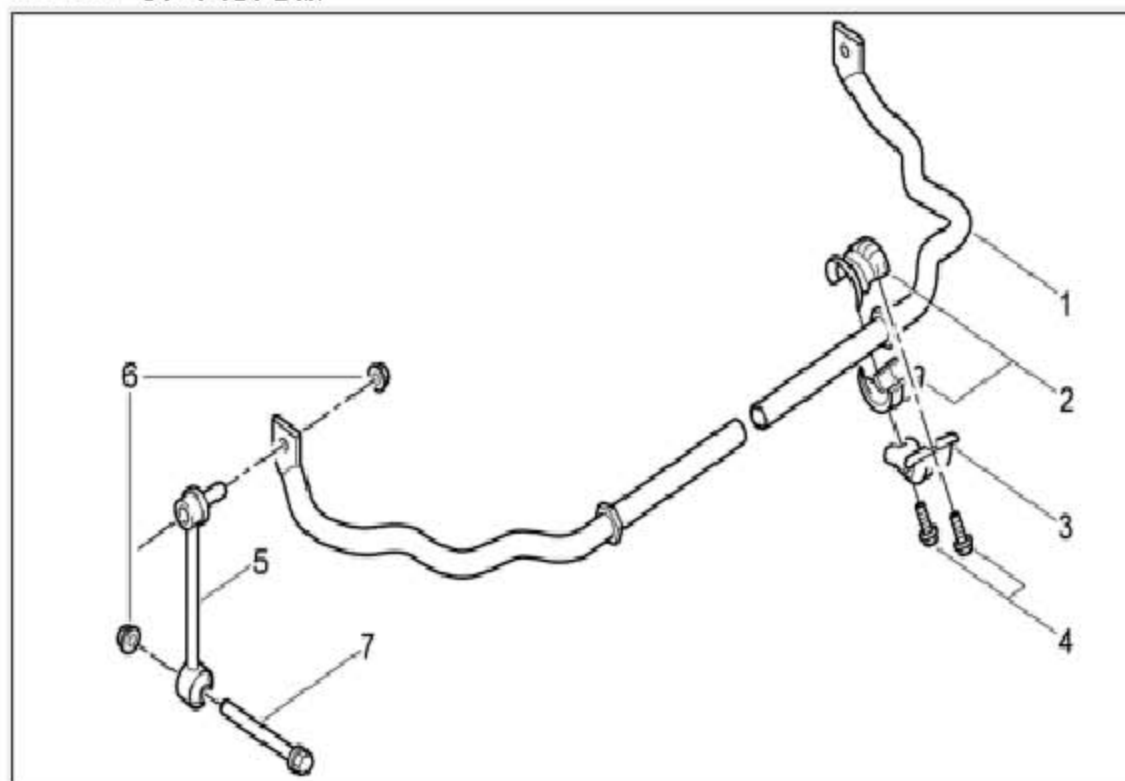
如果未正确升高车轮托架，会增加事故风险！

- 可能会造成人身伤害和财产损失。
- 升高车轮悬架时，不要使其高于正常的车辆位置（车辆静止时的位置）。
- 在举升悬架时，请使用合适的中间层（硬橡胶）。
- 不要损坏制动器盖板。

1). 举升车辆。

2). 拆卸排气系统。

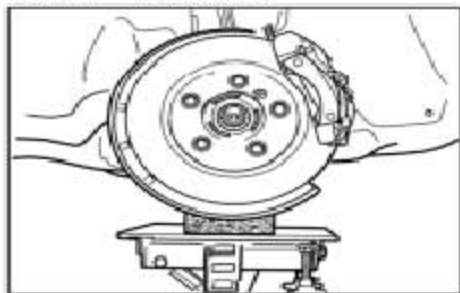
19.1.2 拆卸稳定器



部件概图 - 防侧倾杆 ⇒ 部件概图 - 防侧倾杆

- 1 - 防侧倾杆
- 2 - 防侧倾杆支座
- 3 - 卡箍
- 4 - 紧固螺钉
- 5 - 连杆
- 6 - 紧固螺母
- 7 - 紧固螺钉

- 1). 松开左右侧防侧倾杆上的连杆。为此，使用适当的举升器尽量升高车轮托架，以使连杆销能容易的从防侧倾杆中拉出来。使用适当的带橡胶底座的举升器-参见图- 以防滑动。



- 2). 松开四颗紧固螺钉，然后拆下卡箍。
- 3). 用油漆标记在防侧倾杆支座两部分相对于防侧倾杆的安装位置-箭头- 作记号。



- 4). 小心拔出防侧倾杆。

19.1.3 安装稳定器



注意

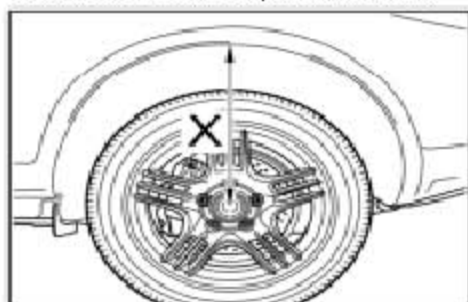
如果未正确升高车轮托架，会增加事故风险！

- 可能会造成人身伤害和财产损失。
- 升高车轮悬架时，不要使其高于正常的车辆位置（车辆静止时的位置）。
- 在举升悬架时，请使用合适的中间层（硬橡胶）。
- 不要损坏制动器盖板。



笔记

- 必须在车辆位置拧紧轴的全部螺纹接头。车辆位置是指： 车辆车轮着地，或用通用举升机举升车轮悬架。尺寸-X-，从翼子板下边缘至轴的中间(506 mm ±10 mm)，与车辆位置相对应。

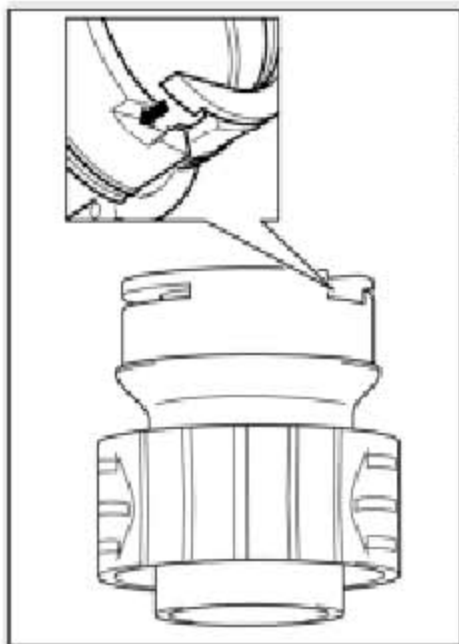


- 目视检查所有零件。
- 更换自锁螺母。
- 更换所有膨胀螺钉（采用扭矩角拧紧步骤固定的螺钉）。
- 使用正确的拧紧力矩和扭矩角。⇒' 42 后轴的拧紧力矩'

- 1). 将防侧倾杆的两部分⇒看图像安装到先前在防侧倾杆上所做的标记位置。防侧倾杆支座两部分中外径较大的那部分位于车轮侧。



- 2). 在规定的举升点接合防侧倾杆支座的两部分-箭头-。



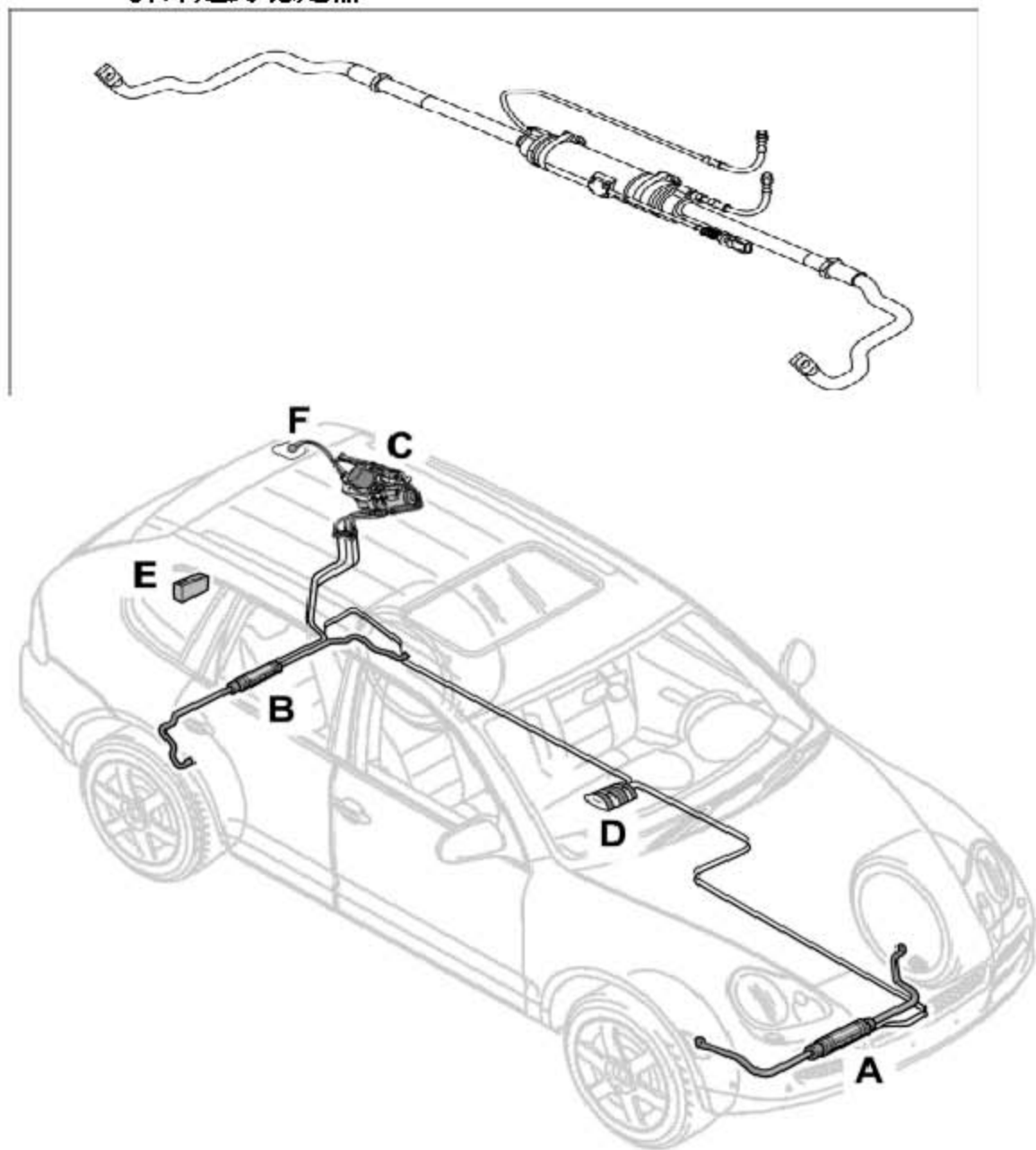
- 3). 放上防侧倾杆，并用四颗紧固螺钉固定卡箍。将连杆安装到防侧倾杆上。
- 4). 拧紧防侧倾杆上的四颗紧固螺钉。
- 5). 装配排气系统。
- 6). 降低车辆。

19.2 拆卸和安装越野稳定器

19.2.1 准备工作

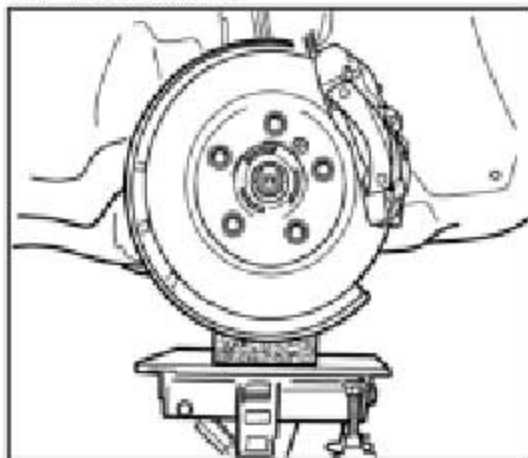
- 1). 连接汽车故障诊断仪并在菜单中选择>> 越野稳定器(ORS) >> 驱动链接>> 时钟阀 VA 或阀 HA <<。
- 2). 在提供的顶升点升高车辆。
- 3). 拆卸尾部消音器。

19.2.2 拆卸越野稳定器

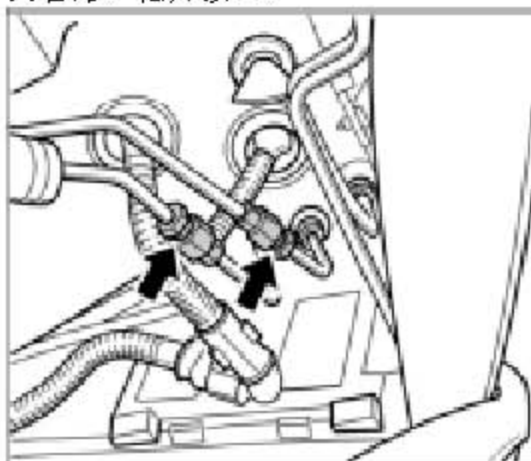


- | | | |
|-------------|----------|----------|
| A - 前稳定杆 | B - 后稳定杆 | C - 液压单元 |
| D - 操作员控制单元 | E - 控制单元 | F - 油尺 |

- 1). 分离稳定杆左右两端的连杆。为此，使用合适的举升机将车轮托架充分升高，以方便从稳定杆中拉出连杆的销。应使用带橡胶底座的合适的举升机→看图像，以避免滑动。

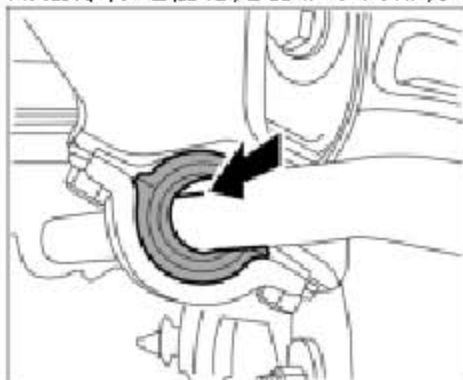


- 2). 松开管路-箭头- 并用开口扳手顶住管路，使其不能转动。使用合适的塞子密封管路。松开接口。



- 3). 松开四颗紧固螺钉，然后拆下卡箍。

- 4). 用油漆标记在稳定器轴承两部分相对于稳定器的安装位置-箭头- 做记号。



- 5). 小心地拉出稳定杆。

19.2.3 安装越野稳定器



注意

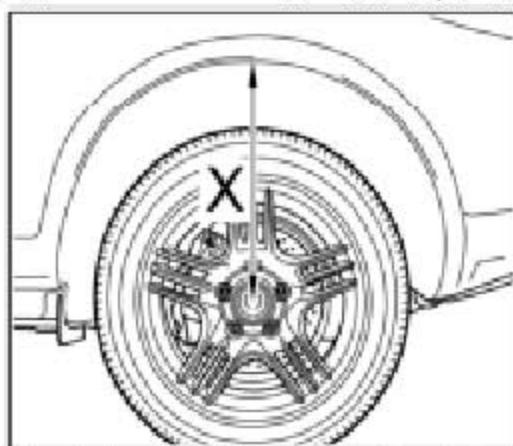
如果未正确升高车轮托架，会增加事故风险！

- 可能造成人身伤害或材料损坏。
- 升高车轮悬架时，不要使其高于正常的车辆位置（车辆静止时的位置）。
- 在举升悬架时，请使用合适的中间层（硬橡胶）。
- 不要损坏制动器盖板。



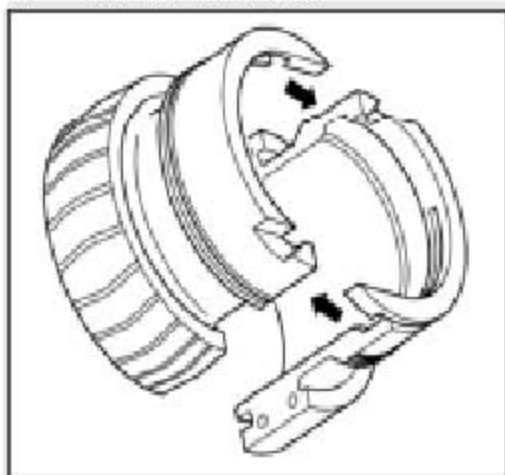
笔记

- 在车辆位置上，必须拧紧轴的全部螺纹零件！ 车辆位置表示： 车辆车轮着地，或使用通用举升机举升车轮悬架。尺寸-X-，从翼子板下边缘至轴的中间(506 mm ± 10 mm)，与车辆位置相对应。

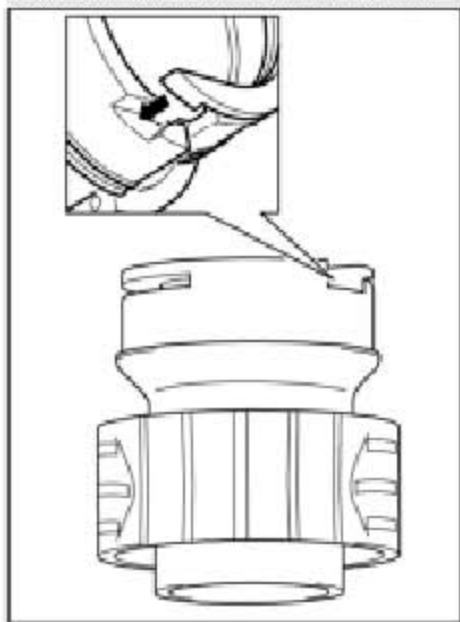


- 目视检查所有零件。
- 更换自锁螺母。
- 更换所有膨胀螺钉（采用扭矩角拧紧步骤固定的螺钉）。
- 遵守拧紧力矩。

- 1). 将⇒看图像稳定器轴承的两部分安装到稳定器的正确位置上。正确的位置是指：车轮侧的外径较大。



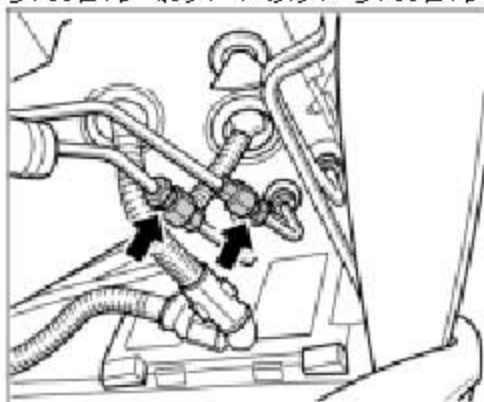
- 2). 在提供的安装点上接合稳定器轴承的两部分-箭头-。



- 3). 插入稳定器并用四个紧固螺钉安装卡箍。在稳定器上安装连杆。

- 4). 在车辆位置上安装四个稳定器紧固螺钉。

- 5). 安装管路-箭头-和接头。安装管路-箭头-并用开口扳手接头拧紧。连接接头。



- 6). 安装尾部消音器。

- 7). 对越野稳定系统放气。