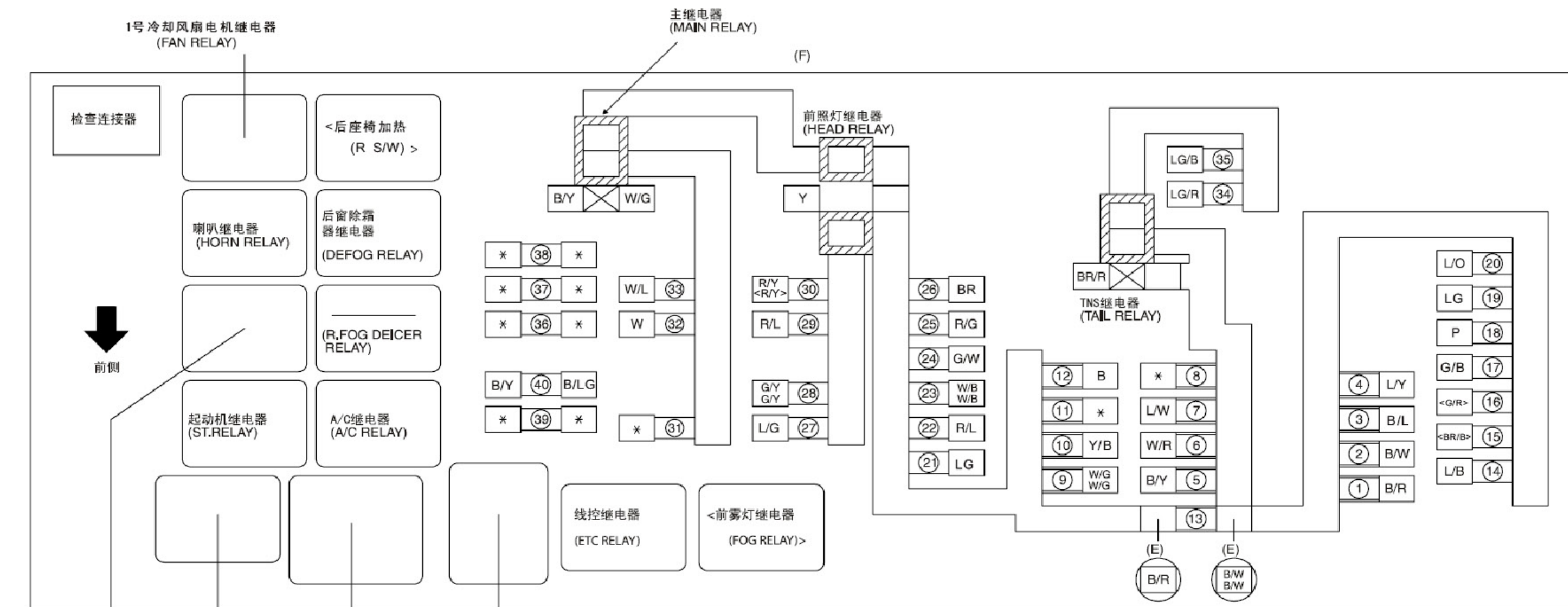


1. 概述

1.1 保险盒的说明

F-01主熔断器盒



3号附加冷却风扇电机继电器 (AD FAN#3 RELAY)

<在主继电器处 (AT,MAIN RELAY)>

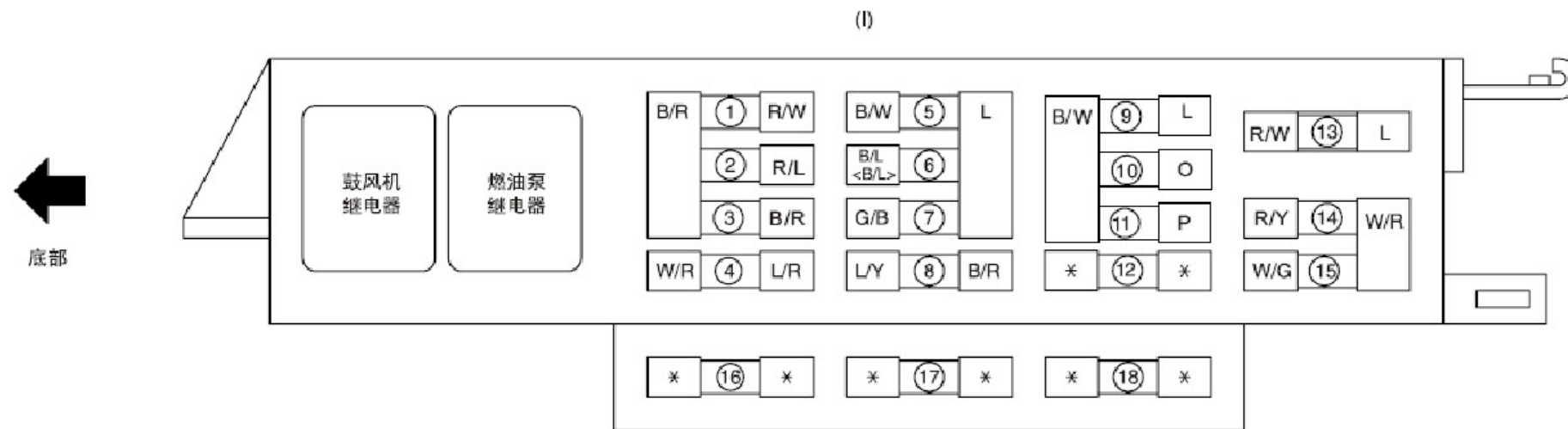
2号冷却风扇电机继电器 (FAN#2 RELAY)

1号附加冷却风扇电机继电器 (ADFAN RELAY)

① FAN 30A	⑪ P/W 30A	⑳ T/LP 10A	⑳
② AD FAN 30A	⑫ IG KEY1 30A	㉑ ETC 7.5A	㉑
③ ABS 60A	⑬ MAIN 120A	㉒ ENG+B 10A	㉒
④ DEFOG 40A	⑭ FOG 15A	㉓ STOP 15A	㉓
⑤ IG KEY2 40A	⑮ < H/CLEAN 20A >	㉔ HAZARD 10A	㉔
⑥ BTN 40A	⑯ < R.S/W 15A >	㉕ <TCM 15A>	㉕
⑦ BLOWER 40A	⑰ S/ROOF 15A	㉖ HEAD HR 10A	㉖
⑧	⑱ P.SEAT 30A	㉗ HEAD HL 10A	㉗
⑨ FUEL PUMP 20A	⑲	㉘ HEAD LL 15A	㉘
⑩ HORN 20A	⑳ MAG 10A	㉙ HEAD LR 15A	㉙
		㉚ M DEF 7.5A	㉚

(名称标明在熔断器盒盖子上
<> 如果装备
*: 排空

F-02保险丝盒



①	A/C 10A	⑩	MIRR 5A
②	S.WARM 15A	⑪	R.CIGAR 15A
③	R.WIP 10A	⑫	——
④	ROOM 15A	⑬	IG1P/W 30A
⑤	ENGINE 15A	⑭	P/W 20A
⑥	SAS 10A	⑮	D/L 30A
⑦	METER 15A	⑯	SPARE 20A
⑧	WIPER 20A	⑰	SPARE 15A
⑨	CIGAR 15A	⑱	SPARE 10A

< > :带DSC

* :排空