

35. 拆卸和安装锁定备胎座的支架 气动弹簧撑杆

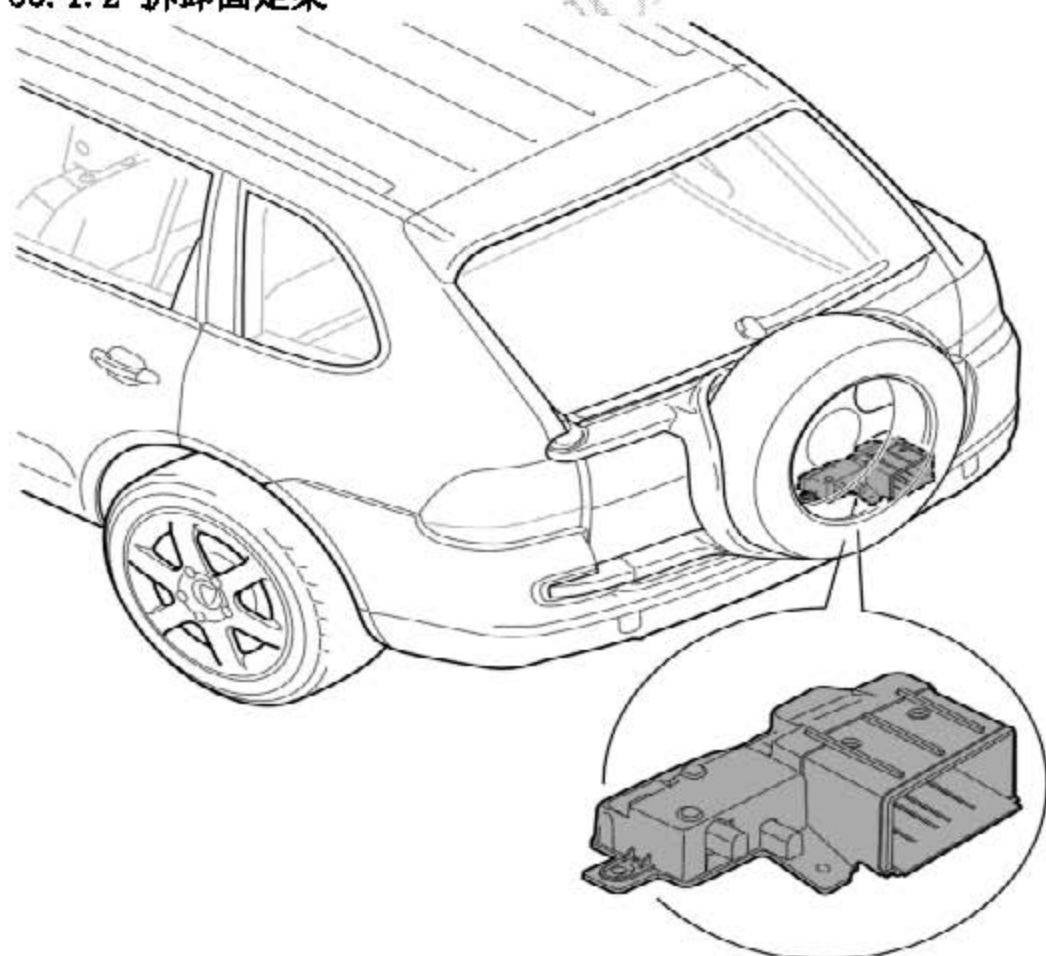
35.1 拆卸和安装用于锁定备胎座的支架

35.1.1 工具

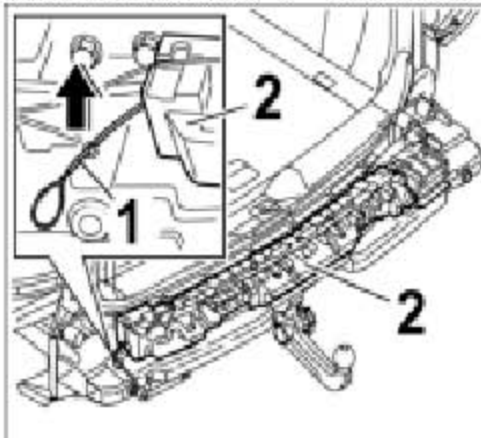
名称	类型	编号	说明	
空心铆钉螺母 手动设备	普通工具	NR.125		

位置	说明	类型	基本值	公差 1	公差 2
将锁紧装置固定到 保险杠的紧固螺钉	M6x25	拧紧力矩	11 Nm	+/-0.5 Nm	
拧紧将支座固定到 备胎支架上的螺钉，	M8x30	拧紧力矩	32.5 Nm	+/-2.5 Nm	

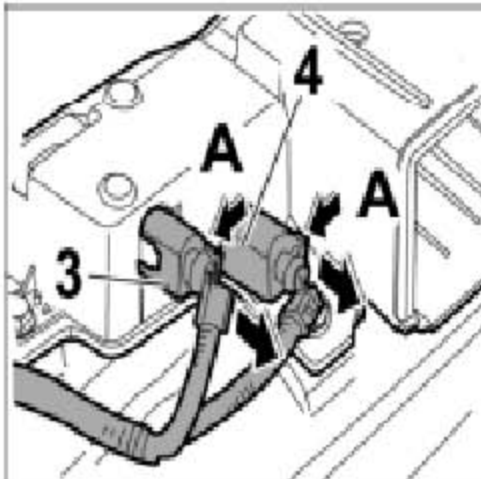
35.1.2 拆卸固定架



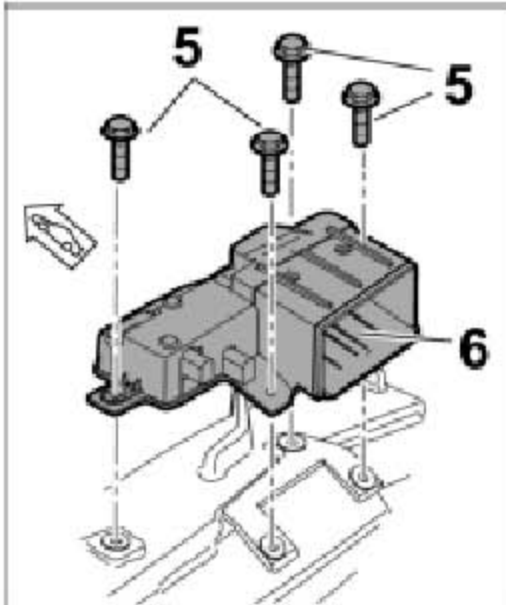
- 1). 拆下后裙板。
- 2). 松开紧急释放拉线-1- 并将除去泡沫件-2-。



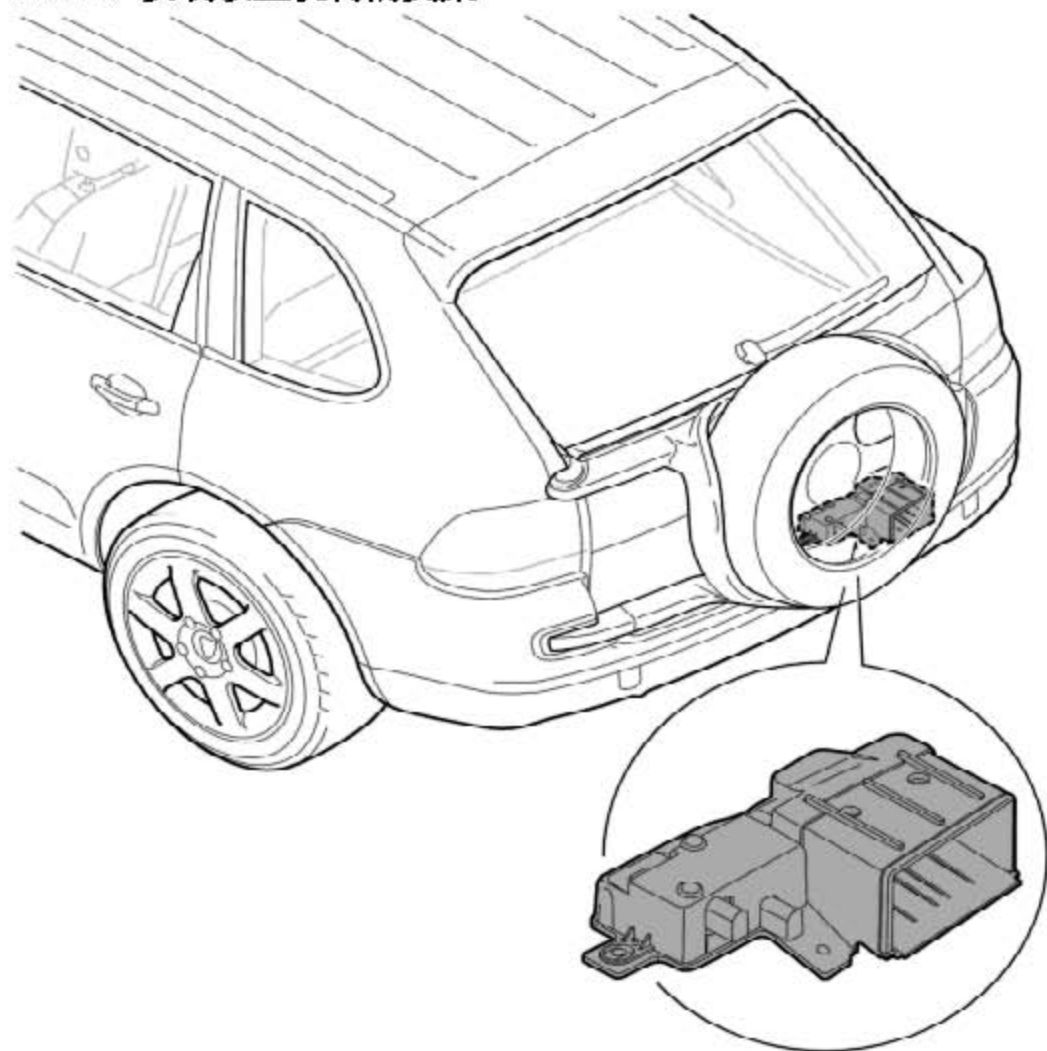
- 3). 松开并拔出接头-3、4- (-箭头 A-).



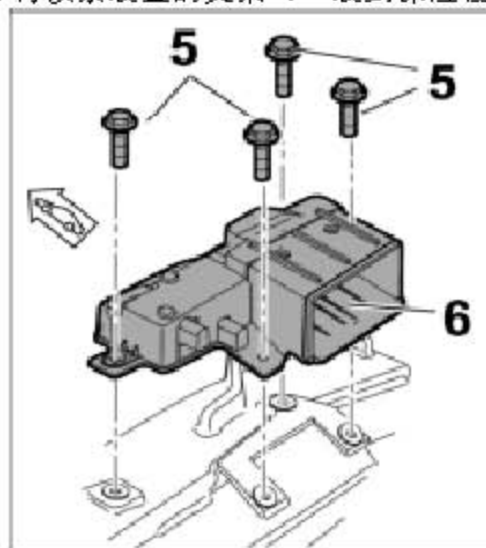
- 4). 旋开紧固螺钉-5- 并拆下锁紧装置的支架-6-。



35.1.3 安装锁止机构的支架

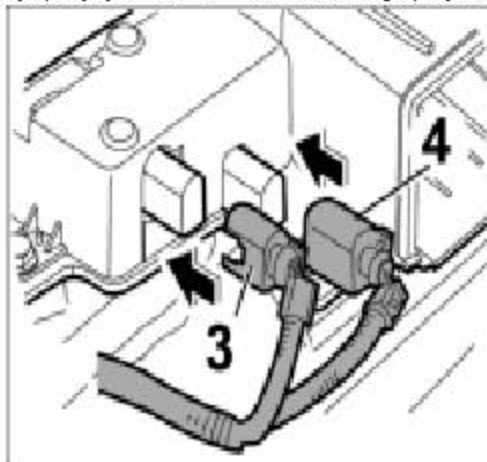


- 1). 检查铆钉螺母是否安装牢固和损坏。如有必要，插入新铆钉螺母并用空心铆钉螺母手动装置 NR. 125 铆接。
- 2). 将锁紧装置的支架-6- 装到保险杠上。

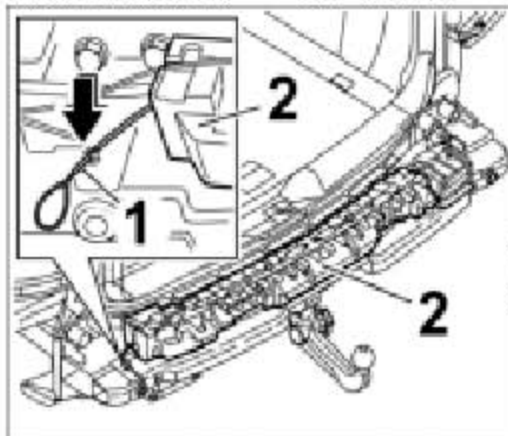


3). 拧入紧固螺钉-5- 并拧紧至规定的拧紧力矩。⇒拧紧力矩：11 Nm +/-0.5 Nm

4). 按住接头-3、4- 直到听到锁舌发出接合声-箭头 A-。



5). 将紧急释放拉线-1- 插入泡沫件-2- 并卡入。

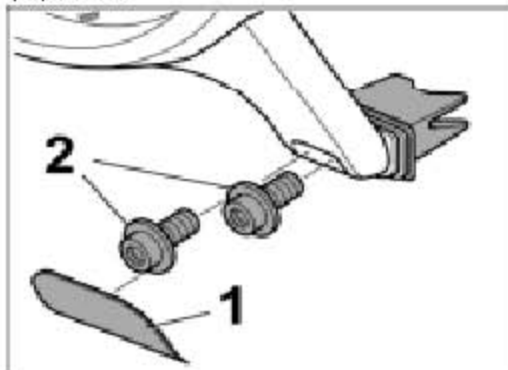


6). 安装后裙板。

35.1.4 拆卸支座

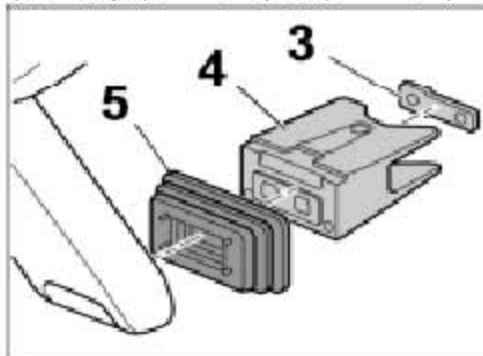
1). 打开备胎支架。

2). 松开盖子-1-。



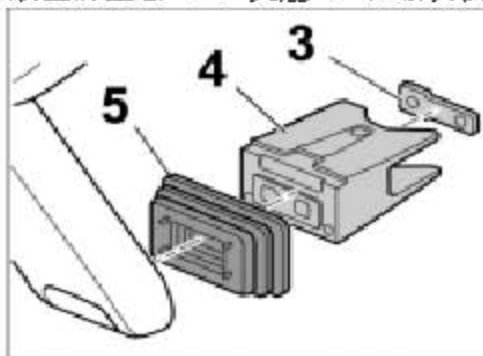
3). 旋开紧固螺钉-2-。

- 4). 拆下螺纹板-3-, 保持架-4- 和护套-5-。

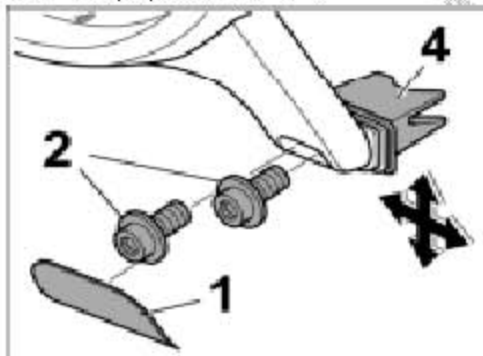


35. 1.5 安装支座

- 1). 放置防尘套-5-、支座-4-和螺纹板-3-。



- 2). 用手拧紧紧固螺钉-2-。



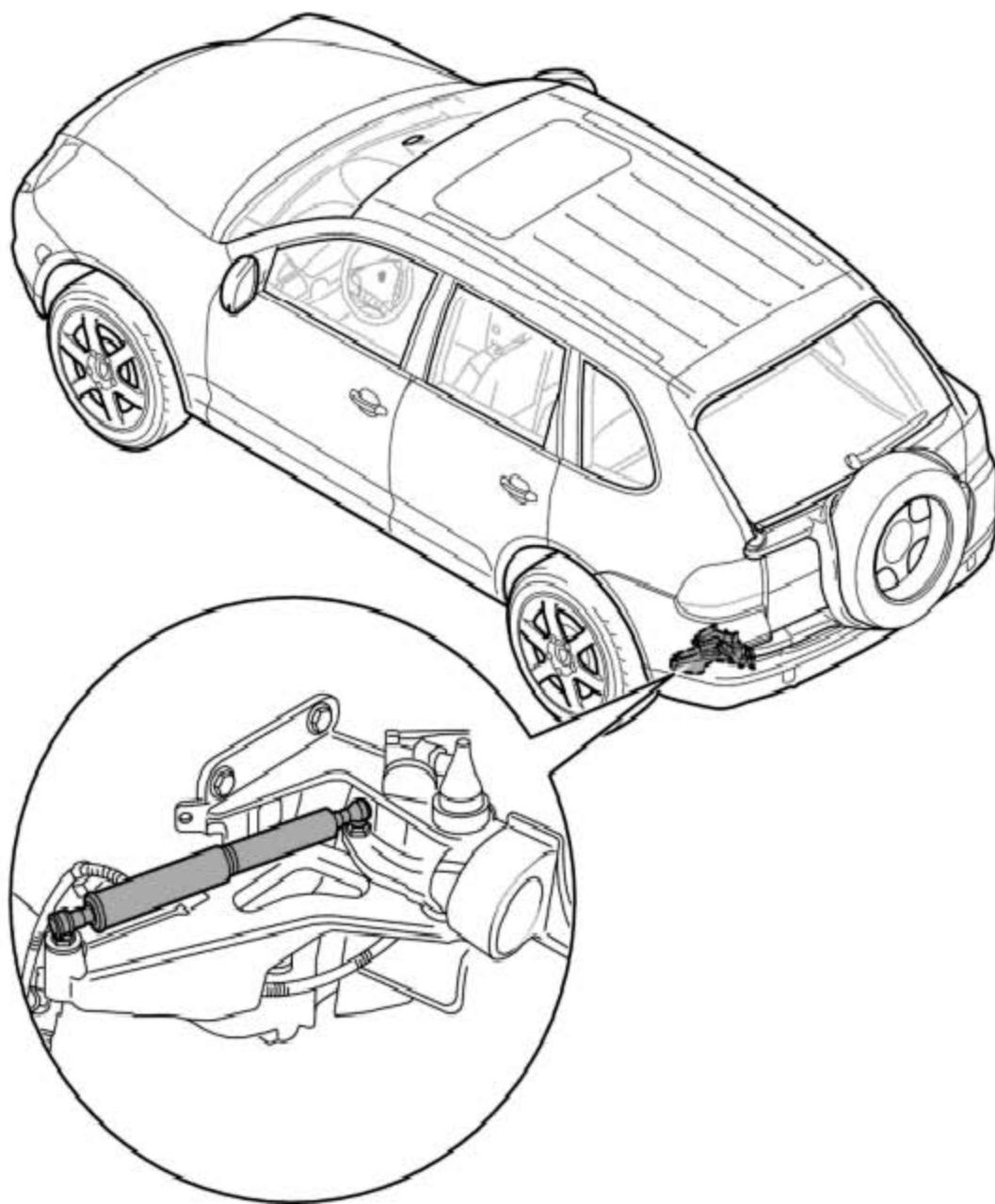
- 3). 将备胎安装到车上并接合锁止器，旋转备胎支架。如有必要，调整支座的安装。
- 4). 移动保持架-4-, 直到与锁止器正确接合。
- 5). 将紧固螺钉-2- 紧固至正确的拧紧力矩。⇒拧紧力矩:32.5 Nm +/-2.5 Nm
- 6). 卡入盖子-1-。

35.2 拆卸和安装备胎座轴承的气动弹簧撑杆

35.2.1 说明

位置	说明	类型	基本值	公差 1	公差 2
将盖固定到下轴	M5x12	拧紧力矩	5.5 Nm		
承的紧固螺钉					

35.2.2 拆卸气动弹簧撑杆



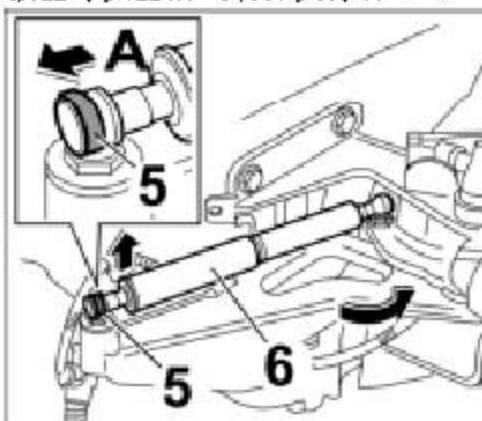
- 1). 拆下后裙板。
- 2). 拧下紧固螺钉-2-。

- 3). 拔出下轴承的盖罩-3-, 并向内引导线束-4-。



- 4). 压下弹簧卡子-5- (从气动弹簧撑杆-6- (-箭头 A-) 上)。

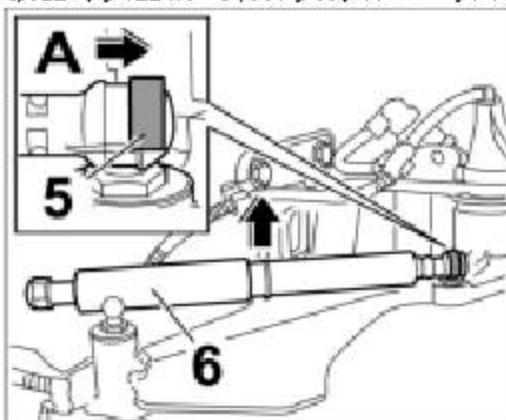
- 5). 拔出球头上的气动弹簧撑杆-6-。



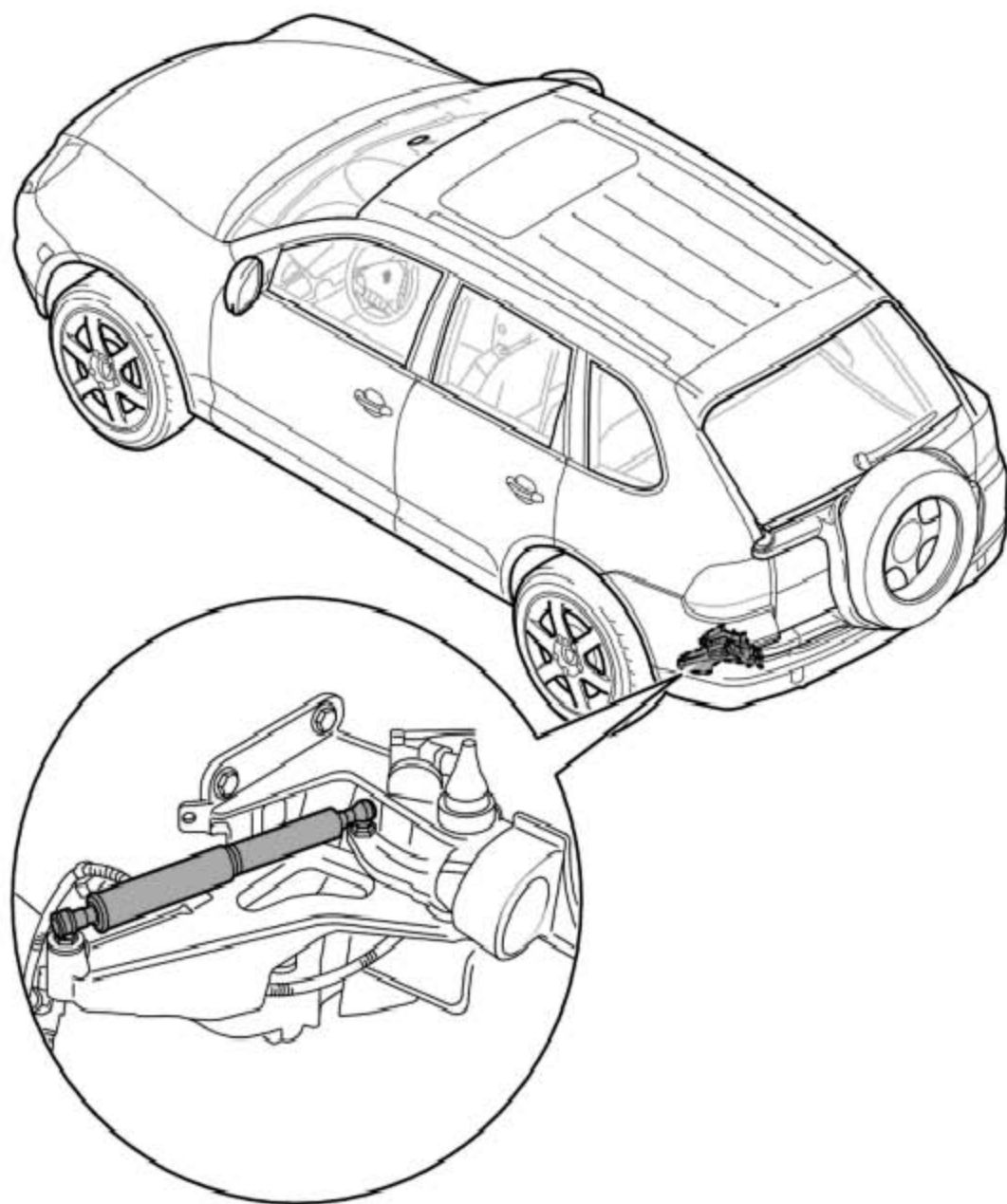
- 6). 向内旋转轴承。

- 7). 压下弹簧卡子-5- (从气动弹簧撑杆-6- 上, -箭头 A-)。

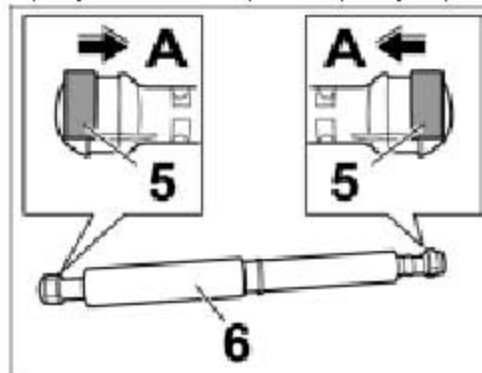
- 8). 拔出球头上的气动弹簧撑杆-6- 并将其拆下。



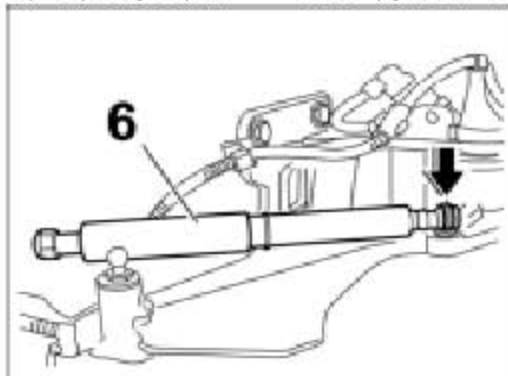
35.2.3 安装气动弹簧撑杆



- 1). 将弹簧卡子-5- 推到气动弹簧撑杆-6- 的两侧。

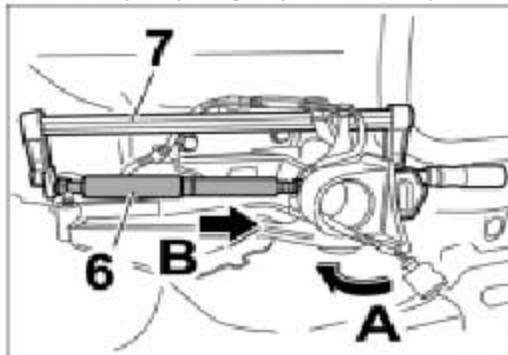


- 2). 将气动弹簧撑杆-6- 压到球头上，直至感觉弹簧卡子接合。

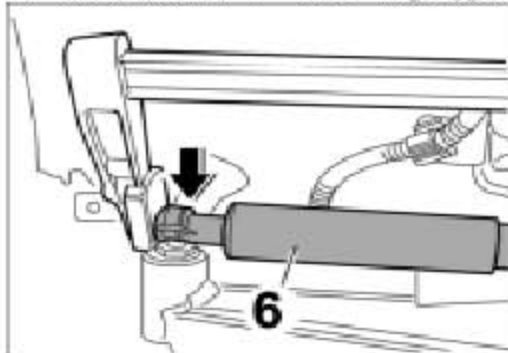


- 3). 向外旋转轴承。

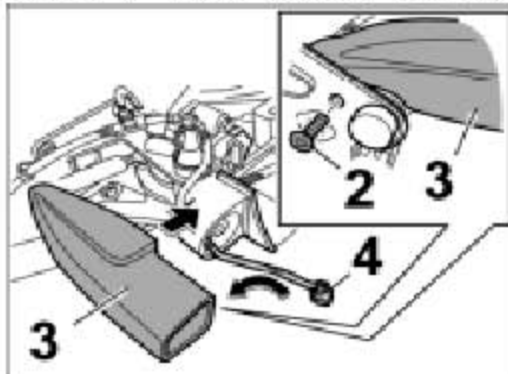
- 4). 小心地将气动弹簧撑杆-6- 压在一起，使用适当的螺钉卡箍-7-。



- 5). 将气动弹簧撑杆-6- 压到球头上，直至感觉弹簧卡子接合。



- 6). 将盖子-3- 推到下轴承上，同时将线束-4- 向外引出。



7). 拧入紧固螺钉-2- 并拧紧至规定的拧紧力矩。⇒拧紧力矩：5.5 Nm

8). 安装后裙板。

LAUNCH