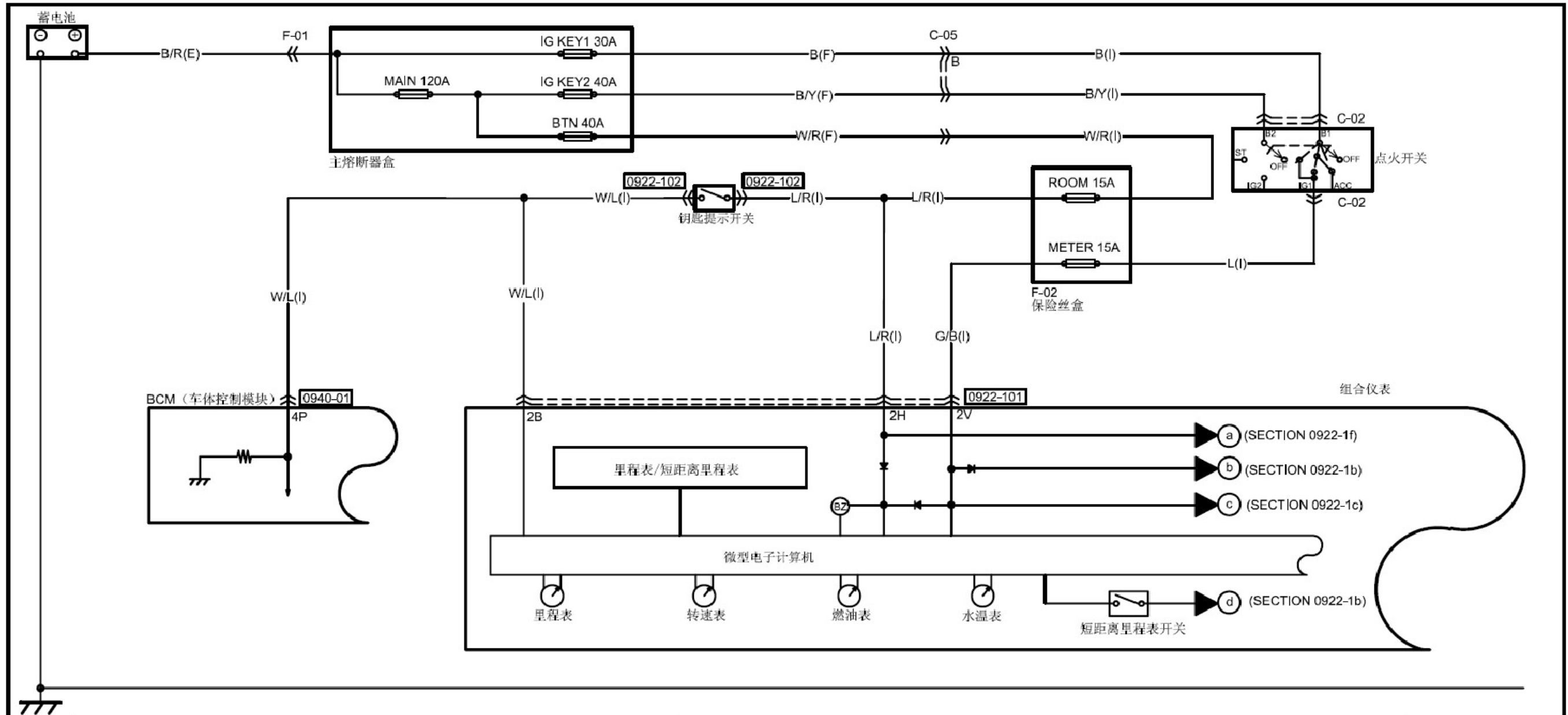
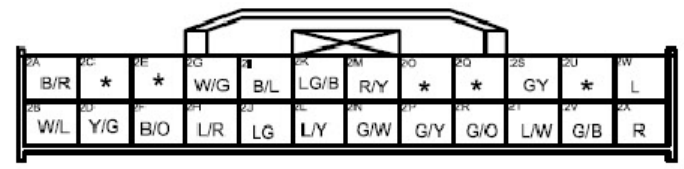


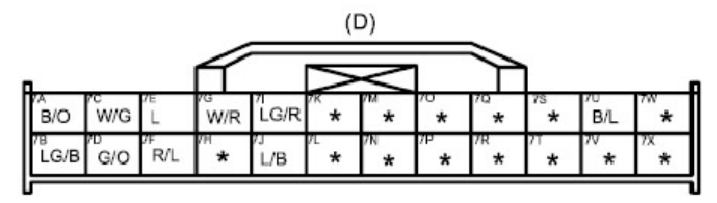
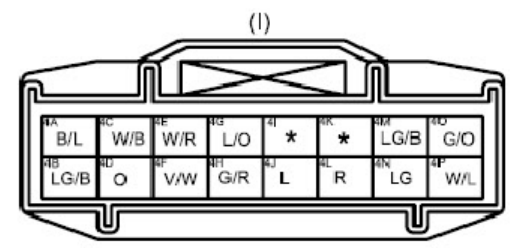
2.40 仪表板



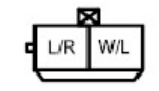
0922-101 组合仪表(I)

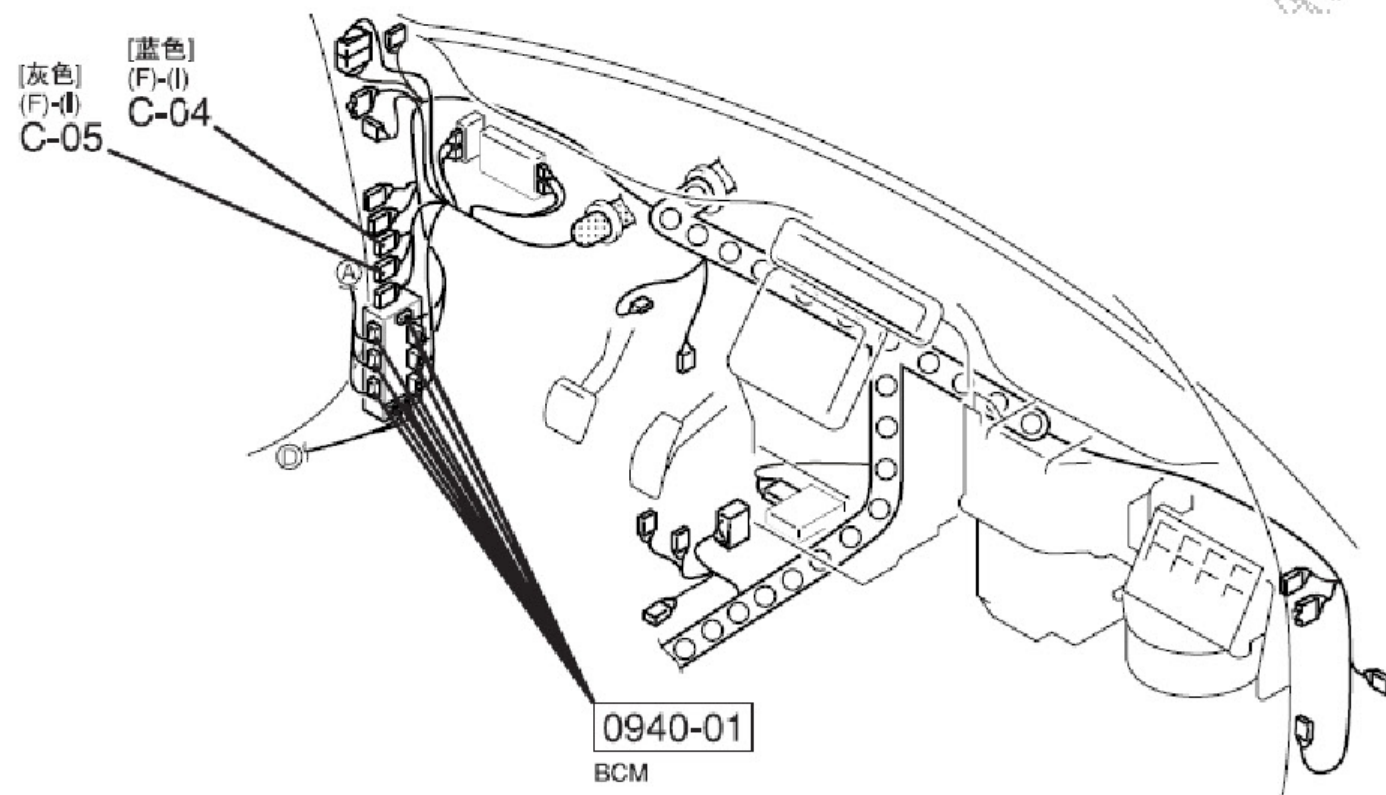
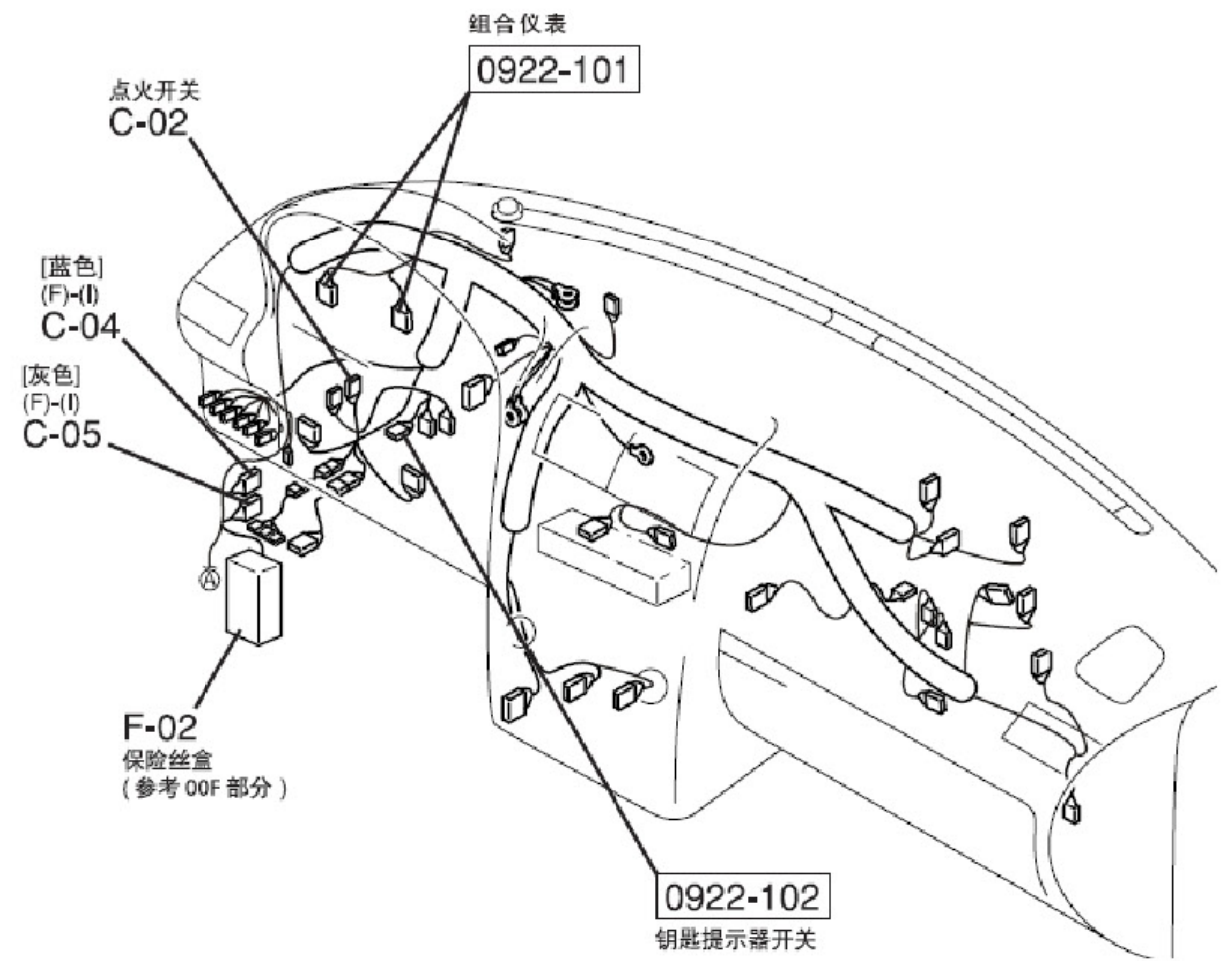
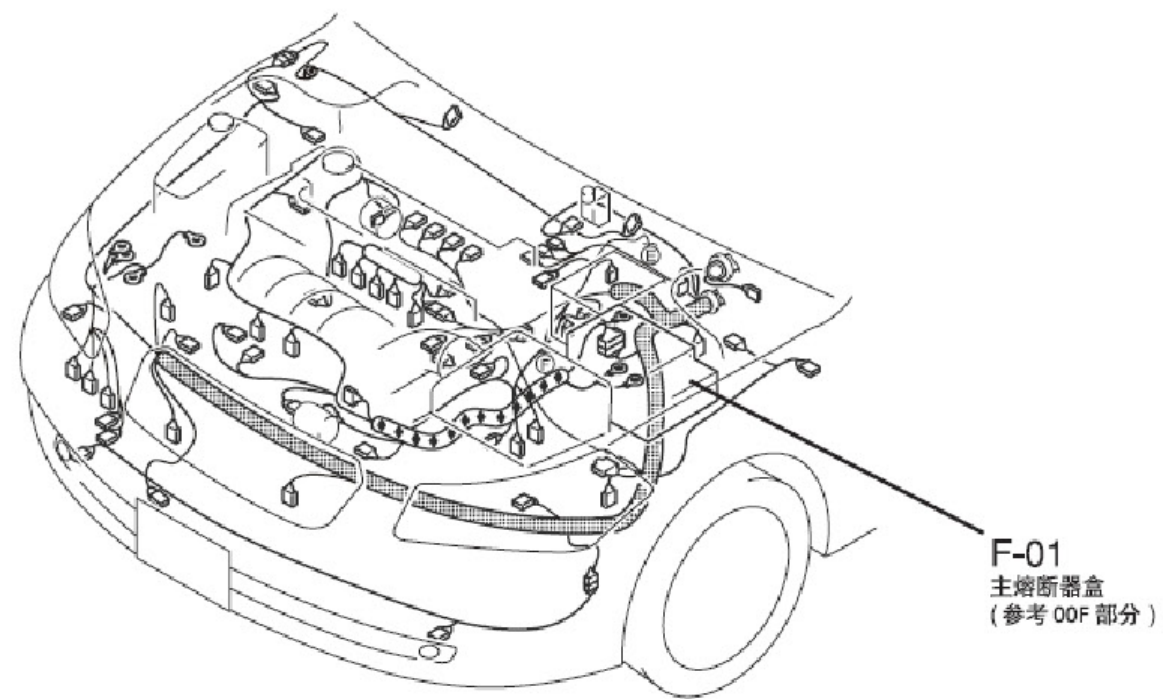


0940-01 BCM (车体控制模块)

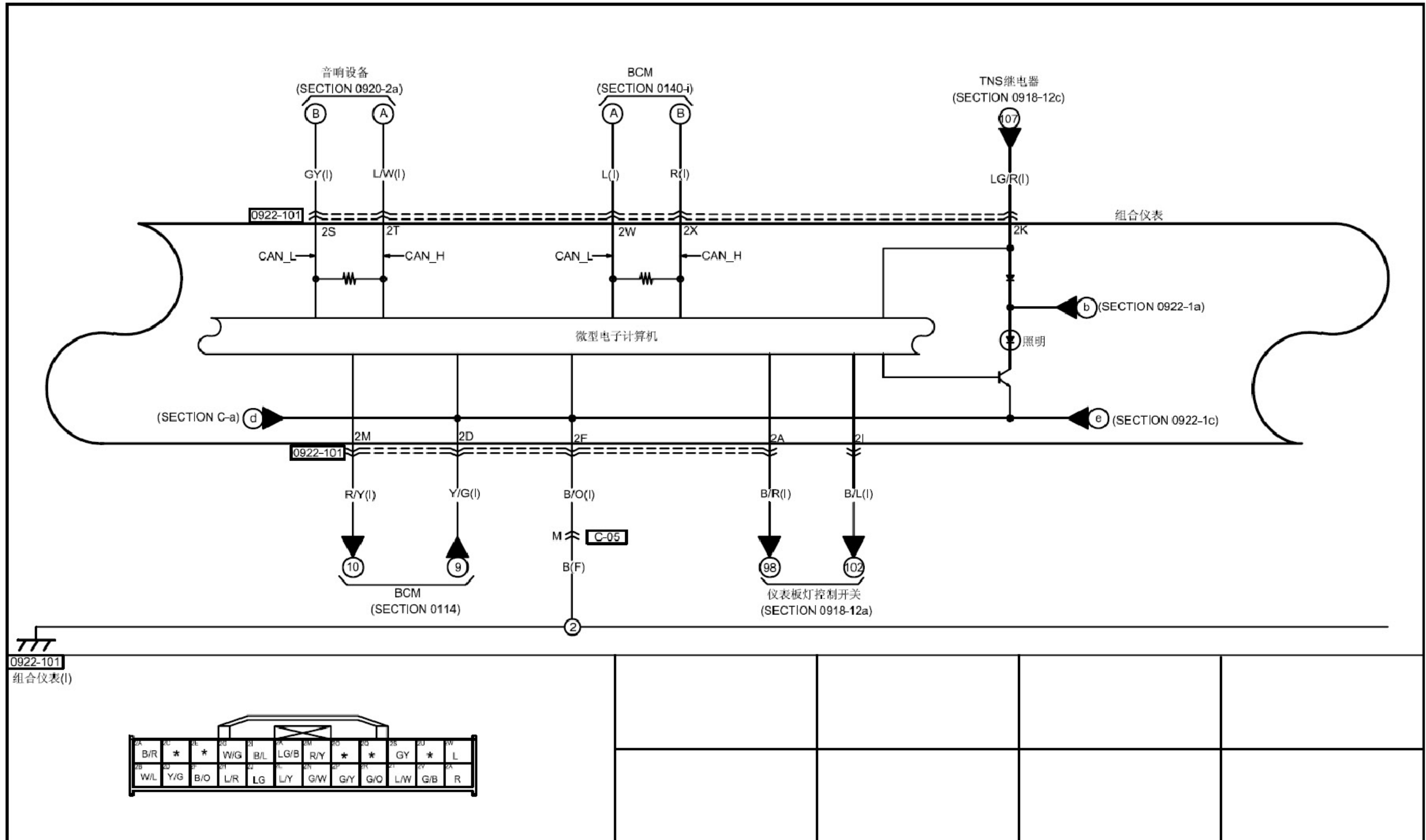


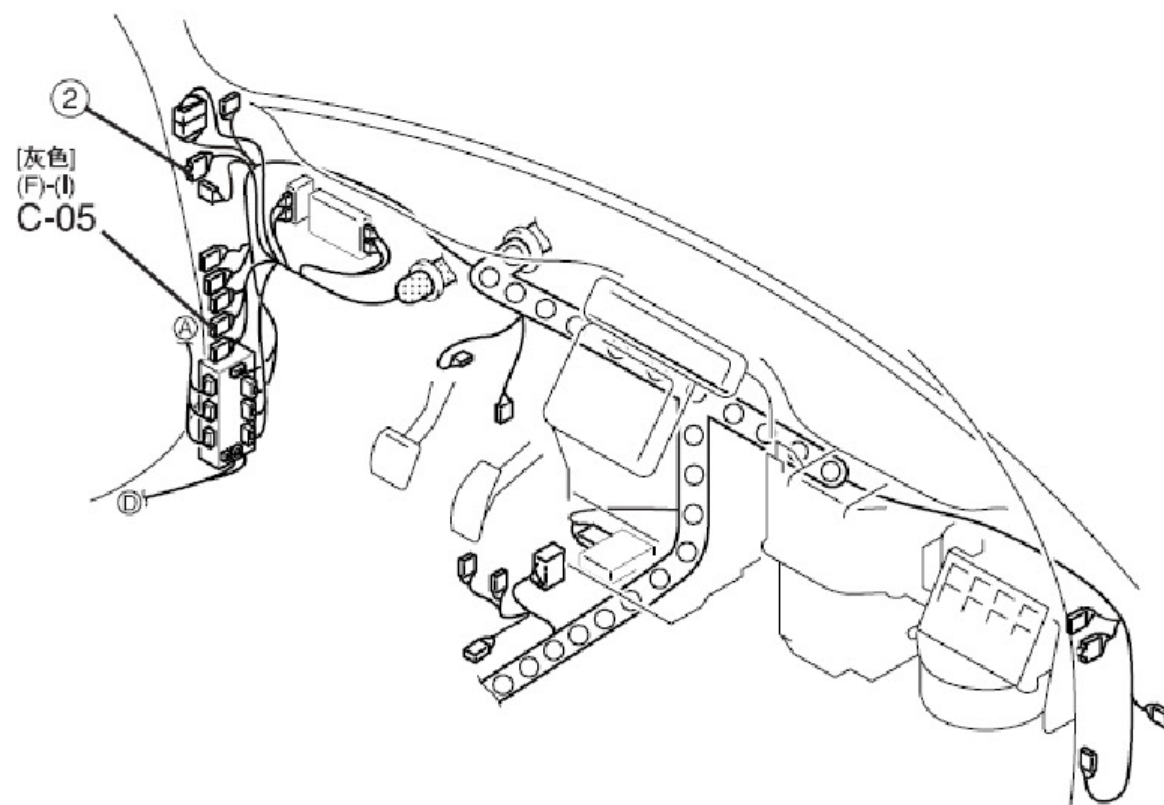
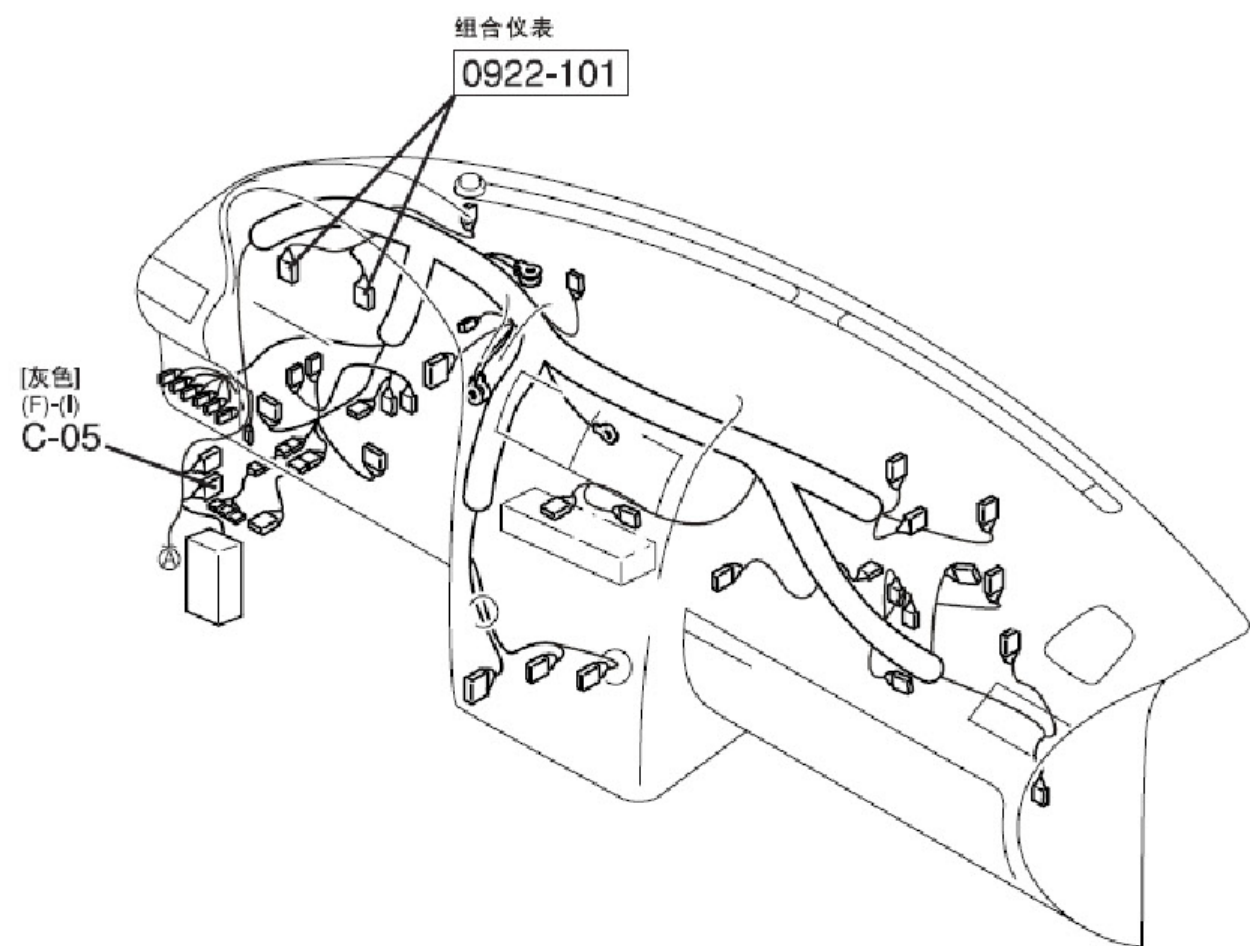
0922-102 钥匙提示开关(I)





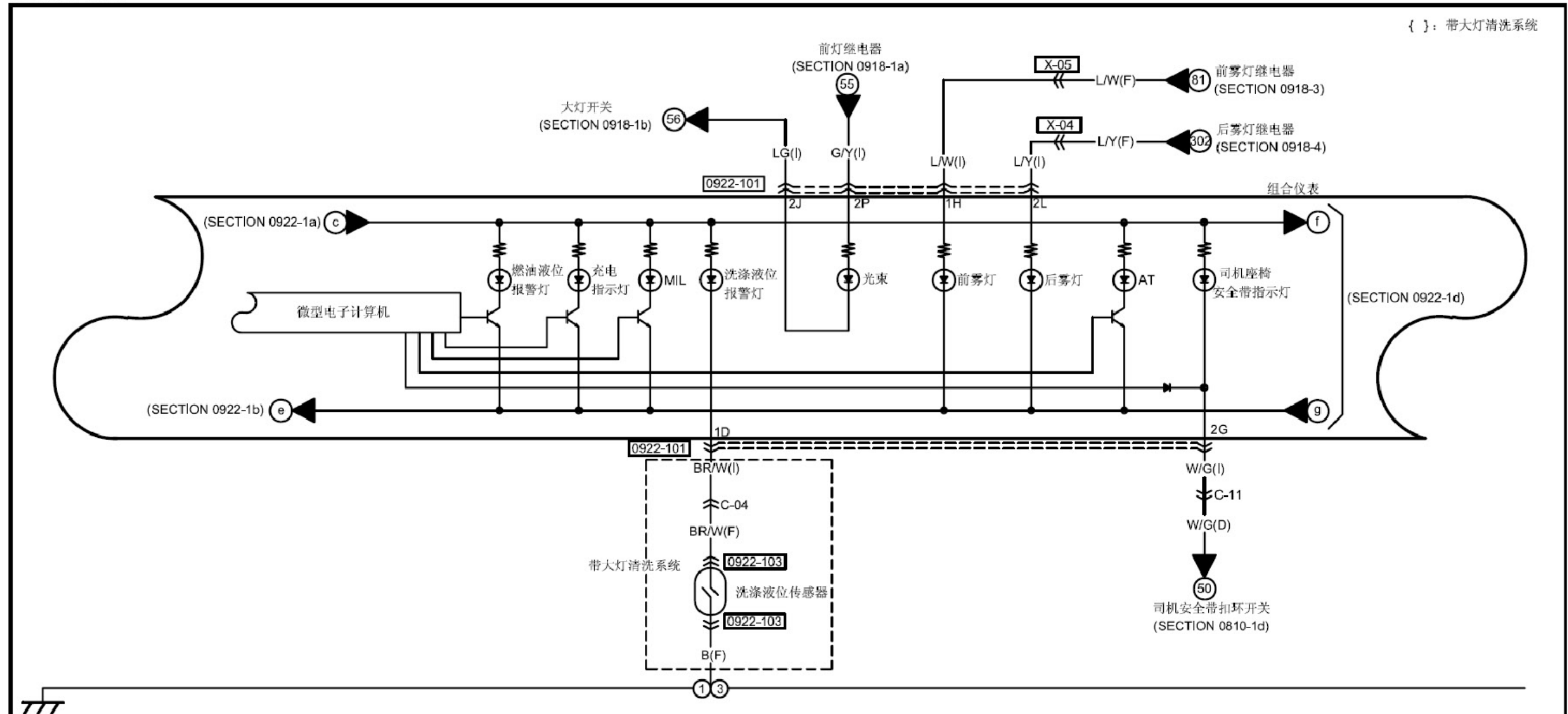
仪表板 (续)



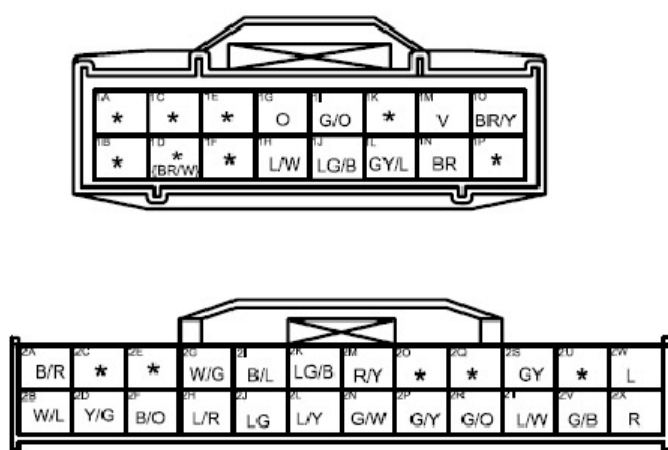




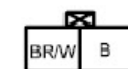
仪表板 (续)

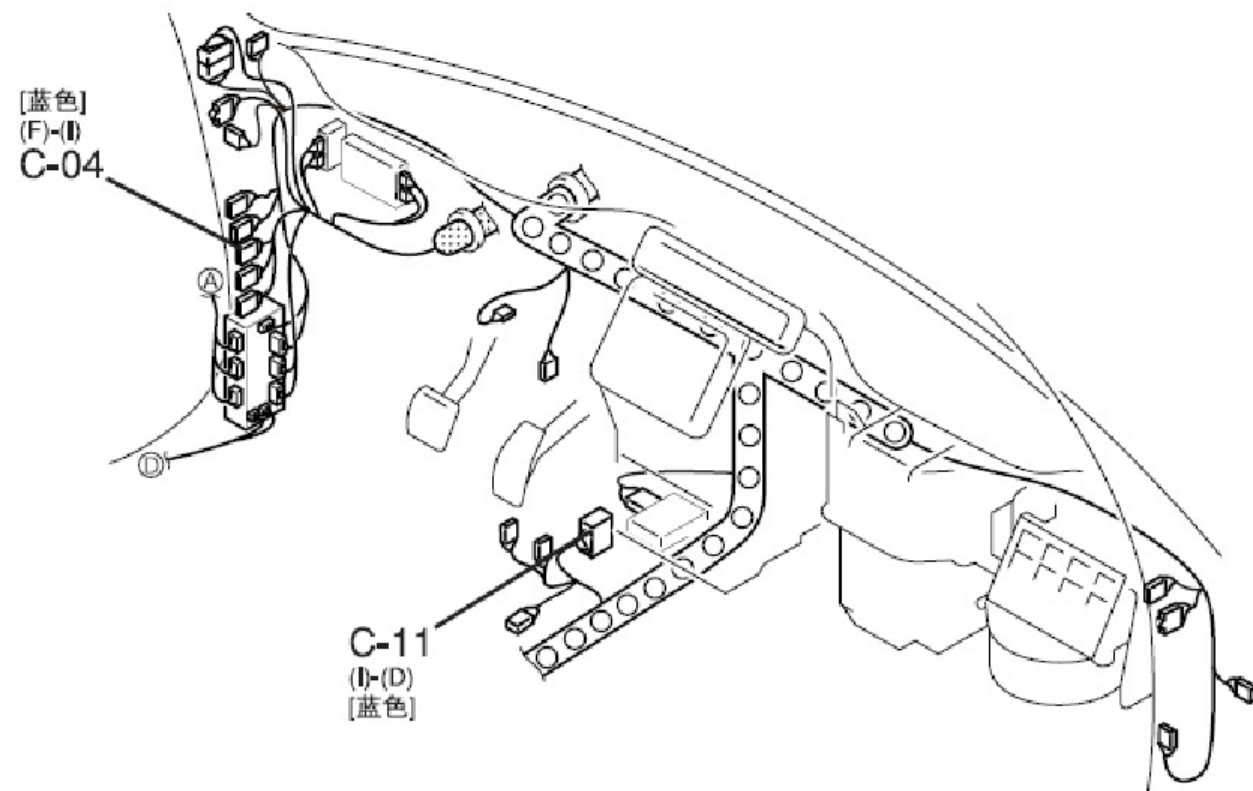
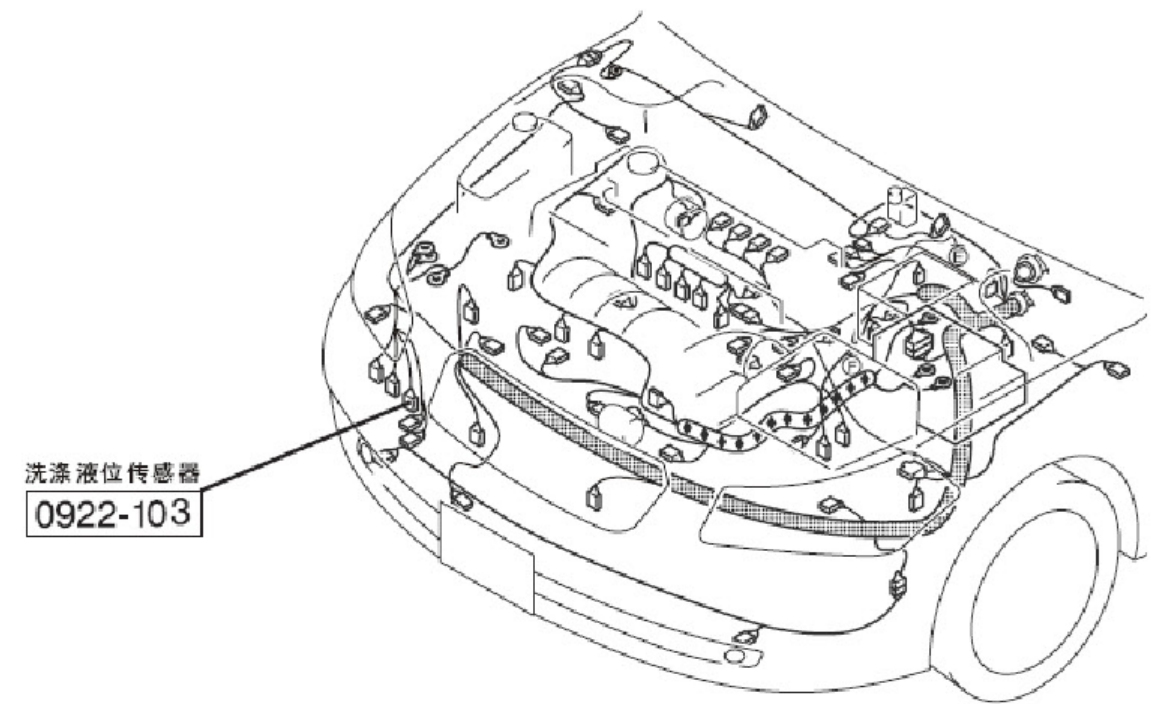
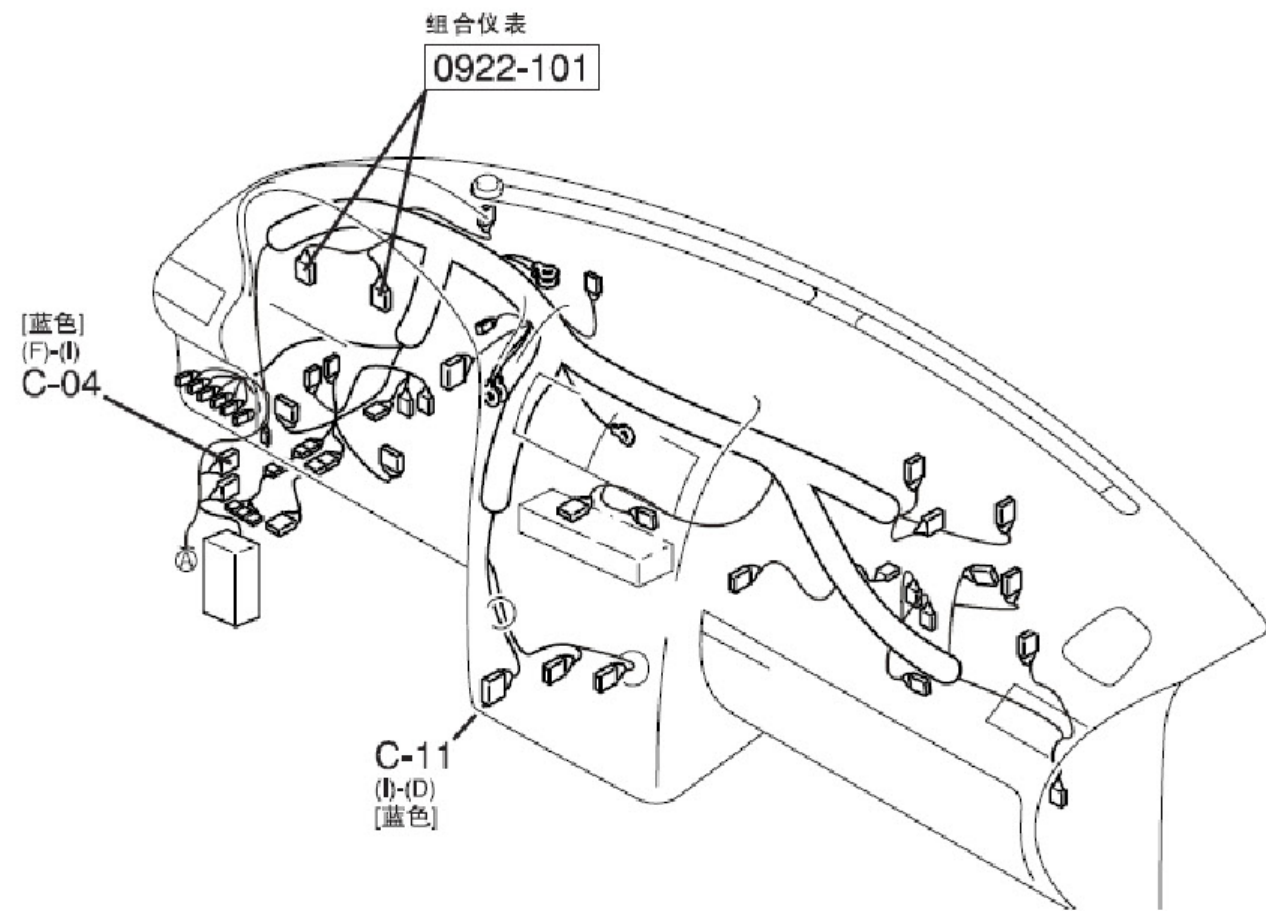


0922-101 组合仪表(I)



0922-103 洗涤液位传感器(F)





LAUNCH