

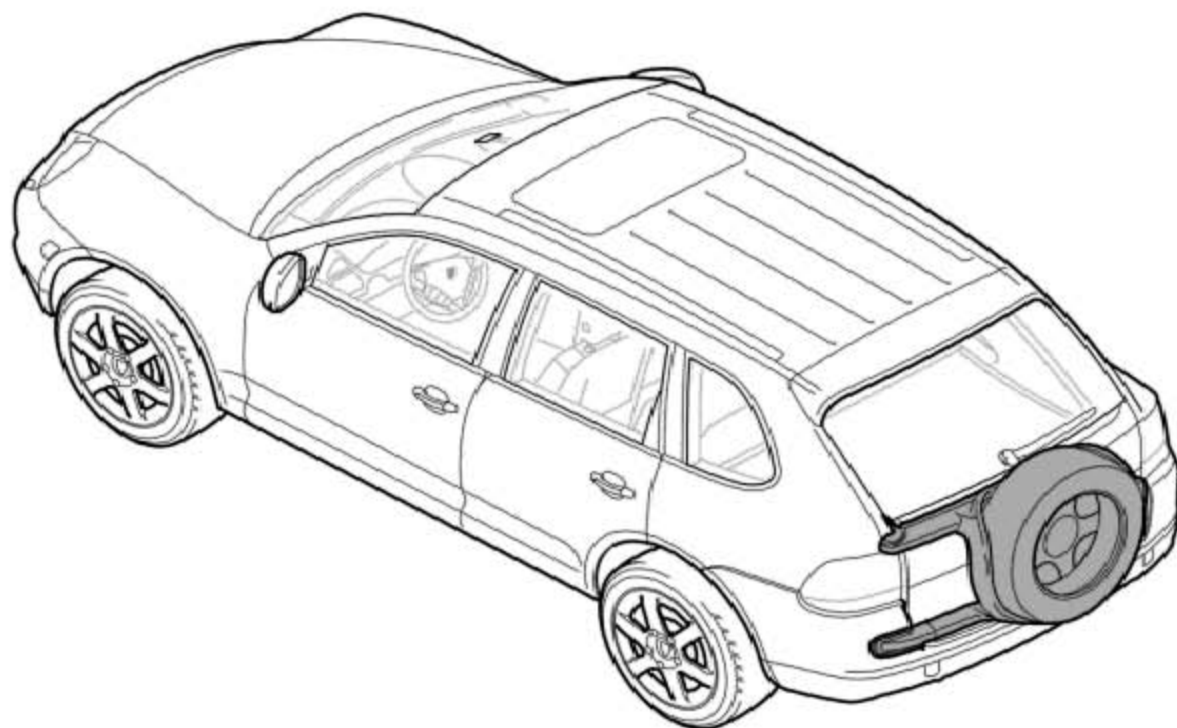
## 34. 拆卸和安装备胎支架（框架）及轴承

### 34.1 拆卸和安装备胎支架（框架）

#### 34.1.1 说明

位置	说明	类型	基本值	公差 1	公差 2
将上部支架固定到车身的紧固螺钉	M8 x 35 螺纹 (项目-3-)	拧紧力矩	33 Nm	+/-2.5 Nm	
将保持架固定到备胎支架的紧固螺钉	M8 x 30 螺纹 (项目-7-)	拧紧力矩	33 Nm	+/-3 Nm	
将备胎支架固定到底座的夹紧螺钉	M16x25 螺纹 (项目-2-)	拧紧力矩	70 Nm	+/-3.5 Nm	

#### 34.1.2 拆卸备胎支架（框架）

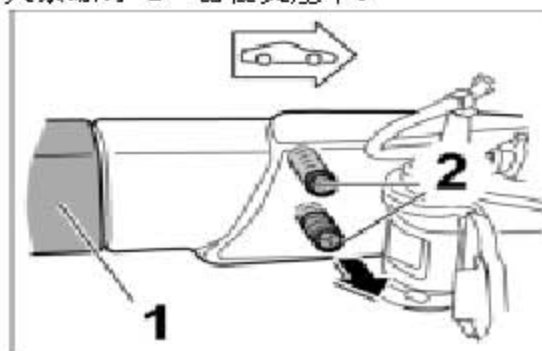


##### 1). 拆下备胎

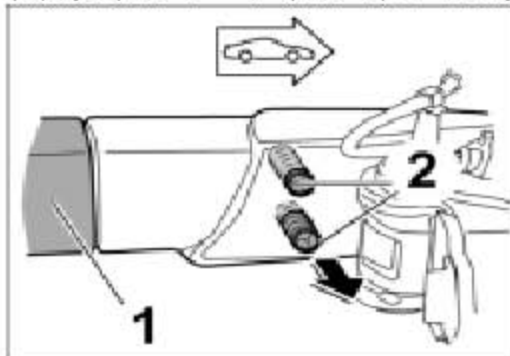


##### 笔记

- 夹紧螺钉-2- 留在支座中。

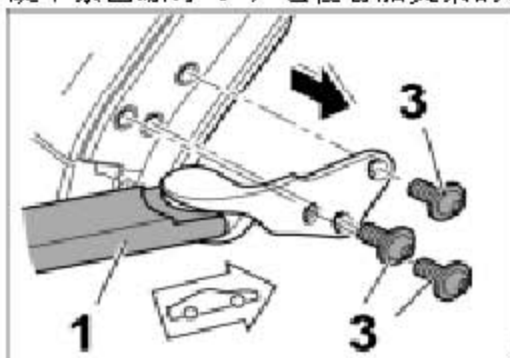


- 2). 松开夹紧螺钉-2-, 该螺钉位于备胎支架的下支座处-1-。

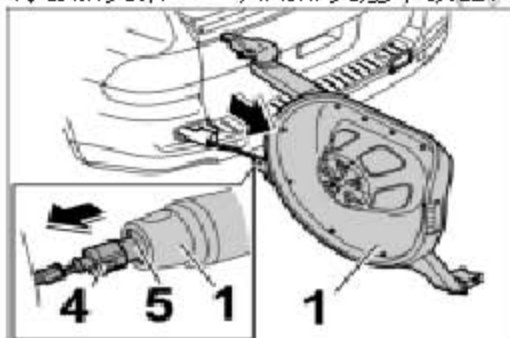


- 3). 防止备胎支架倒塌，应让其他人协助进行操作。

- 4). 旋下紧固螺钉-3-, 它在备胎支架的顶部支座上-1-。

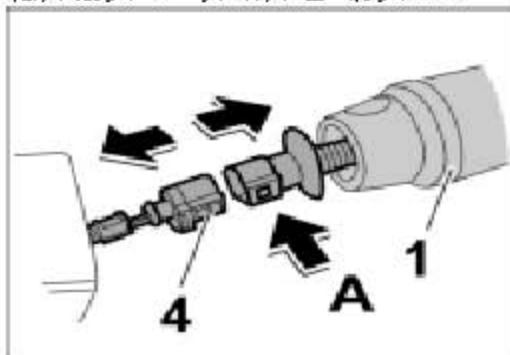


- 5). 将备胎支架-1- 从底部支座中拔出，直到可以够到插头-4-为止。



- 6). 将插头-4- 连同线束一起备胎支架-1- 中拉出，直到密封套圈-5- 分离为止。

- 7). 松开插头-4- 并断开它-箭头 A-。

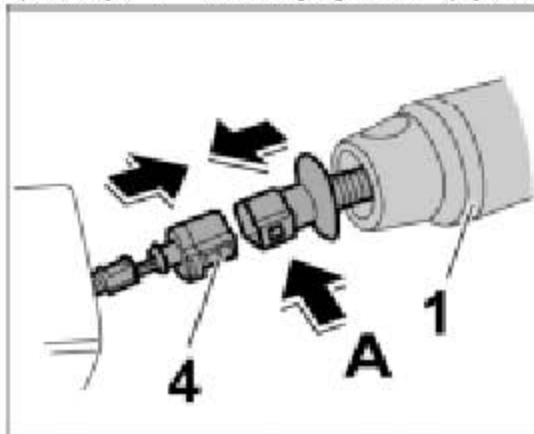


8). 拆下备胎支架-1-。

### 34.1.3 安装备胎支架（框架）

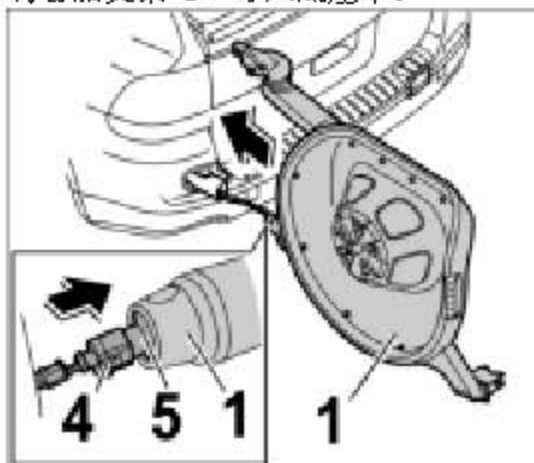
1). 在助手的协助下，将备胎支架-1- 放在车辆上。

2). 推入插头-4- 直到感觉锁止片-箭头 A- 完全接合。

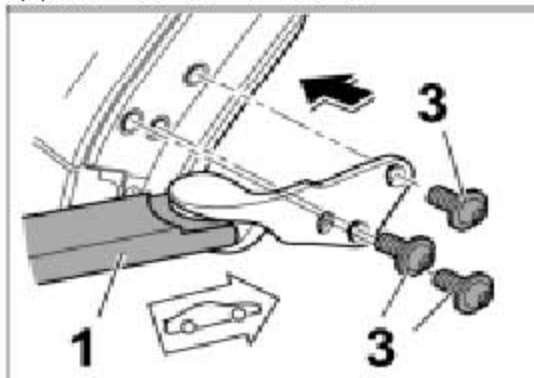


3). 将插头-4- 推入备胎支架-1-，直到密封套圈-5- 完全接合。

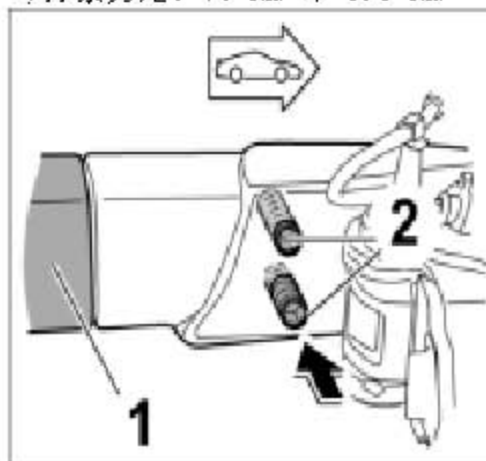
4). 将备胎支架-1- 导入底座中。



5). 将紧固螺钉-3- 拧入备胎支架的上部支架-1- 中，并按规定的扭矩拧紧。⇒拧紧力矩：33 Nm +/-2.5 Nm



- 6). 将夹紧螺钉-2- 拧入备胎支架-1-, 并按规定的扭矩拧紧。  
⇒ 拧紧力矩: 70 Nm +/-3.5 Nm



- 7). 安装备胎。



- 只有在安装备胎后才能执行功能测试或备胎支架调节。

- 8). 旋转备胎保持架，将备胎安装到车辆上并且接合锁定。必要时调整保持架设置。

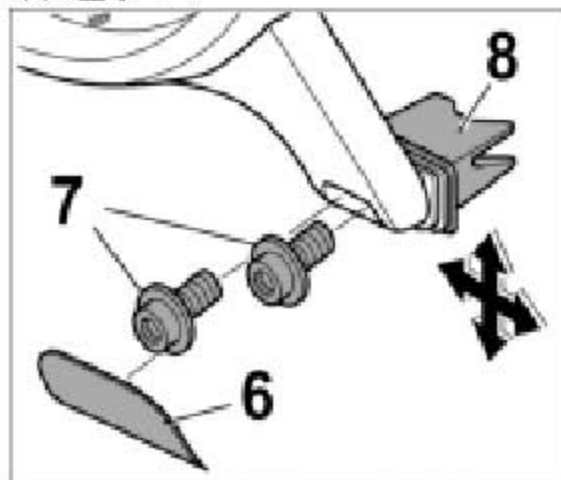
A). 松开盖子-6-。

B). 旋开紧固螺钉-7-。

C). 移动保持架-8-, 直到与锁止器正确接合。

D). 将紧固螺钉-7- 紧固至正确的拧紧力矩。⇒ 拧紧力矩: 33 Nm +/-3 Nm

E). 卡入盖子-6-。

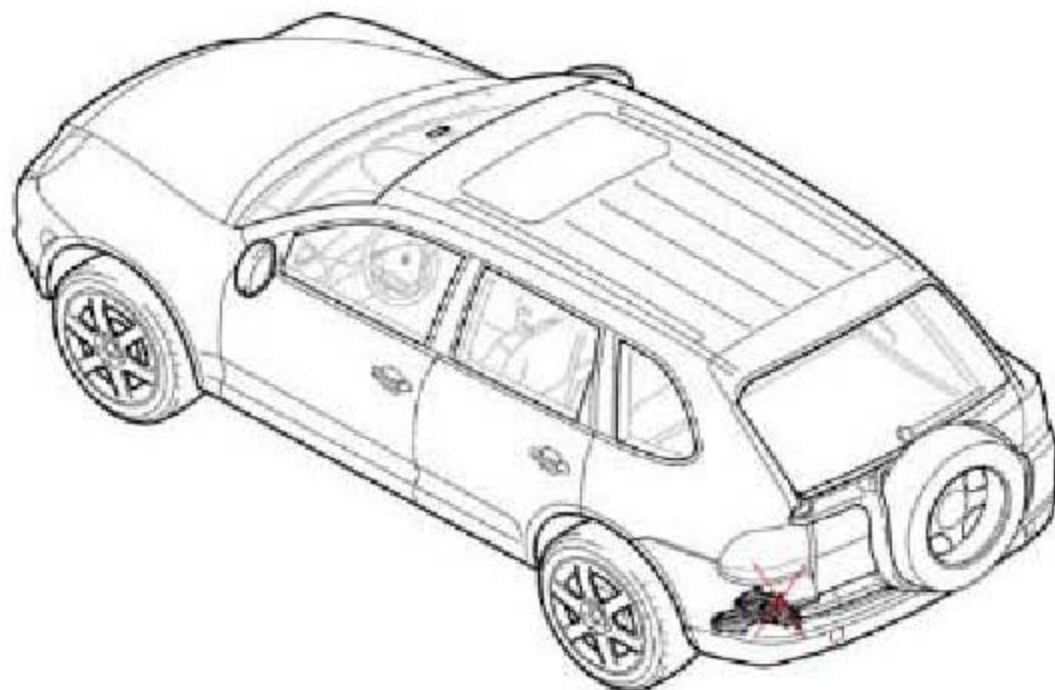


## 34.2 拆卸和安装备胎支架的轴承

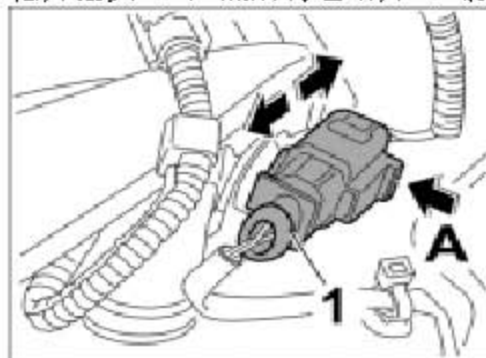
### 34.2.1 说明

位置	说明	类型	基本值	公差 1	公差 2
用于将下轴承固定到车身的紧固螺钉	M8x25	拧紧力矩	33 Nm	+/-2.5 Nm	
用于将盖固定到下轴承上的紧固螺钉	M5x12	拧紧力矩	5.5 Nm		

### 34.2.2 拆卸备胎支架的轴承

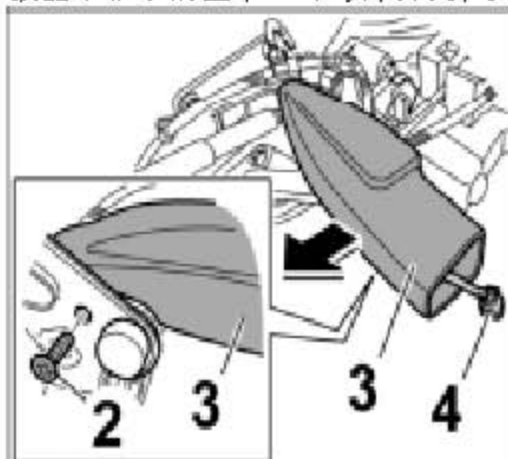


- 1). 拆下后裙板。
- 2). 松开插头-1-，然后将它断开（-箭头 A-）。



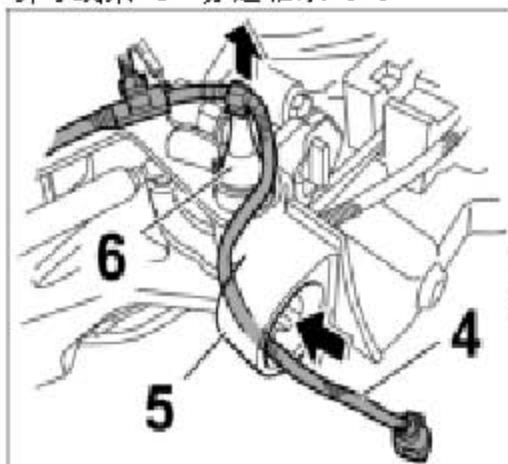
- 3). 拧下紧固螺钉-2-。

- 4). 拔出下轴承的盖罩-3-, 并向内引导线束-4-。



- 5). 松开线束-4- (位于盖-6- 上)。

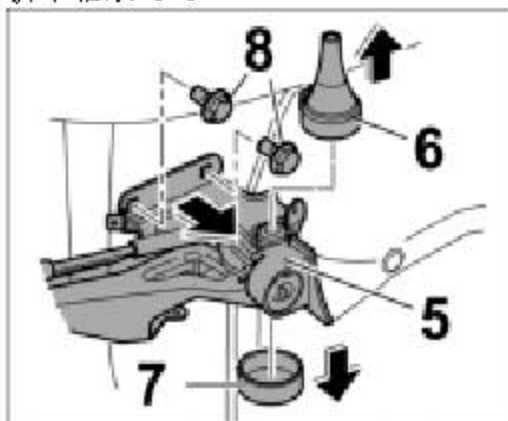
- 6). 引导线束-4- 穿过轴承-5-。



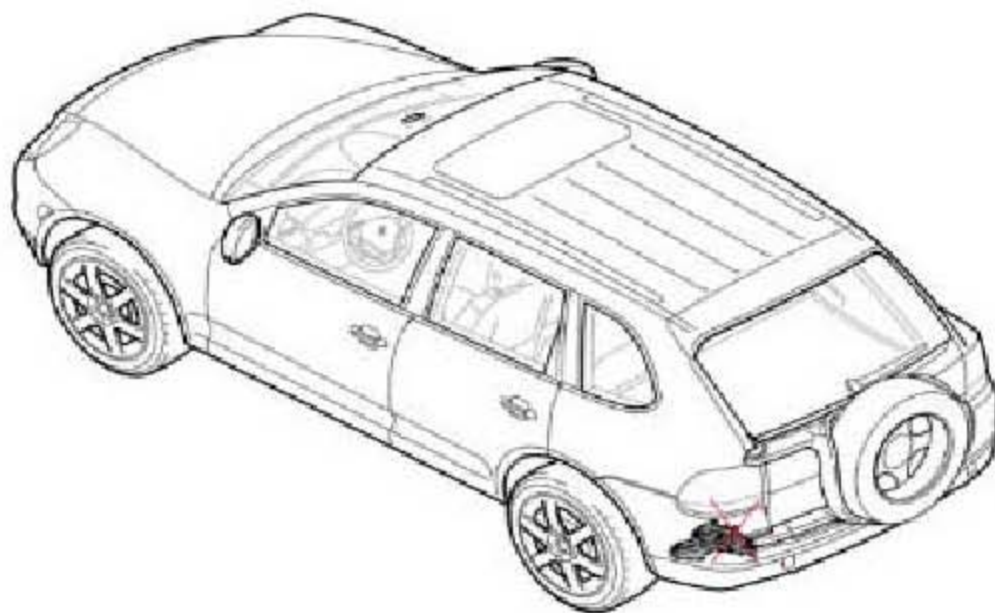
- 7). 拆下罩盖-6 和 7-。

- 8). 旋开紧固螺钉-8-。

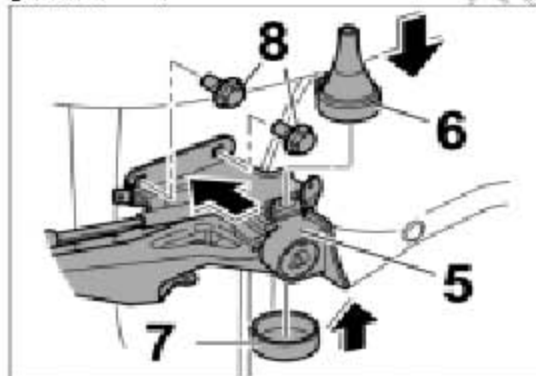
- 9). 拆下轴承-5-。



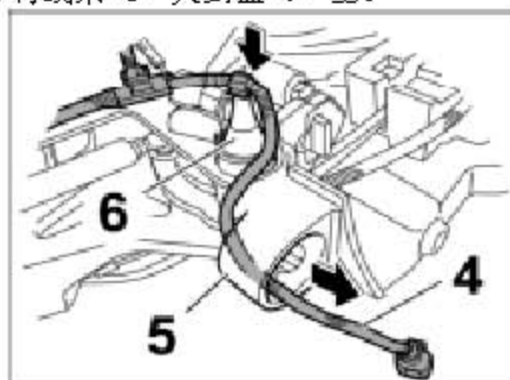
### 34.2.3 安装备胎支架的轴承



- 1). 将轴承-5- 安装到车身上。
- 2). 拧入紧固螺钉-8- 并拧紧至规定的拧紧力矩。⇒拧紧力矩：33 Nm +/-2.5 Nm
- 3). 安装盖-6 和 7-。

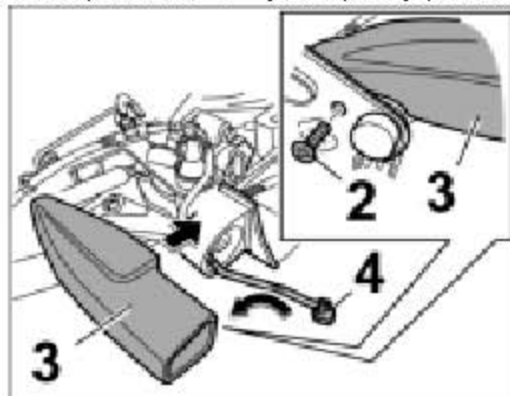


- 4). 引导线束-4- 穿过轴承-5-。
- 5). 将线束-4- 夹到盖-6- 上。

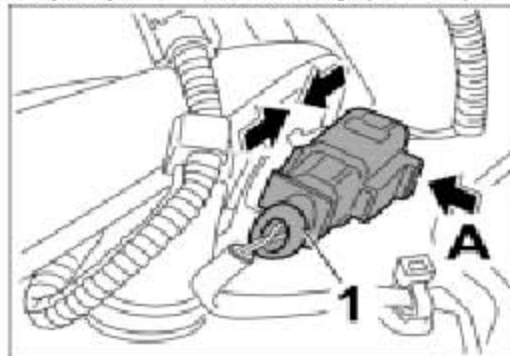


6). 将盖子-3- 推到下轴承上，同时将线束-4- 向外引出。

7). 拧入紧固螺钉-2- 并拧紧至规定的拧紧力矩。⇒拧紧力矩：5.5 Nm



8). 连接插头-1- 直至听到锁舌卡入位-箭头 A-。



9). 安装后裙板。