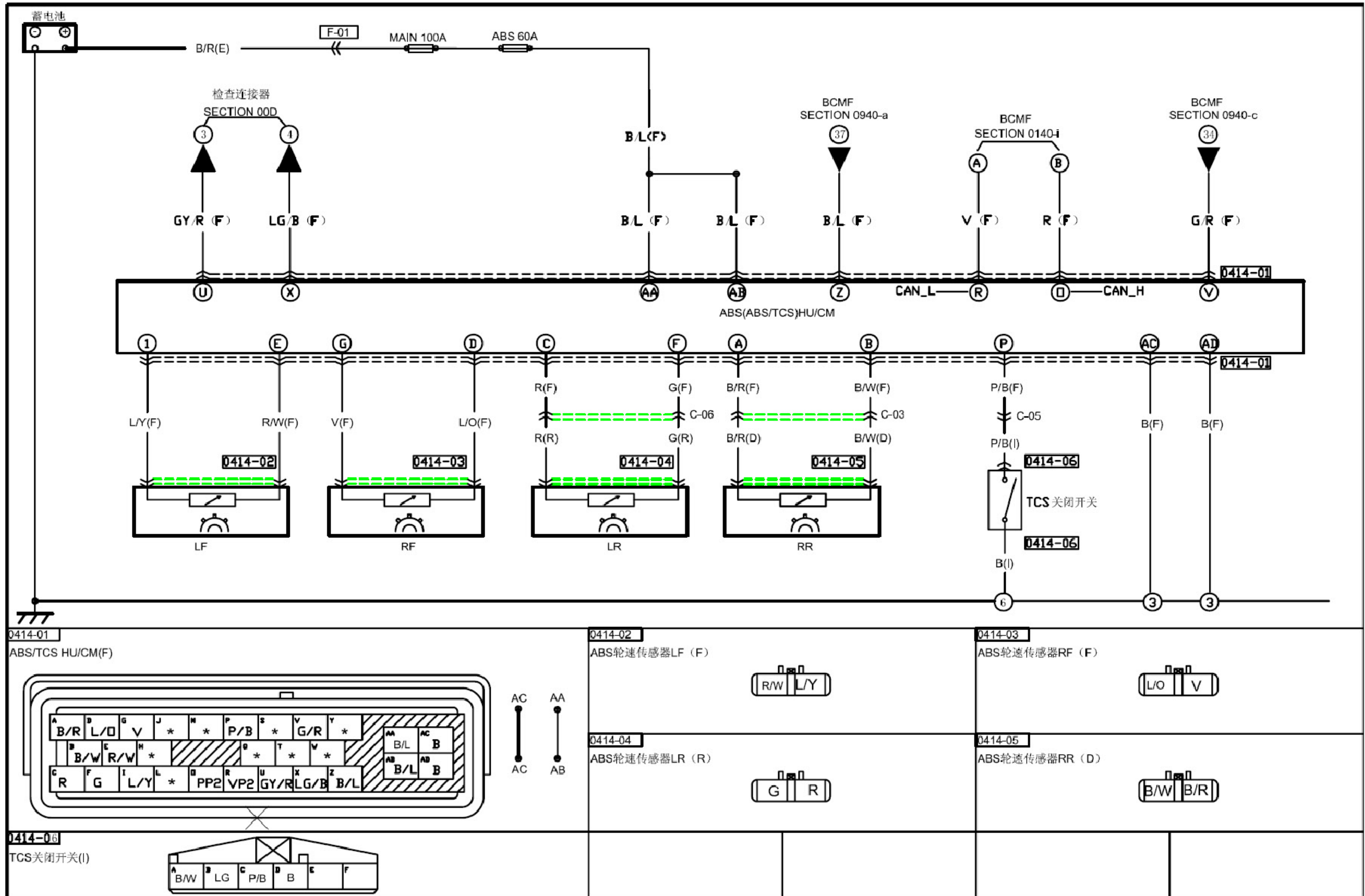
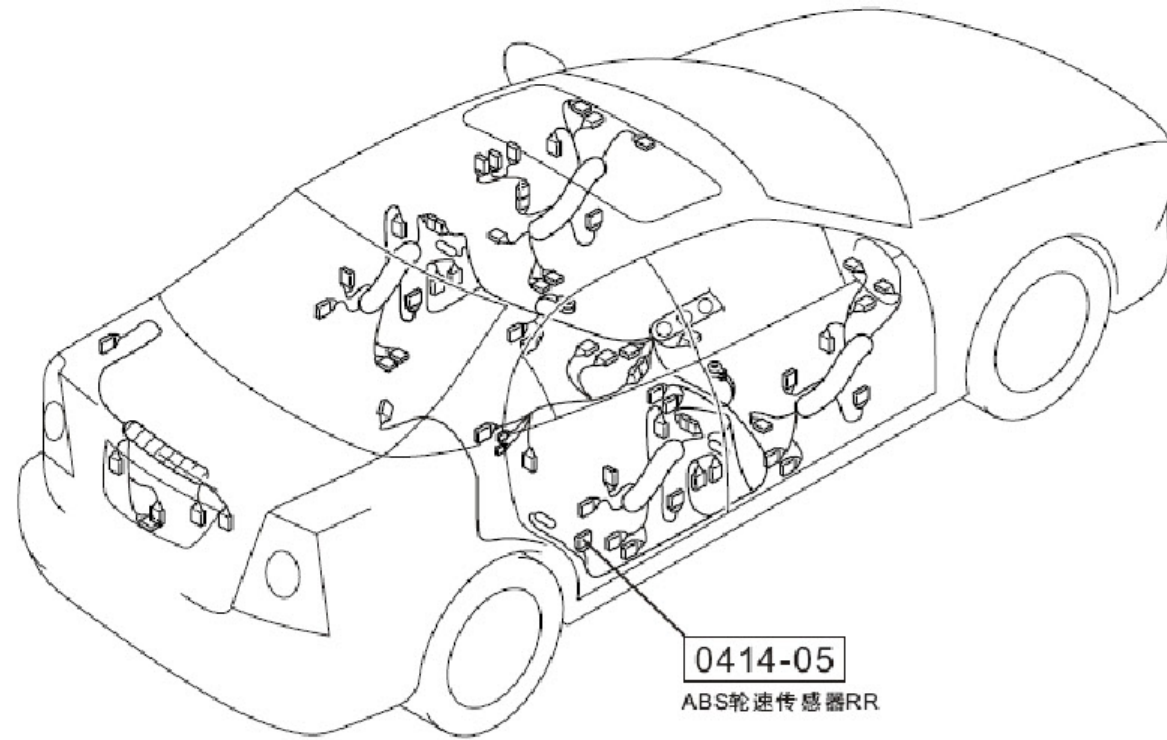
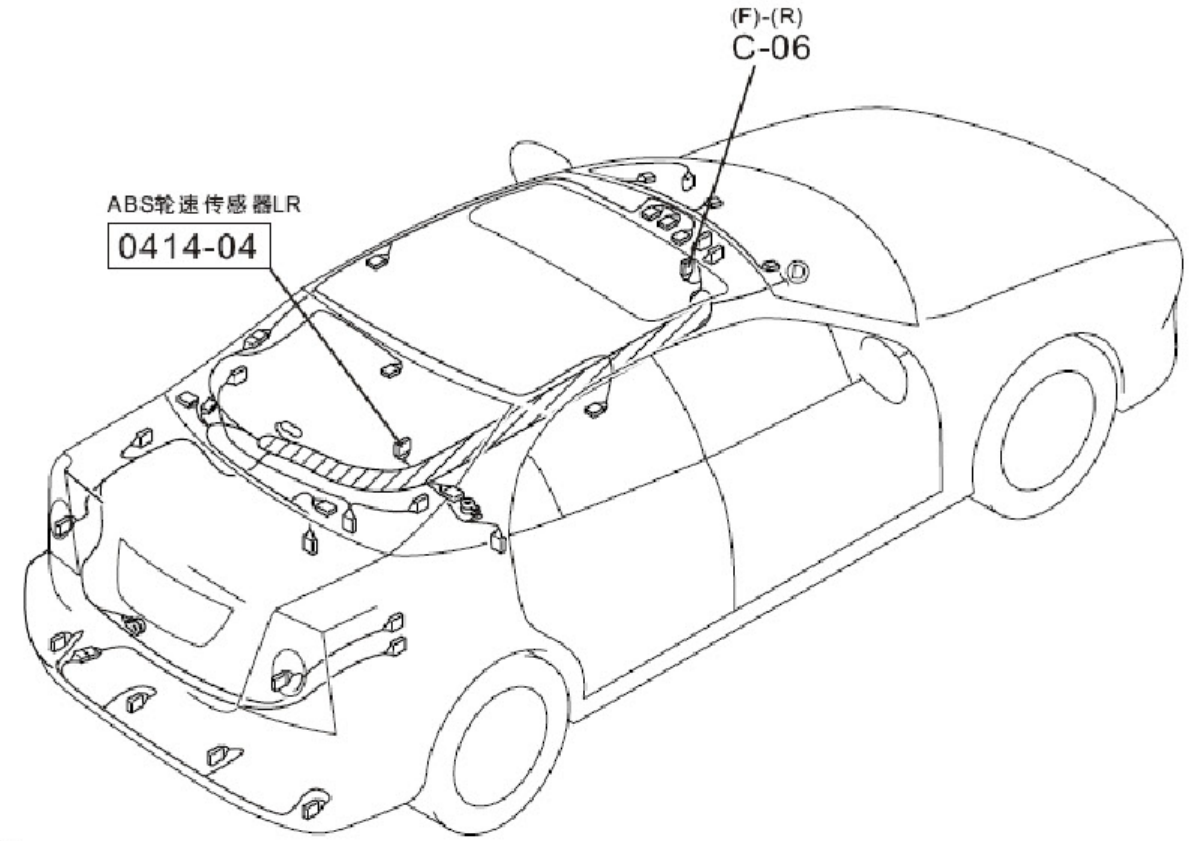
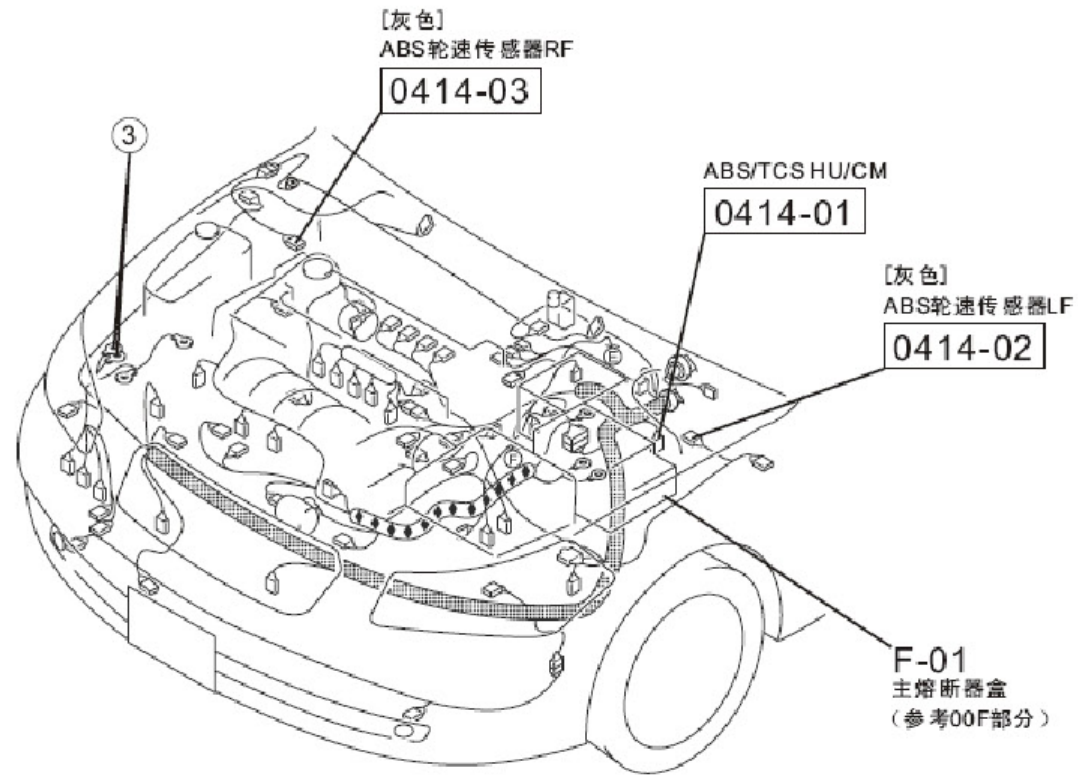


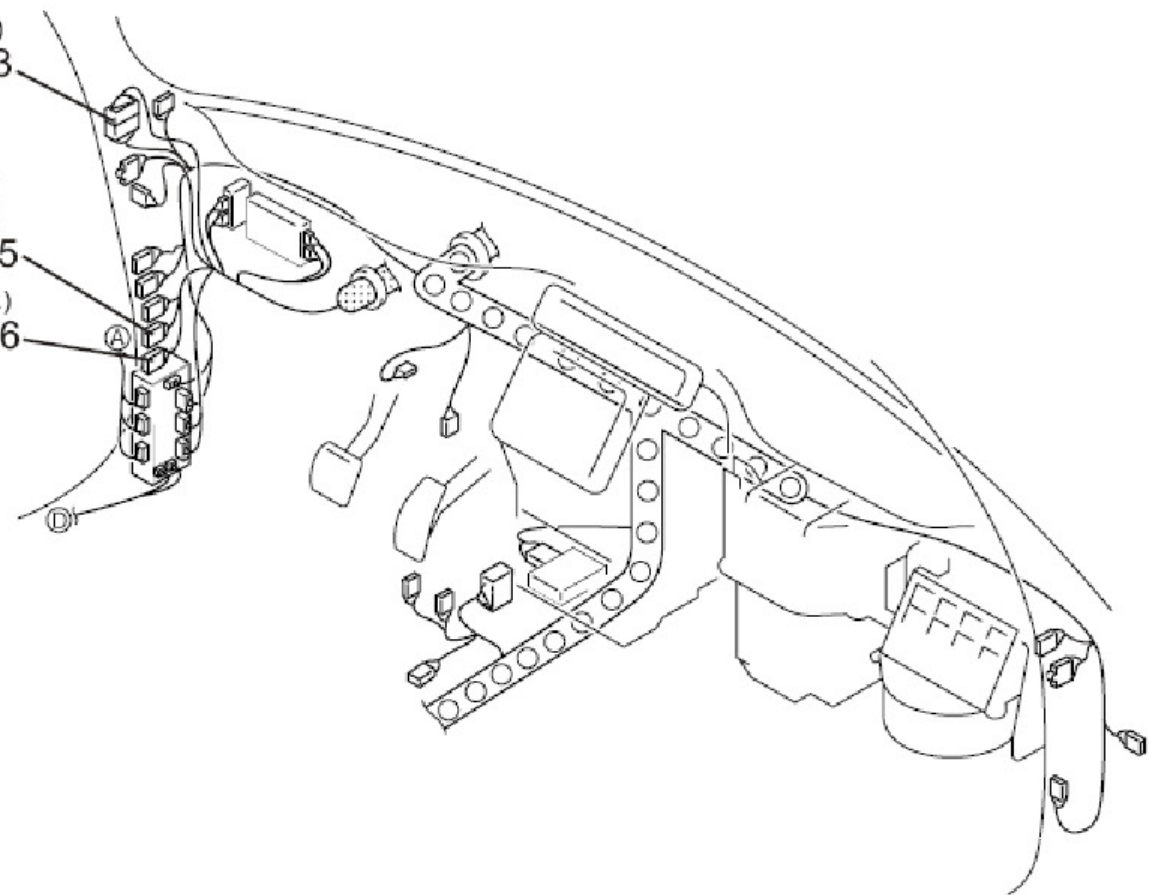
2.7 牵引力控制系统





[蓝色]
(F)-(D)
C-03

[灰色]
(F)-(L)
C-05
(F)-(R)
C-06



TCS OFF关闭开关
0414-06

[灰色]
(F)-(L)
C-05

