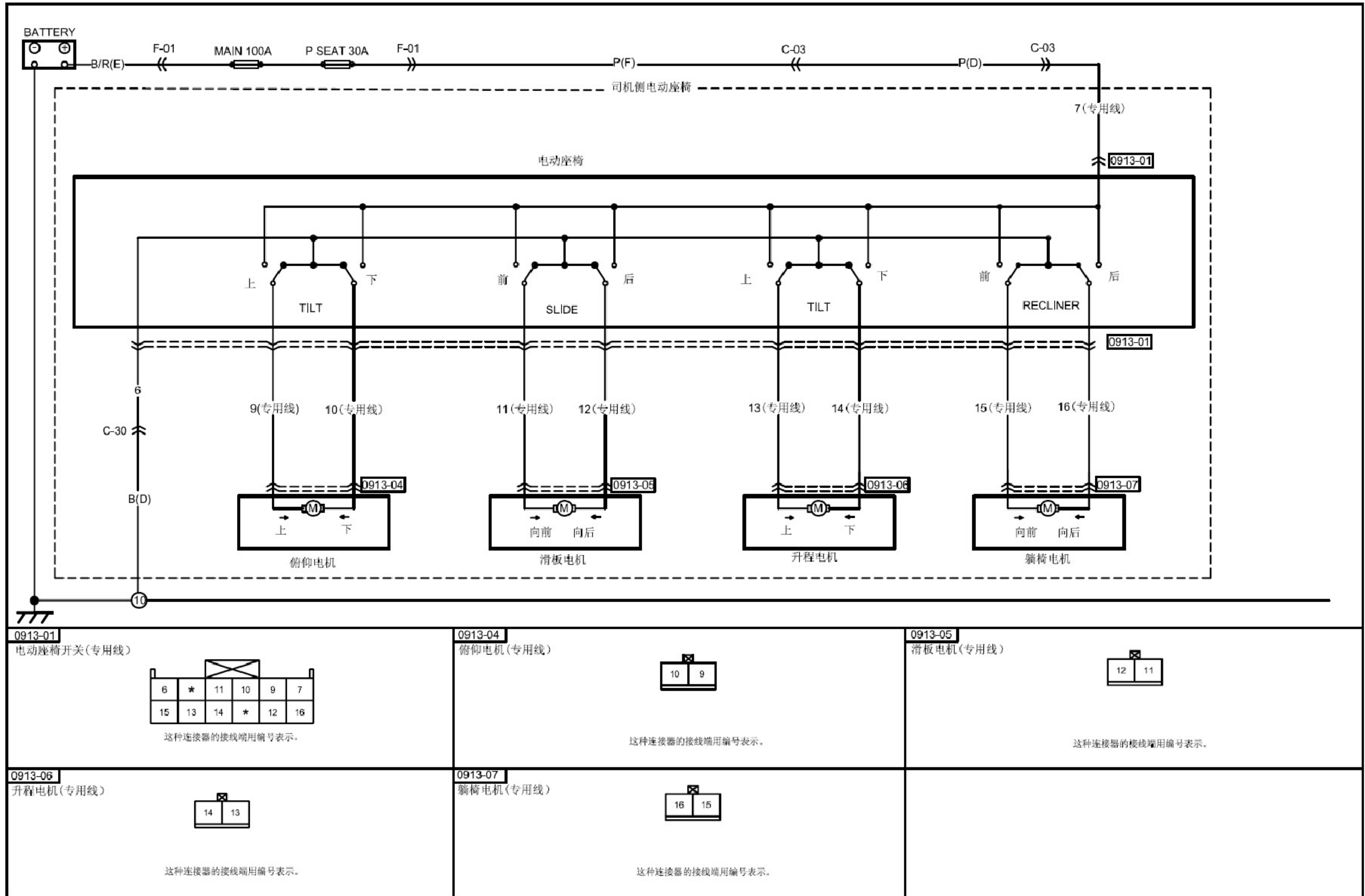
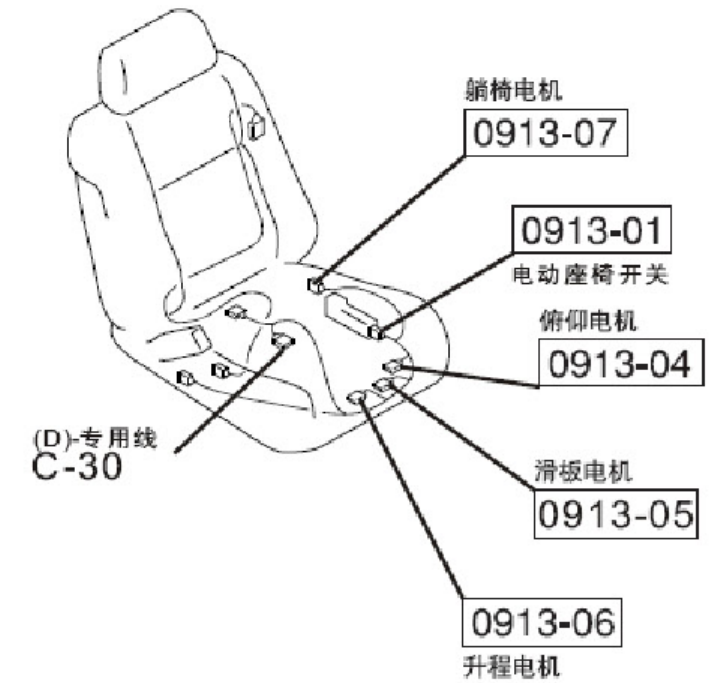
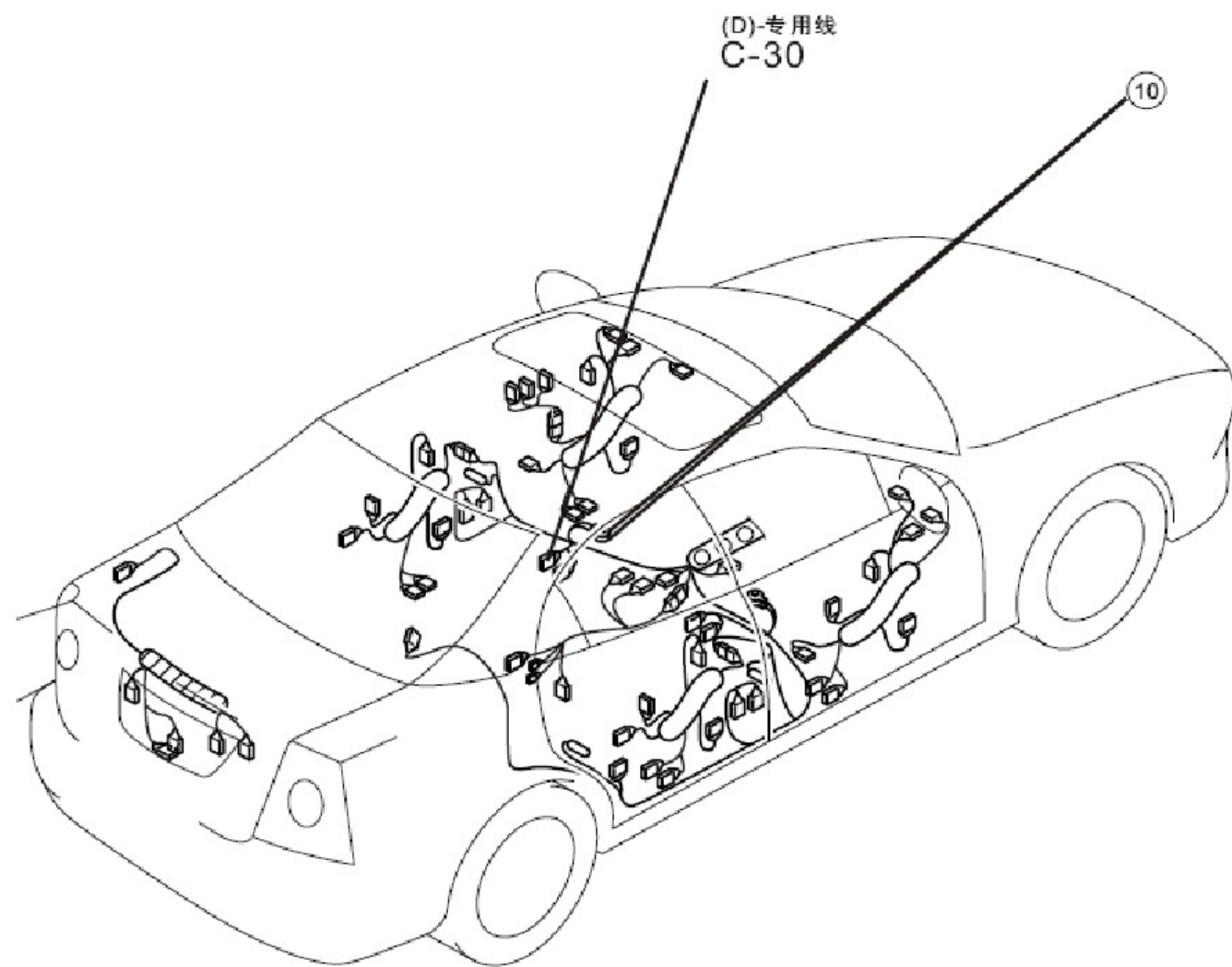
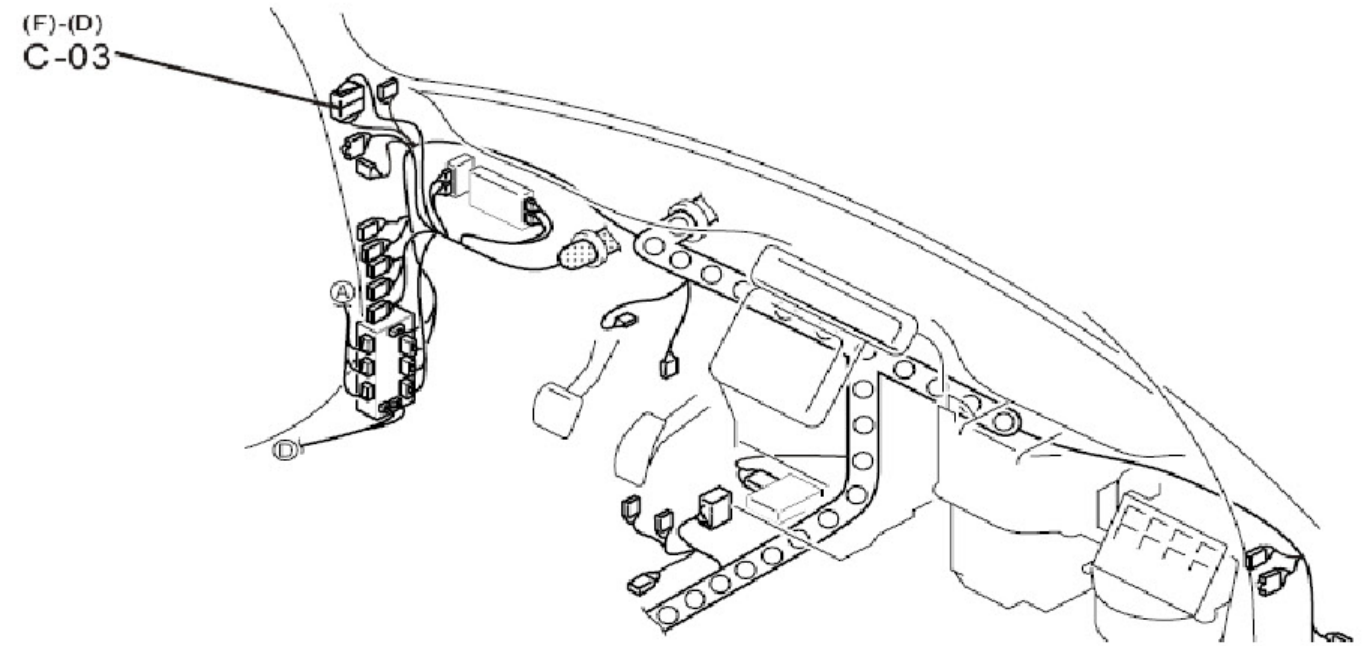
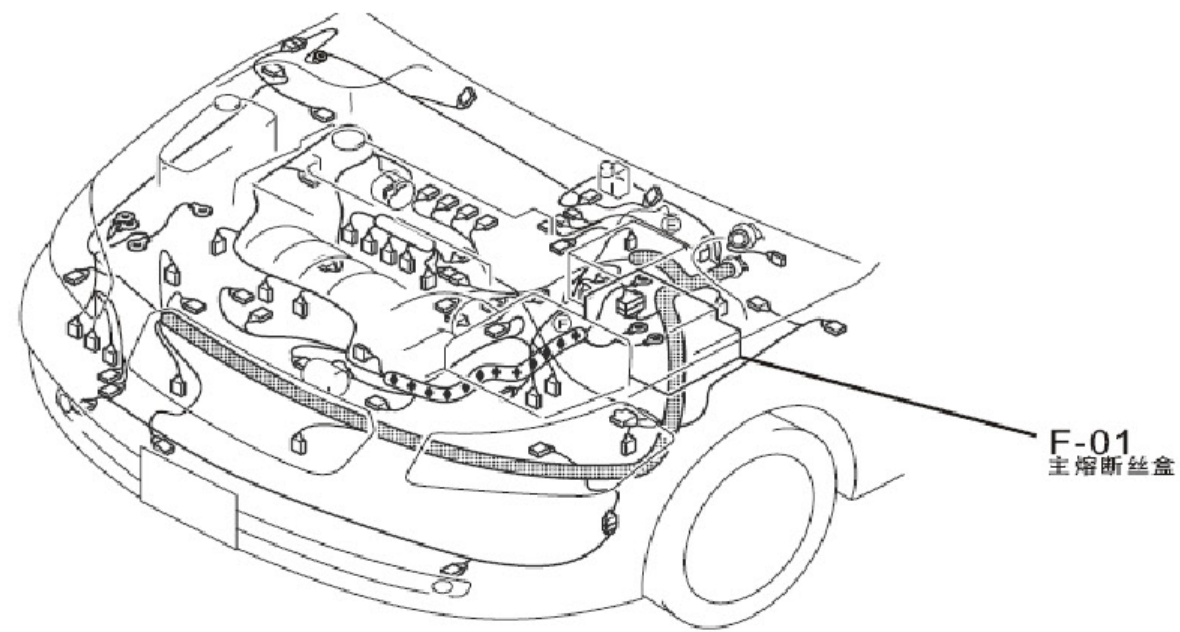
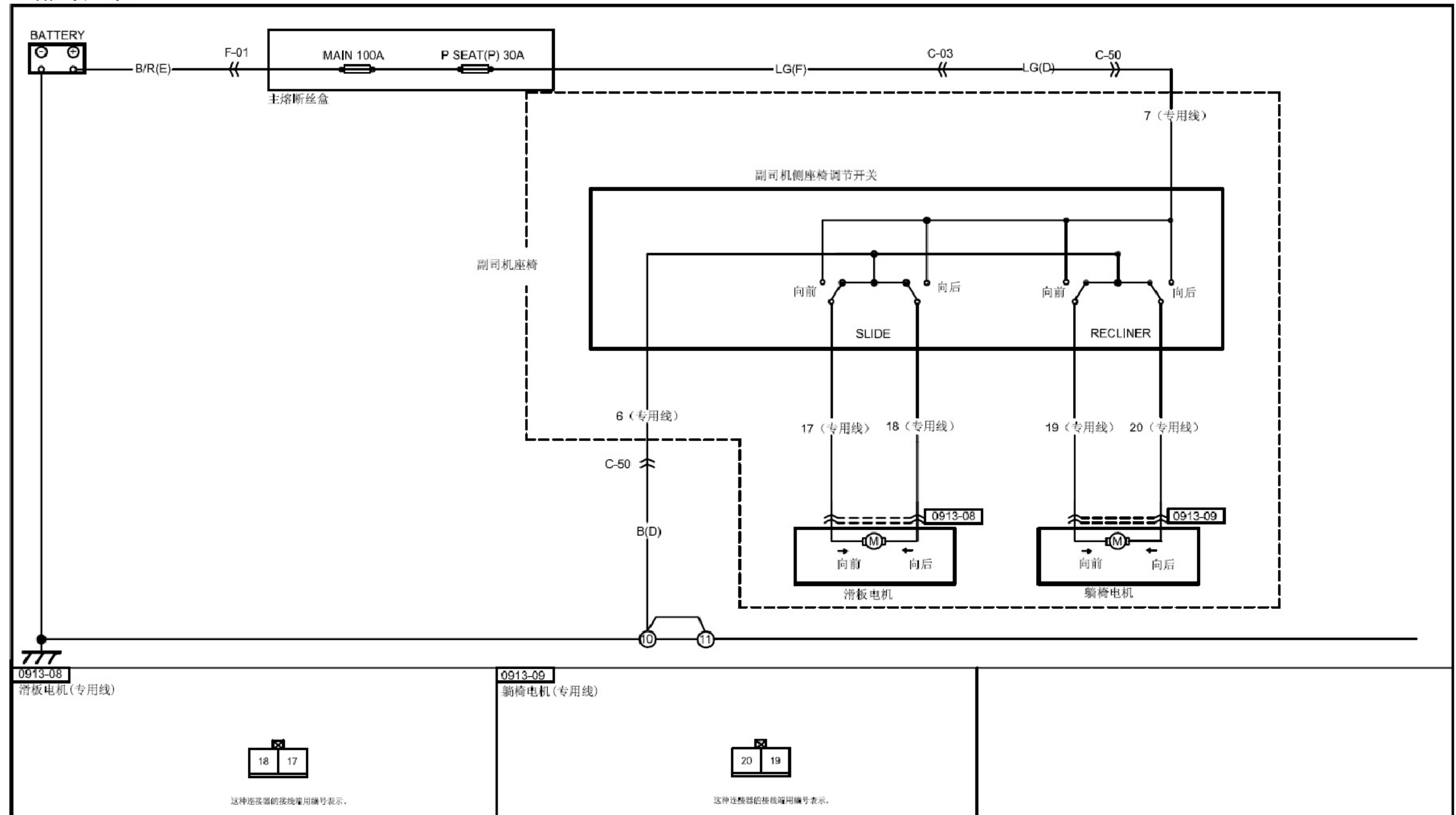


2.17 电动座椅

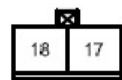




电动座椅 (续)

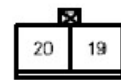


0913-08
滑板电机(专用线)



这种连接器的接线端用编号表示。

0913-09
躺椅电机(专用线)



这种连接器的接线端用编号表示。

