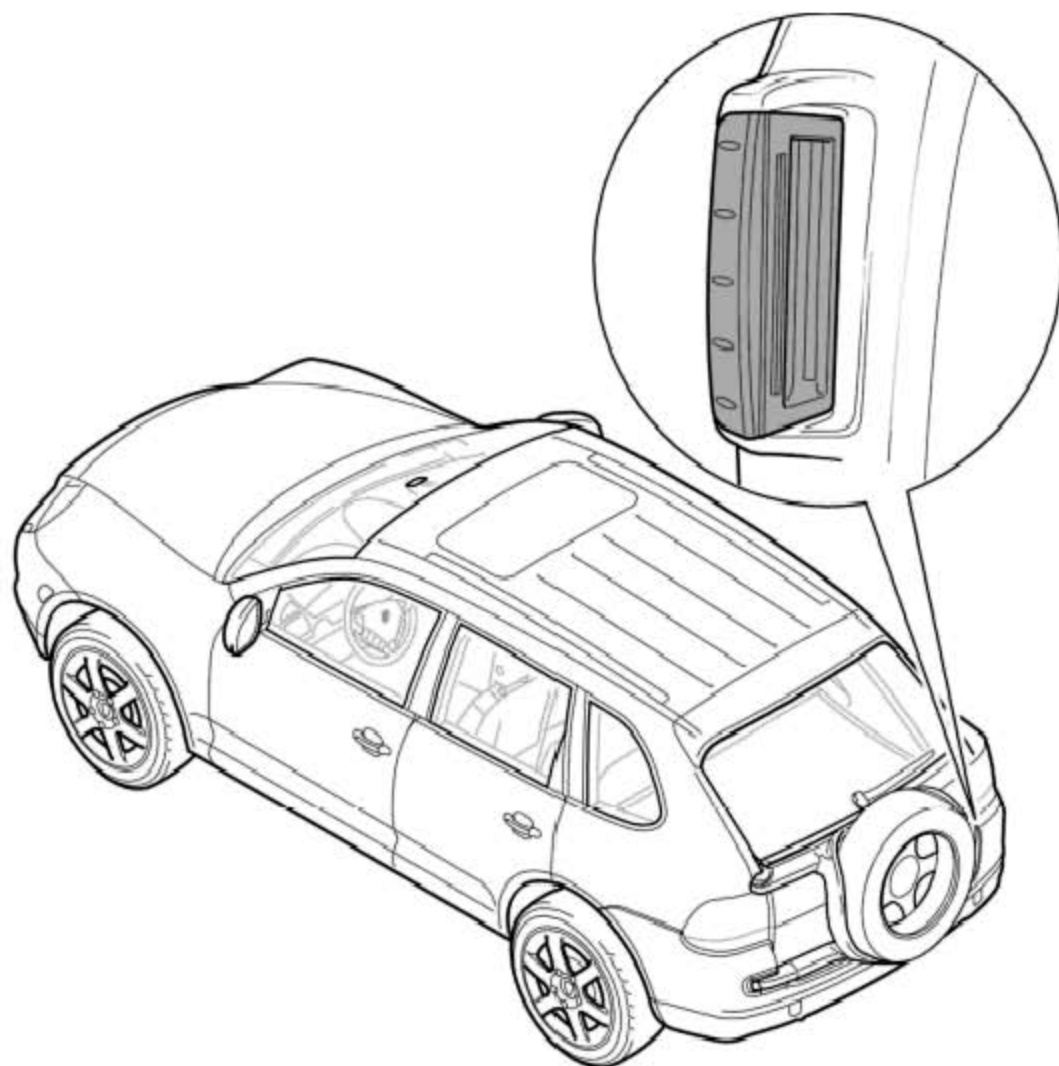


## 33. 拆卸和安装备胎支架的瞬时开关手柄

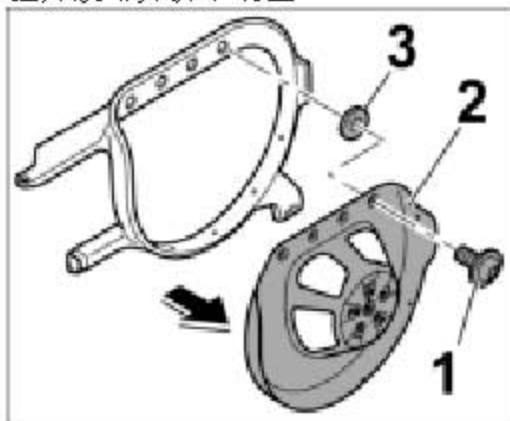
### 33.1 说明

位置	说明	类型	基本值	公差 1	公差 2
将弹簧支架紧固到备胎支架的紧固螺钉	M8x30	拧紧力矩	26 Nm	+/-3 Nm	
将瞬时开关手柄紧固至备胎支架上的紧固螺钉	M5x12	拧紧力矩	3Nm		
用于将弹簧支撑固定到备胎支架的紧固螺钉	M8x30	拧紧力矩	25 Nm	+/-3 Nm	
用于将瞬时开关手柄固定到备胎支架的紧固螺钉	M5x12	拧紧力矩	3Nm		

### 33.2 拆卸瞬时开关手柄



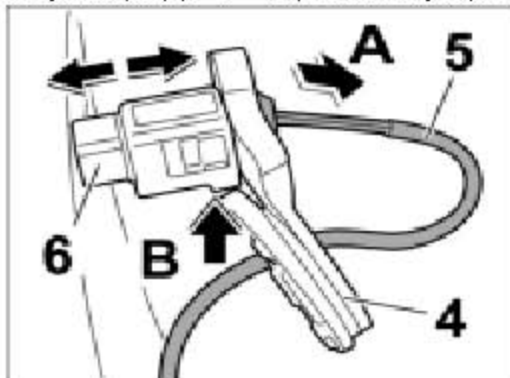
- 1). 拆下备胎支架。
- 2). 旋松紧固螺钉-1- 并小心地拆下备胎的弹簧支架。-2-  
⇒ 拧紧力矩: 26 Nm +/- 3 Nm
- 3). 拉开胶带并拆下隔垫-3-。



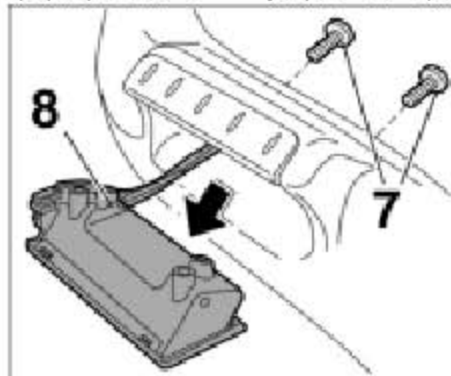
- 4). 从备胎支架拔出套圈-4-。



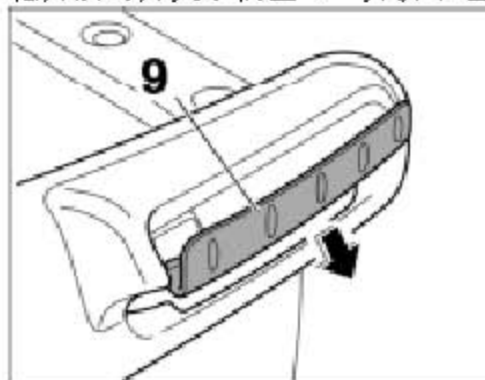
- 5). 将线束-5- 和套圈-4- 从备胎支架(-箭头 A-) 中拔出, 直到可以够到插头-6-。
- 6). 松开插头-6- 并断开它(-箭头 B-)。
- 7). 用胶带将线束-5- 固定到备胎支架上。



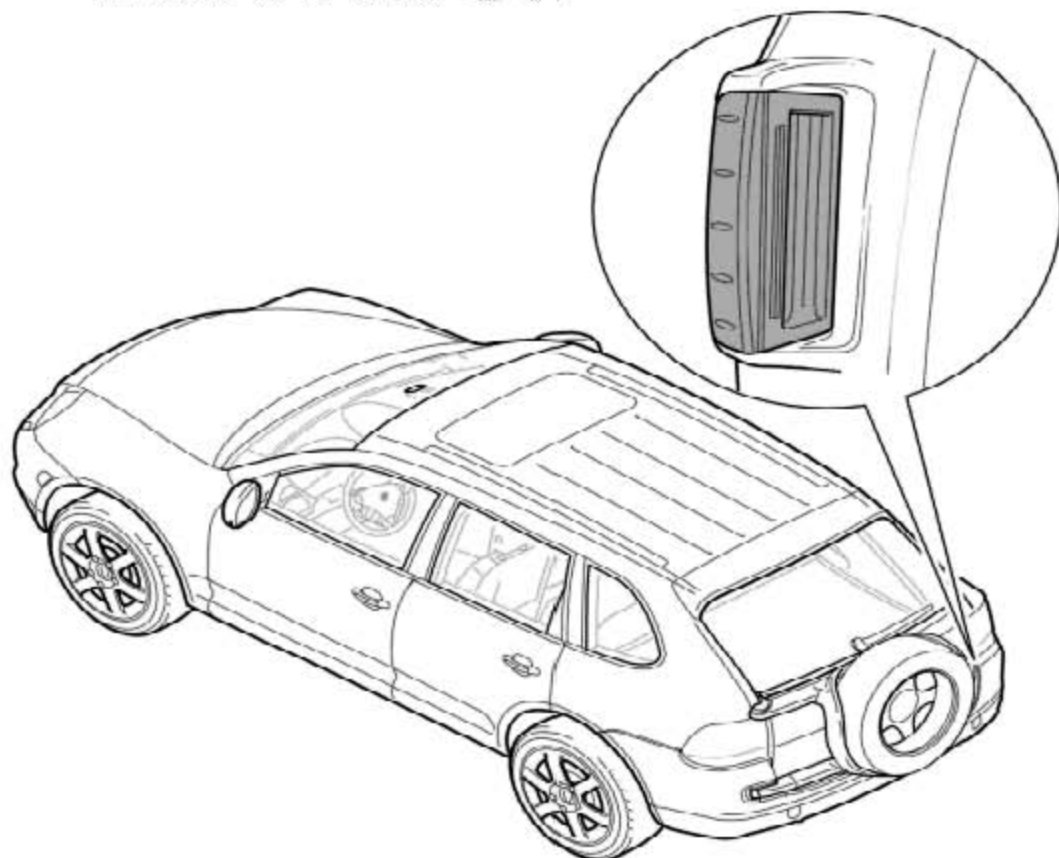
8). 旋松紧固螺钉-7- 并拆下瞬时开关手柄-8-。⇒拧紧力矩：3 Nm



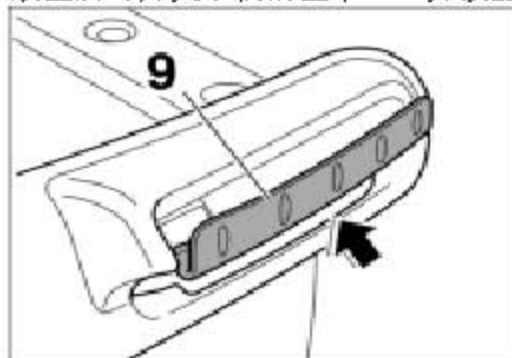
9). 松开瞬时开关手柄盖-9- 并拆下它。



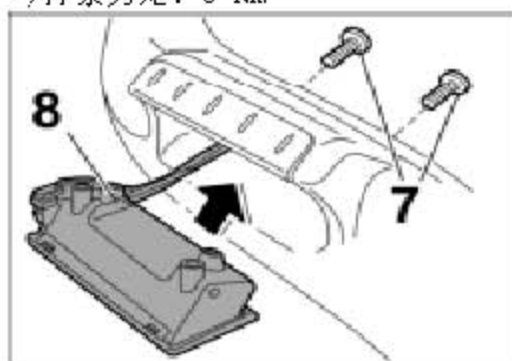
### 33.3 安装瞬时开关手柄



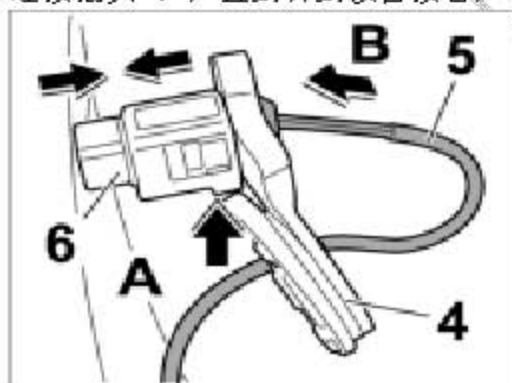
- 1). 放置瞬时开关手柄的盖罩-9- 并按上。



- 2). 安装瞬时开关手柄-8-, 拧入紧固螺钉-7- 并拧到规定的拧紧力矩。  
⇒ 拧紧力矩: 3 Nm



- 3). 连接插头-6-, 直到听到锁舌接合声 (-箭头 A-).

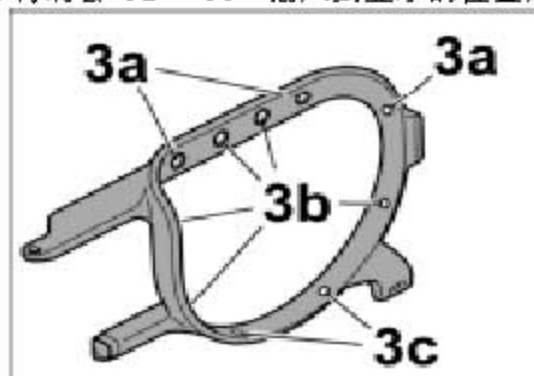


- 4). 将线束-5- 推回到备胎支架中 (-箭头 B-).

- 5). 将套圈-4- 安装到备胎支架上。



- 6). 将隔套-3a - 3c- 插入到显示的位置，然后用胶带固定住，以防止掉落。



3a - 隔套: 3.1 mm

3b - 隔套: 4.3 mm

3c - 隔套: 5.1 mm

- 7). 小心地插入备胎的弹簧支架-2-。



- 8). 拧入紧固螺钉-1- 并拧紧至规定的拧紧力矩。⇒拧紧力矩: 25 Nm +/- 3 Nm

- 9). 拆下备胎支架。