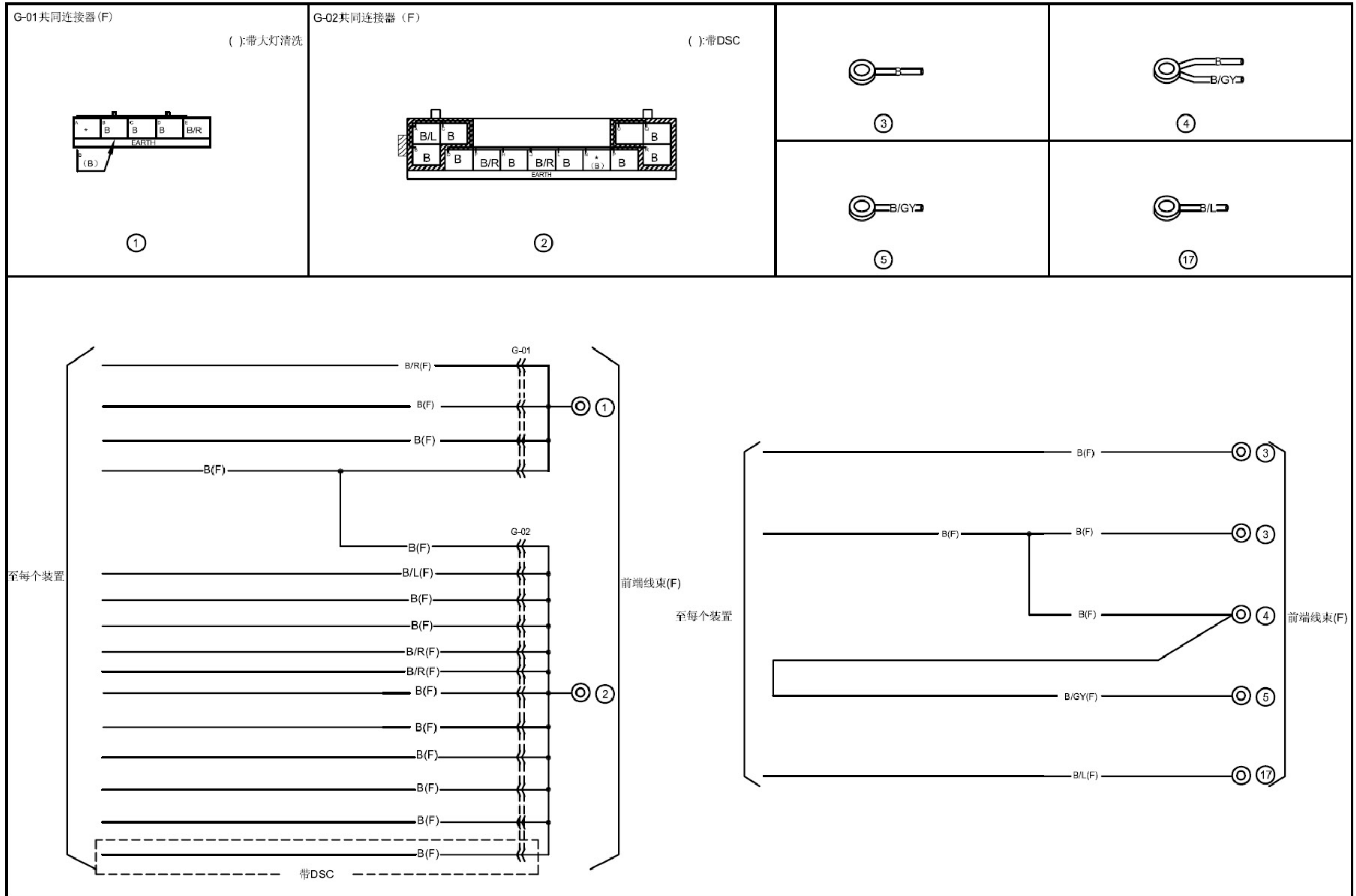
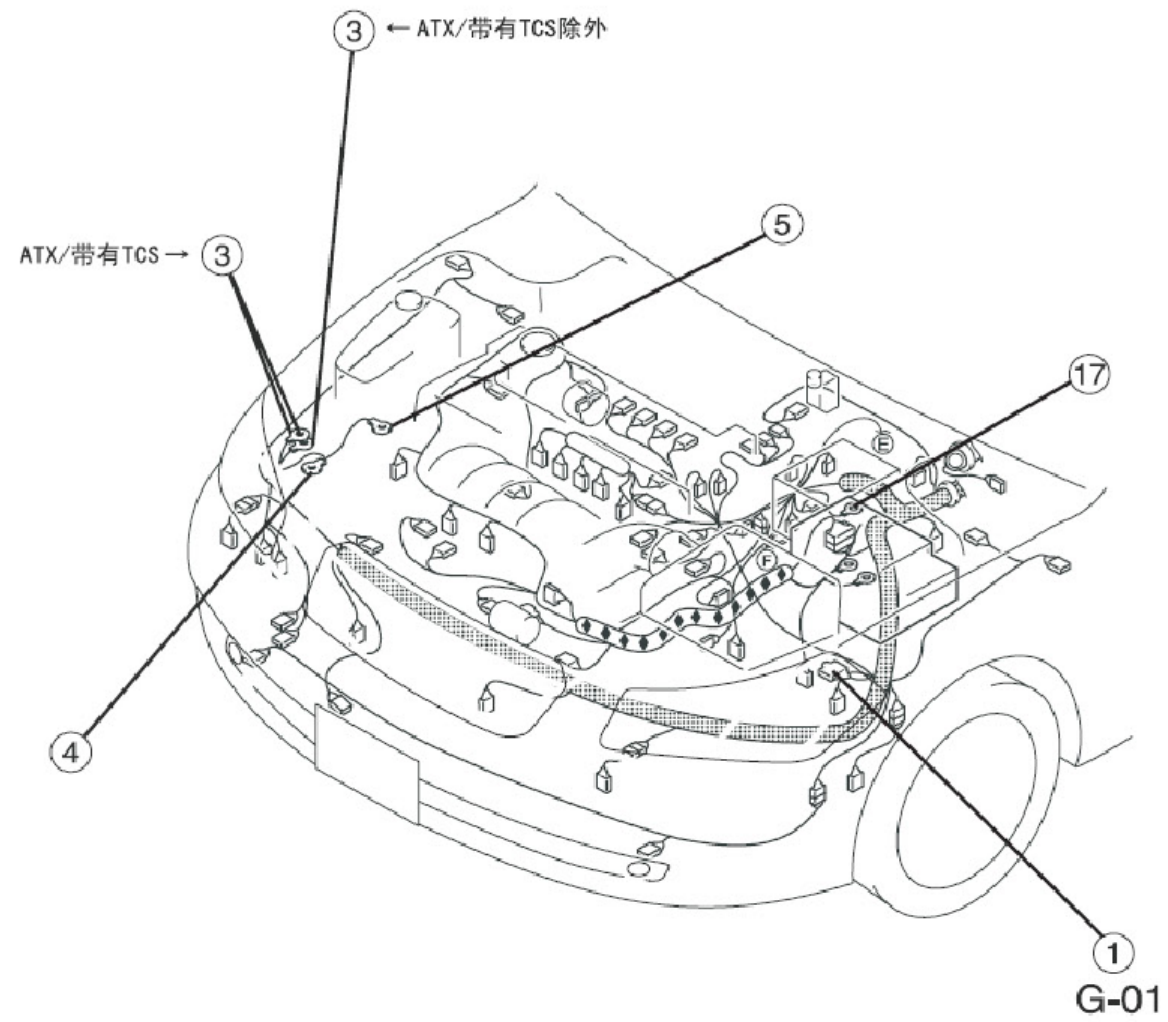
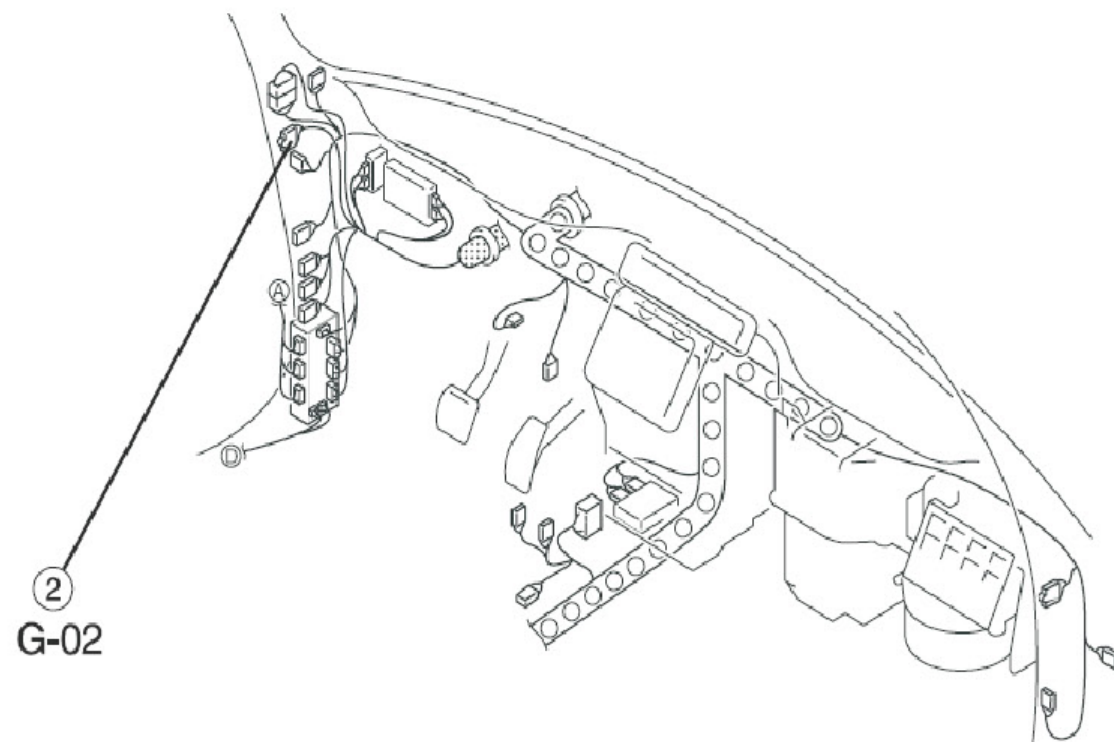


1.2 接地点



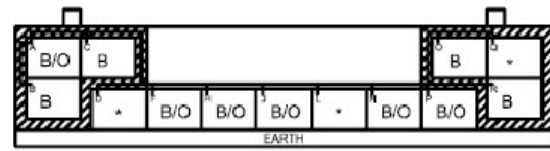


LAUNCH



接地点 (续)

G-03共同连接器(D)



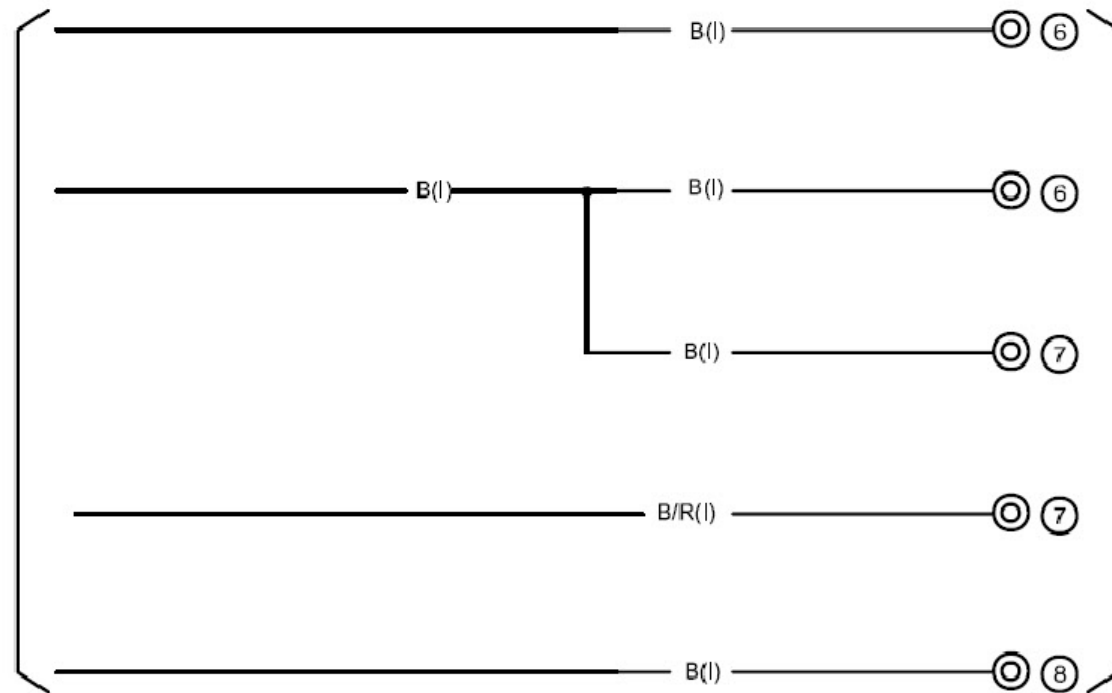
⑨



⑥ ⑦ ⑧ ⑩ ⑪



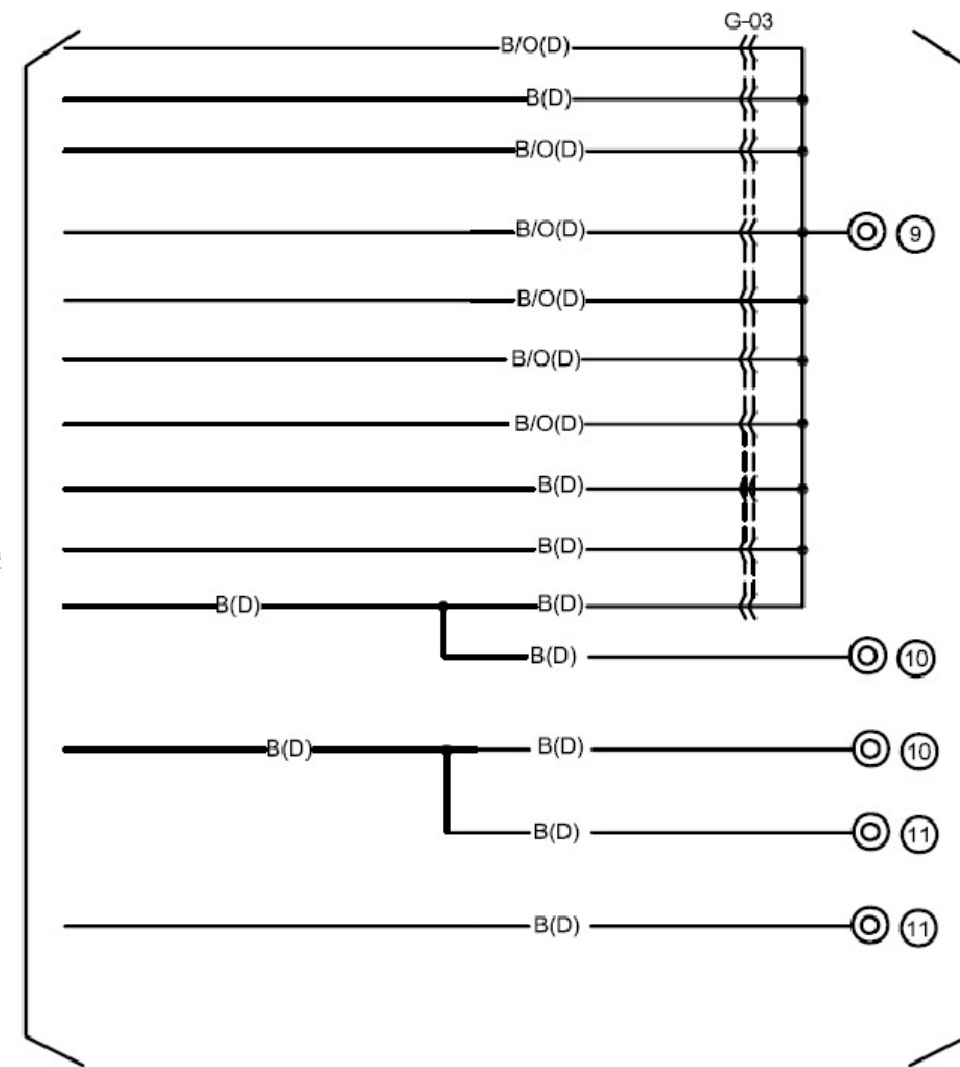
⑦



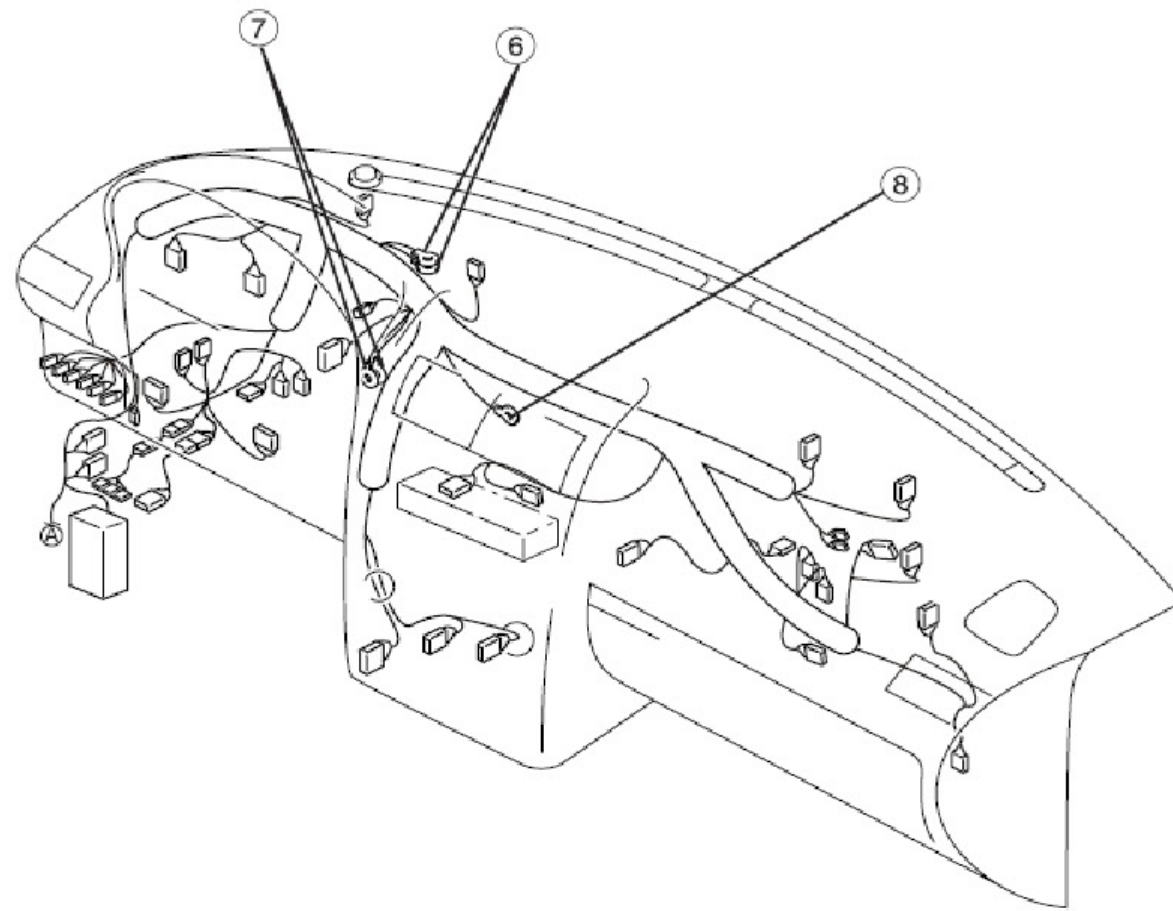
至每个装置

仪表板线束(I)

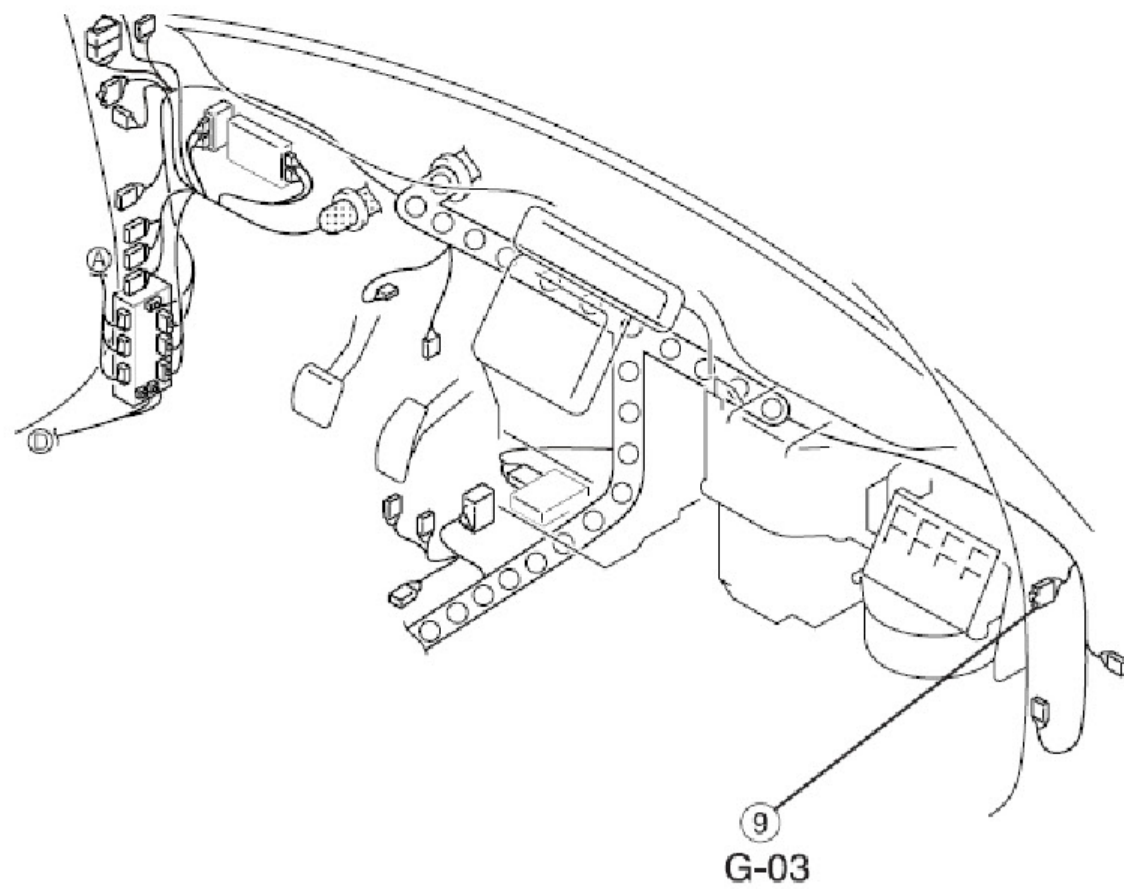
至每个装置

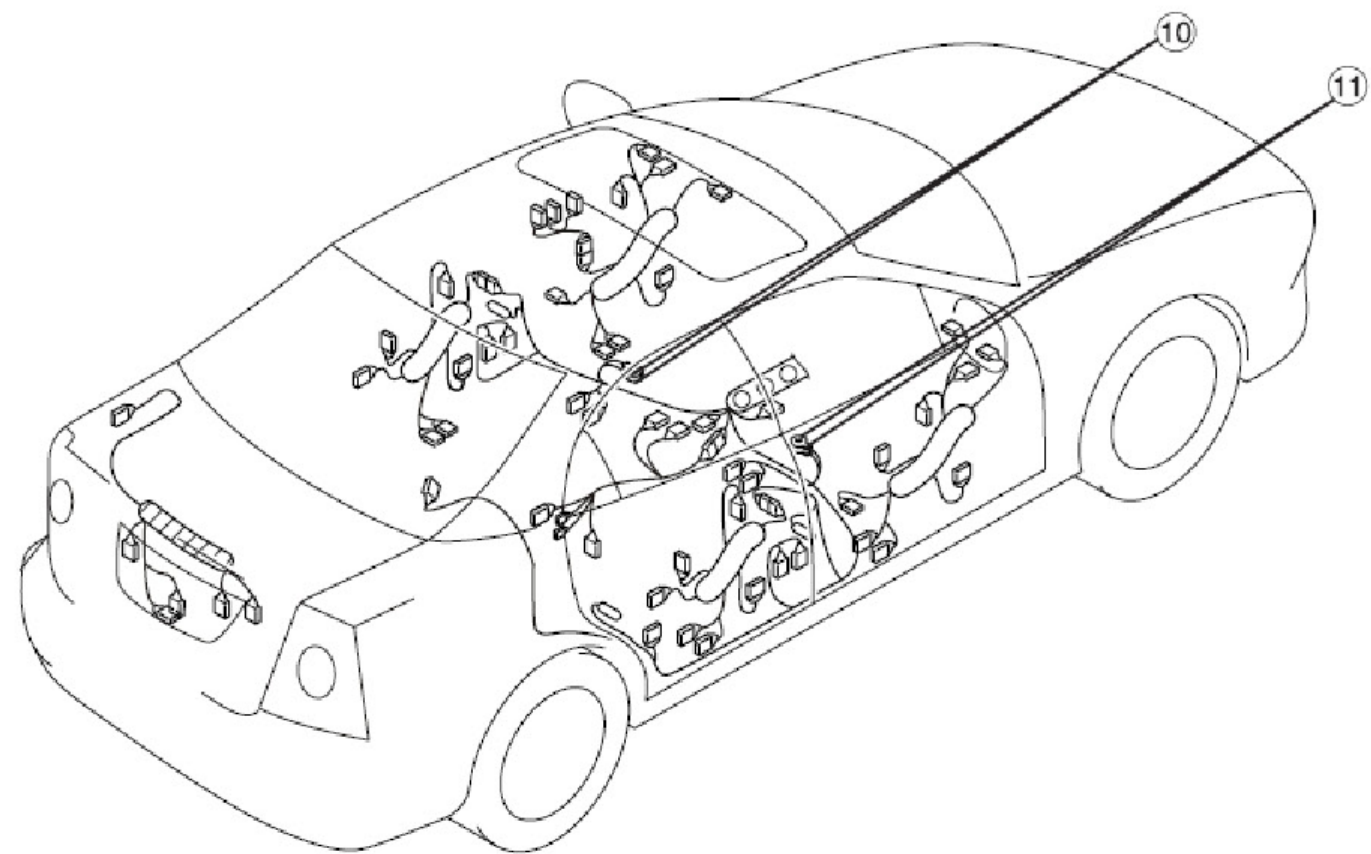


前围线束(D)






LAUNCH





LAUNCH

接地点 (续)

 <p>⑫ ⑭</p>	 <p>⑳</p>	 <p>㉒ ㉓</p>		

