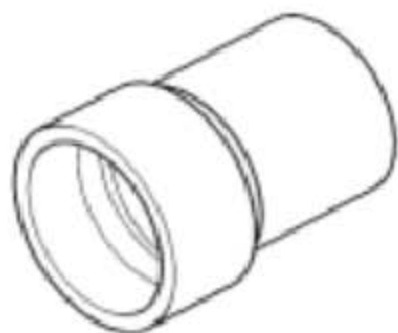


18. 倒车齿轮轴

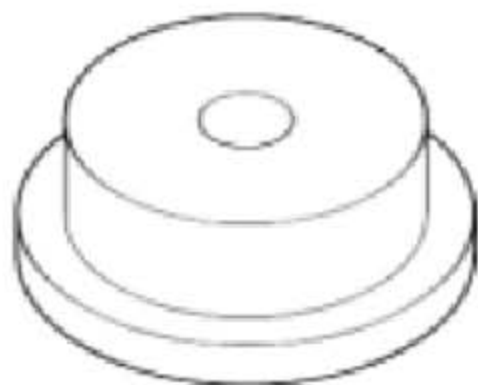
18.1 分解和组装倒车齿轮轴

所需要的专用工具和维修设备

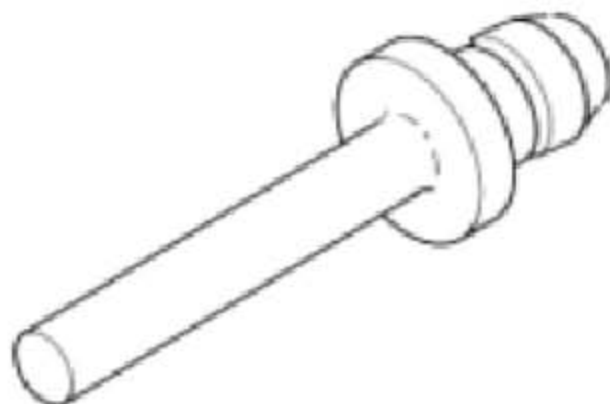
◆ 压块



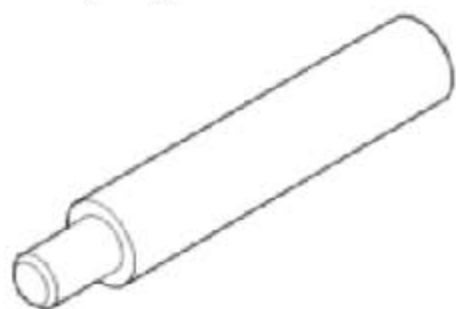
◆ 压盘



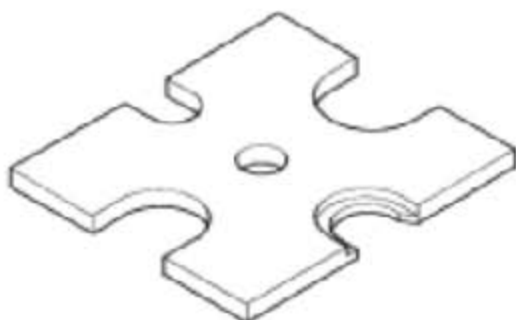
◆ 压模



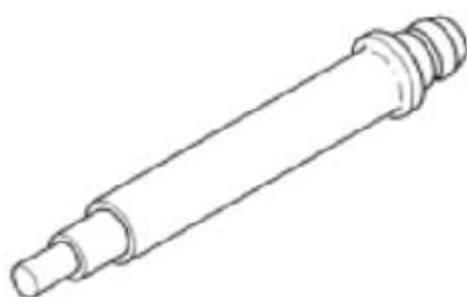
- ◆ 定心棒



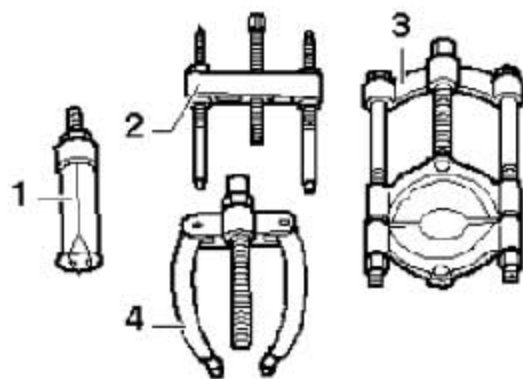
- ◆ 压板



- ◆ 压模

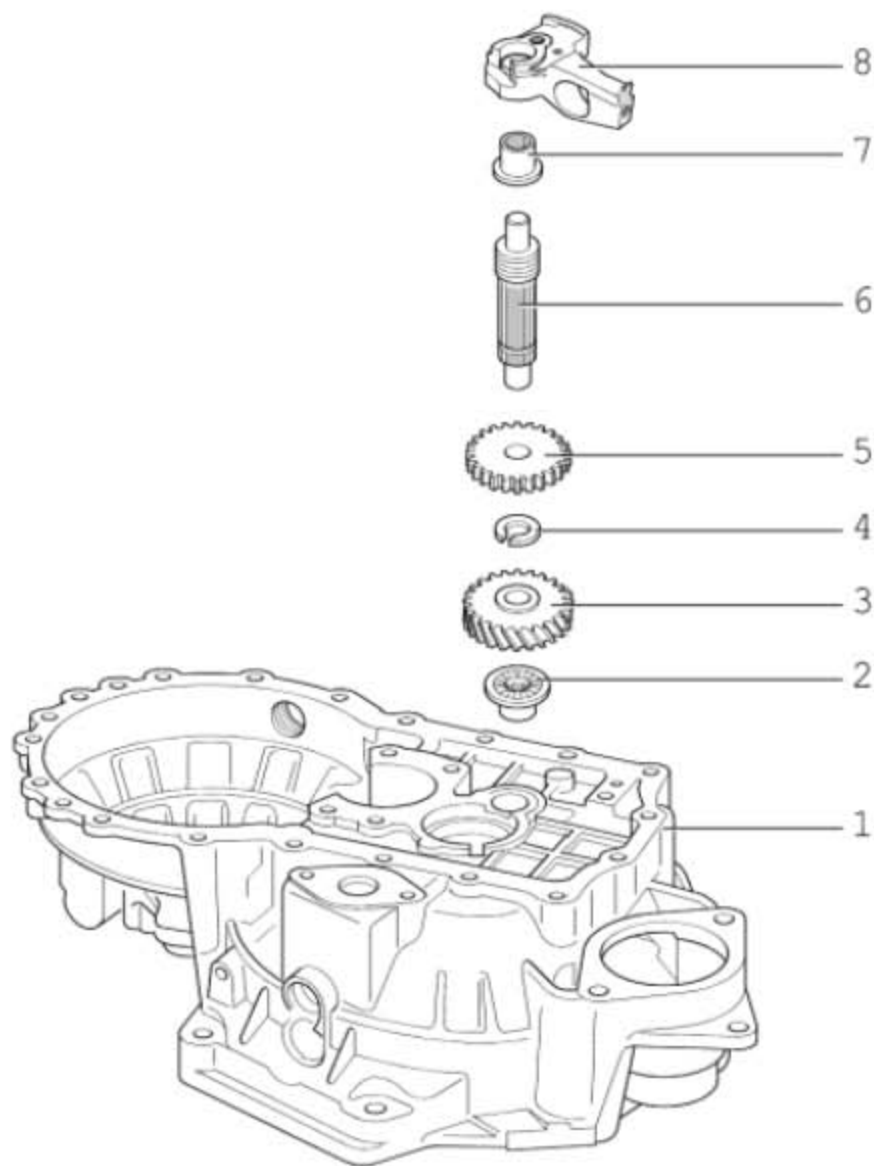


- ◆ (图中1所示) 内起拔器
- ◆ (图中4所示) 固定支座



提示

从离合器壳体或倒车齿轮轴支座上拆下的滚针套筒每次都要更换

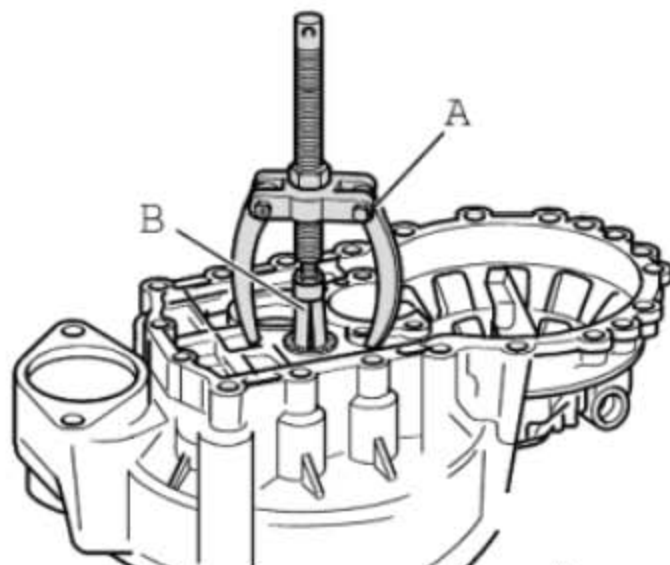


- 1). 离合器壳
- 2). 滚针套
- 3). 倒车档齿轮
- 4). 卡环, 拆卸后每次都要更换
- 5). 倒车档换档齿轮, 更换前拆下卡环, 凸肩指向倒车档换档齿轮
- 6). 倒车齿轮轴
- 7). 滚针套
- 8). 倒车齿轮轴支座

从离合器壳中拉出滚针套

(图中 A 所示)固定支座，

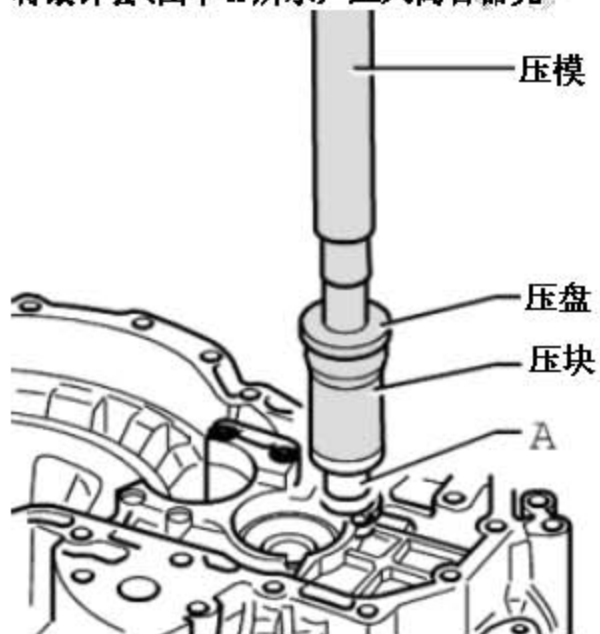
(图中 B 所示)内起拔器 14.5…18.5 毫米。



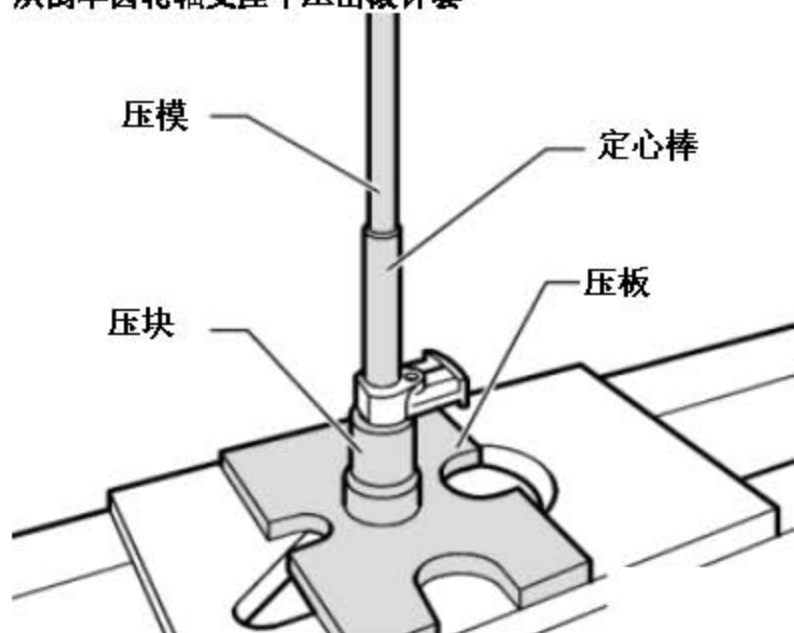
提示

拆卸时如果滚针套筒损坏，必须更换。

将滚针套(图中 A 所示) 压入离合器壳



从倒车齿轮轴支座中压出滚针套



将滚针套压入倒车齿轮轴支座中

