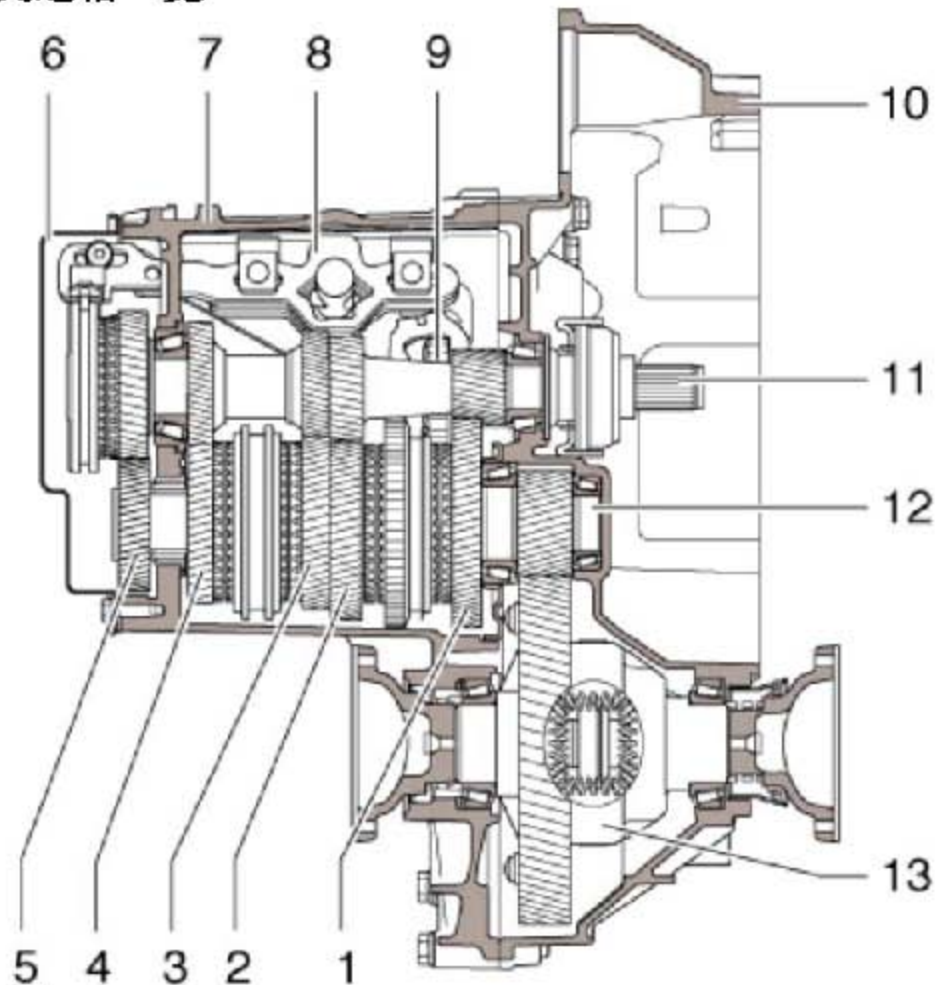


## 12. 分解和组装变速箱

### 12.1 变速箱一览



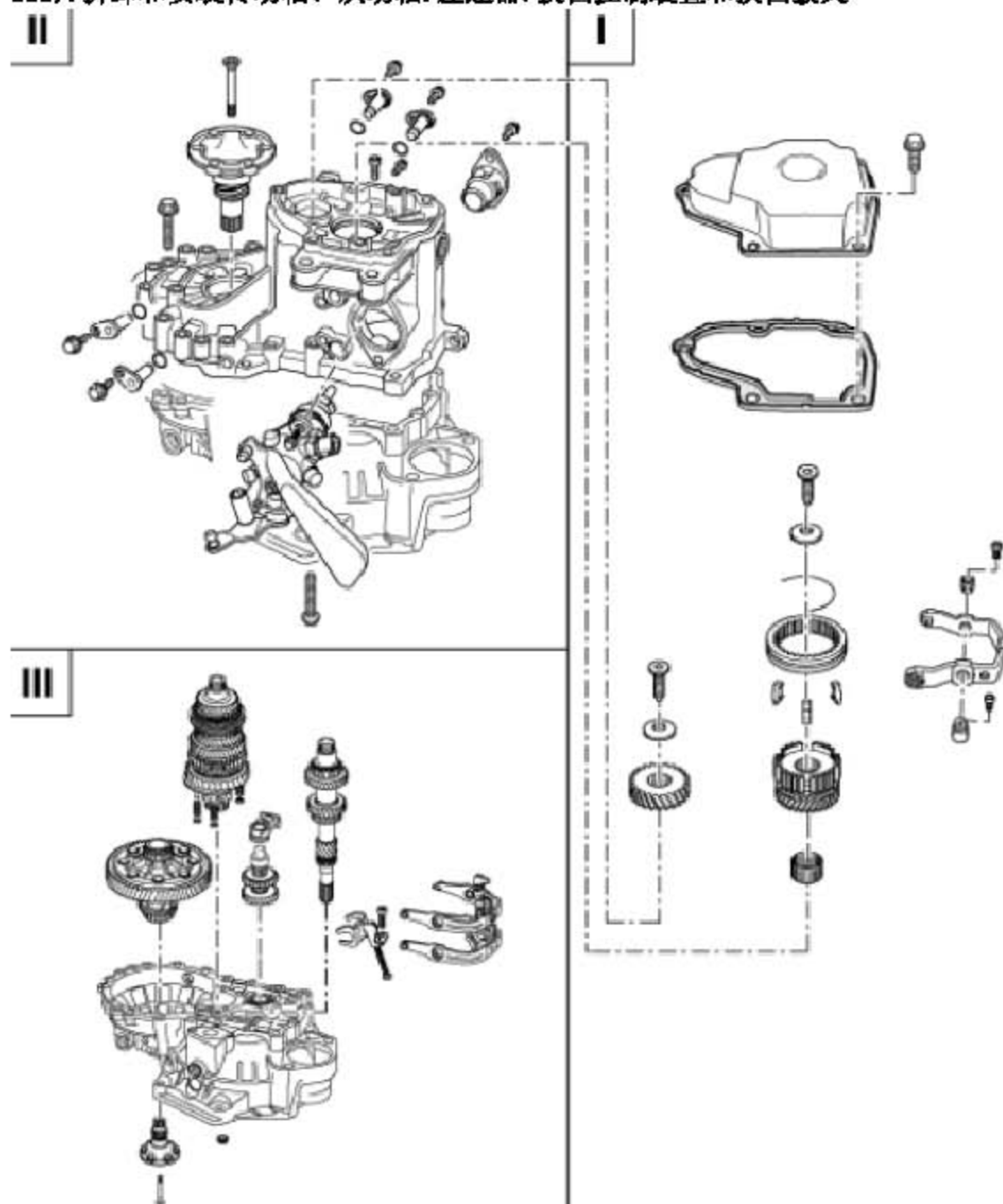
- 1). 第1档
- 2). 第2档
- 3). 第3档
- 4). 第4档
- 5). 第5档
- 6). 变速箱壳体的盖板
- 7). 变速箱壳
- 8). 换档控制装置, (换档拨叉)
- 9). 倒档齿轮
- 10). 离合器壳
- 11). 传动轴
- 12). 从动轴
- 13). 差速器

## 12.2 装配一览

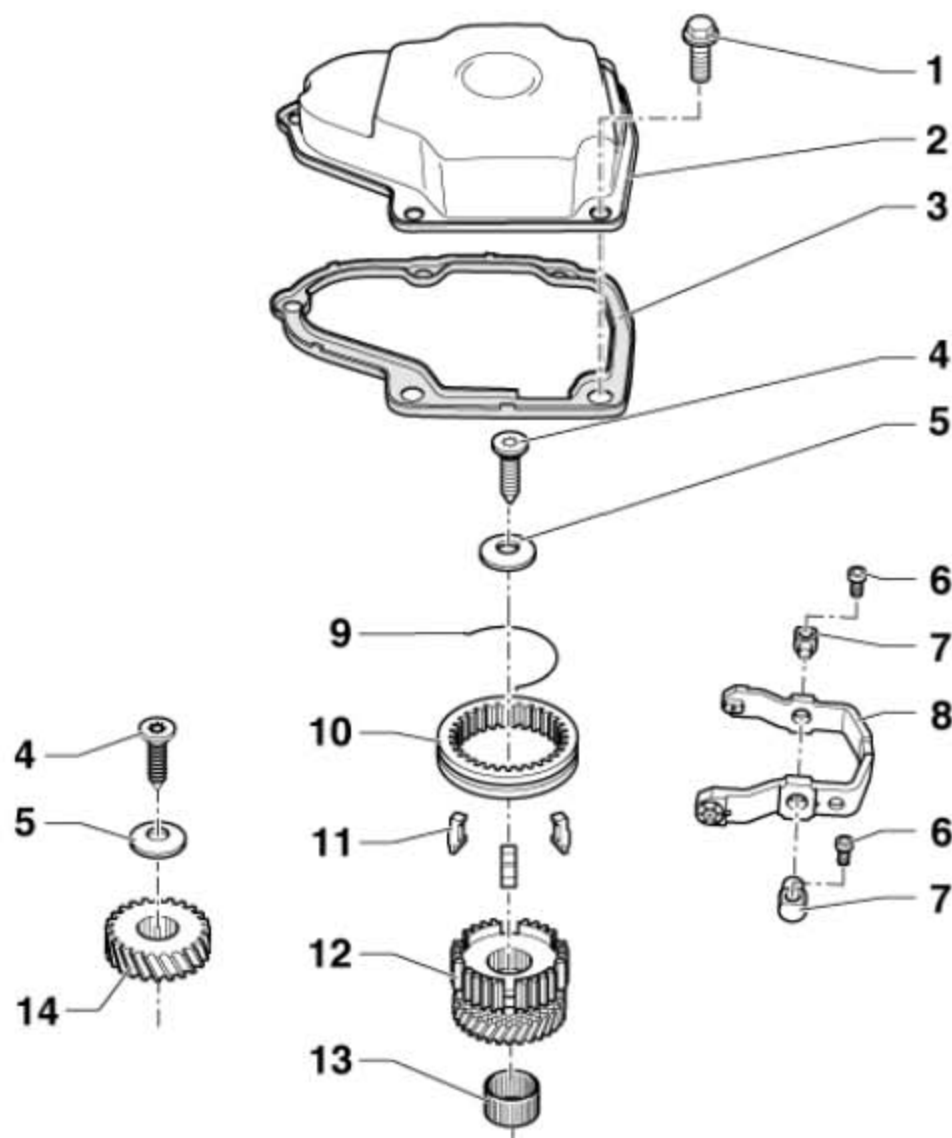
I). 拆卸和安装变速箱壳体和第 5 档的盖板

II). 拆卸和安装变速箱壳体和换档控制装置

III). 拆卸和安装传动轴、从动轴、差速器、换档控制装置和换档拨叉



### 12.3 拆卸和安装变速箱壳体 and 第 5 档的盖板



- 1). 六角螺栓，10 Nm, 用于变速箱壳体的盖板
- 2). 变速箱壳体的盖板

#### 提示

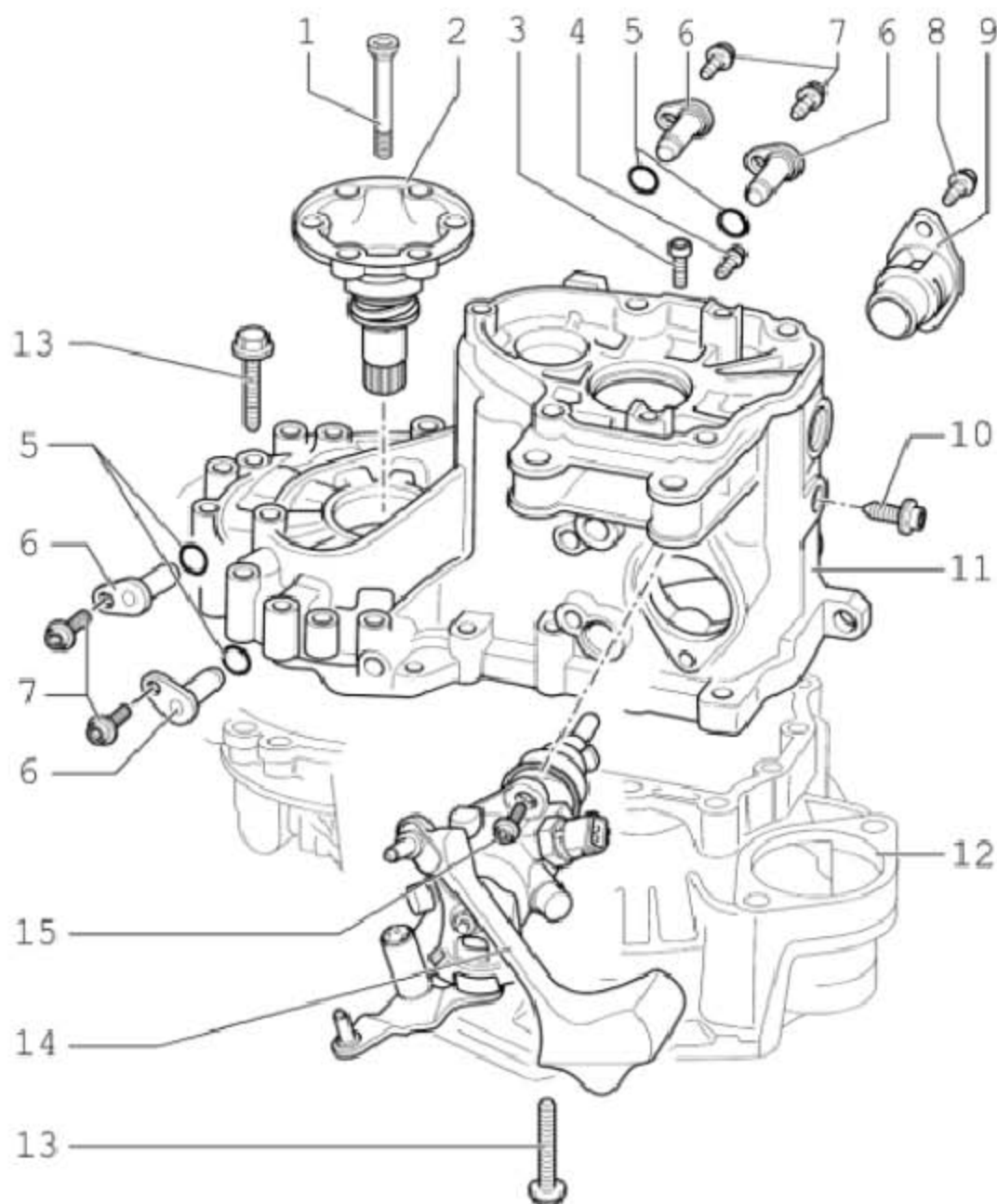
对于已安装的变速箱，拆卸和安装变速箱壳盖板时，检查和加注变速箱机油，请注意：拆卸盖板时还有很少的剩油会流出。因此在安装盖板后一定要将变速箱机油加注到 1.8 升。

- 3). 密封件
- 4). 螺栓 M10, 80 Nm, 每次都要更换, 用螺栓头上的配合头将碟形弹簧固定, 用一个丝锥清除同步器壳体固定螺栓和齿轮 5 档螺纹孔的残余防松剂。否则螺栓可能脱落

- 5). 碟形弹簧
- 6). 圆柱头螺栓, 25 Nm, 用于将轴颈安装到变速箱壳体上
- 7). 轴颈
- 8). 第 5 档的换档拨叉
- 9). 弹簧, 曲柄状结构
- 10). 第 5 档滑动套筒
- 11). 锁块 (3 件)
- 12). 带换档齿轮的同步器壳体和第 5 档同步环
- 13). 滚针轴承
- 14). 第 5 档齿轮

LAUNCH

## 12.4 拆卸和安装变速箱壳体和换档控制装置

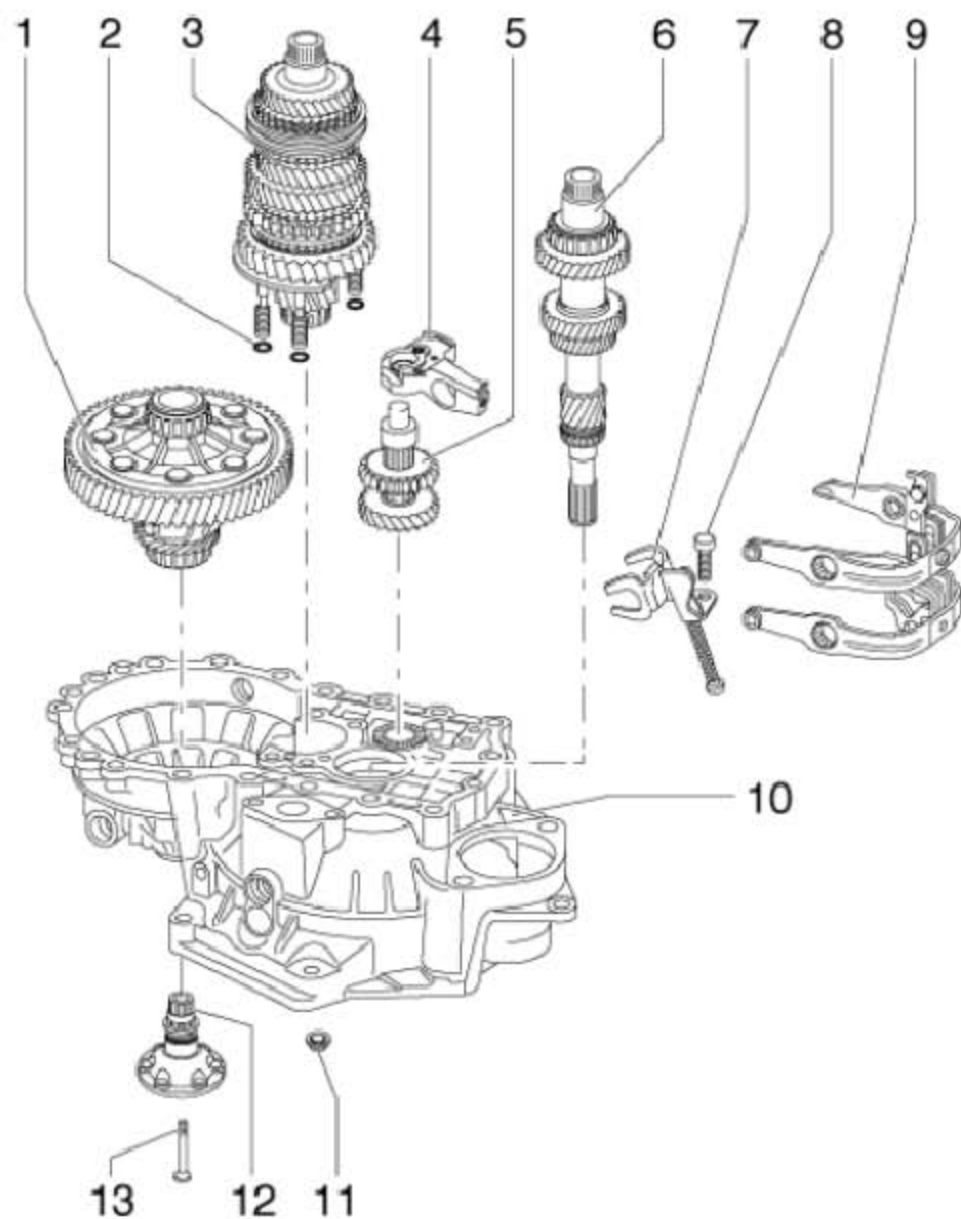


- 1). 锥形螺栓, 25 Nm
- 2). 带压簧的法兰轴
- 3). 内星形螺栓, 25 Nm, 用于倒车齿轮轴支座, 自锁式, 每次都要更换
- 4). 内星形螺栓, 30 Nm, 用于倒车齿轮轴支座, 自锁式, 每次都要更换
- 5). 圆形密封圈, 每次都要更换
- 6). 轴颈
- 7). 螺栓, 25 Nm
- 8). 螺栓, 25 Nm

- 9). 密封盖
- 10). 圆头内梅花螺栓, 25 Nm, 用于倒车齿轮轴支座, 每次都要更换
- 11). 变速箱壳
- 12). 离合器壳
- 13). 六角螺栓, 25 Nm, 继续旋转 90°
- 14). 换档控制装置
- 15). 圆头内梅花螺栓, 25 Nm

LAUNCH

## 12.5 拆卸和安装传动轴、从动轴（花键轴）、差速器、换挡控制装置和换挡拨叉



- 1). 差速器
- 2). 密封环, 4 件, 每次都要更换
- 3). 传动轴
- 4). 倒车齿轮轴支座
- 5). 倒车齿轮轴
- 6). 传动轴
- 7). 倒车档换挡拨叉
- 8). 内星形螺栓, 25 Nm

- 9). 换档控制装置, (换档拨叉)
- 10). 离合器壳
- 11). 六角螺母, 25 Nm, 继续旋转 90°, 轴承托架的 4 个螺母
- 12). 带压簧的法兰轴
- 13). 锥形螺栓, 25 Nm

LAUNCH

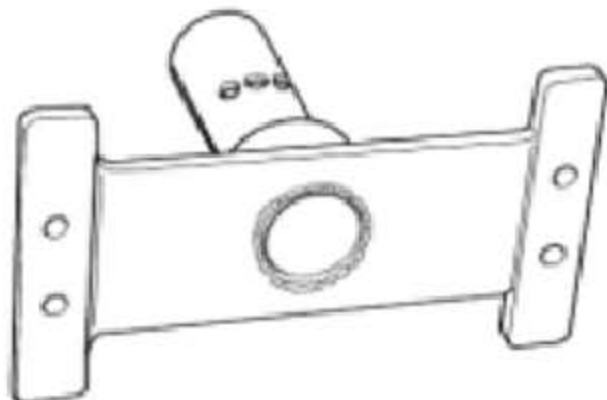


## 12.6 装配工序

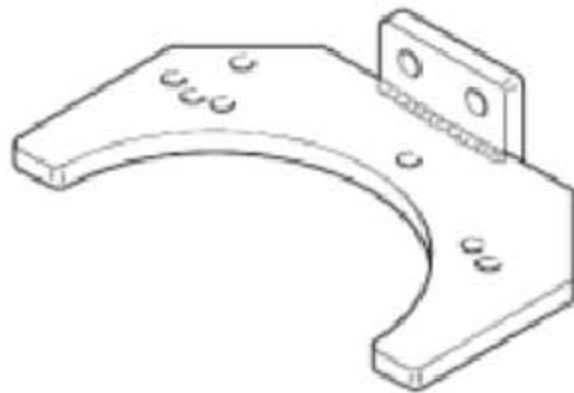
拆卸和安装变速箱壳的盖板. 离合器壳. 带盖板的换档轴. 传动轴. 从动轴（花键轴）. 差速器和换档控制装置

### 所需要的专用工具和维修设备

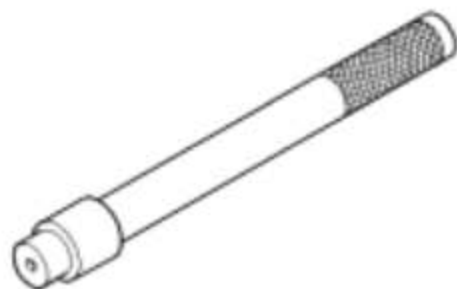
- ◆ 固定板



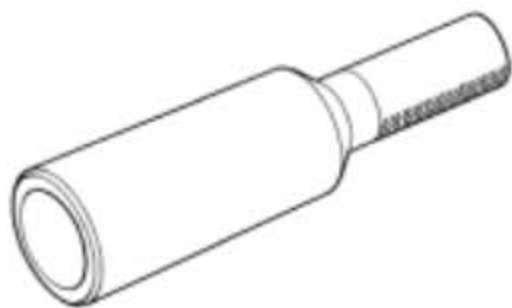
- ◆ 变速箱支架



- ◆ 芯轴



- ◆ 上套轴套



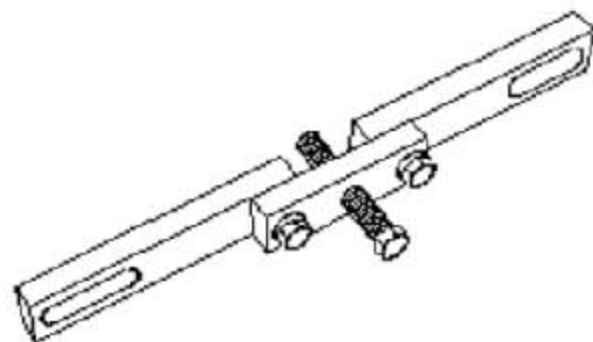
- ◆ 热空气鼓风机



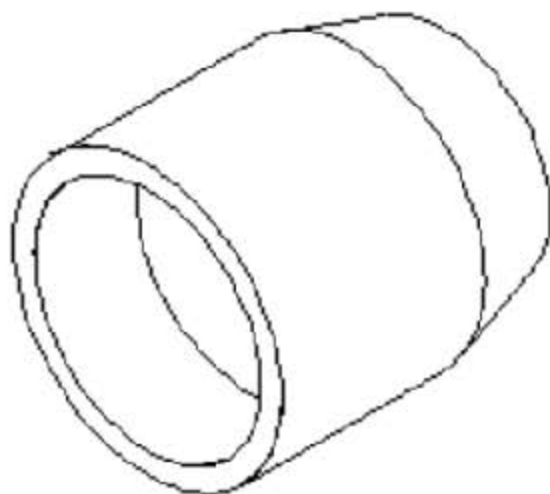
- ◆ 扭矩扳手



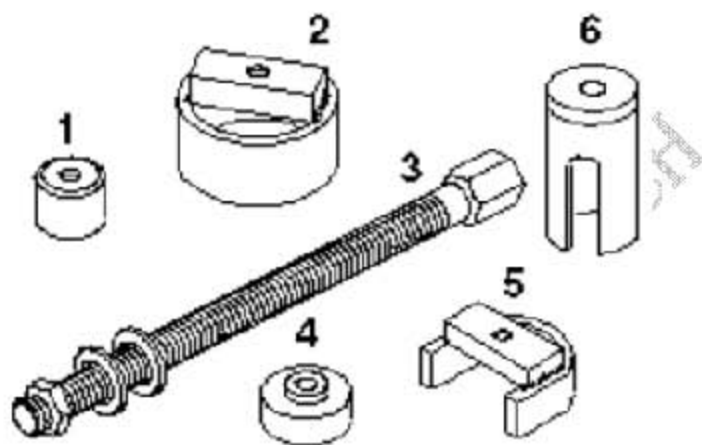
- ◆ 螺栓 M 8 x 100 mm
- ◆ 支撑桥



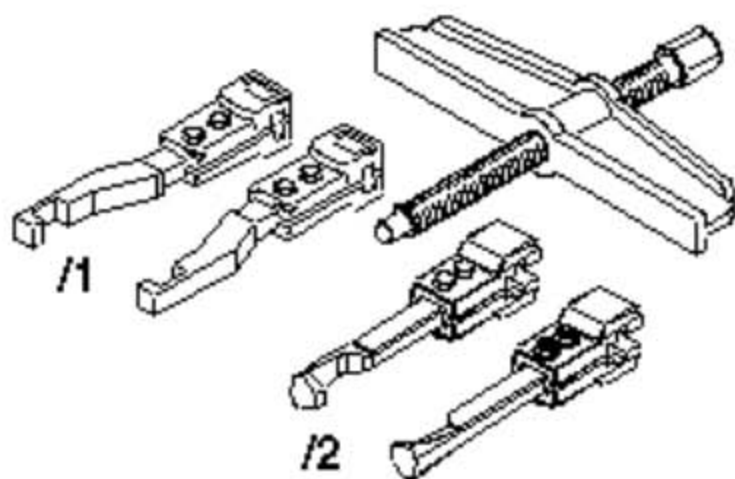
## ◆ 压入器



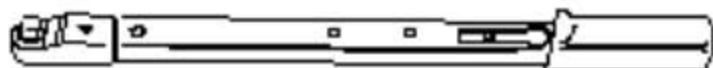
## ◆ 装配工装的压块



## ◆ 起拔工装

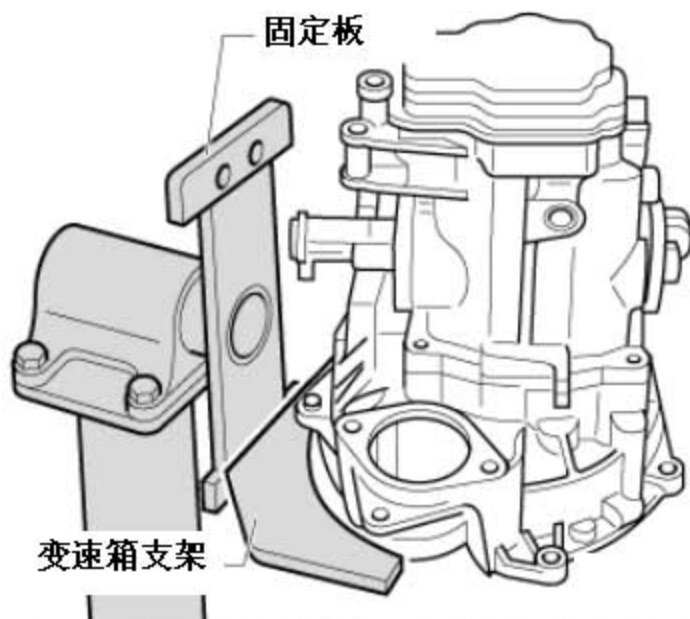


◆ 扭矩扳手



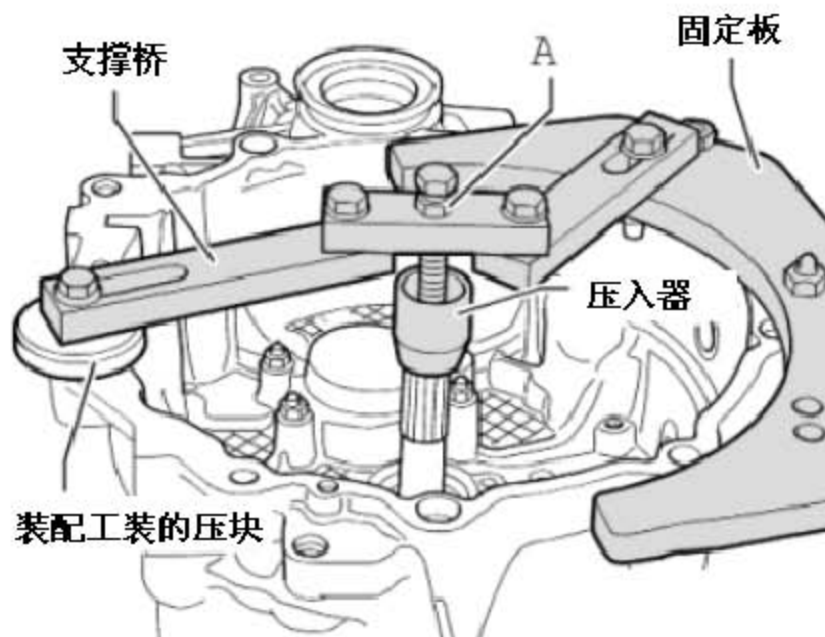
### 12.6.1 拆卸

- 1). 拆卸离合器分离杆和分离轴承以及导向套。
- 2). 固定变速箱到固定板。

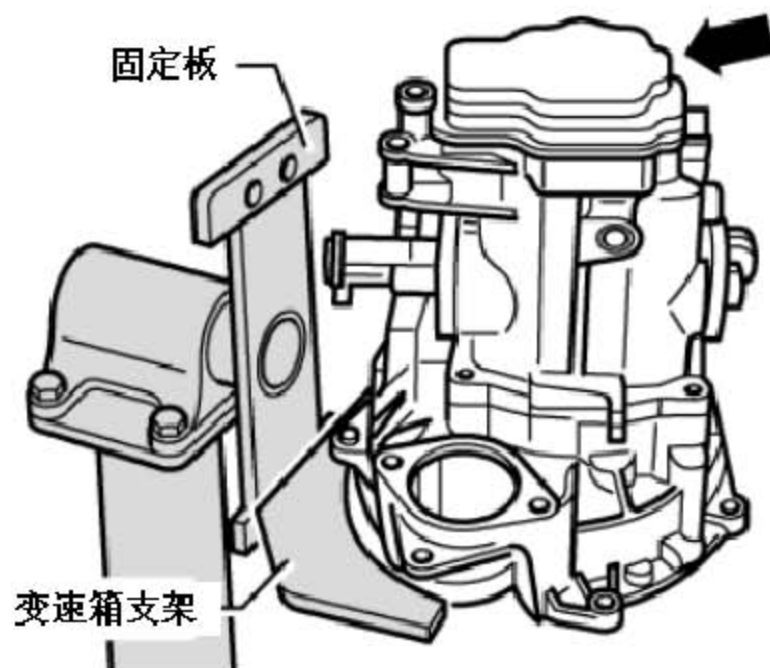


- 如果在以下的工作步骤中，第 5 档同步器壳体被拉下并重新被安装，必须在固定变速箱的同时安装传动轴支撑架。
- 之后通过丝杆来支承传动轴。

- 3). 将收集盘放在下方。
- 4). 打开加油螺塞和放油螺塞。
- 5). 排放变速箱机油。



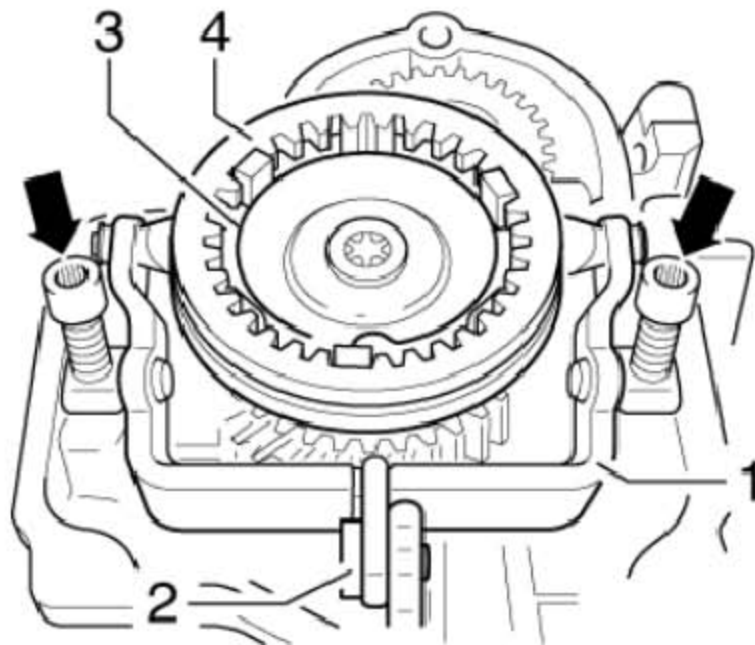
6). 拧下变速箱壳体的盖板 (图中箭头所示)。



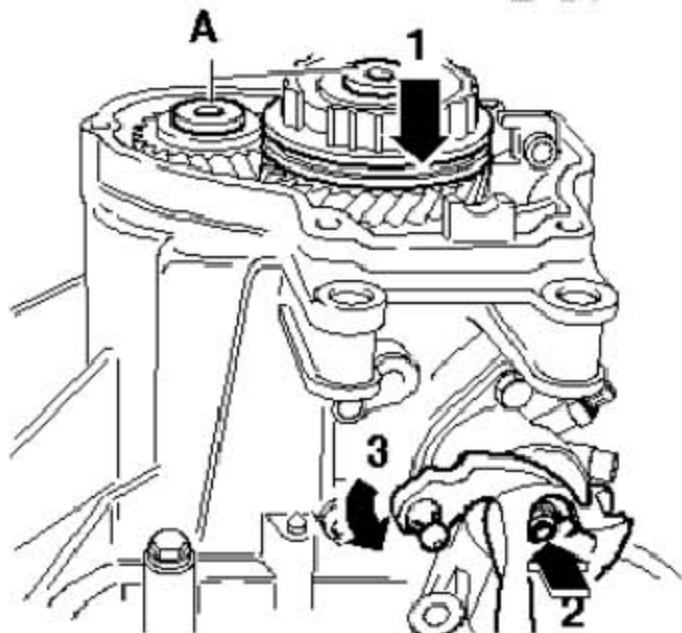
如下所示，拆卸第 5 档的换档拨叉：

- 7). 用一块抹布覆盖开口。
- 8). 将换档拨叉 (图中 1 所示) 置于怠速位置。
- 9). 拆下螺栓 (图中 2 所示) 和第 5 档的换档开口。
- 10). 然后拧下轴颈的两个螺栓 (图中箭头所示)。
- 11). 拔出轴颈。

- 12). 取下换档拨叉。
- 13). 不必拆除弹簧（图中 3 所示）和滑动套筒（图中 4 所示）。



- 14). 挂入第 5 档(图中箭头 1 所示)和第 1 档(图中箭头 2 所示)和 (图中 3 所示)，旋下同步器壳体和第 5 档齿轮的螺栓（图中 A 所示）。
- 15). 传动轴和从动轴在挂入两个档位后被卡住，同步器壳体和齿轮无法旋转。现在可以松开两个螺栓。



### 提示

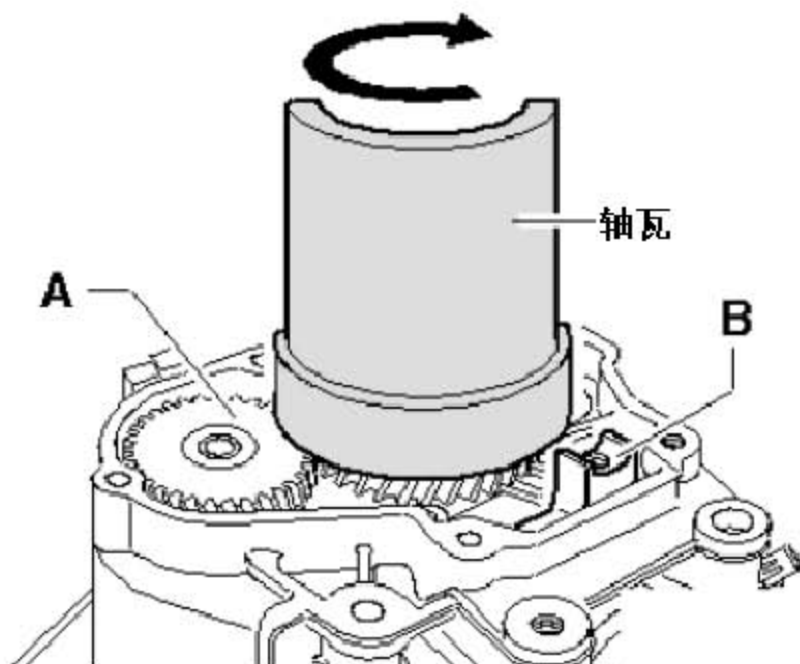
如果没有更换轴，请小心地用一把丝锥清除螺纹孔内的残余防松剂。将同步器壳体第 5 档与滑动套筒以及锁块一起拔下。使用起拔工装。首先将轴瓦放置到第 5 档

齿轮(图中 A 所示) 和第 5 档换挡拨叉(图中 B 所示) 定位件之间。

● 轴瓦必须放置在同步环下方。

16). 如有必要, 将轴瓦压入最终位置。

17). 然后将轴瓦转动到反面(箭头方向)。



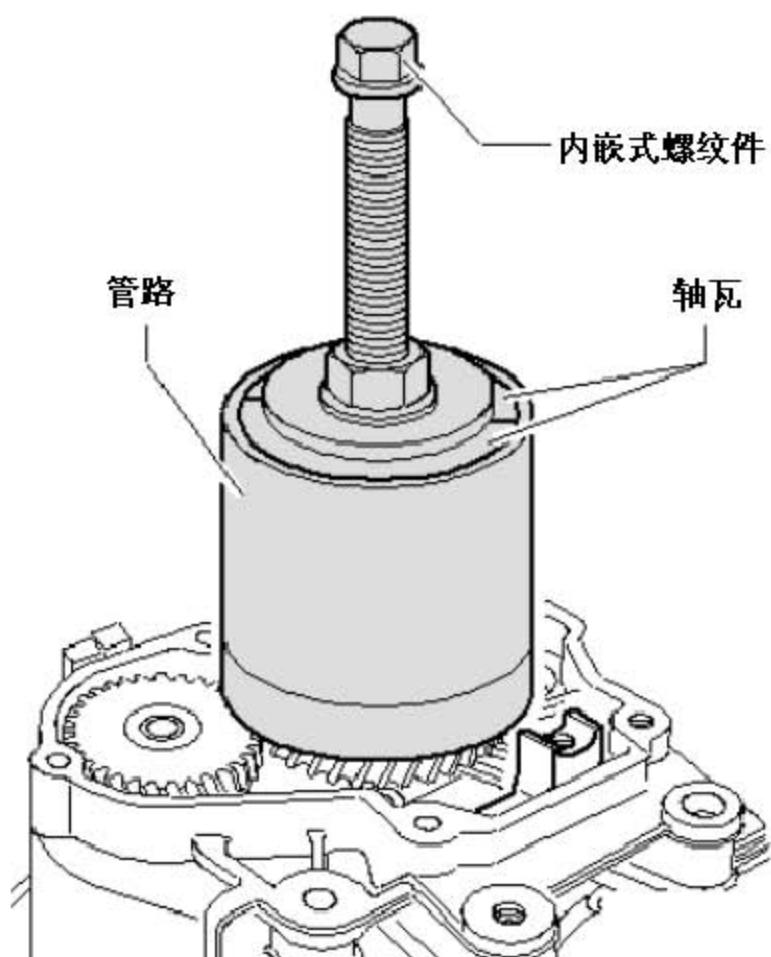
18). 将内嵌式螺纹件放置到轴瓦中。

19). 安装第二个轴瓦, 并将管路反转到工装上。

20). 请在拔出后检查同步器壳体是否损坏。

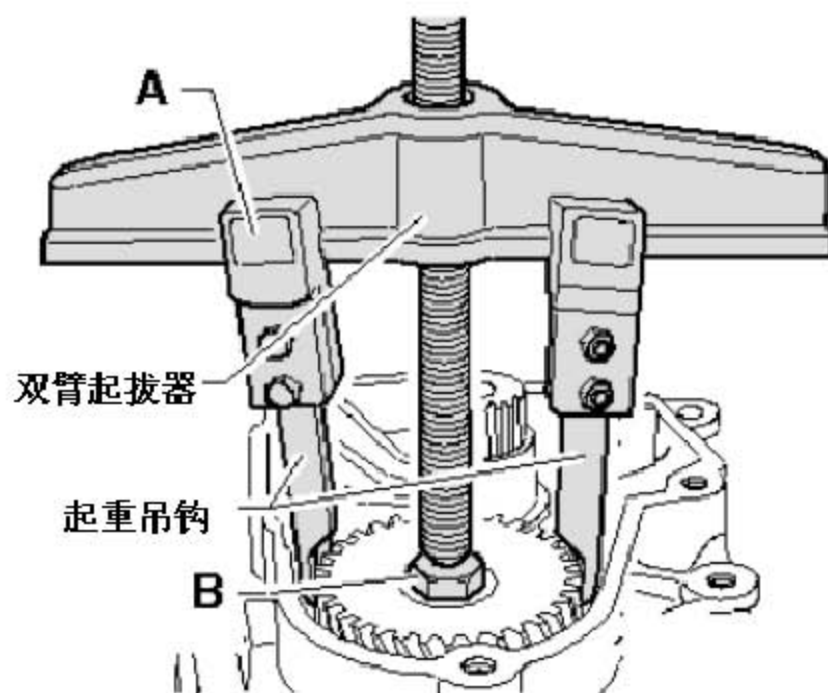
21). 更换同步环。

22). 将第 5 档换挡齿轮和滚针轴承一起拆下。



- 23). 拔出第 5 档齿轮。
- 24). 首先安装起重吊钩 (图中 A 所示)。  
(图中 B 所示)六角螺栓 SW 17 M10 x 20

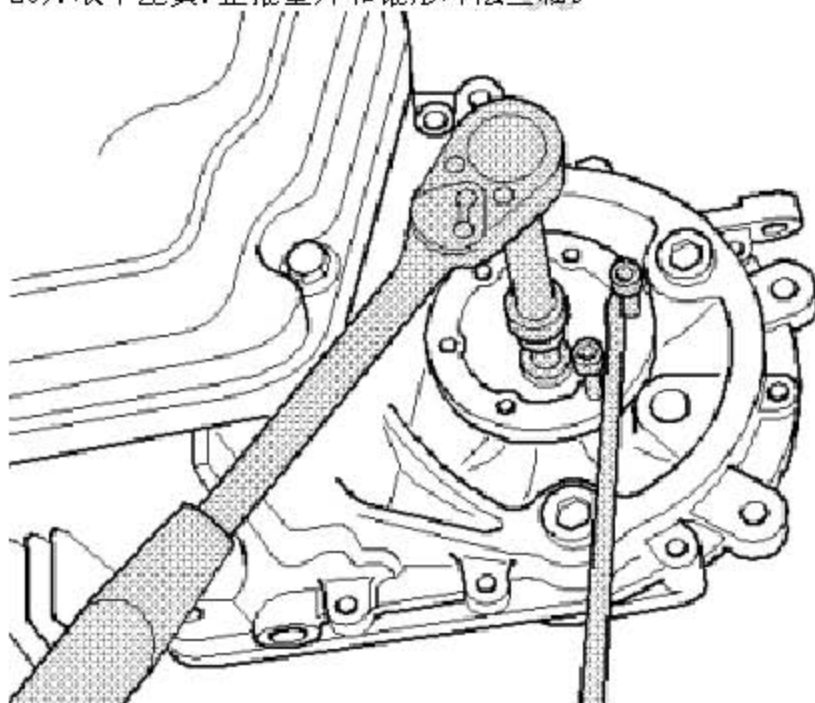


**提示**

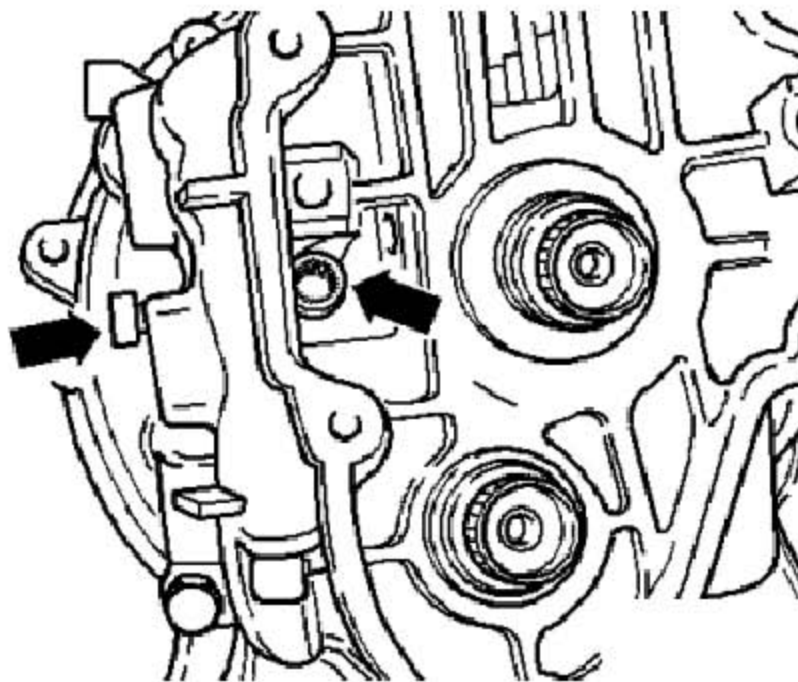
在拔出齿轮时必须注意，钩子不要向外弯。拔出后检查一下第 5 档是否有损坏。

25). 拆下两个法兰轴。

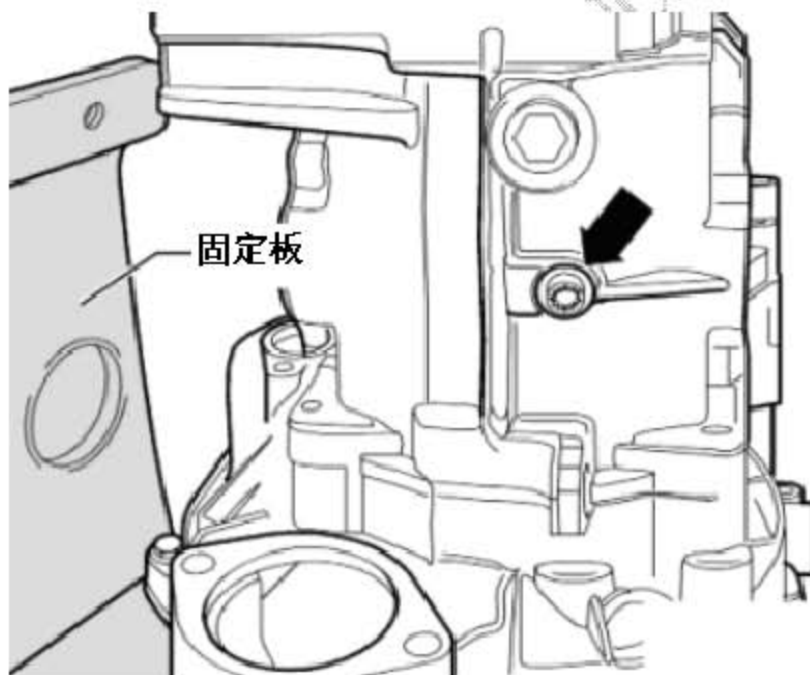
26). 取下压簧、止推垫片和锥形环法兰轴。



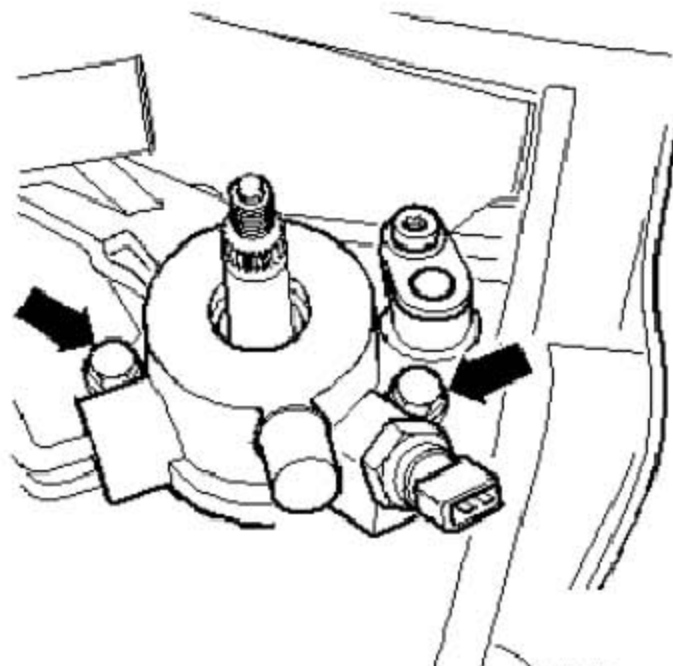
27). 拆下支座 / 倒车齿轮轴的两个螺栓（图中箭头所示）。



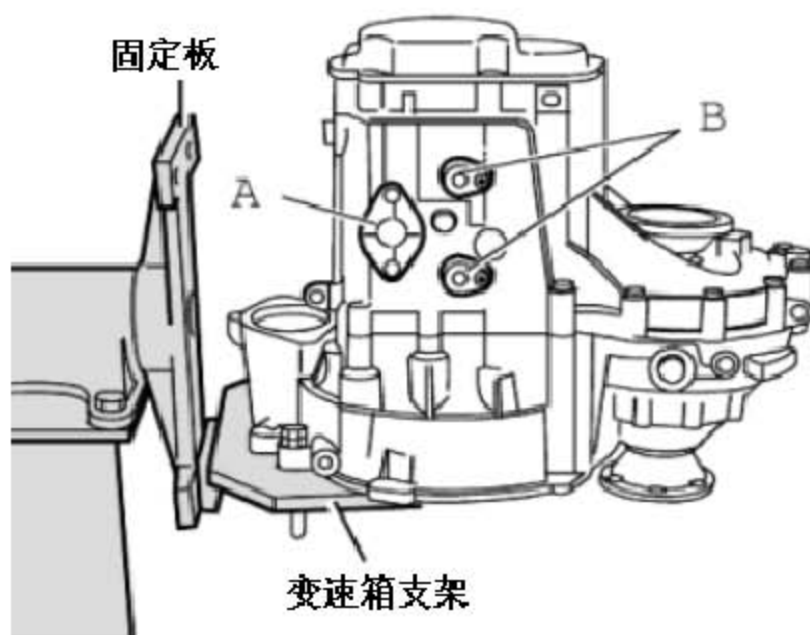
28). 现在拆下支座 / 倒车齿轮轴的第 3 个螺栓 (图中箭头所示)。



- 29). 将换档轴调节到怠速位置，拆下换档轴及其换档杆盖。接着旋出螺栓（图中箭头所示）并将换档轴从变速箱壳中拉出。



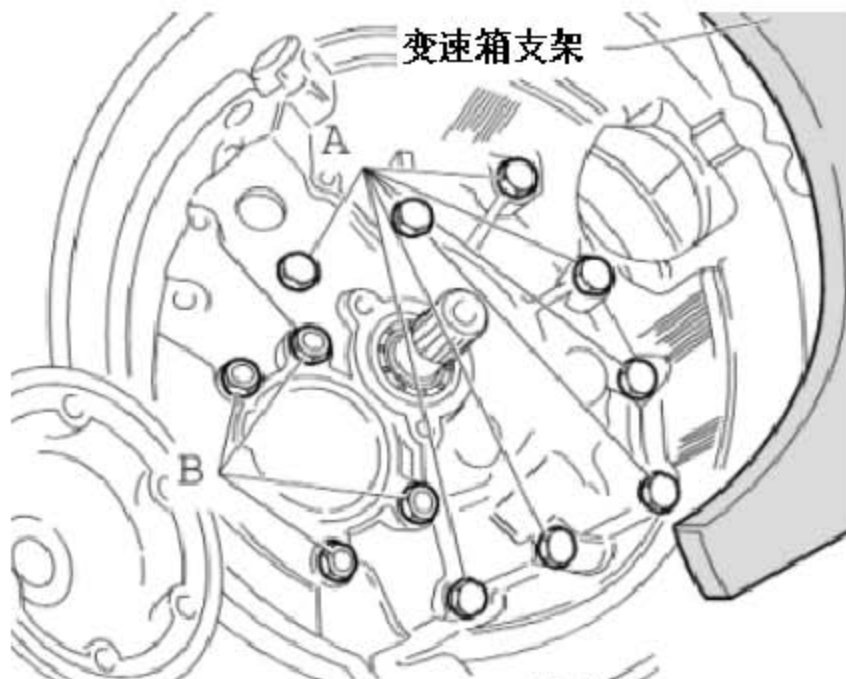
- 30). 拆卸变速箱下方的密封盖（图中 A 所示）和轴颈（图中 B 所示）。



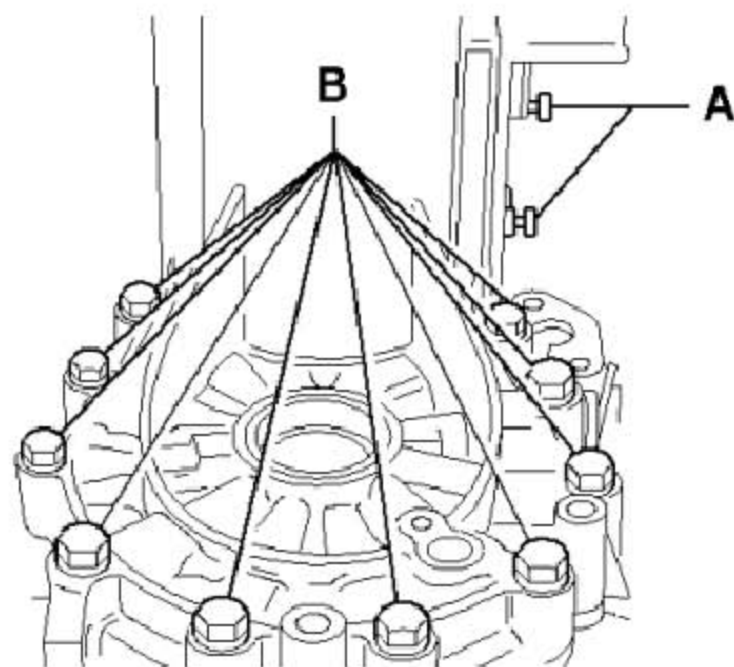
31). 拧下离合器壳上用于固定变速箱壳体的螺栓 (图中 A 所示)。

### 提示

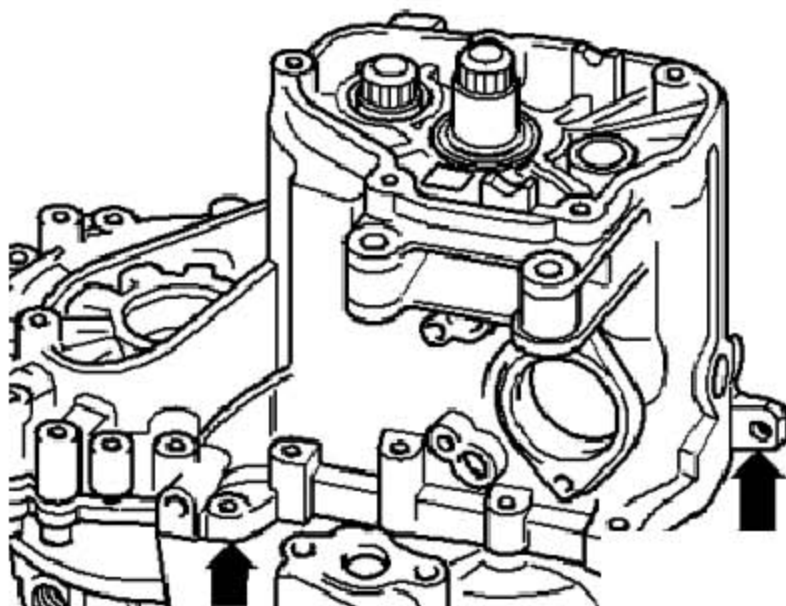
不要旋出从动轴轴承托架的螺母 (图中 B 所示)。



32). 拆卸差速器区域内的变速箱上表面的轴颈 (图中 A 所示) 以及离合器壳上的变速箱壳体固定螺栓 (图中 B 所示)。

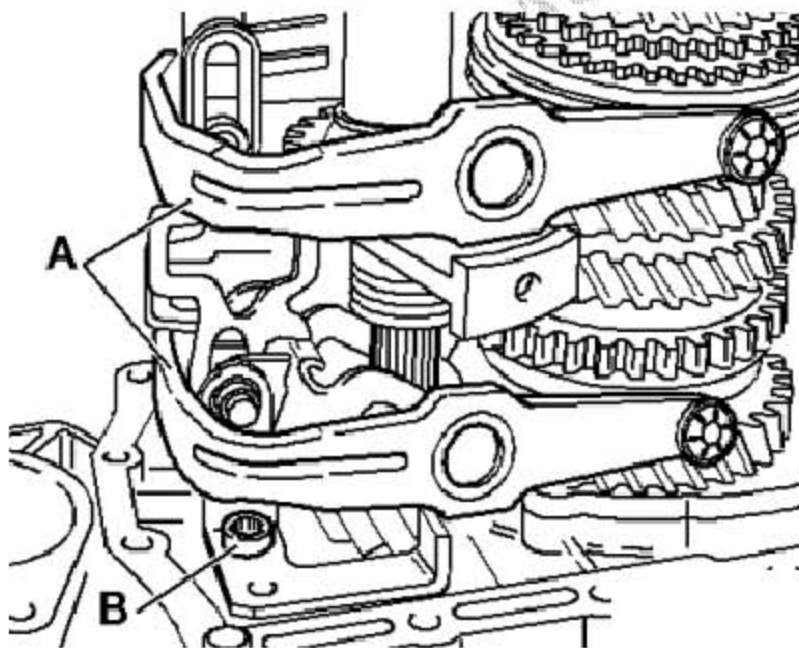


- 33). 取下变速箱壳体,必要时小心地交替撬动四周突出的壳体凸台(图中箭头所示),同时注意不要损坏密封面。



- 34). 将换档拨叉(图中A所示)与换档滑杆一同拆下。

- 35). 拧下换档控制装置 / 倒车档(图中B所示)。



36). 拧下轴承托架/从动轴的螺母 (图中 B 所示)



37). 将倒车档 (图中 A 所示). 传动轴 (图中 B 所示) 和从动轴 (图中 C 所示) 依次从离合器壳中取出。

38). 取出差速器。

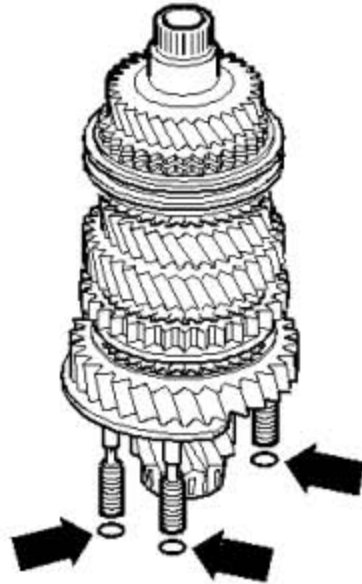


## 12.6.2 安装

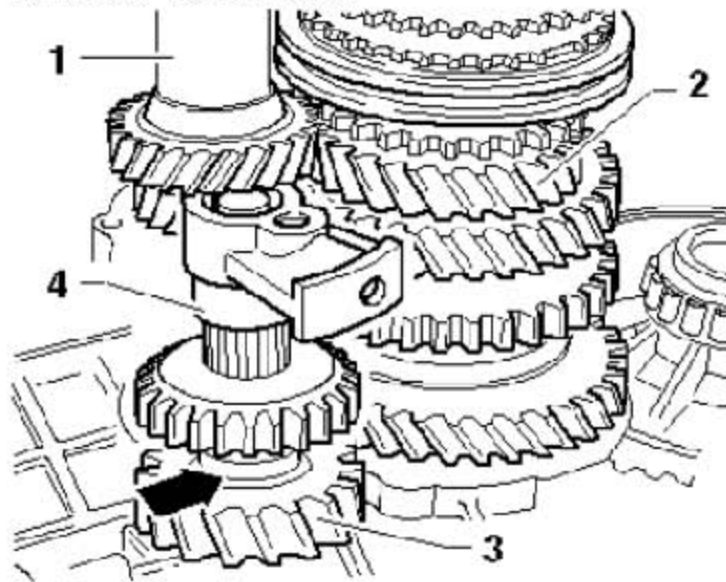
- 1). 装入差速器。
- 2). 每次都要更换轴承托架 / 从动轴的密封环 (图中箭头所示)。

### 提示

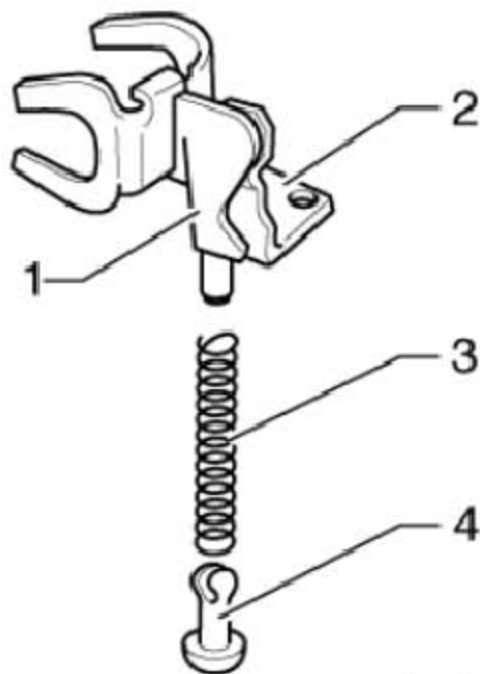
图中只出示 4 个密封环中的 3 个。



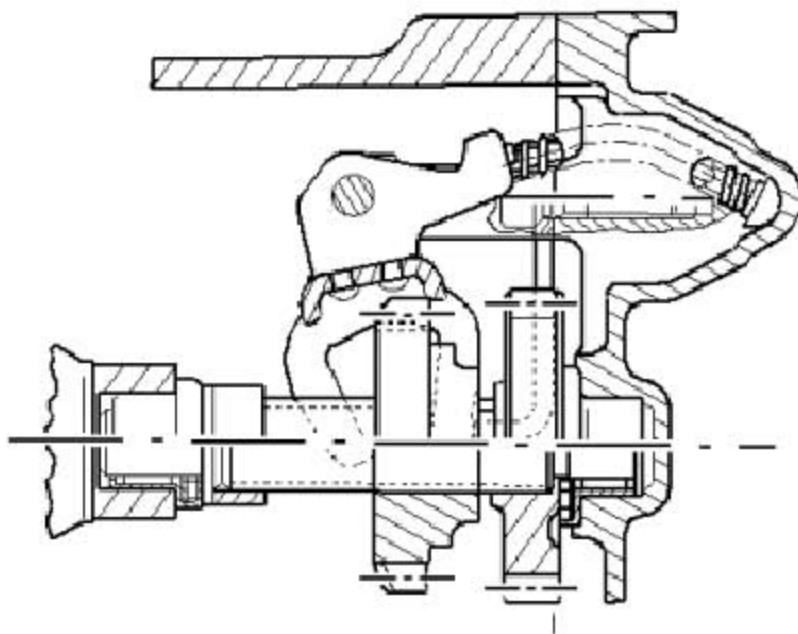
- 3). 将传动轴, (图中 1 所示) 和从动轴 (图中 2 所示) 一起安装。
- 4). 按拧紧力矩拧紧轴承托架 / 从动轴的螺母。
- 5). 将倒车档齿轮 (图中 3 所示) 放置在离合器外罩的滚针轴承上。凸肩 (图中箭头所示) 表示指向离合器外壳外侧。
- 6). 检查倒车齿轮轴 (图中 4 所示) 是否完整; 不要将倒车支架安装到倒车齿轮轴上。
- 7). 将倒转齿轮轴装入到离合器壳体内
- 8). 用丝锥清除所有倒车齿轮轴支座螺纹孔中的防松剂。
- 9). 装上倒车齿轮轴支座。



10. 安装倒车档换档拨叉（图中1所示）和倒车档换档拨叉的支座（图中2所示）、弹簧（图中3所示）和滑块（图中4所示）。



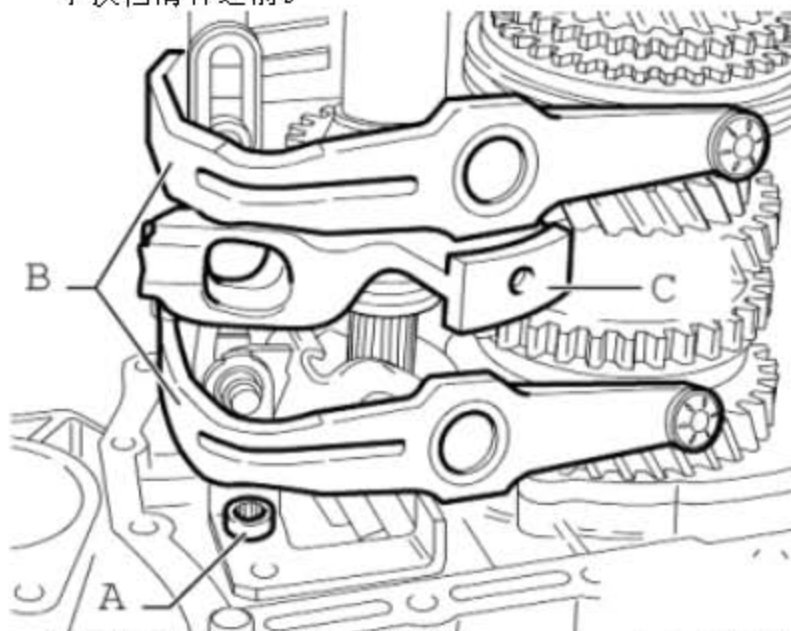
### 倒车档安装位置



11. 拧紧倒车档换档控制装置（图中A所示）。  
12. 将换档拨叉（图中B所示）和换档滑杆一起安装。倒车档支座（图中C所示）位



于换档滑杆之前。

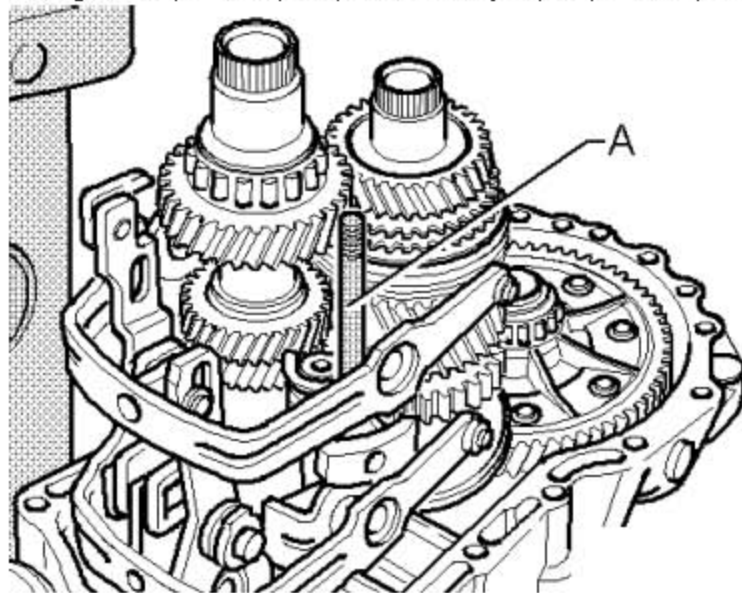


- 13). 将支撑螺栓（图中 A 所示）M 8 x 100 毫米 拧到倒档齿轮轴支座上，以便在装上变速箱壳体后可以对其进行校准。
- 14). 校准换档滑杆。

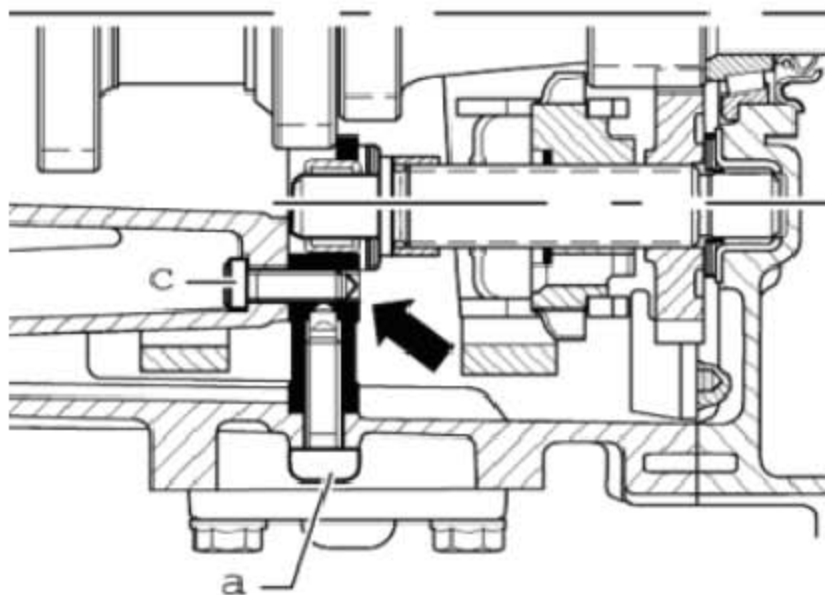
### 提示

换档块必须已装入滑动套筒的凹槽中。

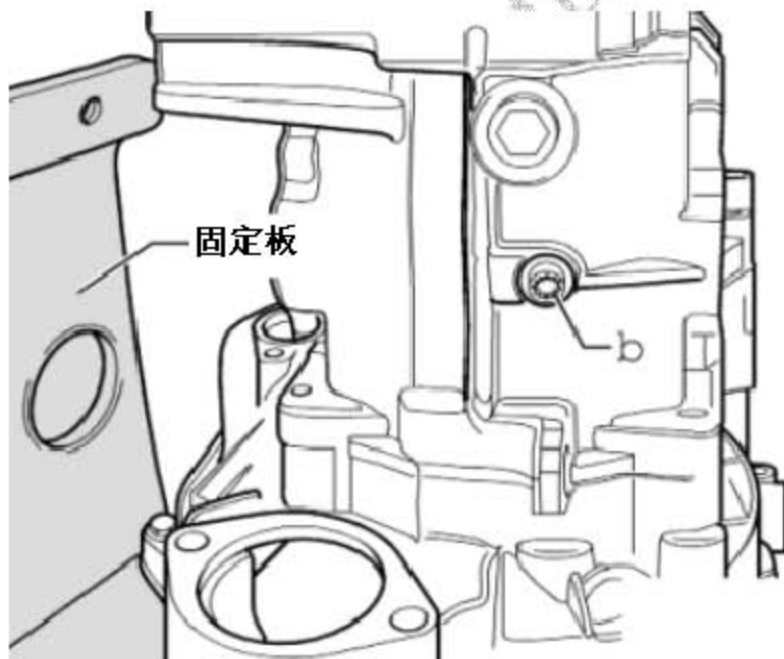
- 15). 将密封剂均匀涂敷在离合器壳密封面上。
- 16). 安装变速箱壳。如下所示，安装倒档齿轮轴支座螺栓（图中箭头所示）；
- 17). 安装螺栓（图中 A 所示）。拧出支撑螺栓（图中 A 所示）



- 18). 装入螺栓(图中C所示)。
- 19). 以 30 Nm 的力矩拧紧螺栓(图中A所示)。
- 20). 将螺栓(图中B所示)(图中所示)用 25 Nm 的力矩拧紧。

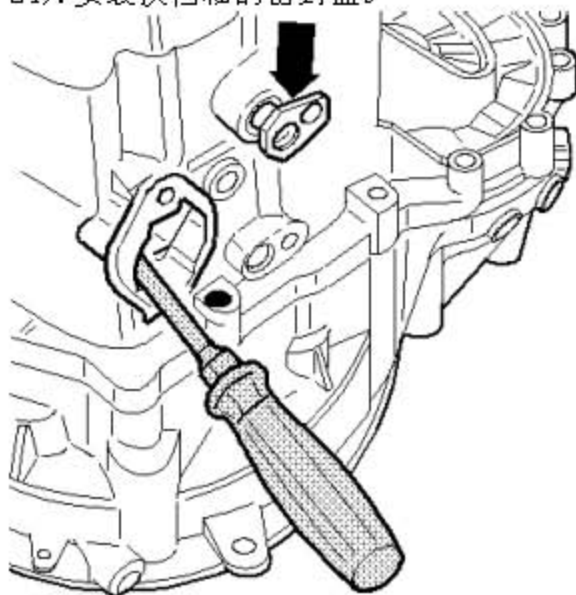


- 21). 以 25 Nm 的力矩拧紧螺栓(图中C所示)。



- 22). 安装换挡拨叉的轴颈(图中箭头所示)。为此用螺丝刀校准换挡控制装置,直至可以安装相应的轴颈。
- 23). 将密封剂均匀涂敷在密封盖密封面上。

24). 安装换档轴的密封盖。



如下所示，安装换档轴和换档杆盖：

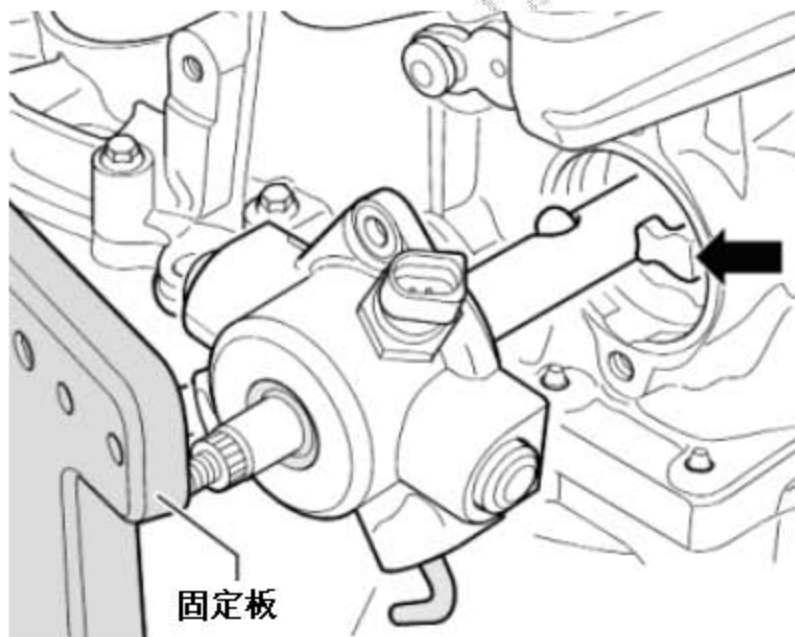
25). 将换档滑杆置于怠速位置。

26). 将密封剂均匀涂敷在换档杆盖密封面上。

27). 将换档轴置于怠速位置。

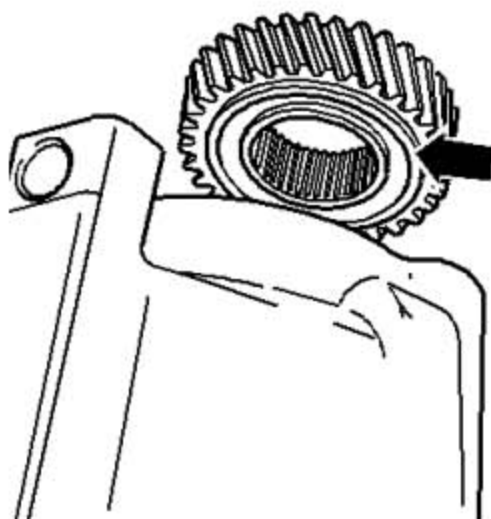
28). 调整换档轴，将换档拨指（图中箭头所示）装入换档滑杆中。

29). 按拧紧力矩拧紧换档轴换档杆盖。

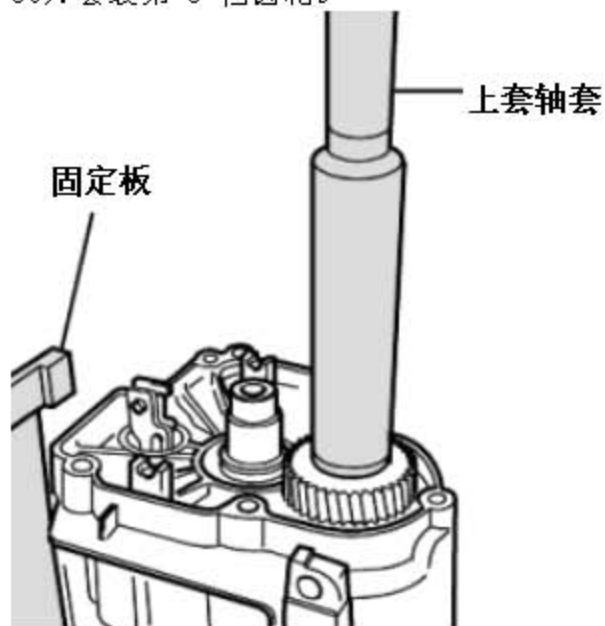


### 第 5 档齿轮的安装位置

环形凹槽（图中箭头所示）指向变速箱壳体。



30). 套装第 5 档齿轮。



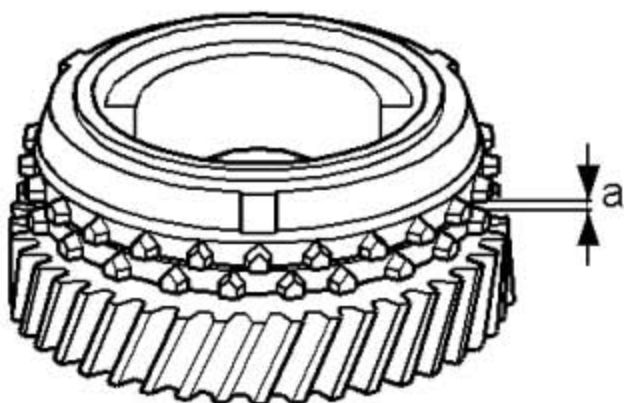
### 检查第 5 档同步环。

31). 在重新安装第 5 档换档齿轮和同步环之前，请将同步环压到换档齿轮的锥面上，并用塞尺厚度规测量间隙尺寸（图中 A 所示）。

间隙尺寸（图中 A 所示）	安装尺寸	磨损极限
第 5 档	1.1-1.7 毫米	0.5 毫米

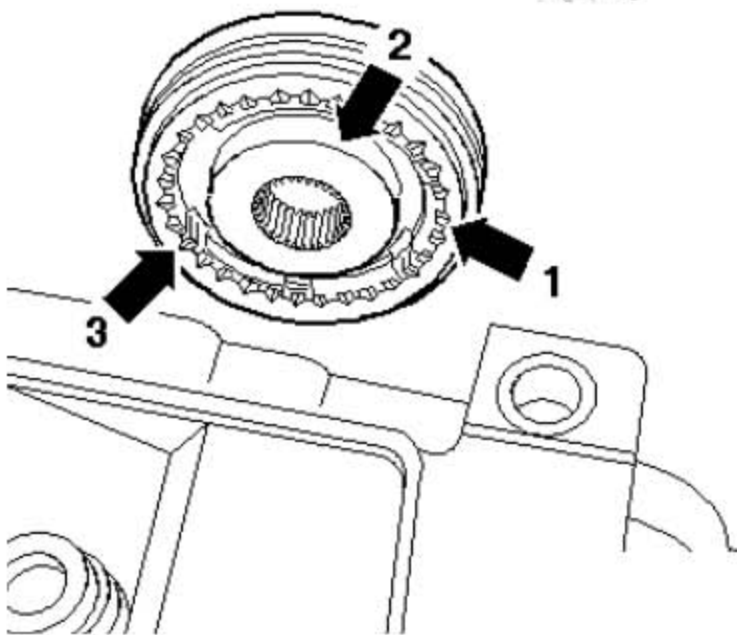
32). 将第 5 档换档齿轮和滚针轴承一起装上。

- 33). 将第 5 档同步环安装到换档齿轮上。  
34). 如果第 5 档同步器壳体 / 滑动套筒已分解, 则在安装前必须将其组装。



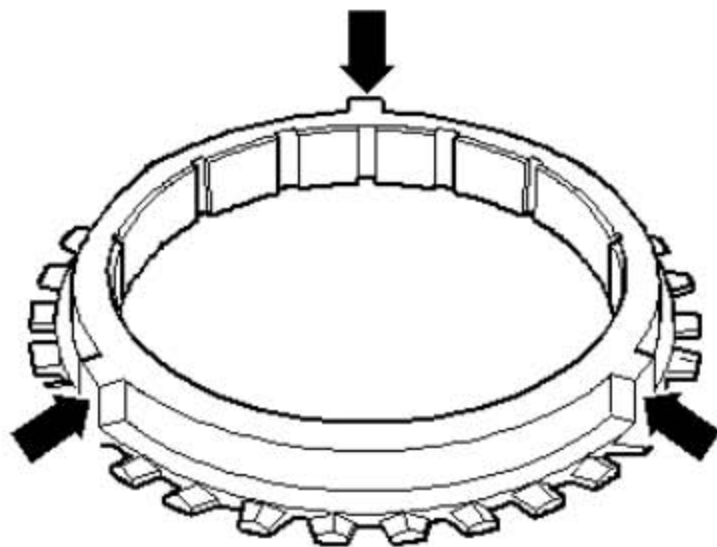
#### 第 5 档同步器壳体 / 滑动套筒的安装位置

- 35). 滑动套筒尖状收缩齿(图中箭头 1 所示)和同步器壳体的高凸肩(图中箭头 2 所示)指向变速箱壳体。同步器壳体定位架(图中箭头 3 所示)与铸在一起的同步环锁块位于一条线上。



#### 带铸造锁块的第 5 档同步环

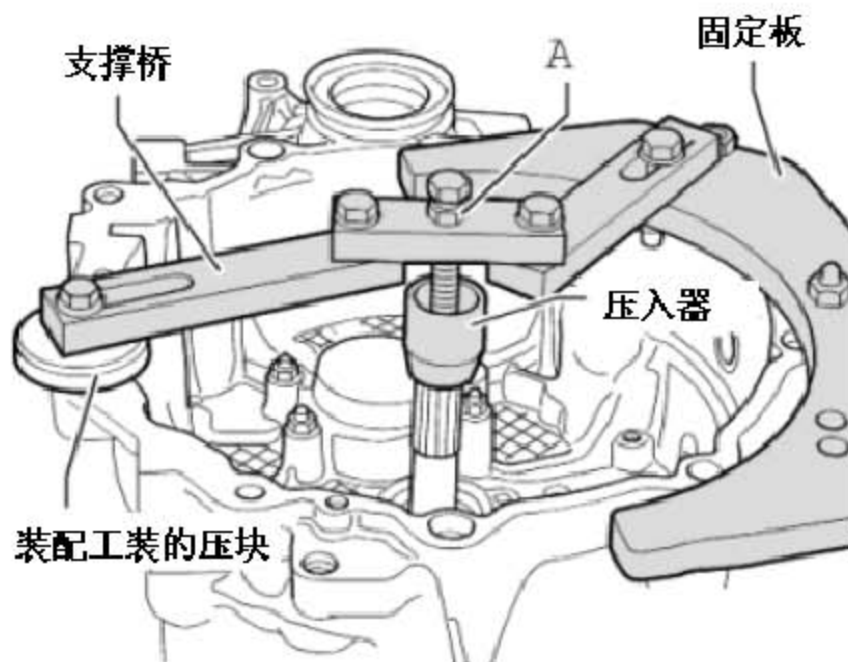
- 36). 请将所有开口用抹布盖住, 以避免异物进入变速箱。



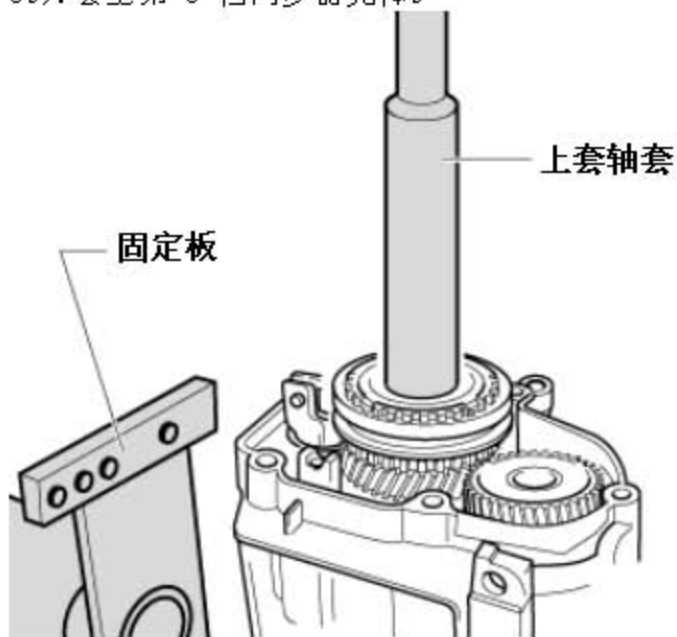
◆ 请注意已经安装支撑架。

37). 用压入器支撑传动轴。否则在安装第 5 档同步器壳体时，支座/传动轴可能已经损坏。

38). 用螺母（图中 A 所示）翻转支撑桥。



39). 套上第 5 档同步器壳体。



#### 提示

在套上时注意同步环可自由活动。

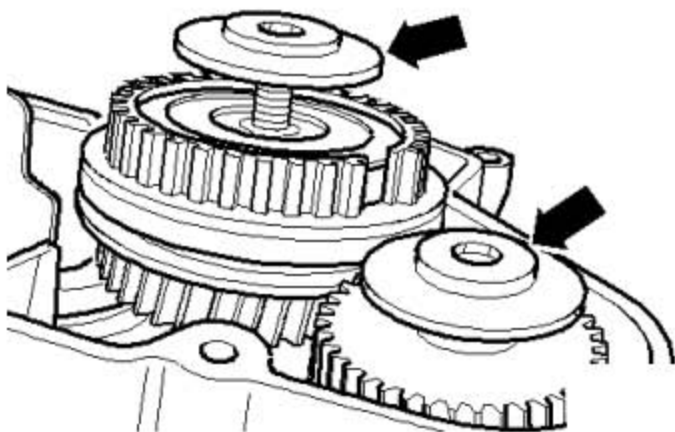
40). 松开传动轴的支撑。

41). 用丝锥清除同步器壳体固定螺栓和第 5 档齿轮螺纹孔中的残余防松剂。否则螺栓可能脱落

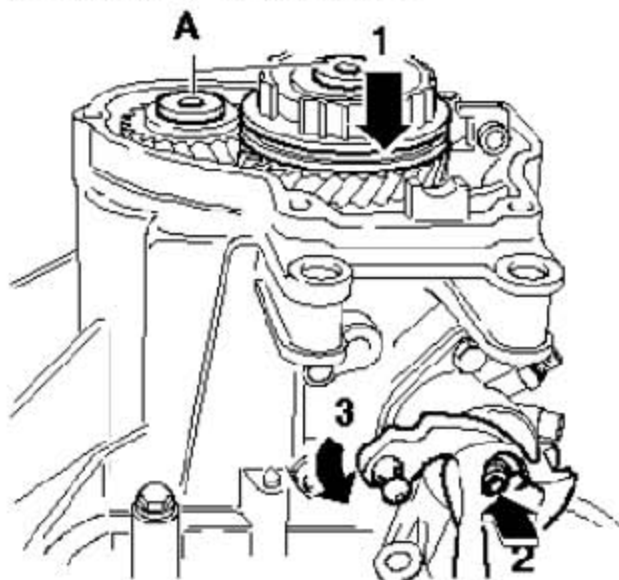
42). 旋入同步器壳体和第 5 档齿轮的固定螺栓。

#### 第 5 档同步器壳体和齿轮固定螺栓碟形弹簧的安装位置

43). 按拧紧力矩拧紧第 5 档齿轮和同步器壳体的固定螺栓。外径（图中箭头所示）指向第 5 档。

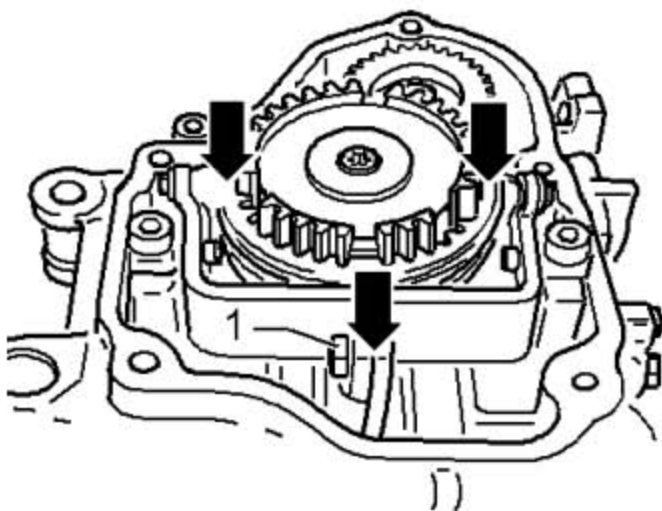


- 44). 挂入第 5 档(图中箭头 1 所示)和第 1 档(图中箭头 2 所示)和(图中 3 所示), 按拧紧力矩旋紧同步器壳体和齿轮第 5 档的螺栓(图中 A 所示)。
- 45). 传动轴和从动轴在挂入两个档位后被卡住, 同步器壳体和齿轮无法旋转。现在可以拧紧两个螺栓。
- 46). 安装第 5 档的换档拨叉。



#### 调整第 5 档

- 47). 挂入第 5 档。松开螺栓(图中 1 所示)。沿箭头方向按压滑动套筒和换档开口, 紧接着用 25 Nm 的力矩拧紧螺栓(图中 1 所示)。
- 检验测量: 滑动套筒和换档齿轮的间隙不允许过大, 最大可插入一个 0.2 毫米塞尺厚度规。必要时重复调整过程。
- 48). 取出第 5 档。滑动套筒必须位于怠速位置。同步环必须可灵活移动。
- 49). 切换所有档位。
- 50). 装配变速箱壳盖





- 51). 安装两个法兰轴及压簧. 止推垫片和锥形环。
- 52). 安装分离轴承的导向套。
- 53). 安装离合器分离杆和分离轴承。
- 54). 加注变速箱机油高尔夫 。

