

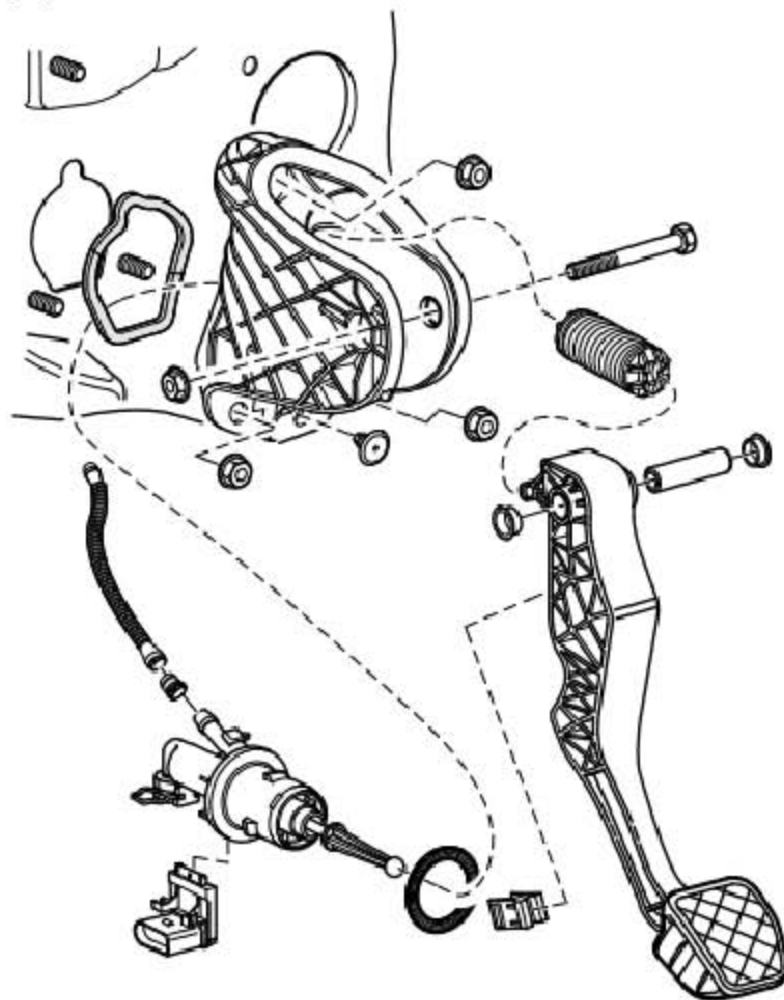
5. 修理高尔夫离合器控制装置

5.1 一览

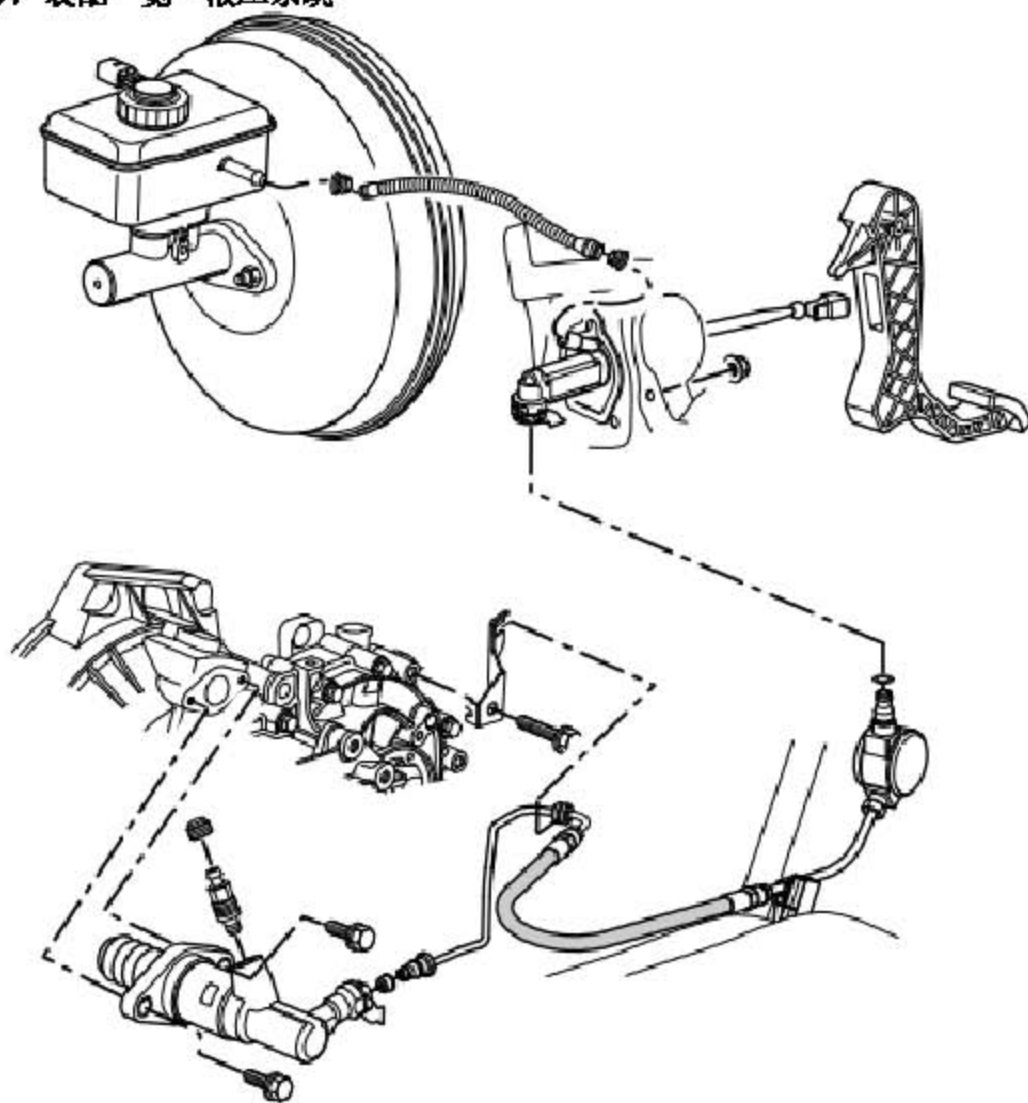
提示

- ◆ 在断开蓄电池前，查询配备防盗编码系统的收音机的编码。
- ◆ 关闭点火开关后，断开蓄电池接地线。
- ◆ 如果要重新连接蓄电池，请注意连接蓄电池后的工作步骤。
- ◆ 给整个轴承位置和接触面涂抹油脂。

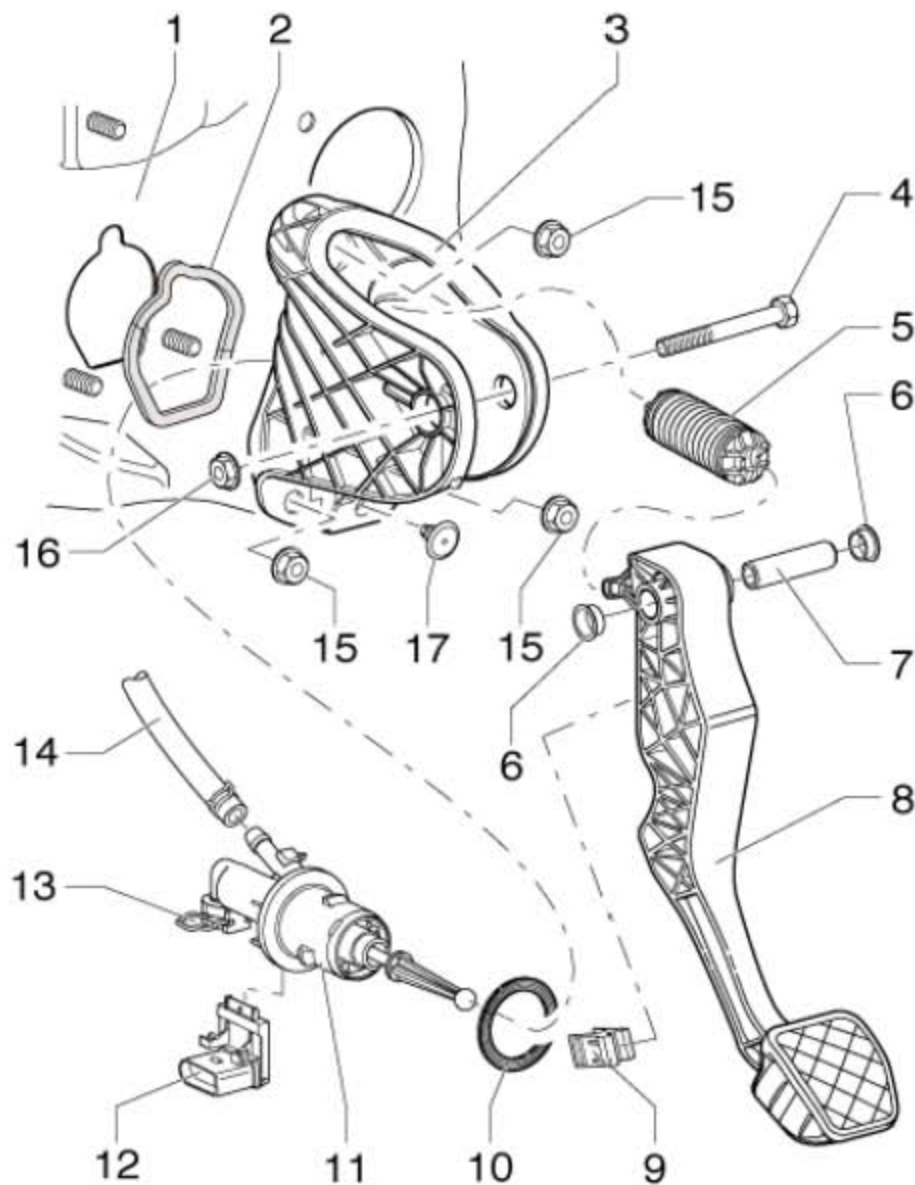
I). 装配一览踏板装置



II). 装配一览- 液压系统



5.2 装配一览-踏板装置



- 1). 横隔板, 带有支撑座定位架
- 2). 密封件, 始终都要更换, 在支撑座和横隔板之间, 自动粘合, 粘贴在支撑座上
- 3). 支撑座, 用于定位离合器踏板
- 4). 螺栓
- 5). 上止点弹簧
- 6). 轴套
- 7). 支承销
- 8). 离合器踏板
- 9). 定位件, 拆卸和安装时, 将主动缸从离合器踏板上脱开。
- 10). 密封件, 始终都要更换, 在主动缸和支撑座之间
- 11). 主动缸

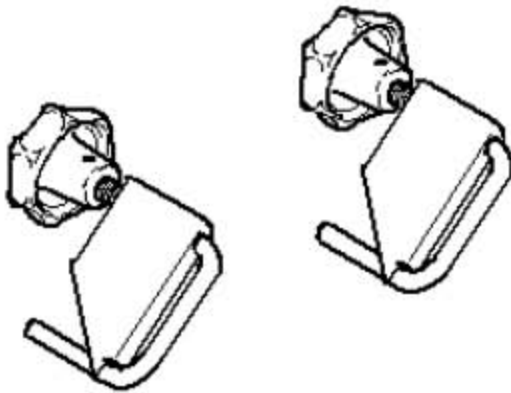
- 12). 离合器位置传感器 -G476-
- 13). 夹子, 拆卸和安装组合管时, 将夹子拉出至极限位置
- 14). 补液软管, 由橡胶制成, 自从 2005 年 12 月起. 有些汽车的补液软管由塑料制成
- 15). 自锁六角螺母. 25 Nm, 3 件, 横隔板支撑座, 始终都要更换
- 16). 六角螺母. 25 Nm, 始终都要更换
- 17). 限位, 用于离合器踏板

LAUNCH

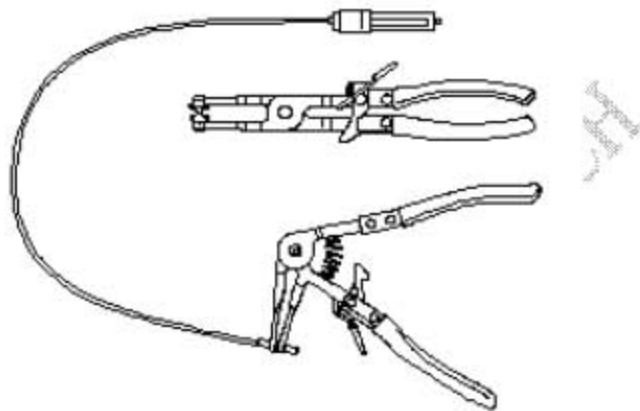
5.3 拆卸和安装支撑座

所需要的专用工具和维修设备

- ◆ 软管夹



- ◆ 弹簧卡箍装配工具



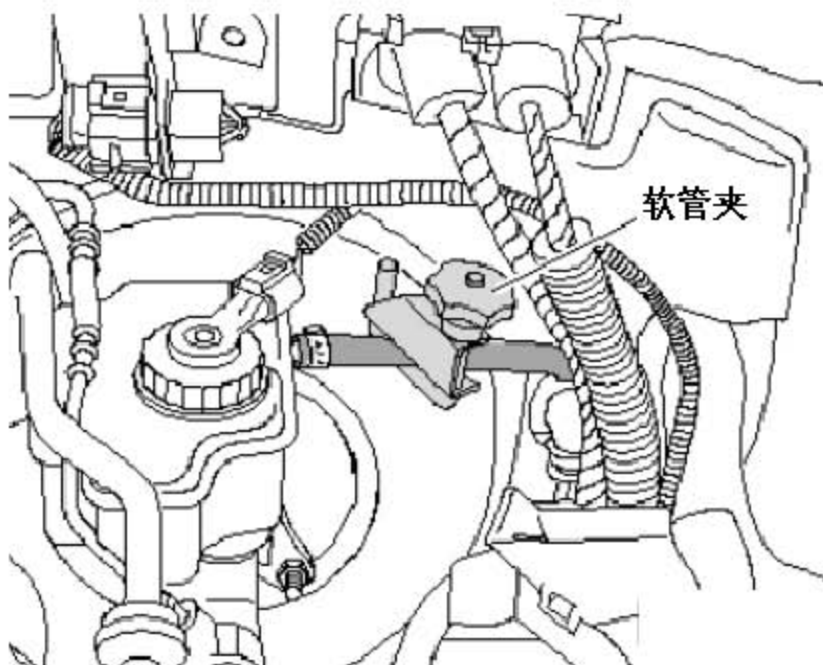
5.3.1 拆卸

- 1). 首先检查是否安装了已编码的收音机。在这种情况下请您查询防盗编码。
- 2). 关闭点火装置后断开蓄电池接地线。
- 3). 如果空气滤清器位于蓄电池区，拆卸完整的空气滤清器壳。
- 4). 拆下蓄电池和蓄电池托架。

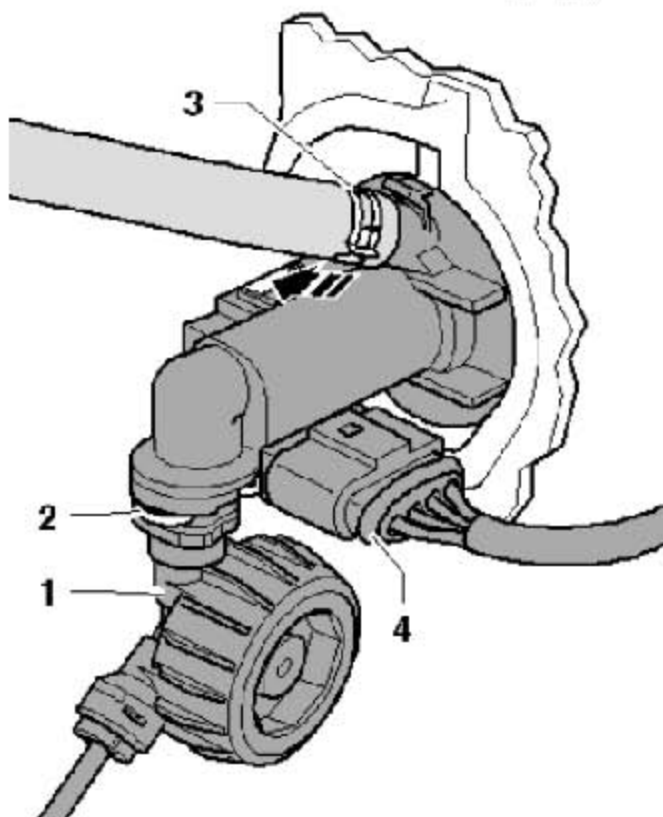
提示

在进行下述作业时请注意不要让制动液流到纵梁或变速箱上。否则必须彻底清洁该部位。

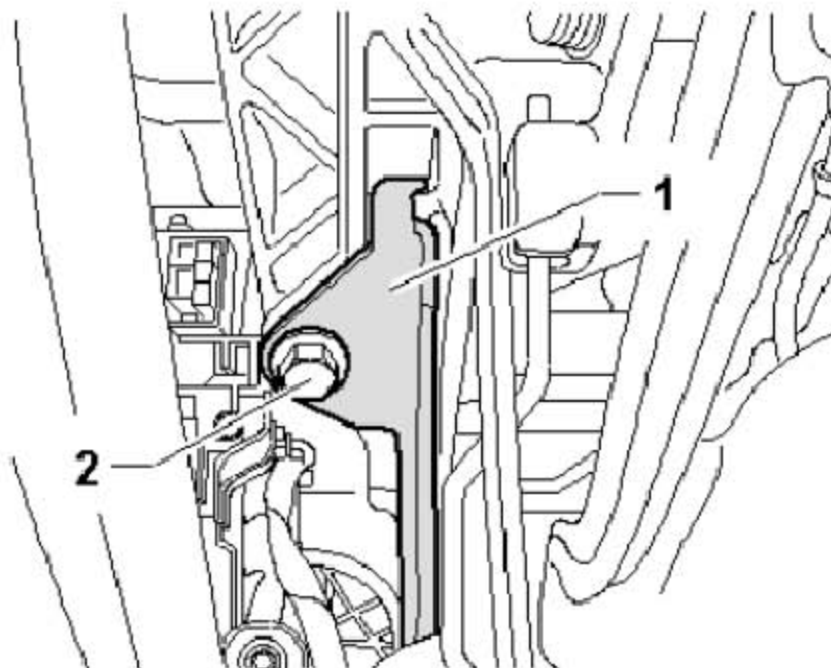
- 5). 将一块无絮的抹布放在主动缸下。
- 6). 用软管夹将连接主动缸的补液软管夹住。



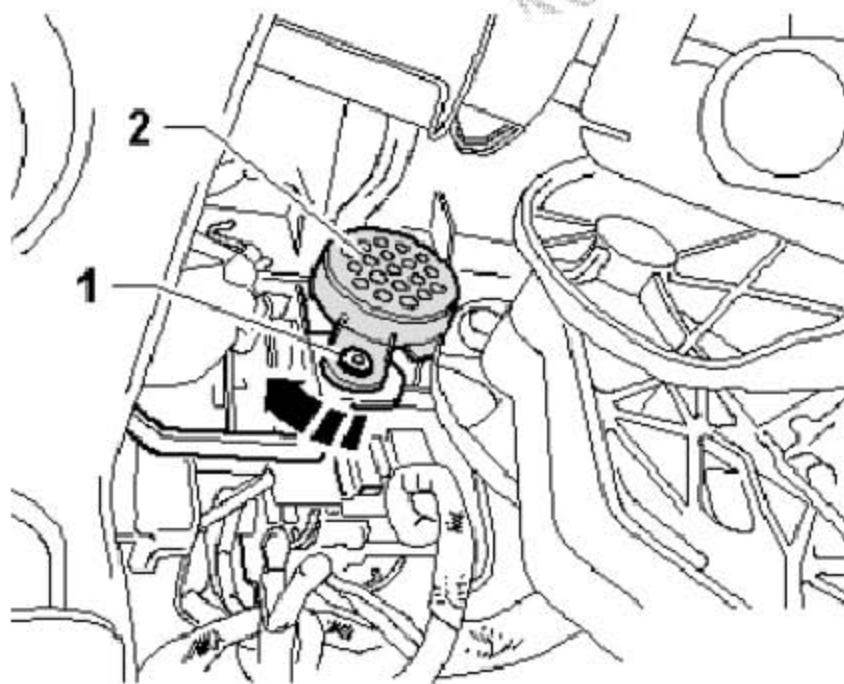
- 7). 将弹簧卡箍 (图中 3 所示) 用装配工具松开, 并拧下主动缸补液软管。
- 8). 用一把螺丝刀将防松夹 (图中 2 所示) 松开, 并将其从主动缸拉出到极限位置。
- 9). 将组合管 (图中 1 所示) 从主动缸中拉出并封闭。
- 10). 断开离合器位置传感器 -G476- 上的电气插头连接 (图中 4 所示)。
- 11). 拆卸驾驶员侧脚部空间盖板。
- 12). 拆除下方转向柱饰板。



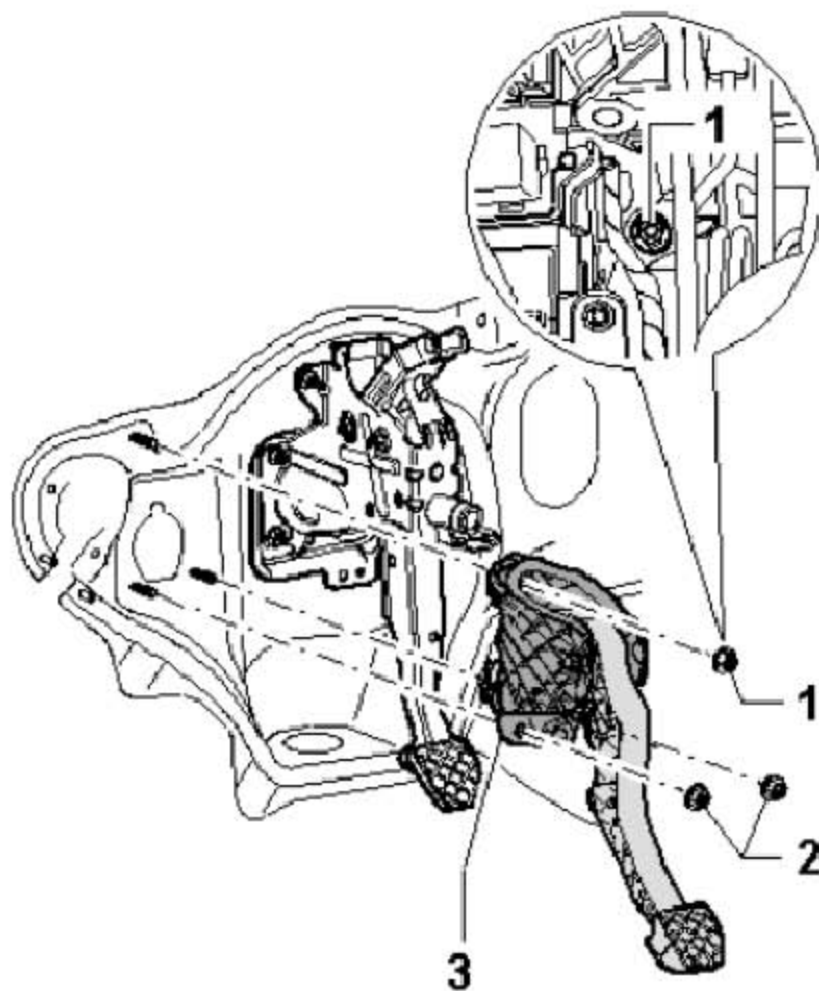
13). 拆除防撞杆 (图中 1 所示), 为此将螺栓(图中 2 所示) 旋出。



14). 如果有的话, 请将固定卡子 (图中 1 所示) 拆下, 并沿箭头方向转动驻车辅助装置报警蜂鸣器 -H22- (图中 2 所示)。



- 15). 旋出固定螺母 (图中 1 所示) 和 (图中 2 所示)。可以穿过下方转向柱饰板开口够到上部固定螺母 (图中 1 所示)。
- 16). 请将支撑座 (图中 3 所示) 从横隔板无头螺栓拔出。



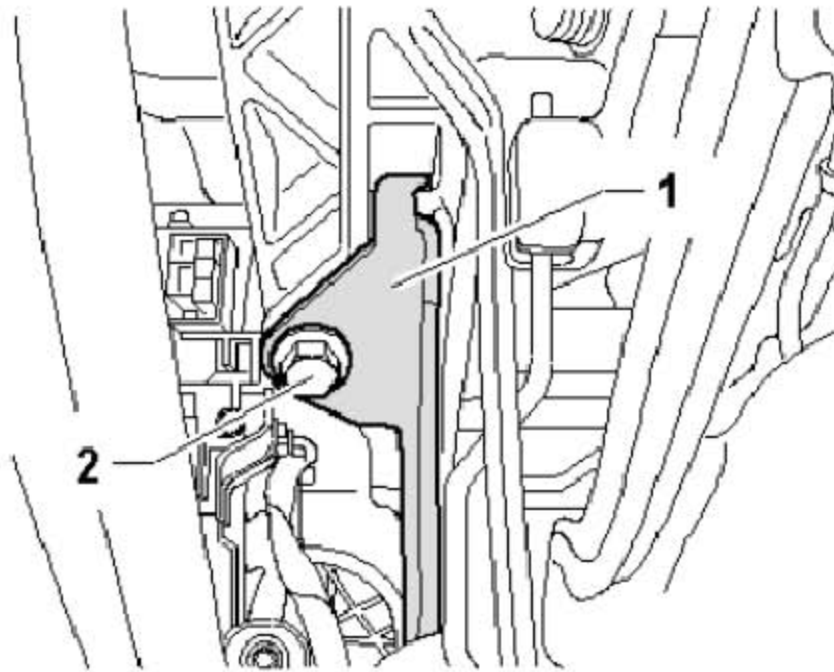
5.3.2 安装

安装以倒序进行。同时要注意下列事项：

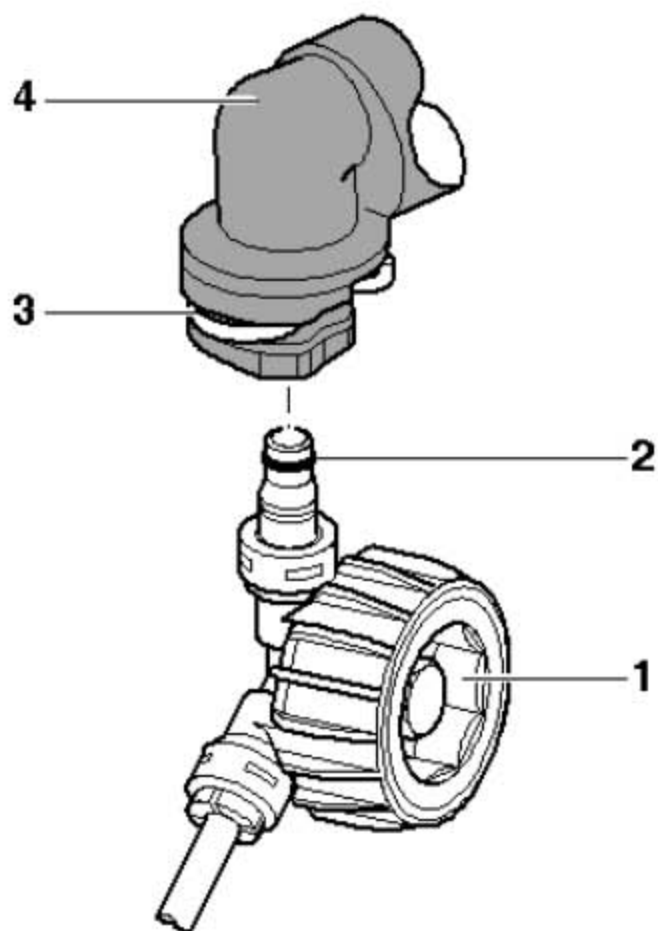
提示

- ◆ 更换自锁螺母。
- ◆ 更换密封环。
- ◆ 安装软管卡箍。

- 1). 请将 驻车辅助装置报警蜂鸣器 -H22- 固定卡子安上。
- 2). 请将防撞杆（图中 1 所示）安上并按拧紧力矩将螺栓（图中 2 所示）拧紧。
- 3). 安装下方转向柱饰板。
- 4). 安装驾驶员侧脚部空间盖板。



- 5). 将带有新密封环(图中 2 所示) 的组合管(图中 1 所示) 压到主动缸(图中 4 所示) 的接口上. 直至可听见固定夹子(图中 3 所示) 卡入的声音。
- 6). 拉动组合管进行检查。
- 7). 将离合器装置排气。
- 8). 安装蓄电池架. 蓄电池盖板和蓄电池。
- 9). 如果空气滤清器位于蓄电池区, 安装完整的空气滤清器壳。
- 10). 请注意连接蓄电池后的工作步骤。



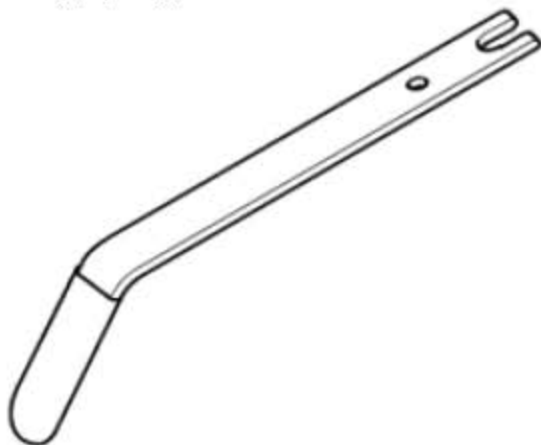
5.3.3 拧紧力矩

部件	Nm
横隔板支撑座	25
◆ 更换自锁螺母。	
防撞杆	20

5.4 拆卸和安装上止点弹簧

所需要的专用工具和维修设备

◆ 拆卸工具

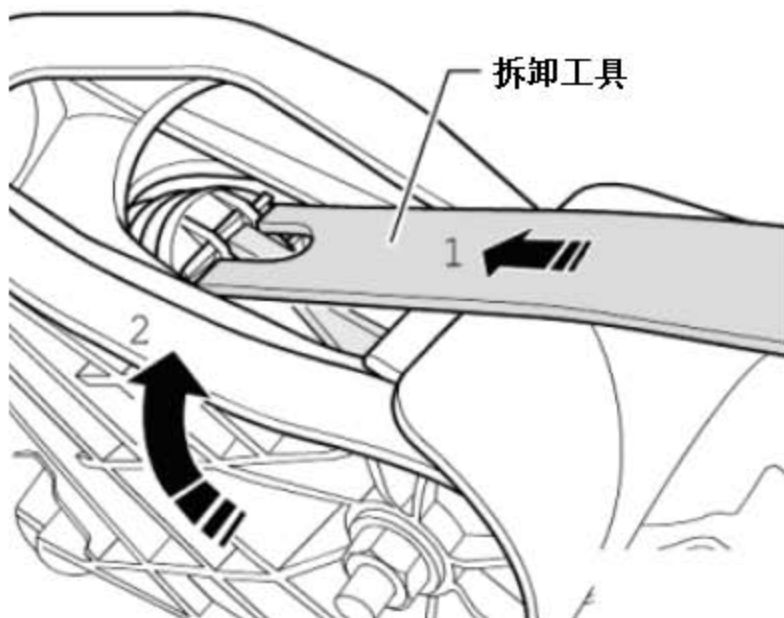


◆ 扭矩扳手 (5 - 50 Nm)



5.4.1 拆卸

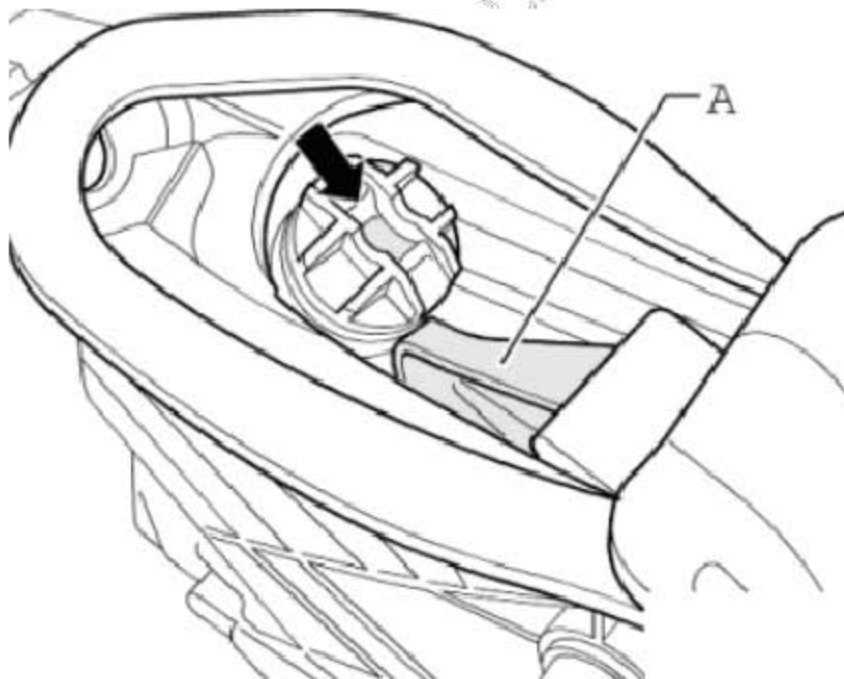
- 1). 拆下支撑座。
- 2). 在下方将离合器小心地加紧到一个带有保护板的台钳中。
- 3). 将离合器踏板从主动缸上拆下。
- 4). 按压离合器踏板上止点弹簧(图中箭头 1 所示). 同时沿(图中箭头 2 所示)方向转动支撑座。
- 5). 小心松开上止点弹簧。
- 6). 请重新将支撑座旋转到原位并取下上止点弹簧。



5.4.2 安装

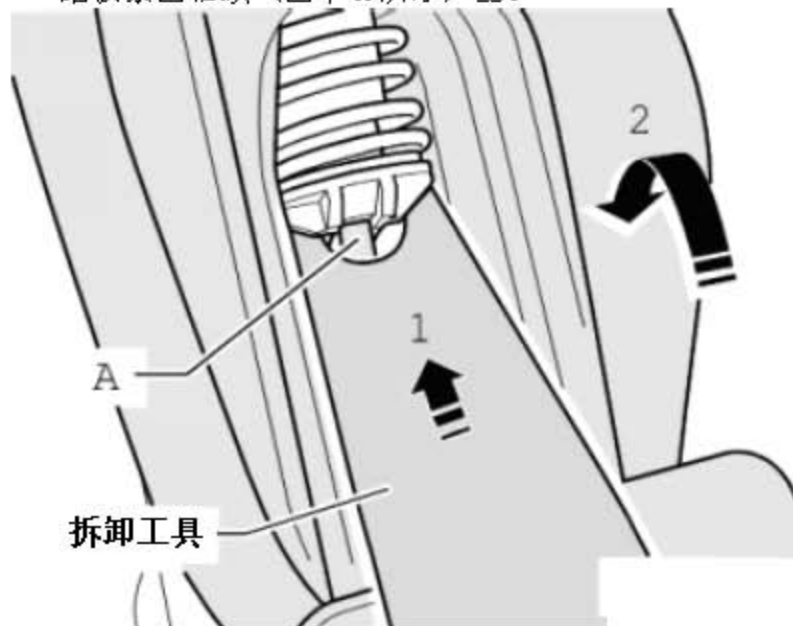
● 将离合器踏板从主动缸中取出。

- 1). 在下方将离合器小心地固定到一个带有保护板的台钳中。
- 2). 将上止点弹簧装入支撑座。
- 3). 离合器踏板轴颈的(图中 A 所示)顶出范围(图中箭头所示)必须垂直。
- 4). 将拆卸工具放在离合器踏板的中间范围并将支撑座转到它的上方。



- 5). 将上止点弹簧压紧(图中箭头 1 所示)。

- 6). 同时尽量向下移动支撑座(图中箭头 2 所示), 直至上止点弹簧能够压到离合器踏板紧固轴颈(图中 A 所示)上。



注意!

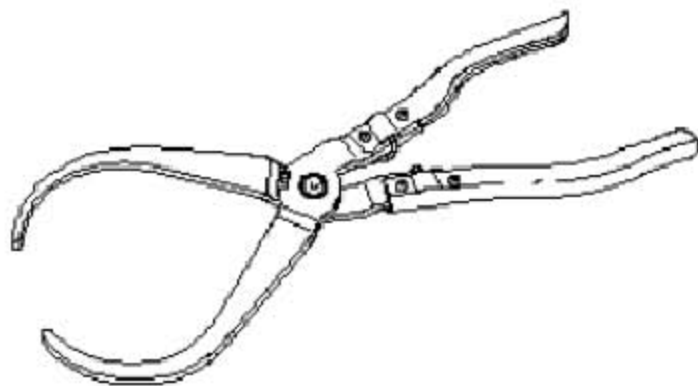
如果安装错误, 上止点弹簧将会不受控的从支撑座中弹出. 将一张抹布放在上止点弹簧上. 检查上止点弹簧的功能. 为此将支撑座上下移动几次.

- 7). 连接离合器踏板与主动缸。
8). 安装支撑座。

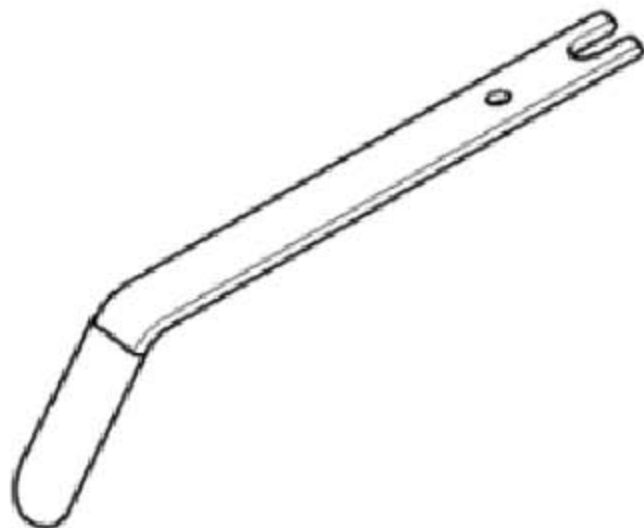
5.5 离合器踏板的拆卸和安装

所需要的专用工具和维修设备

- ◆ 钳子



- ◆ 拆卸工具

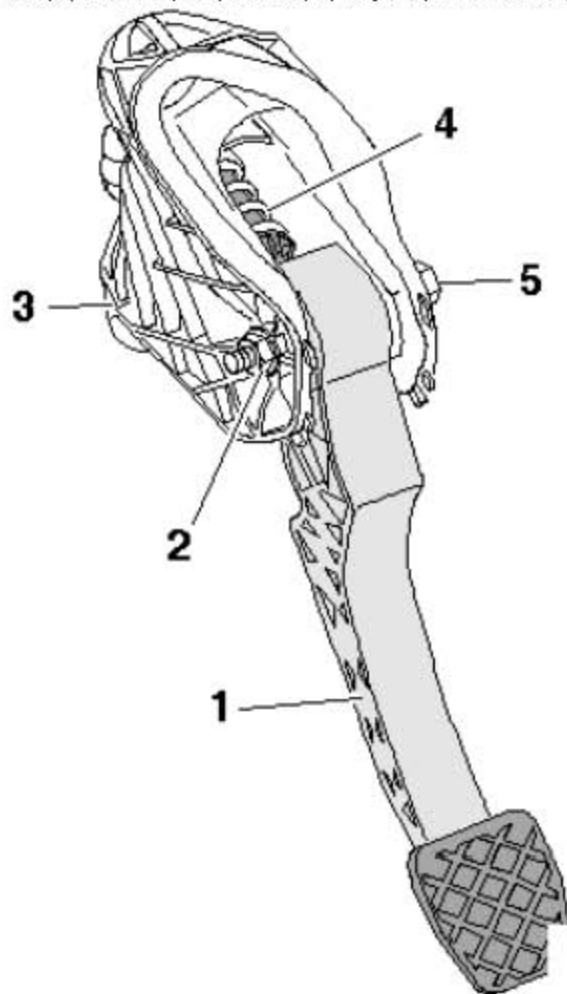


- ◆ 扭矩扳手 (5 - 50 Nm)

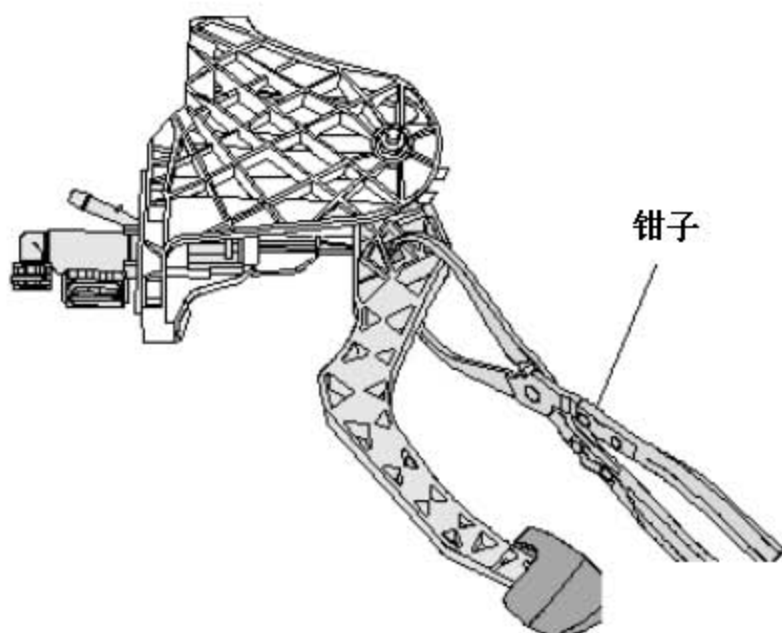


5.5.1 拆卸

- 1). 拆下支撑座。
- 2). 将支撑座仔细固定到带有保护板的台钳中。
- 3). 将离合器踏板（图中 1 所示）从支撑座（图中 3 所示）上拧下. 为此旋出螺母（图中 2 所示）并旋出螺栓（图中 5 所示）。
- 4). 略微向前转动离合器踏板. 并将上止点弹簧（图中 4 所示）从支撑座中取出。



- 5). 请您用钳子将离合器踏板从主动缸上松开。
- 6). 拆下离合器踏板。



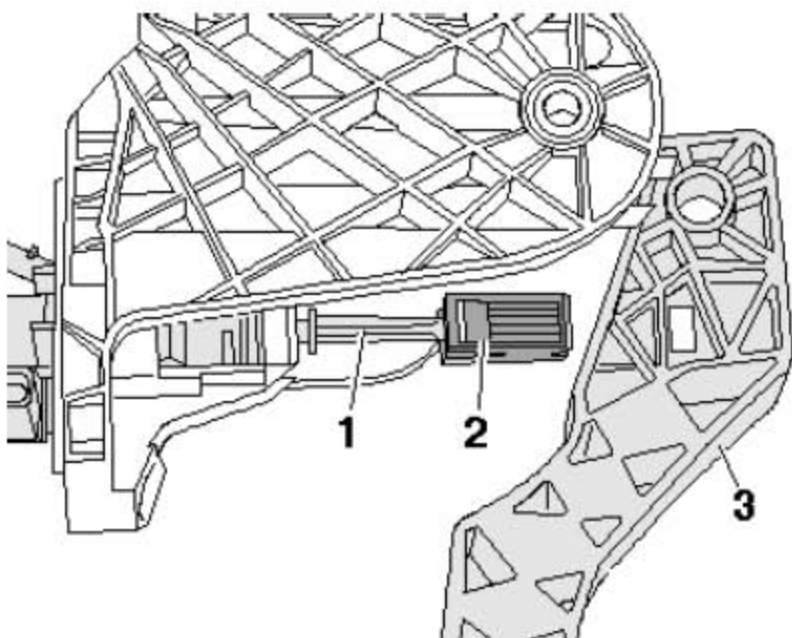
5.5.2 安装

安装以倒序进行. 安装过程中要注意以下几点:

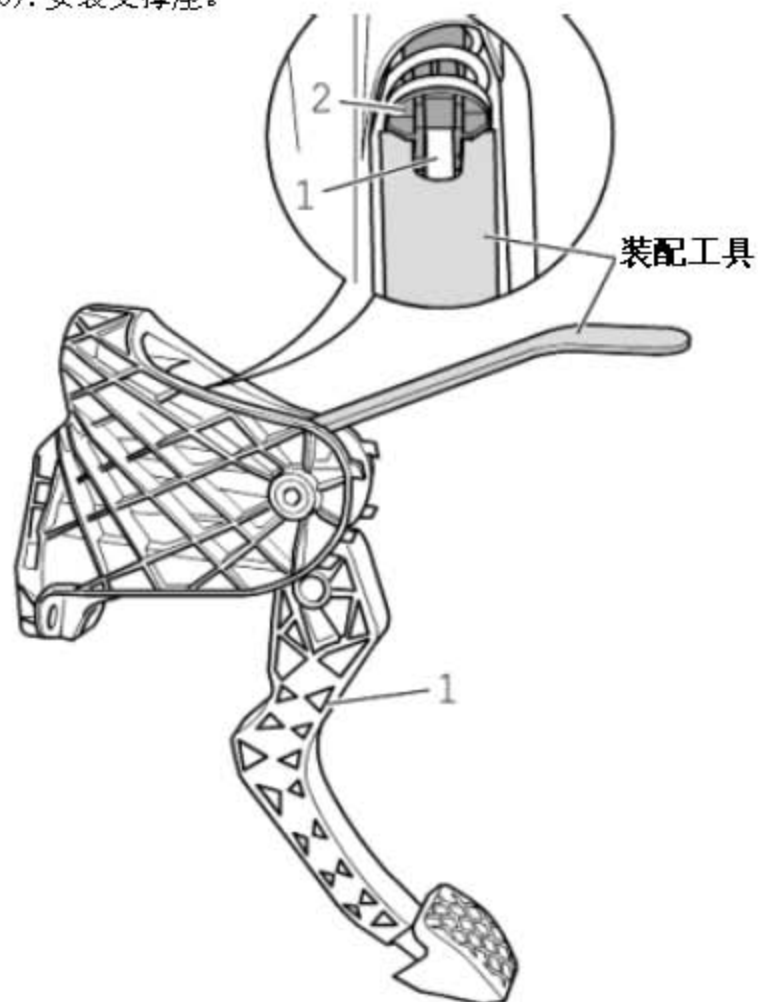
提示

更换自锁式螺母。

- 1). 将固定卡子 (图中 2 所示) 安装到主动缸的控制杆 (图中 1 所示) 上。
- 2). 请您将定位件压进离合器踏板的凹口 (图中 3 所示) 中直至听到卡住的声音。



- 3). 将上止点弹簧（图中 2 所示）从上放入支撑座中. 并用装配工具将弹簧末端固定到安装位置中。
- 4). 将离合器踏板轴颈(图中 1 所示)插入上止点弹簧支承中。
- 5). 略微按压离合器踏板，推入螺栓并拧紧自锁螺母。
- 6). 安装支撑座。



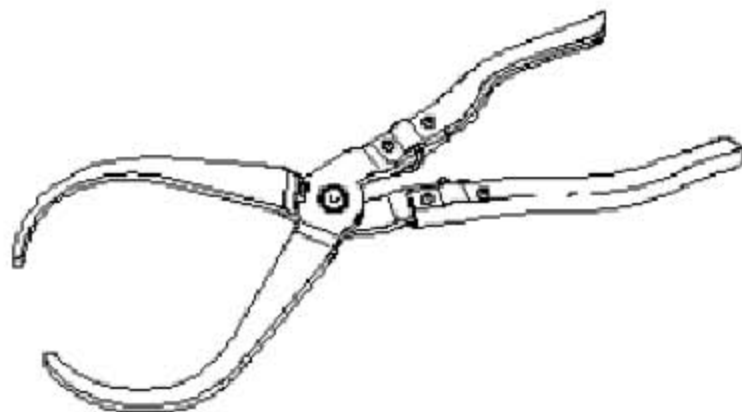
5.5.3 拧紧力矩

部件	Nm
将离合器踏板安装到支撑座上 更换自锁式螺母	25

5.6 拆卸和安装主动缸

所需要的专用工具和维修设备

- ◆ 钳子

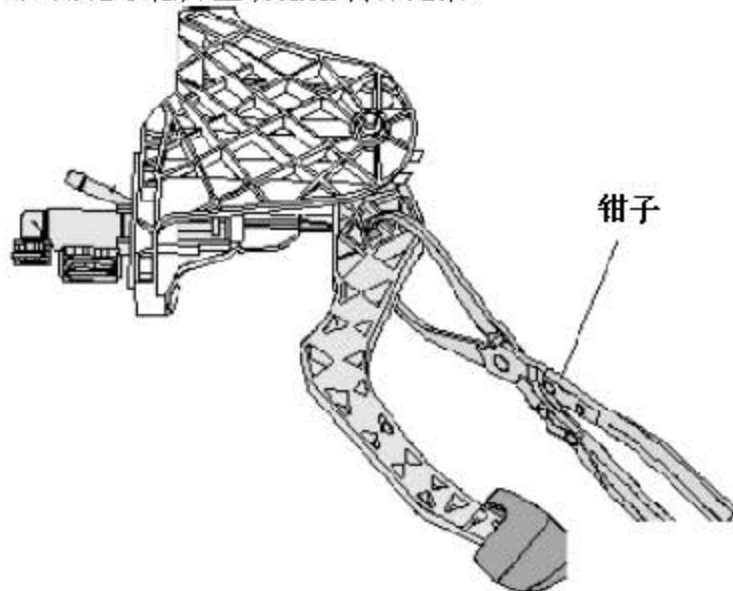


- ◆ 扭矩扳手 (5 - 50 Nm)

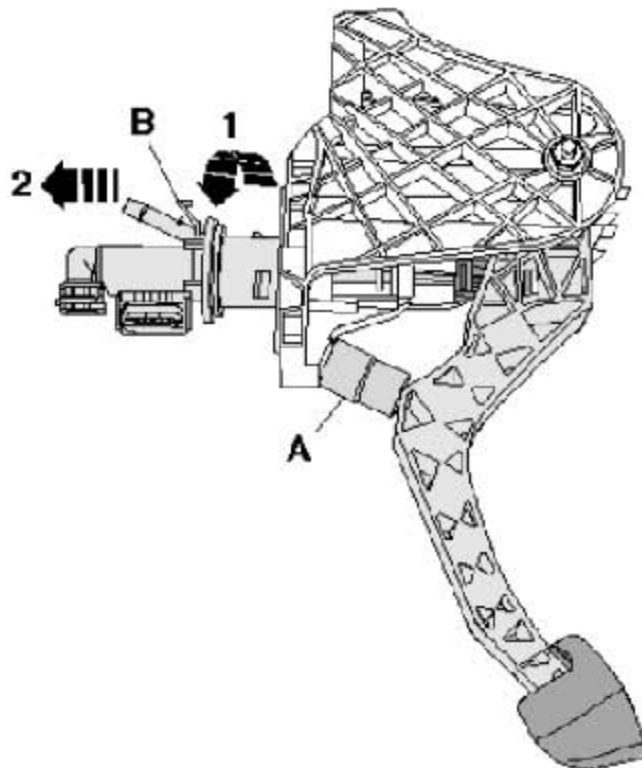


5.6.1 拆卸

- 1). 拆下支撑座。
- 2). 用钳子松开主动缸控制杆托架。



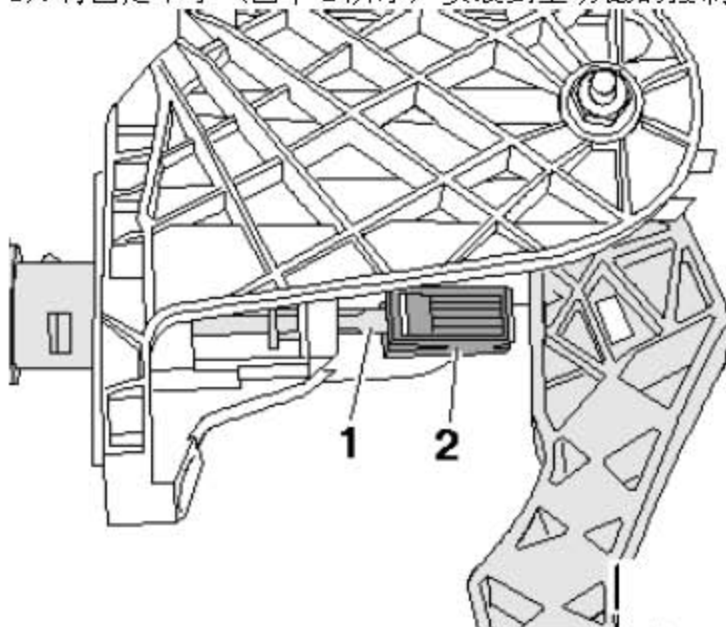
- 3). 将隔片 (图中 A 所示) 放置到离合器踏板和挡块之间, 并将离合器踏板按压至隔片。
◆ 隔片长度 = 约 40 毫米 (例如 1/2" 套筒扳手组件)
- 4). 松开防松箍 (图中 B 所示) 并从支撑座中拉出主动缸 (图中箭头 1 所示) 和 (图中箭头 2 所示)。



5.6.2 安装

● 将离合器踏板移动到静止位置限位。

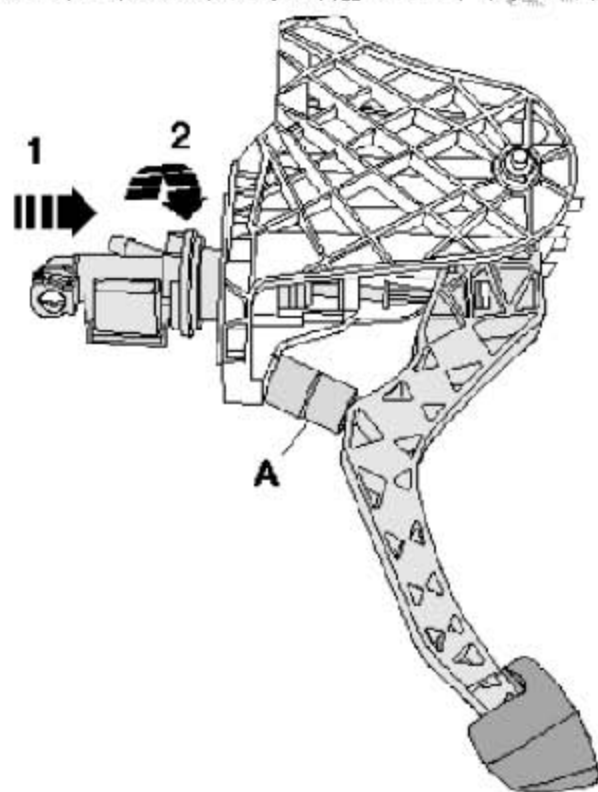
1). 将固定卡子 (图中 2 所示) 安装到主动缸的控制杆 (图中 1 所示) 上。



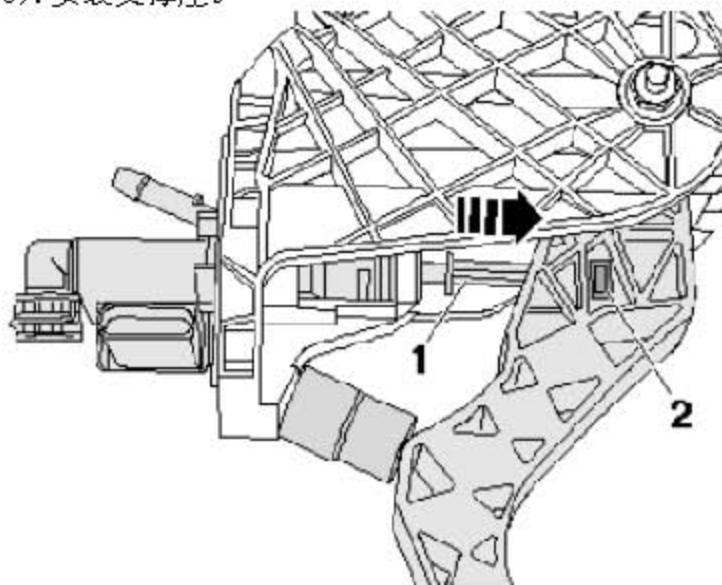
2). 将隔片 (图中 A 所示) 放置到离合器踏板和挡块之间, 并将离合器踏板按压至隔片。

◆ 隔片长度 = 约 40 毫米 (例如 1/2" 套筒扳手组件)

3). 将主动缸固定到支撑座上 (图中箭头 1 所示) 和 (图中箭头 2 所示)。



- 4). 按(箭头方向)按下主动缸控制杆(图中1所示), 直至可听到固定卡子(图中2所示)卡入离合器踏板的声音。
- 5). 安装支撑座。

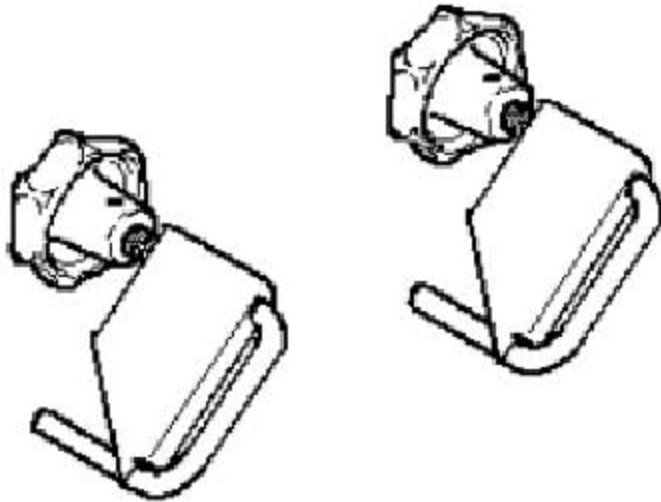


LAUNCH

5.7 拆卸和安装离合器位置传感器 -G476-

所需要的专用工具和维修设备

- ◆ 软管夹

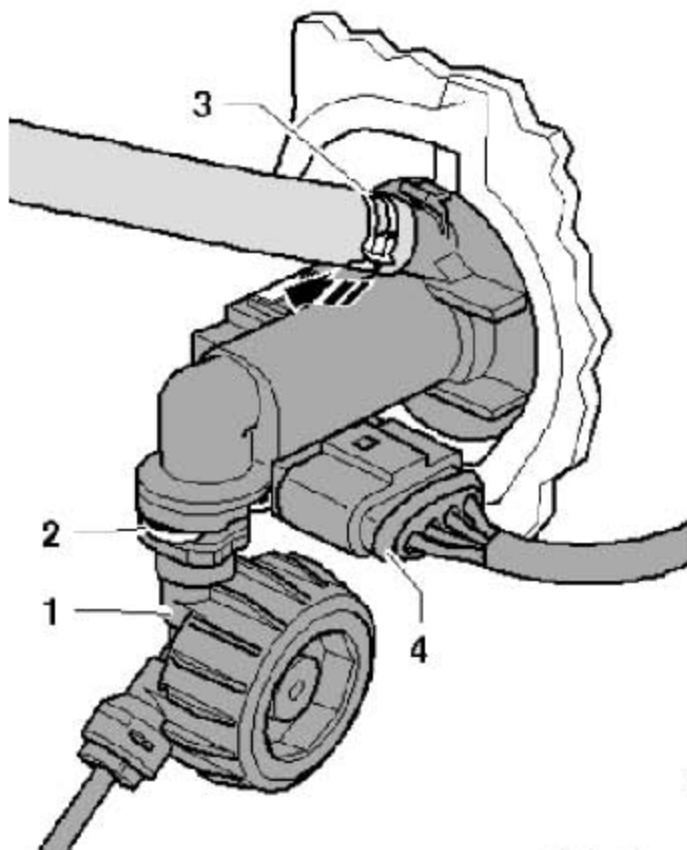


- ◆ 扭矩扳手 (5 - 50 Nm)



5.7.1 拆卸

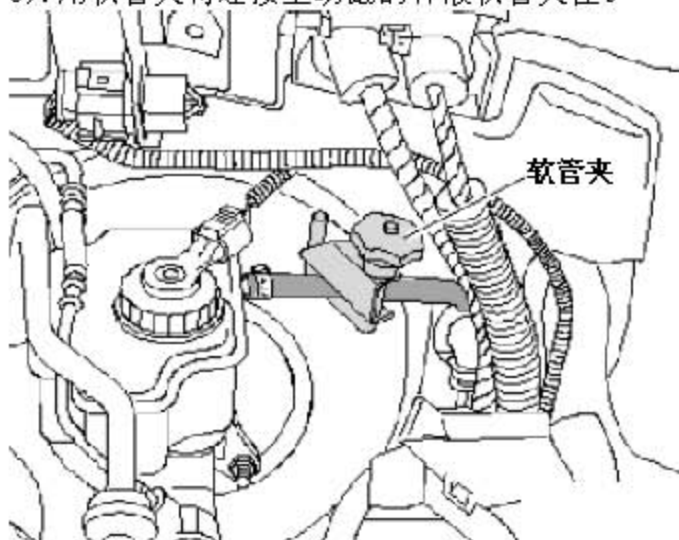
- 1). 首先检查是否安装了已编码的收音机。如必要请咨询防盗编码。
- 2). 关闭点火装置后断开蓄电池接地线。
- 3). 如果空气滤清器位于蓄电池区, 拆卸完整的空气滤清器壳。
- 4). 拆下蓄电池和蓄电池架。如果带有一个圆形部件的组合管 (图中 1 所示) 直接安装在主动缸的下部, 必须将组合管拆除。



提示

在进行下述作业时请注意不要让制动液流到纵梁或变速箱上。否则必须彻底清洁该部位。

5). 用软管夹将连接主动缸的补液软管夹住。



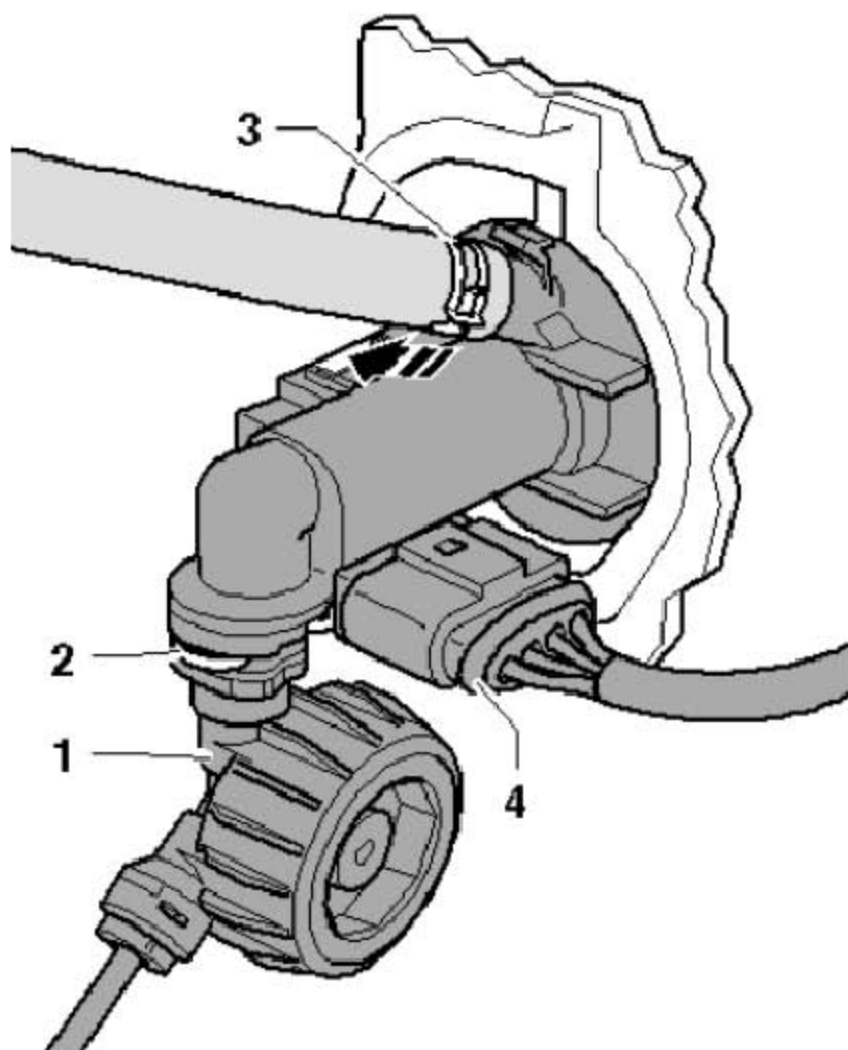
6). 用一把螺丝刀将防松夹(图中2所示)松开, 并将其从主动缸拉出到极限位置。

7). 将组合管(图中1所示)从主动缸中拉出并封闭。

所有汽车

8). 断开电气插头连接 (图中 4 所示)。

9). 将离合器位置传感器 -G476- 从主动缸上松开 (图中箭头所示) 并取下。



5.7.2 安装

安装以倒序进行。这里要注意下列事项：

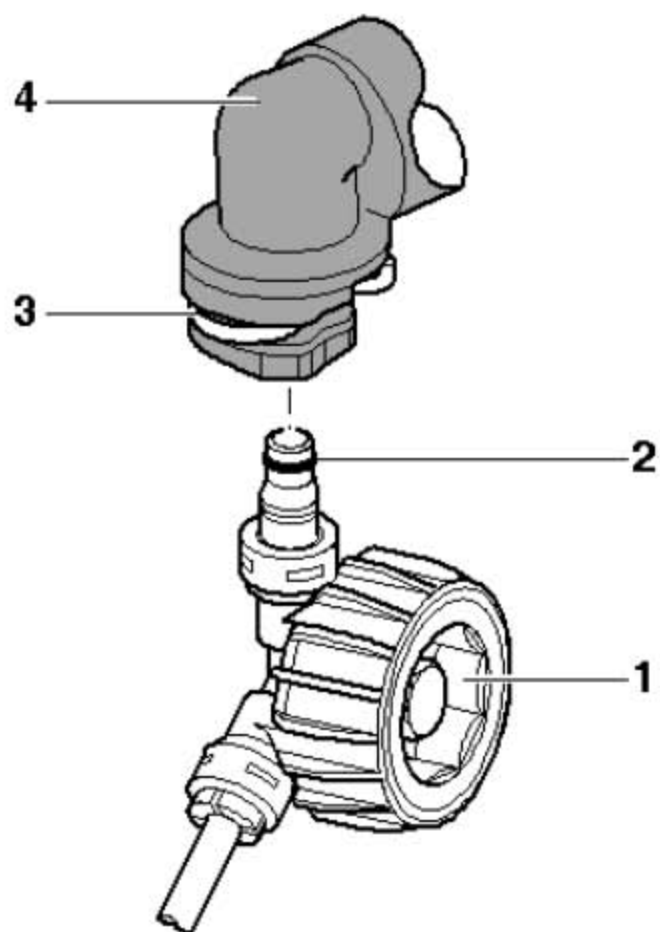
提示

- ◆ 更换密封环。
- ◆ 更换软管卡箍。

组合管已拆除时：

- 1). 将带着新密封环 (图中 2 所示) 的组合管 (图中 1 所示) 压到主动缸 (图中 4 所示) 的接口上, 直至听见固定夹子 (图中 3 所示) 卡入的声音。
- 2). 拉动组合管以进行检查。

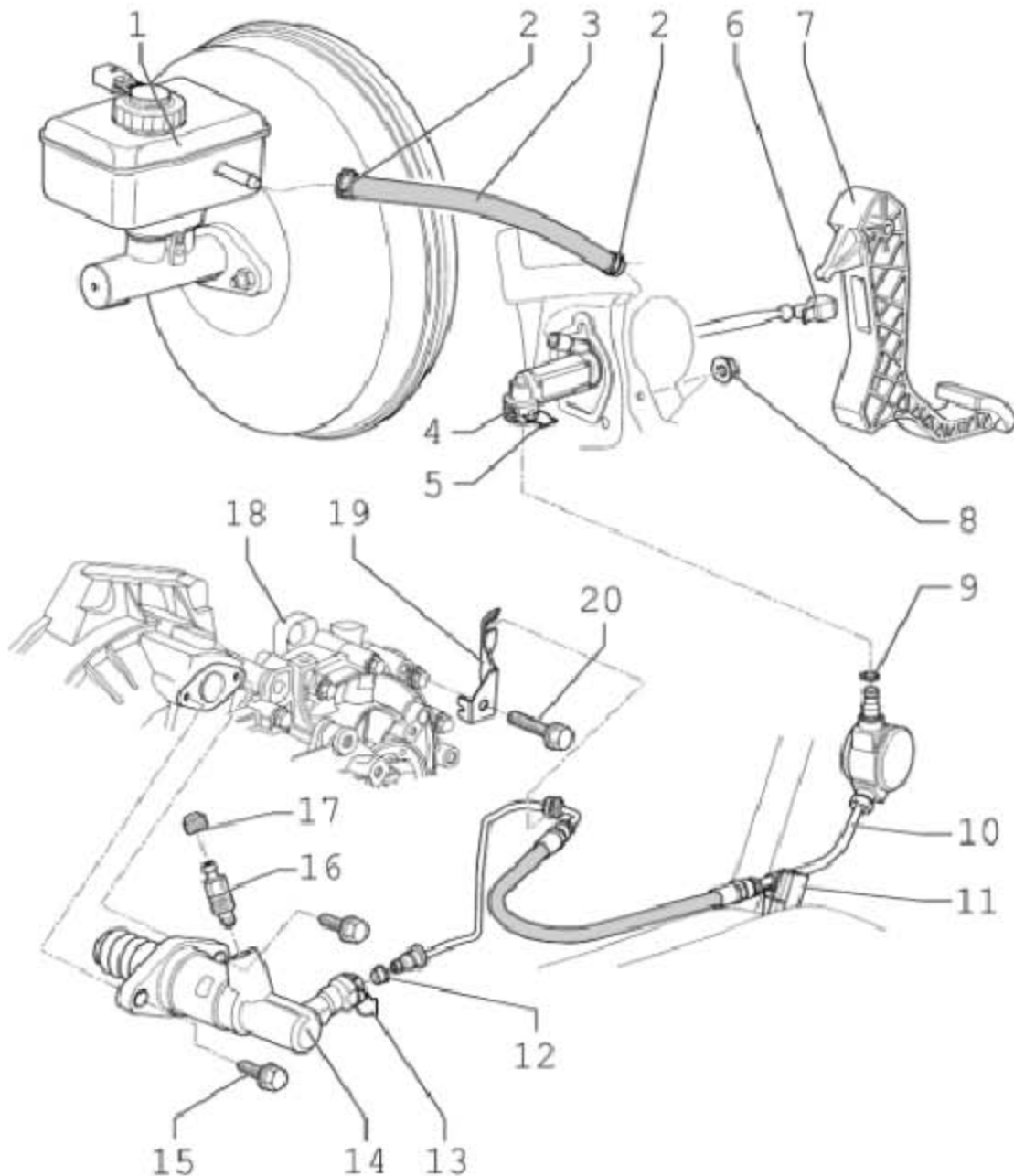
3). 将离合器装置排气。



所有汽车

- 4). 安装蓄电池和蓄电池架。
- 5). 如果空气滤清器位于蓄电池区，安装完整的空气滤清器壳。
- 6). 连接蓄电池，并注意在连接蓄电池之后的工作步骤。

5.8 装配一览- 液压系统

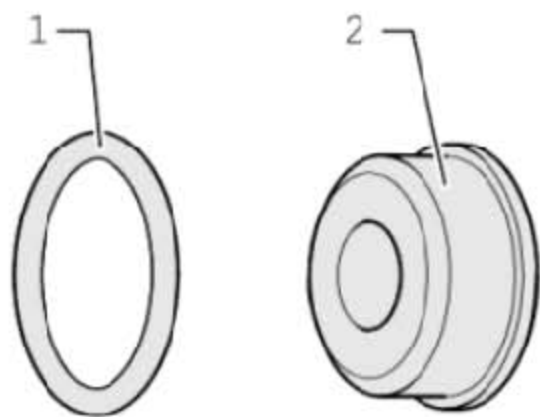


- 1). 制动液储液罐
- 2). 弹簧卡箍, 并非所有车辆上都配备
- 3). 补液软管, 由橡胶制成, 自从 2005 年 12 月起, 有些汽车的补液软管由塑料制成
- 4). 主动缸
- 5). 夹子, 拆卸和安装组合管时, 将夹子拉出至极限位置
- 6). 定位件, 拆卸和安装时, 将主动缸从离合器踏板上脱开
- 7). 离合器踏板
- 8). 自锁六角螺母, 25 Nm, 3 件, 横隔板支撑座, 始终都要更换

- 9). 密封环/ 圆形密封圈, 始终都要更换, 套在管路接头上, 加注制动液, 密封环/ 圆形密封圈与管路接头材料匹配
- 10). 组合管
- 11). 支架, 固定在车身上
- 12). 密封环/ 圆形密封圈, 始终都要更换, 套在管路接头上, 加注制动液
- 13). 夹子, 拆卸和安装组合管时, 将夹子拉出至极限位置
- 14). 从动缸
- 15). 六角螺栓. 20 Nm
- 16). 排气阀
- 17). 防尘罩
- 18). 变速箱
- 19). 支架
- 20). 六角螺栓. 20 Nm

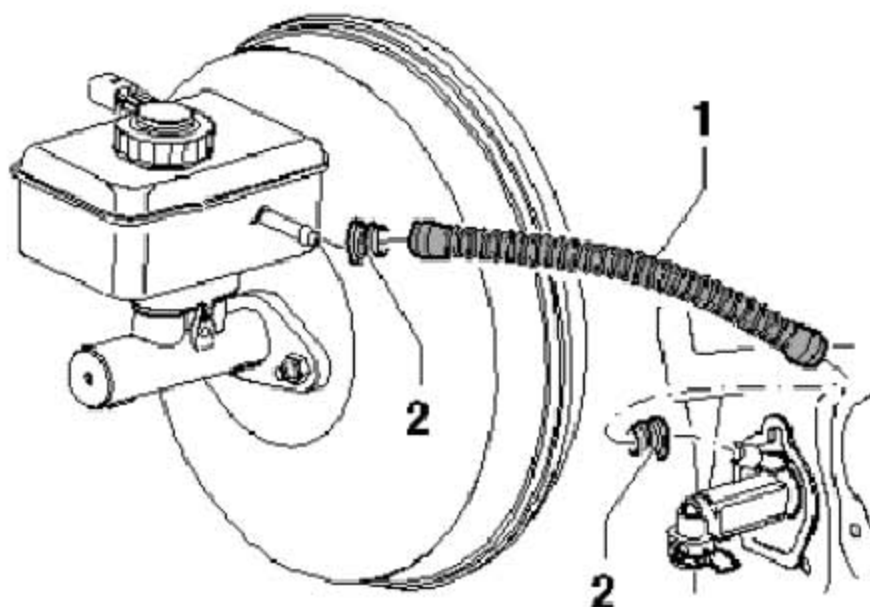
组合管的密封环/ 圆形密封圈

位置	管路接头的材料
1	金属制管路接头
2	塑料制管路接头



从 2005 年 12 月 起：有些车辆的补液软管（图中 1 所示）由塑料制成。

- 密封件（图中 2 所示）必须在补液软管内部。



5.9 从动缸的拆卸和安装

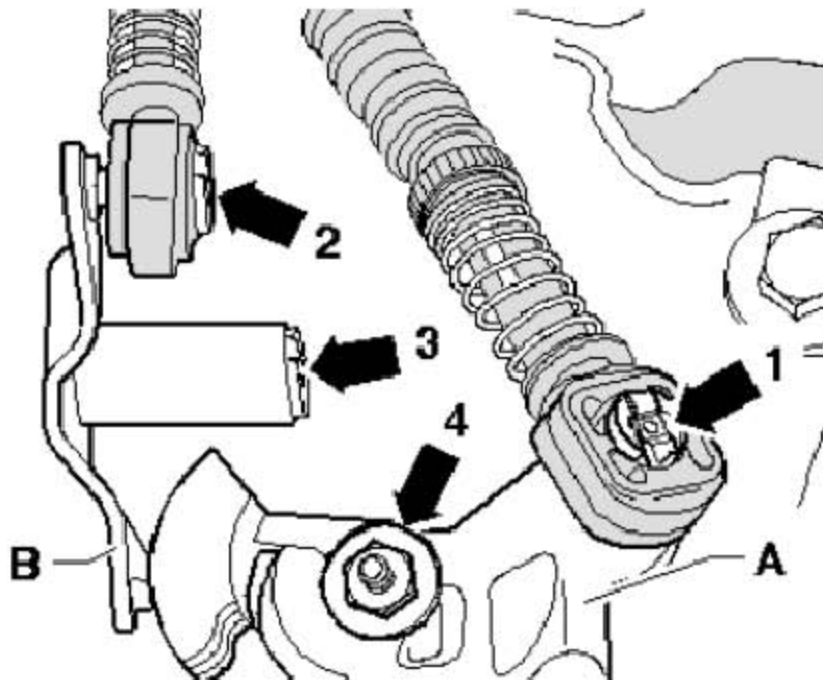
所需要的专用工具和维修设备

- ◆ 扭矩扳手

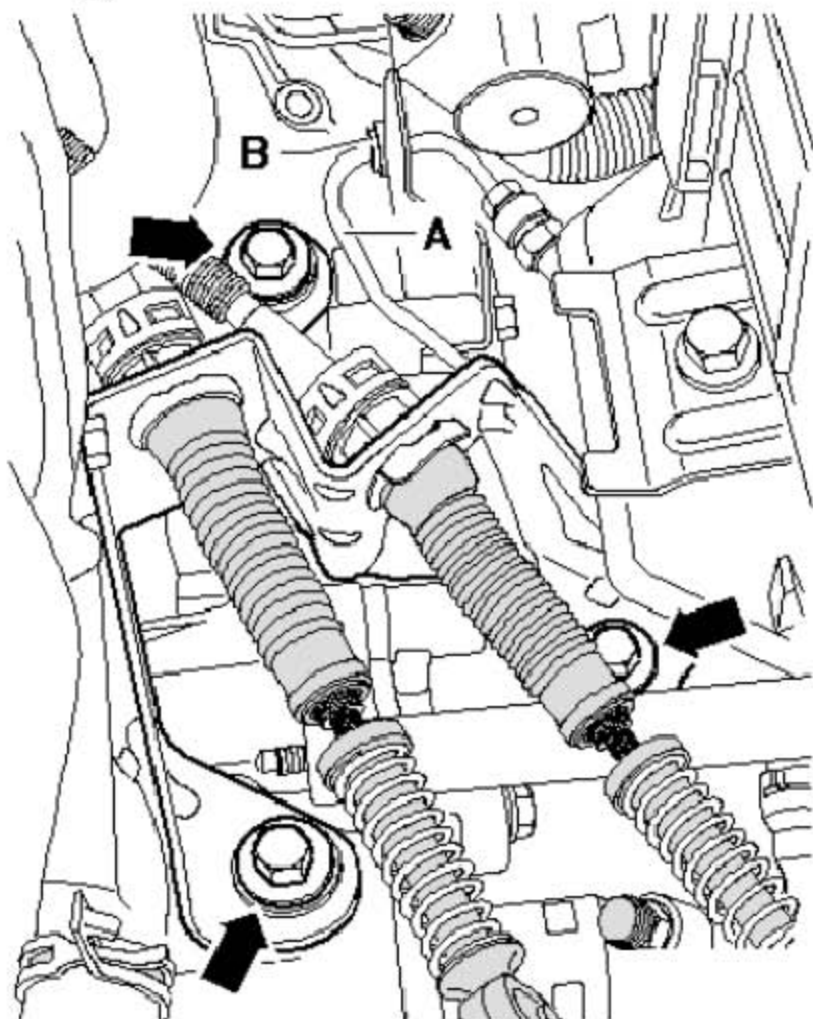


5.9.1 拆卸

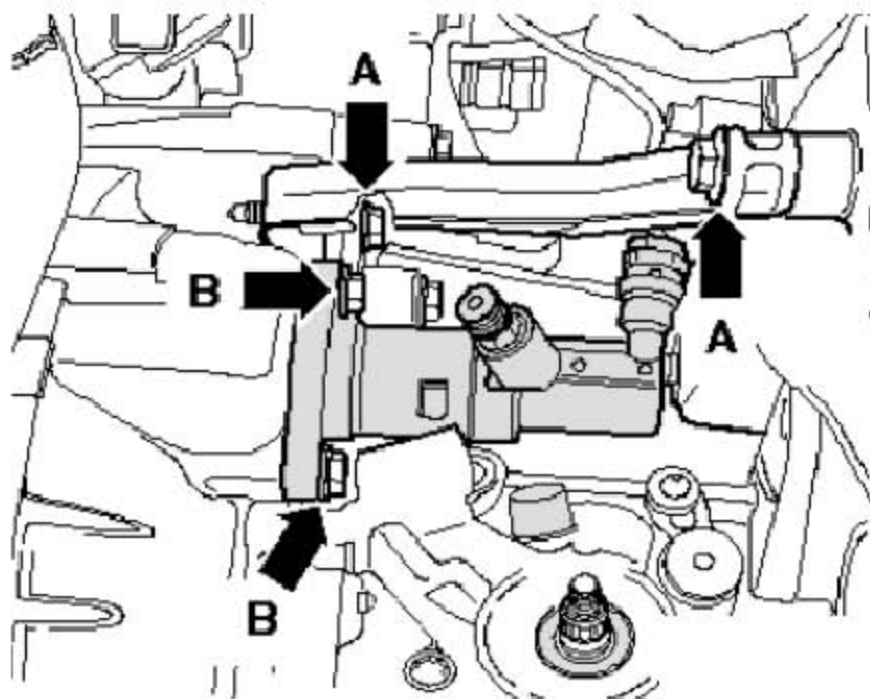
- 1). 首先检查是否安装了已编码的收音机。如必要请查询防盗编码。
- 2). 关闭点火装置后断开蓄电池接地线。
- 3). 拆卸整个空气滤清器罩壳。
- 4). 将换档拉线的防松垫片(图中箭头 1 所示)从变速箱换档杆(图中 A 所示)上拆下。
- 5). 将选档拉线的防松垫片(图中箭头 2 所示)从转向杆(图中 B 所示)上拆下。
- 6). 将选档拉线和换档拉线从销轴上拔出。
- 7). 将防松垫片(图中箭头 3 所示)从转向杆(图中 B 所示)上拔出并拆下转向杆。
- 8). 拆下变速箱换档杆(图中 A 所示)。为此拧下螺母(图中箭头 4 所示)。



- 9). 将拉线托架从变速箱上拆下 (图中箭头所示)。
- 10). 然后把换档拉线和选档拉线绑高。
- 11). 将支架 (图中 B 所示) 从变速箱上拆下, 并将其从组合管 (图中 A 所示) 上拔下。



- 12). 然后拆下变速箱支撑 (图中箭头 A 所示)。
- 13). 在从动缸下方放一块无絮的抹布。
- 14). 将组合管夹子从从动缸拉出至极限位置。
- 15). 拆下从动缸 (图中箭头 B 所示)。

**提示**

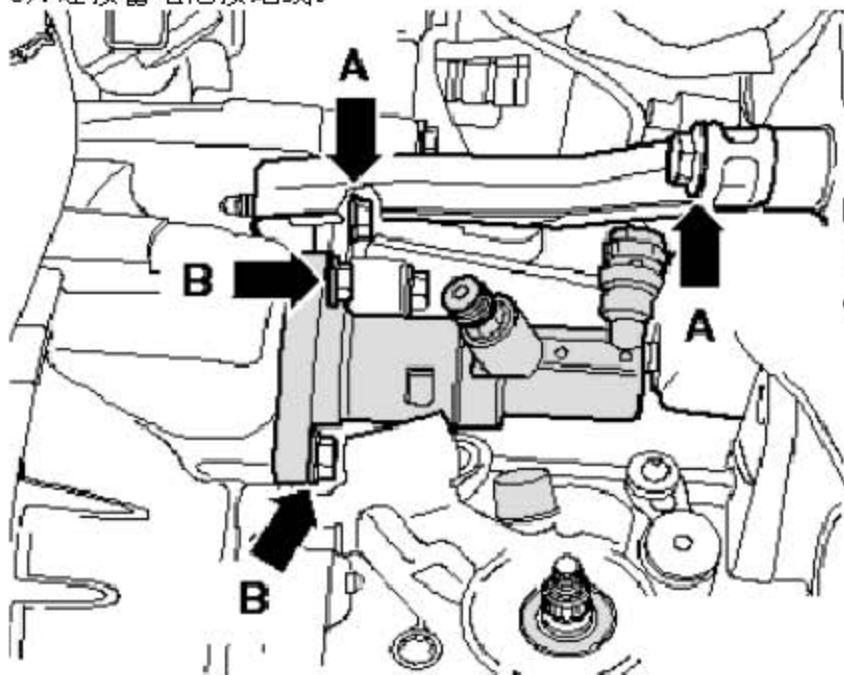
不要踩离合器踏板。

LAUNCH

5.9.2 安装

安装以倒序进行，安装过程中要注意以下几点：

- 1). 用 MoS2 润滑脂给推杆末端上油脂。
- 2). 安装从动缸，然后将螺栓(图中箭头 B 所示)用拧紧力矩拧紧。
- 3). 将组合管插入到从动缸极限位置。
- 4). 将用于固定组合管的夹子压入至极限位置。
- 5). 然后装上变速箱支撑(图中箭头 A 所示)。
- 6). 安装从动缸后，将离合器装置排气。
- 7). 安装整个空气滤清器罩壳。
- 8). 连接蓄电池接地线。



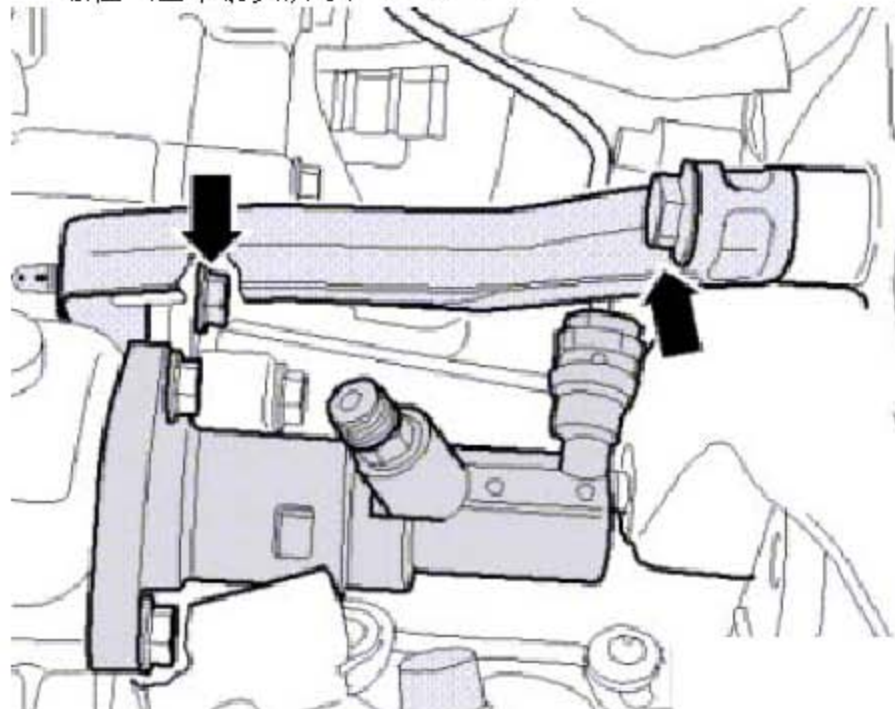
5.9.3 拧紧力矩

将从动缸安装到变速箱上。

将变速箱支撑安装到变速箱托架和变速箱上：

- 1). 更换螺栓。
- 2). 用手拧紧所有的螺栓。
- 3). 用拧紧力矩拧紧螺栓。

螺栓（图中箭头所示）20 Nm + 90°



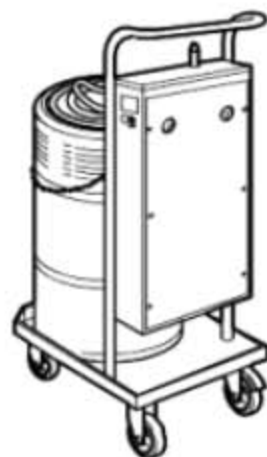
5.10 离合器装置排气

所需要的专用工具和维修设备

- ◆ 制动液加注和排气设备



- ◆ 制动液加注和排气设备



提示

不必对系统进行预加注！

工作步骤

- 1). 如果空气滤清器在从动缸上方，请将其完整的拆除。
- 2). 连接制动液加注及排气装置。必要时，使用排气机软管（670 毫米长）进行排气。
- 3). 将排气机软管与制动排气装置收集罐连接。
- 4). 将排气软管插到排气机（图中箭头所示）上。
- 5). 以 2 bar 的压力给系统供气。
- 6). 打开排气阀。
- 7). 排出约 100cm³ 的制动液。
- 8). 关闭排气阀。
- 9). 迅速将踏板从一个极限位置到另一个极限位置踩 10 到 15 次。

- 10). 打开排气阀。
- 11). 排出剩余的 50cm³ 制动液。
- 12). 关闭排气阀。
- 13). 结束排气过程后踩几次离合器踏板。
- 14). 安装整个空气滤清器罩壳。

