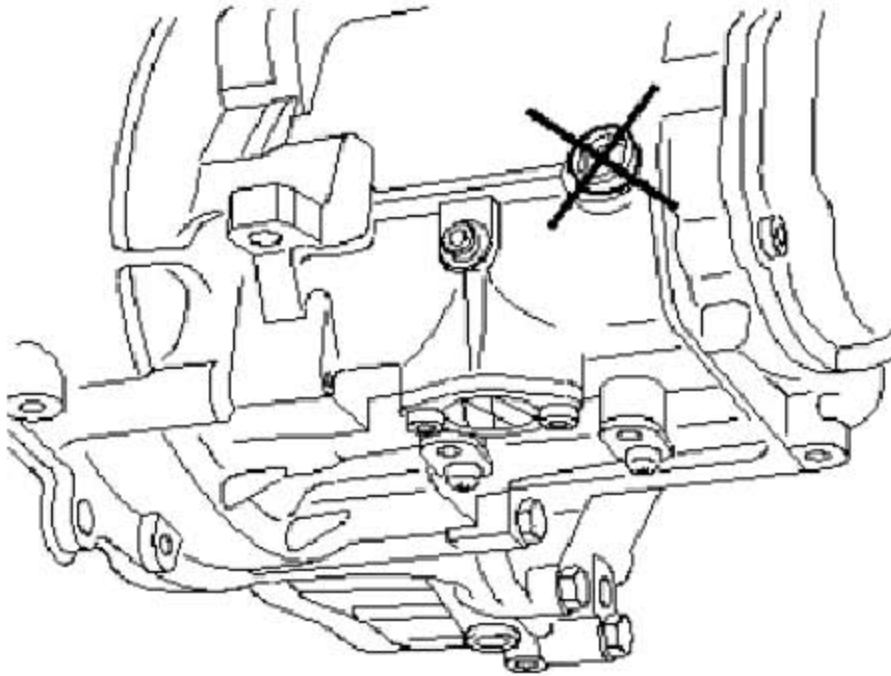
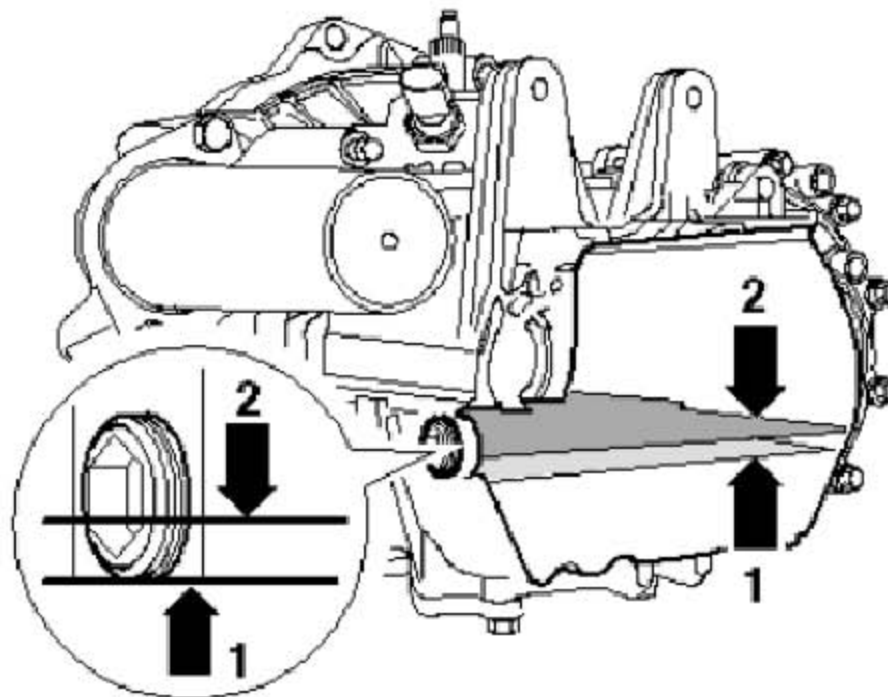


## 11. 变速箱机油检查和加注

- ◆ 根据目前的方法，无法测量变速箱机油的油位。发动机 / 变速箱机组的倾角发生改变。



- ◆ 因此加注孔下边缘(图中箭头 1 所示)位于新油面的下方(图中箭头 2 所示)。



- ◆ 只有当变速箱机油完全被排出并再次加满时，才能检查变速箱机油油位。

## 所需要的专用工具和维修设备

- ◆ 扭矩扳手



- ◆ 带有常规漏斗的软管（约 600 毫米长，外直径为 10 毫米）

### 11.1 准备

- 1). 拆卸整个空气滤清器罩壳。
- 2). 拆下隔音垫。

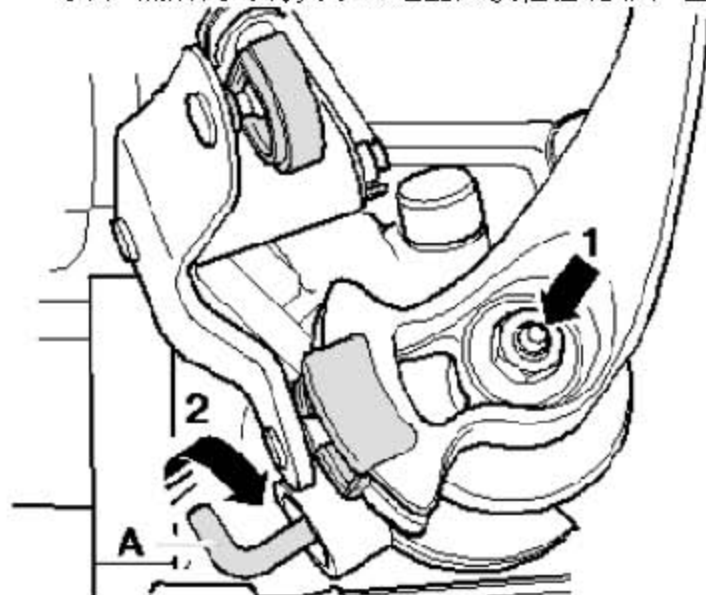
#### 清洁变速箱。

#### 当心！

为了能够将变速箱机油排出，必须将变速箱内换档拨叉的轴颈拆下。为了不改变换档拨叉的位置，必须固定换档轴。

#### 如下所示，固定换档轴：

- 3). 向下压换档轴(图中箭头方向 1 所示)。
- 4). 再向下按压换档轴时，沿(图中箭头方向 2 所示)向上转动角形件（图中 A 所示），然后同时将其小心地压入换档齿轮轴，直至卡止为止。

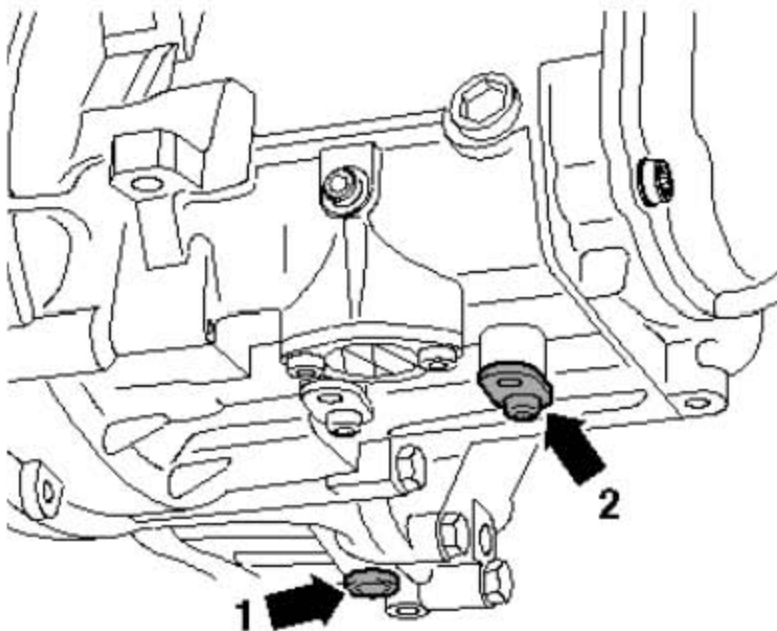


## 11.2 排放变速箱机油

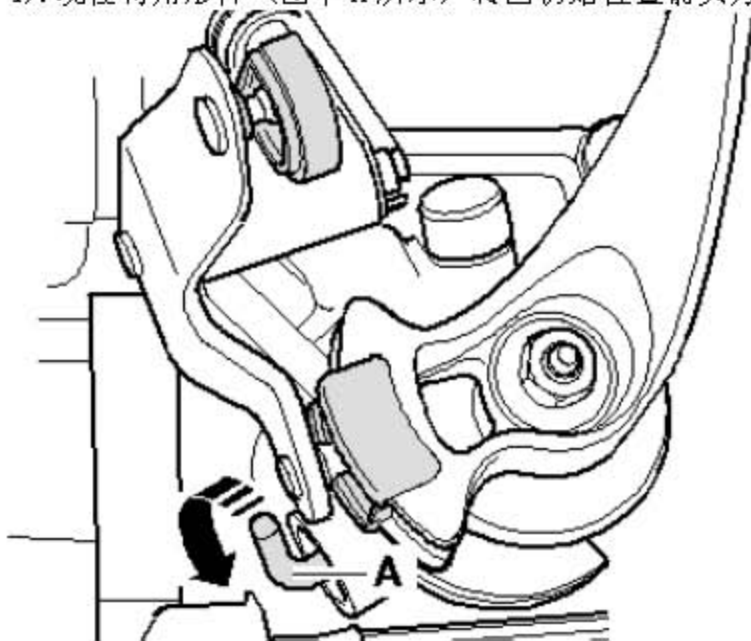
请用一个干净的容积为 3.0 升并带有刻度的桶来收集变速箱机油。

● 换档轴被固定。

- 1). 将放油螺塞(图中箭头 1 所示)和轴颈(图中箭头 2 所示)拆下, 以排放变速箱机油。
- 2). 安装带有新圆形密封圈的轴颈(图中箭头 2 所示)。



- 3). 将放油螺塞(图中箭头 1 所示)安装上。
- 4). 现在将角形件(图中 A 所示)转回初始位置箭头方向以便可再一次使用换档轴。



## 11.3 加注变速箱机油

### 提示

补充收集箱变速箱机油量到 1.7 升

- 1). 将 倒车灯开关 -F4- 拆下(图中箭头所示)。
- 2). 将一根软管 (约 600 毫米长, 外直径为 10 毫米) 与常规漏斗连接。
- 3). 将软管插在倒车灯开关的定位孔内 (两个机械工) 并加注变速箱机油。
- 4). 将 倒车灯开关 -F4- 重新安装(图中箭头所示)。
- 5). 检查换档控制装置的功能。
- 6). 安装整个空气滤清器罩壳。
- 7). 安装隔音垫。

