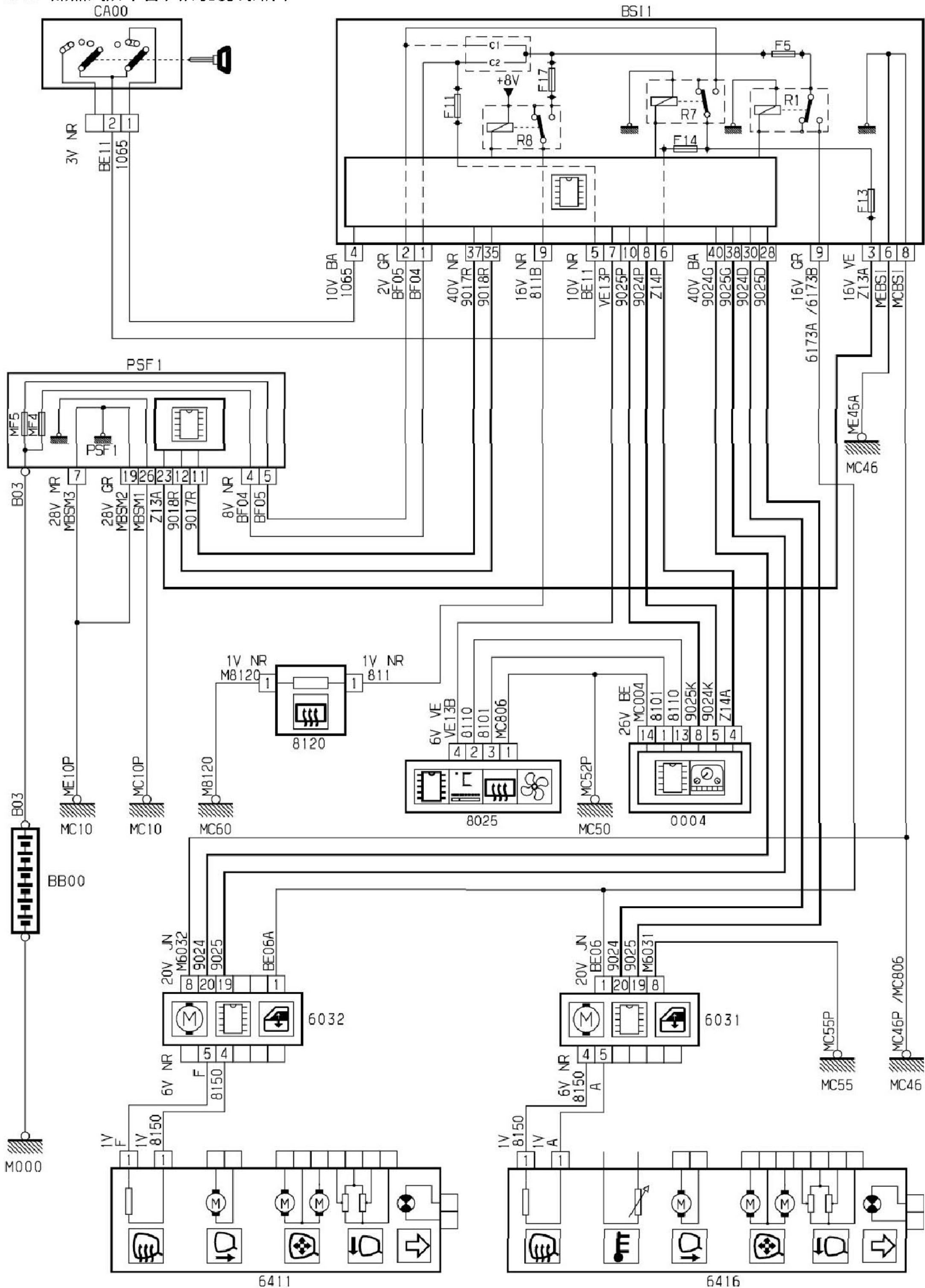
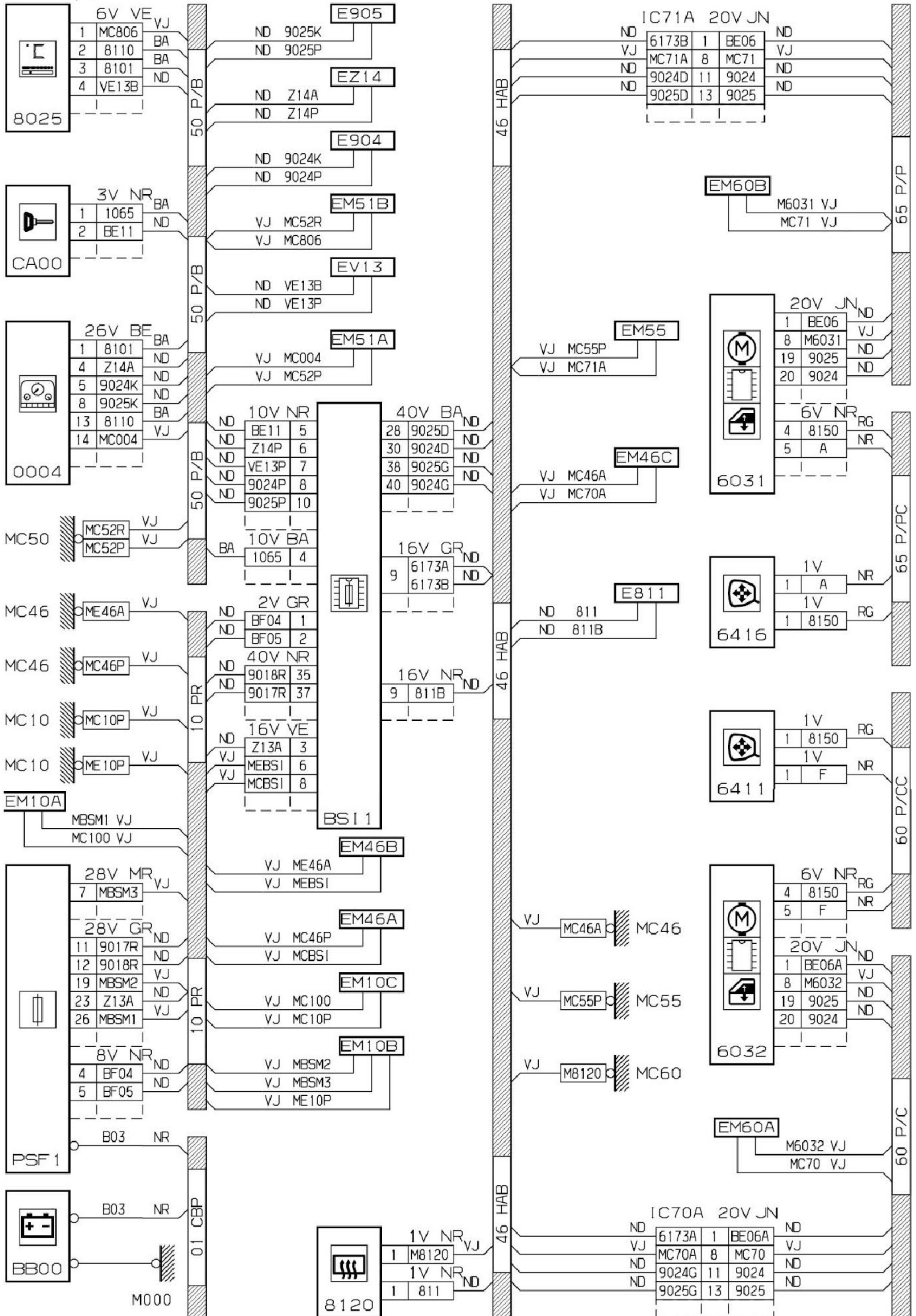


2.28 加热式后车窗和后视镜线路图



2.28.1 线路



2.28.2 安装

