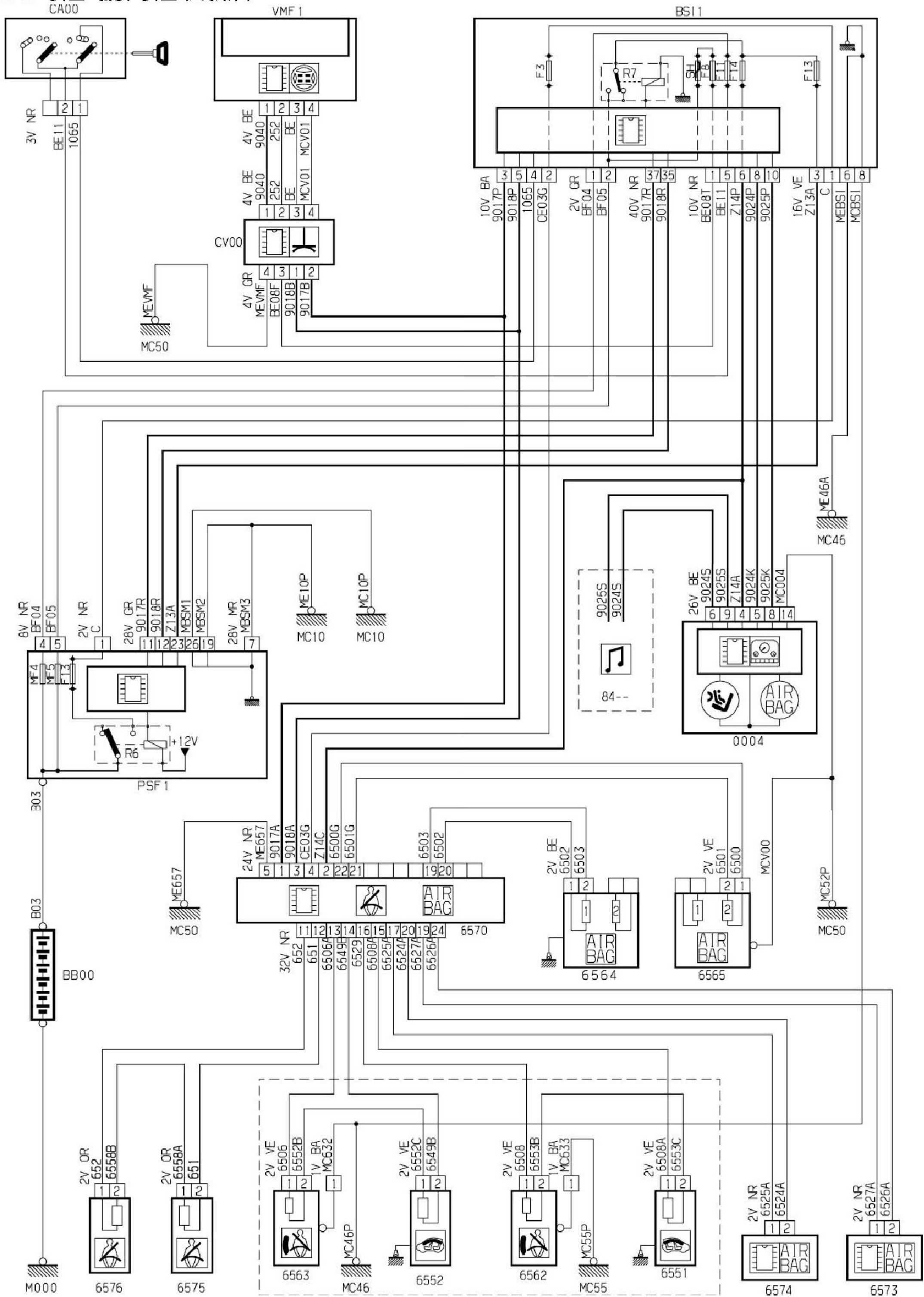
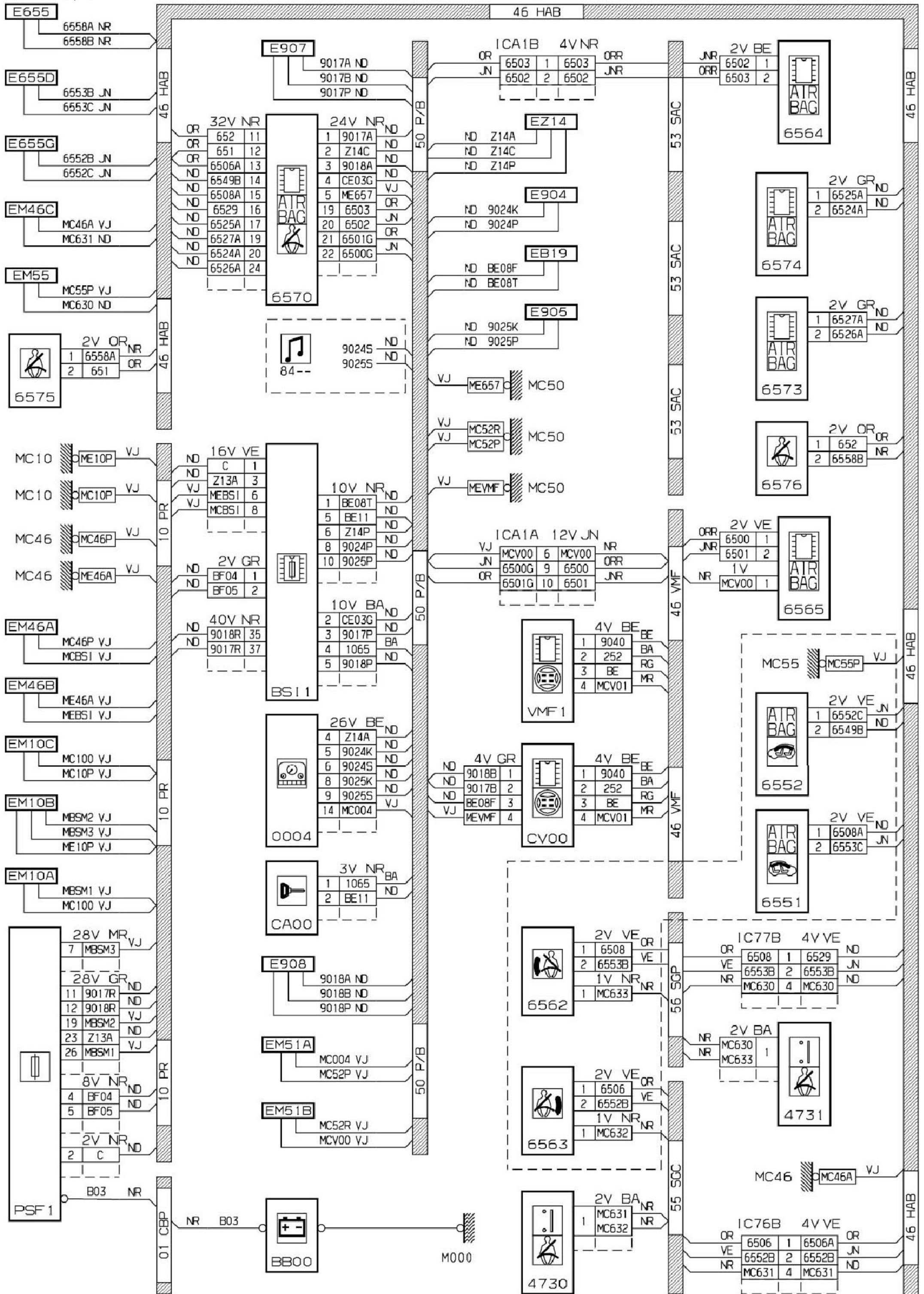


2.13 安全气囊和安全带线路图



2.13.1 线路



2.13.2 安装

