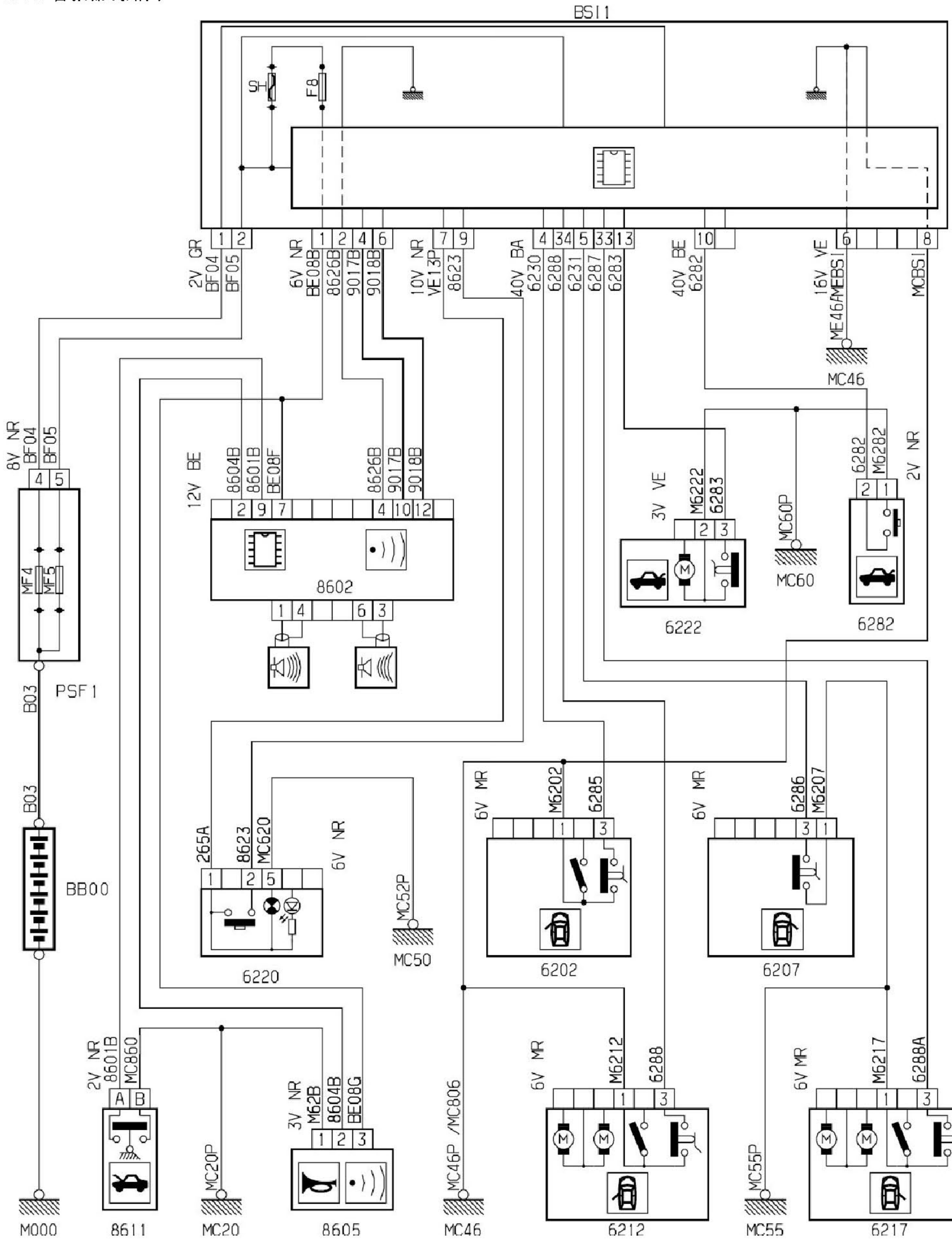


2.31 警报器线路图



2.31.2 安装

