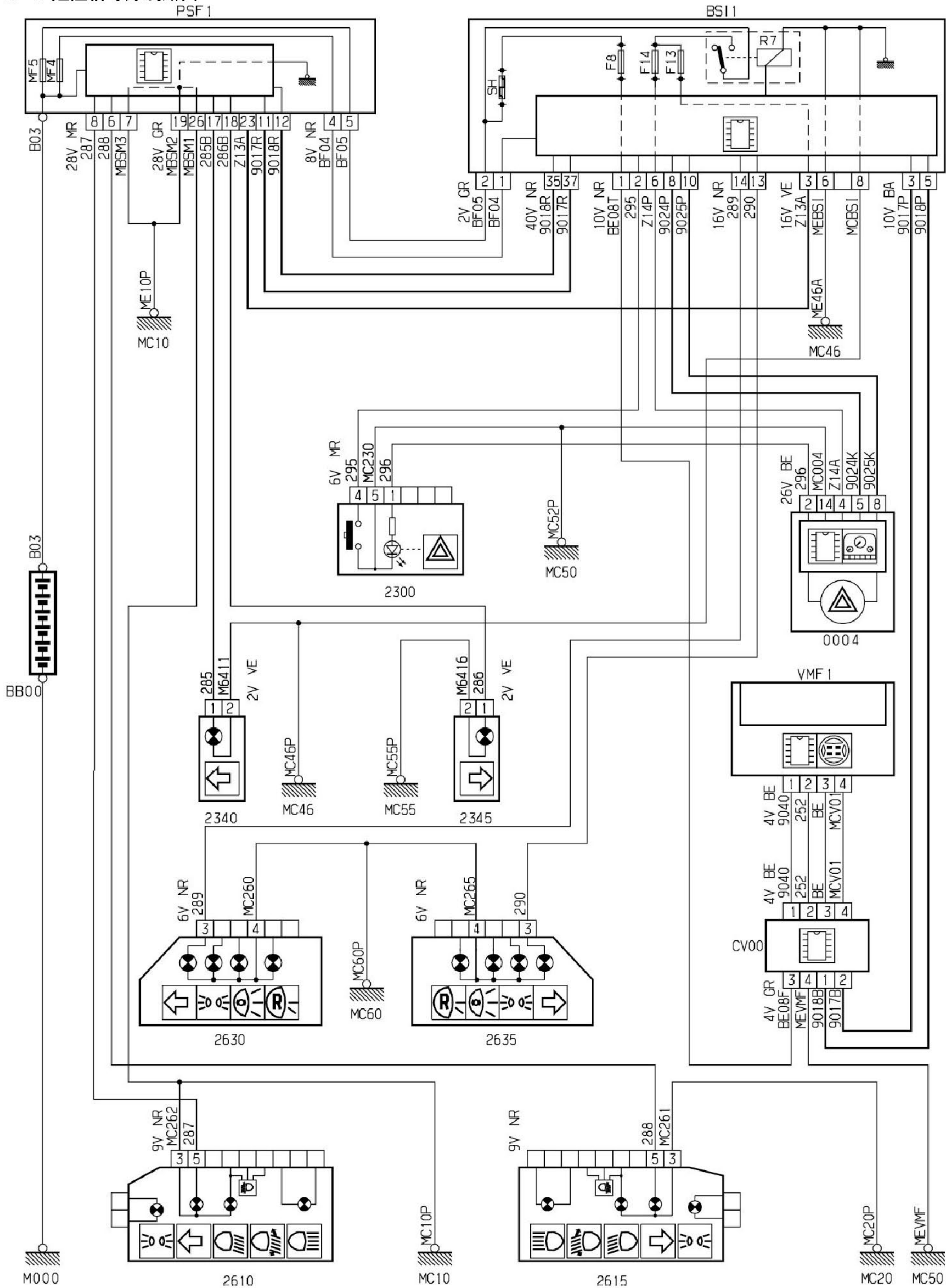
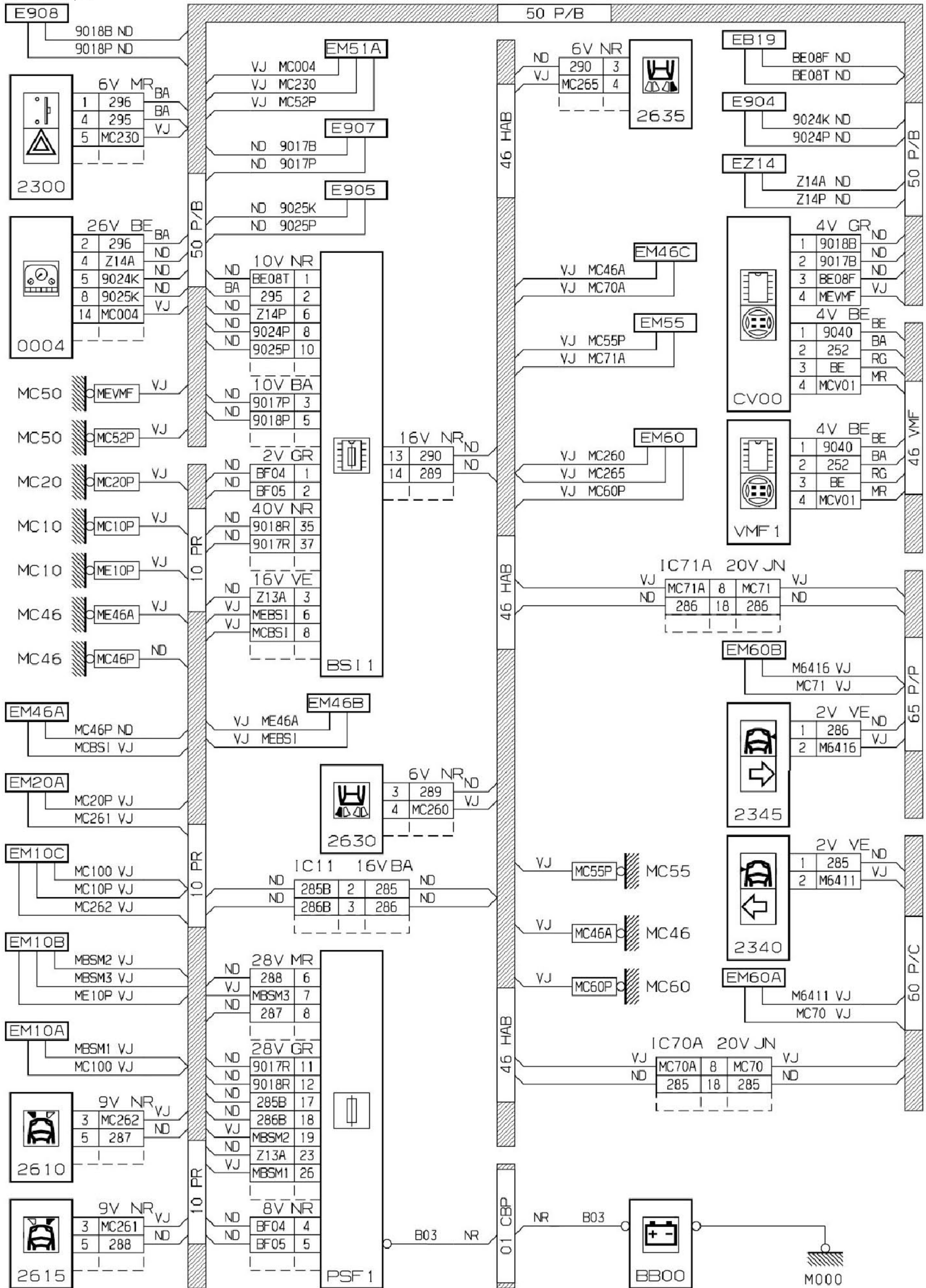


2.41 危险信号灯线路图



2.41.1 线路



2.41.2 安装

