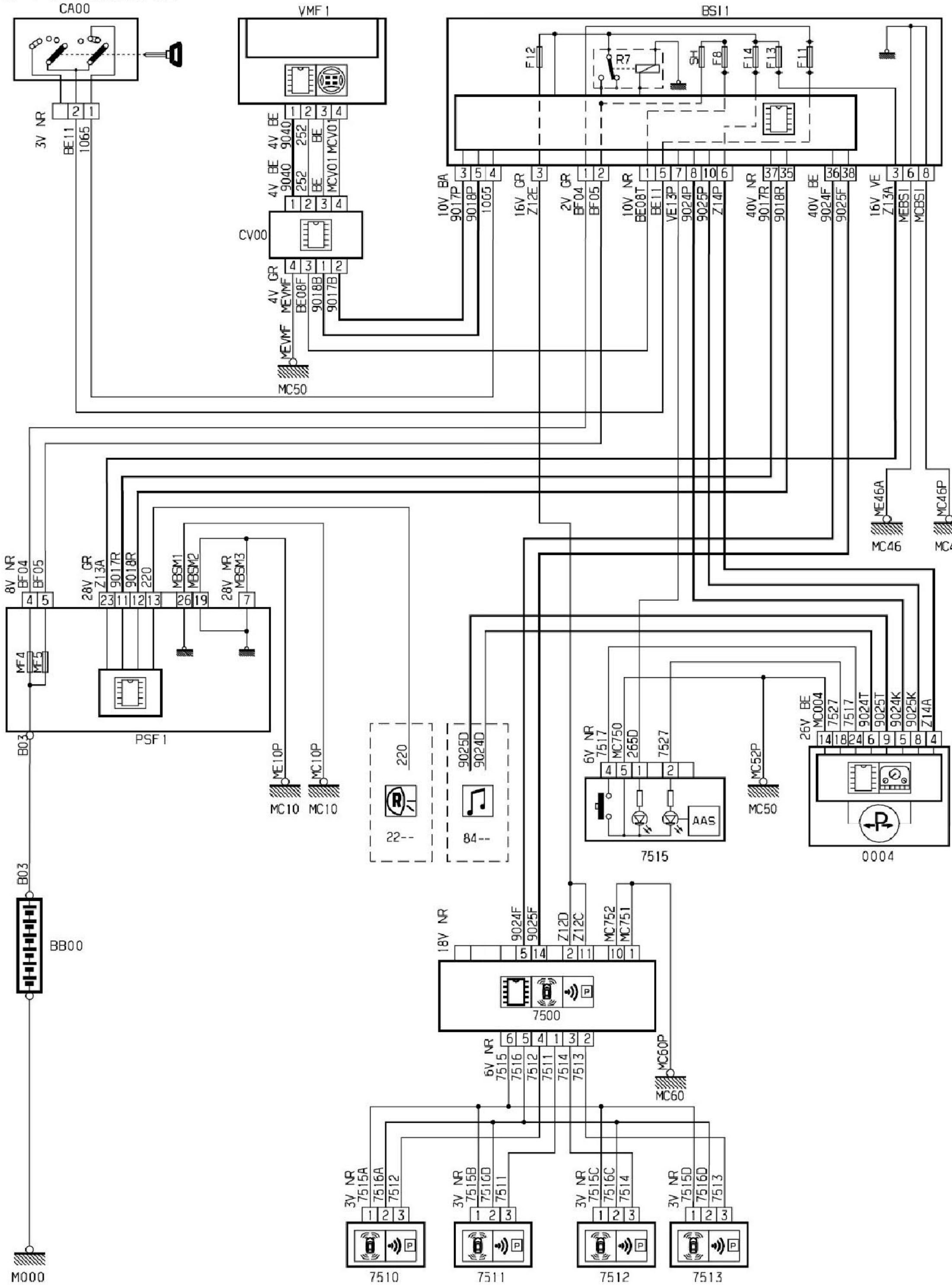
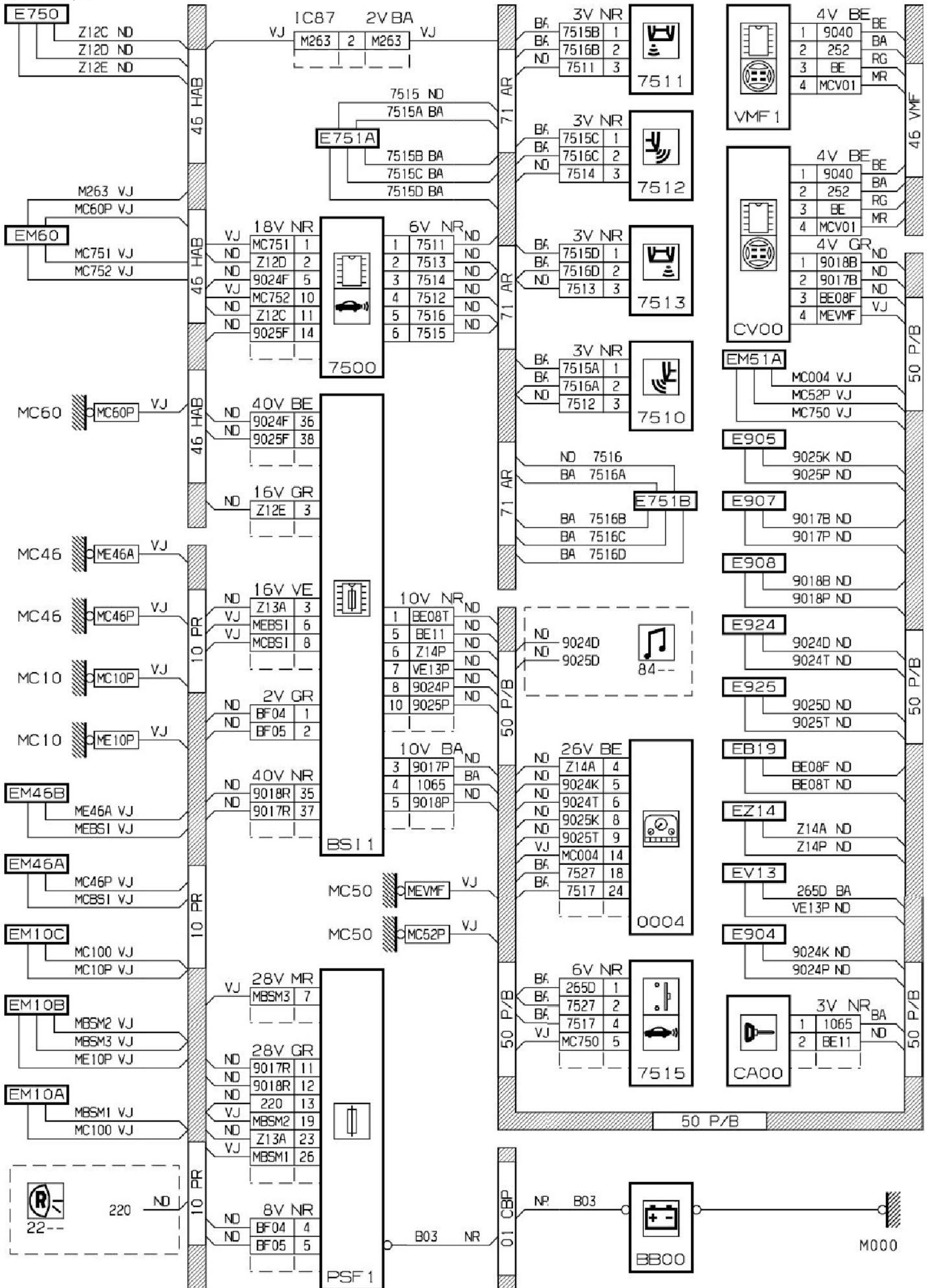


2.48 驻车辅助线路图



2.48.1 线路



2.48.2 安装

