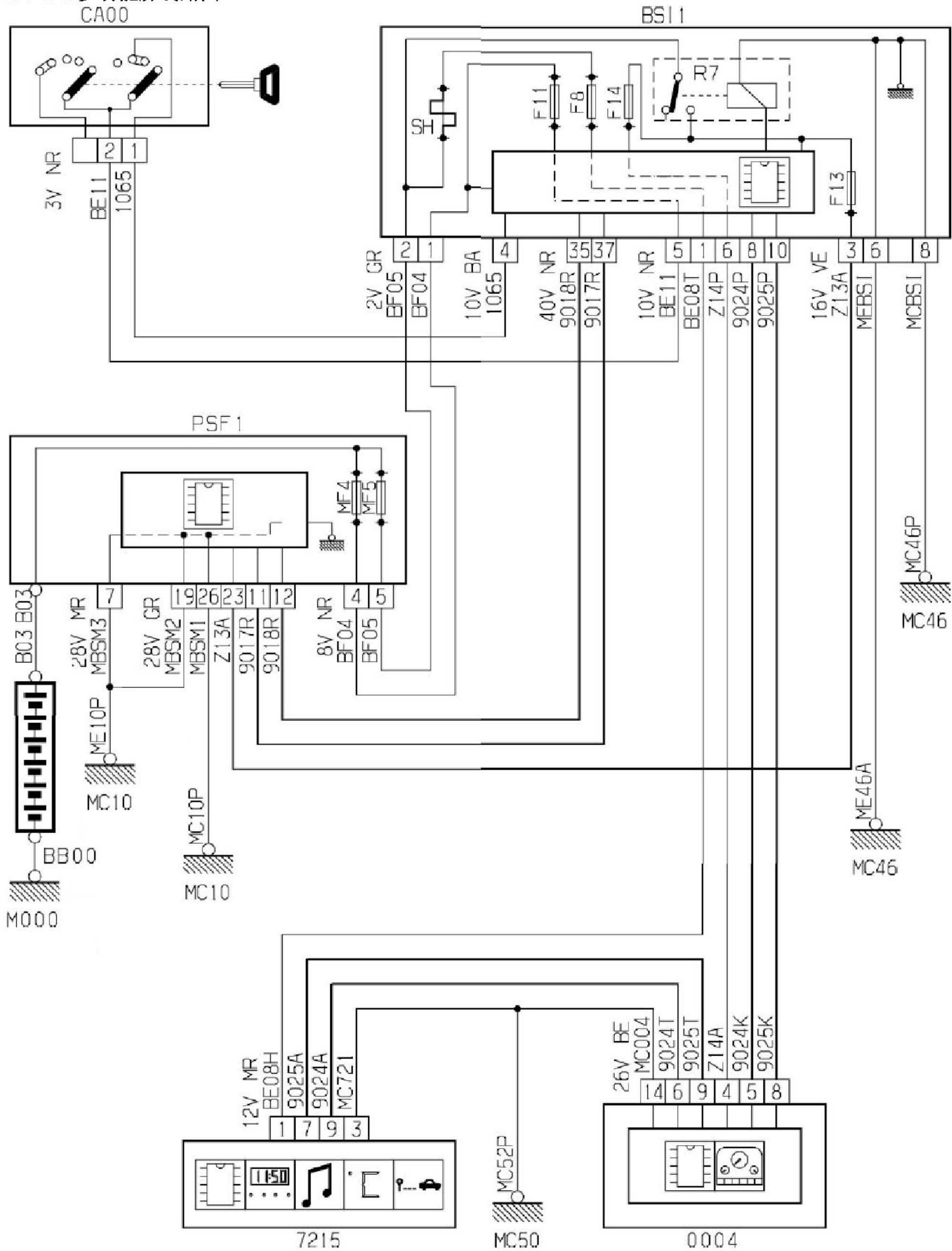
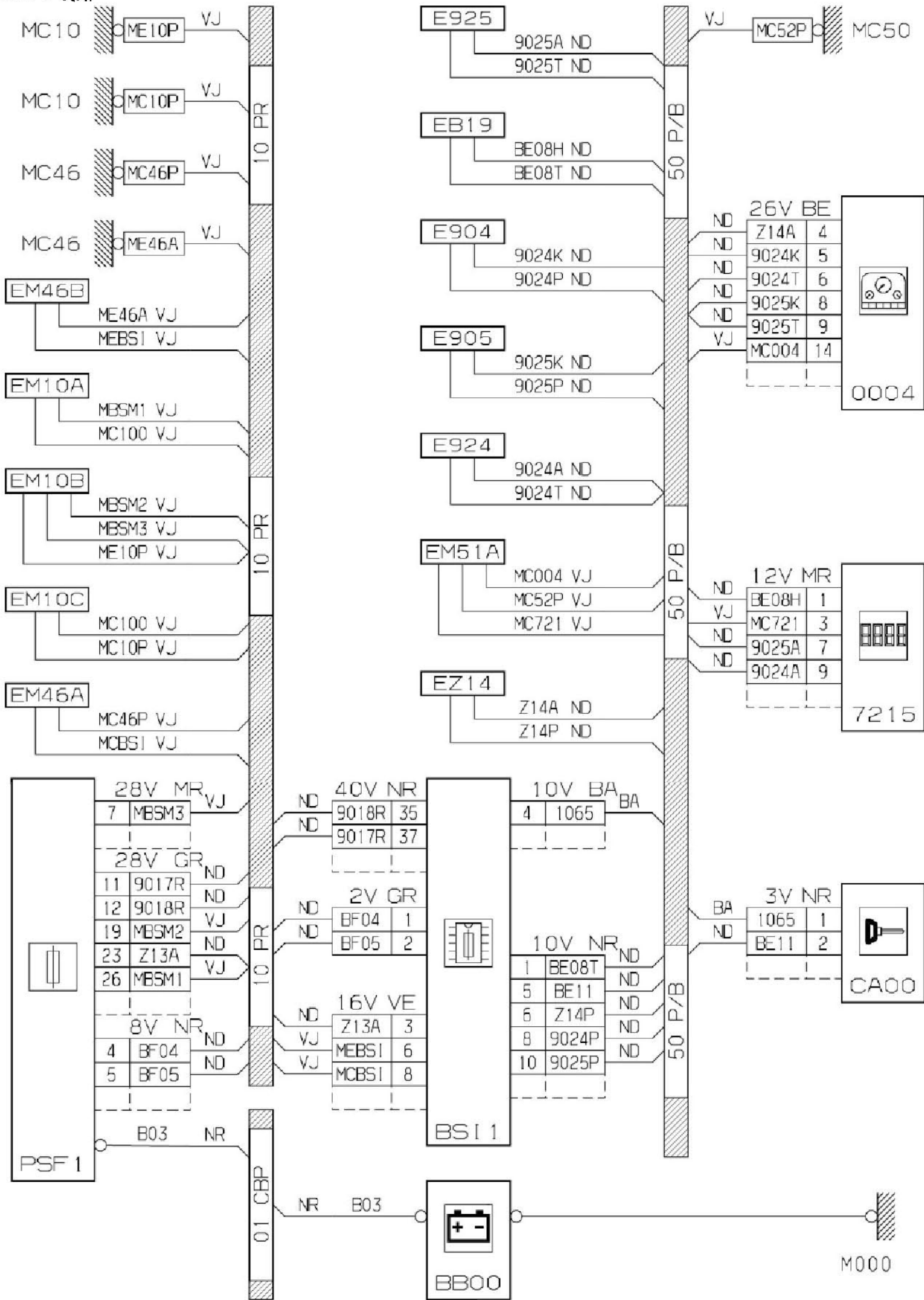


2.9 RD8多功能屏线路图



2.9.1 线路



2.9.2 安装

