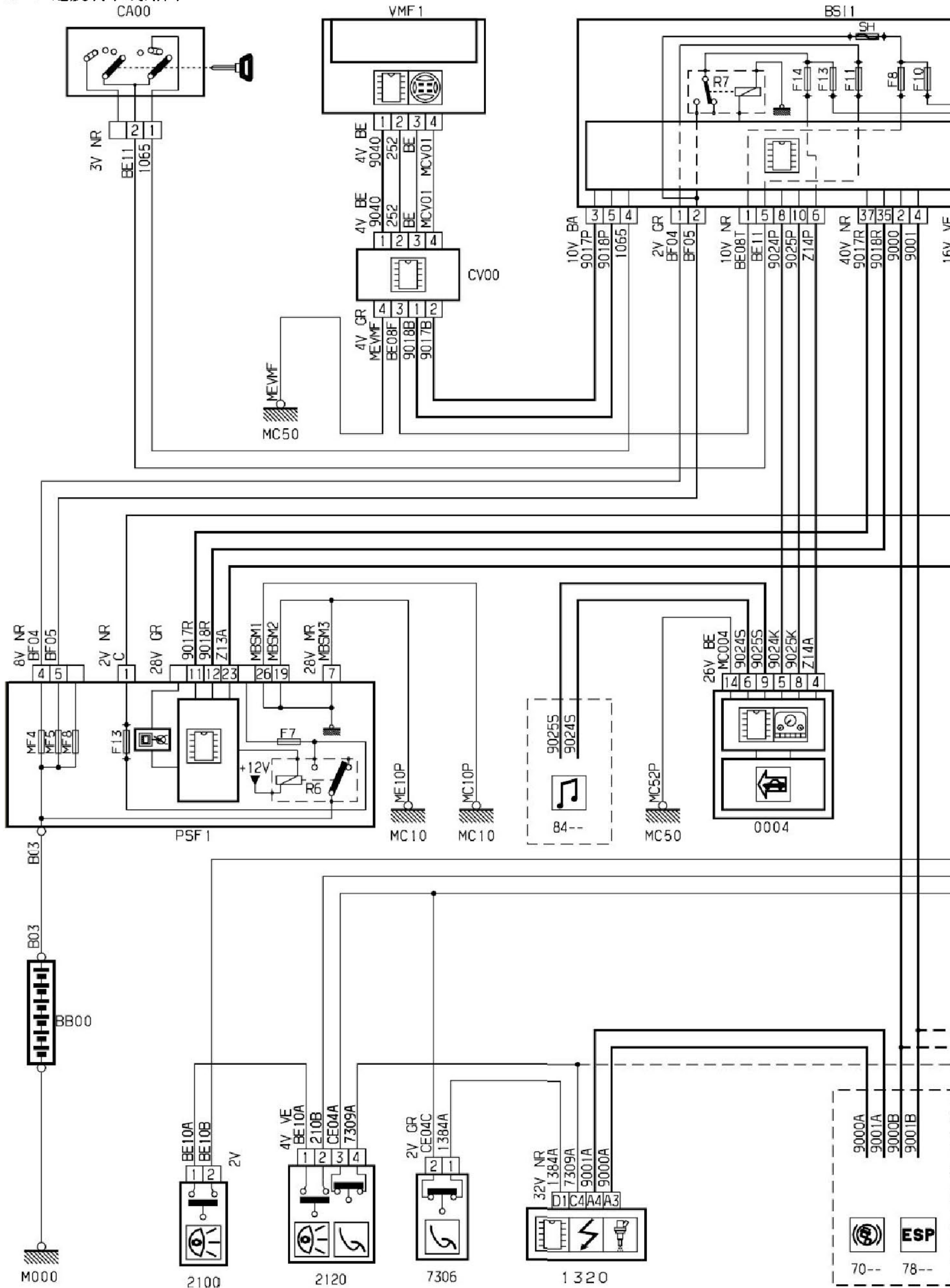
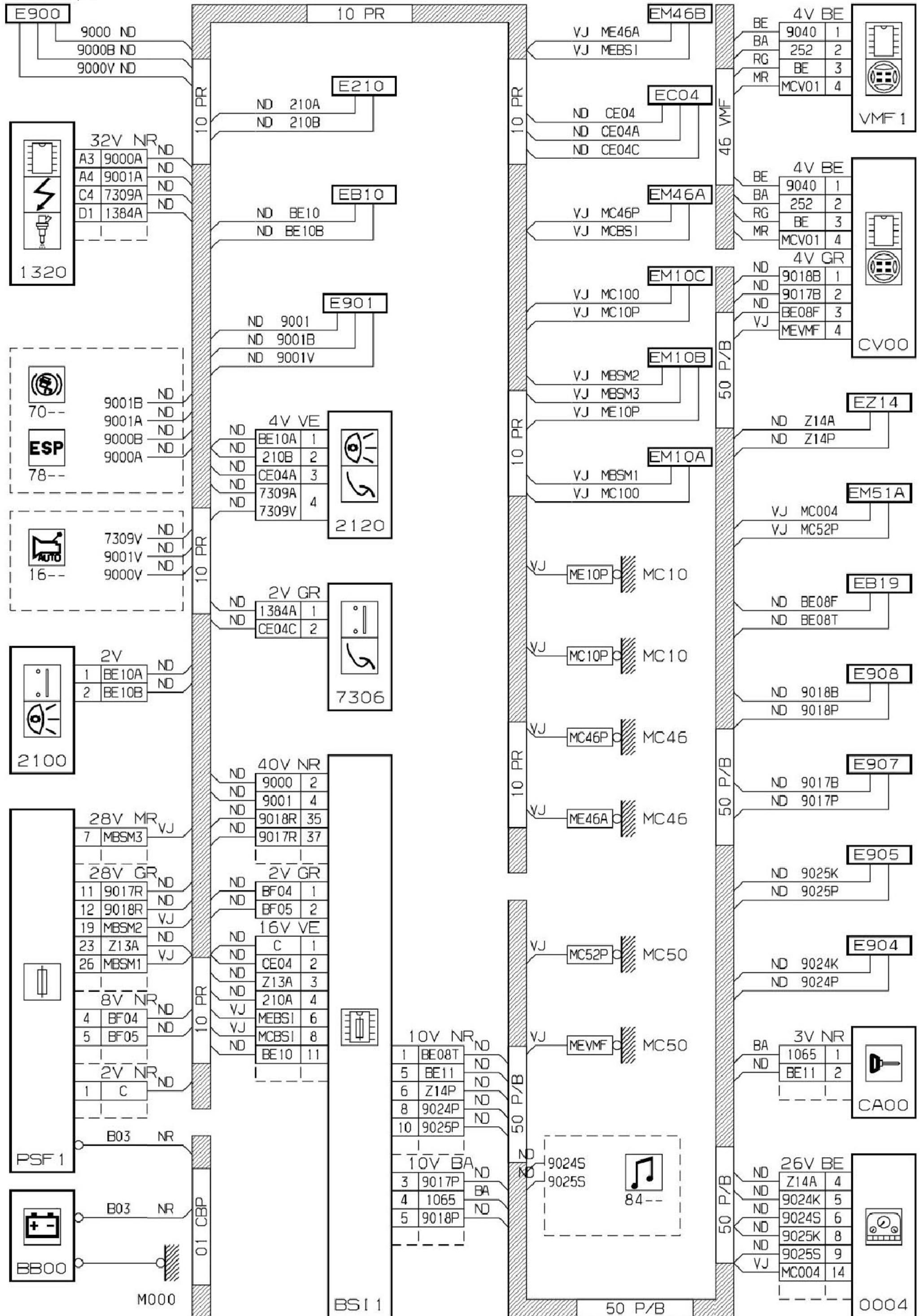


2.40 速度调节线路图



2.40.1 线路



2.40.2 安装

