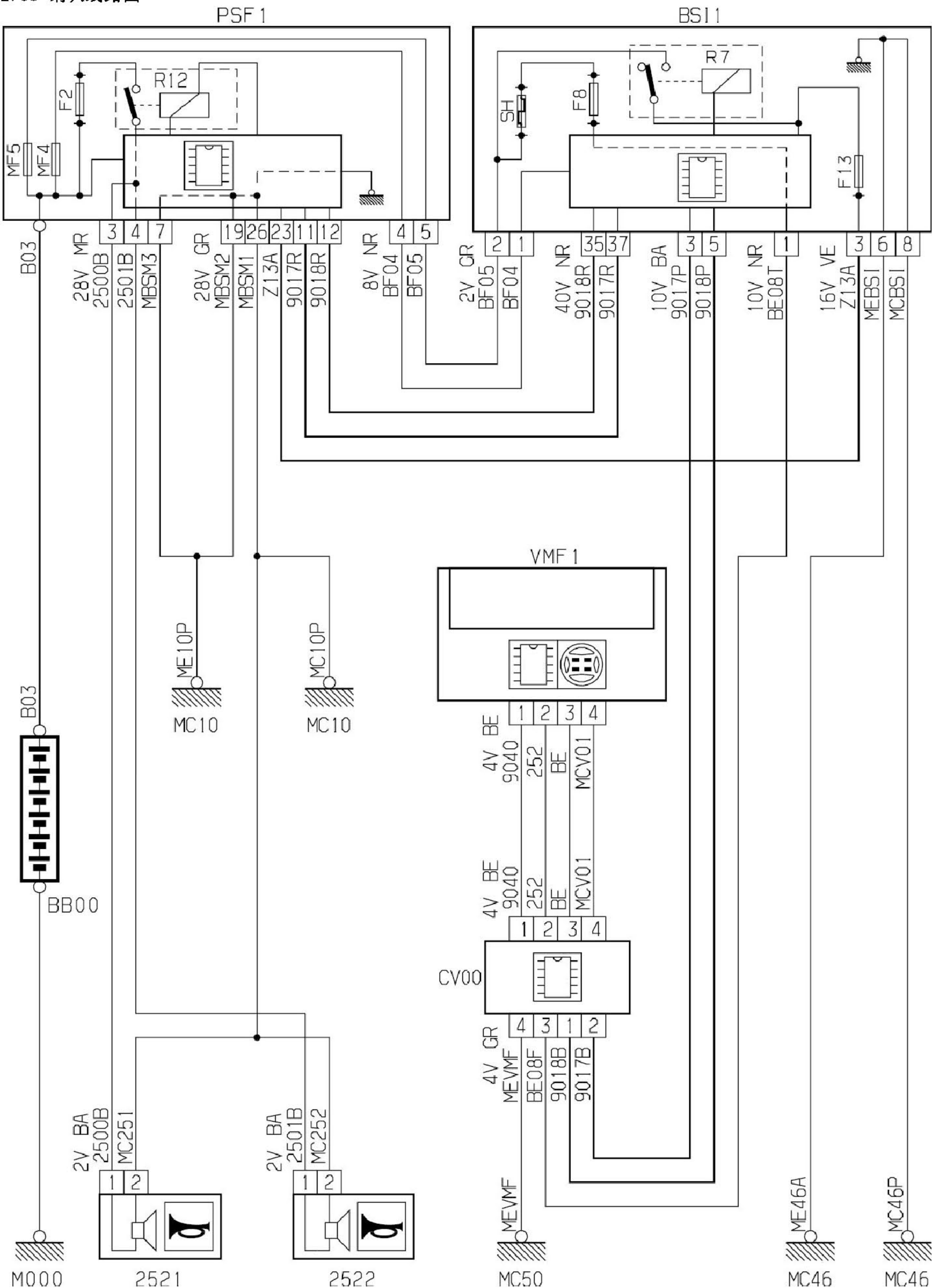
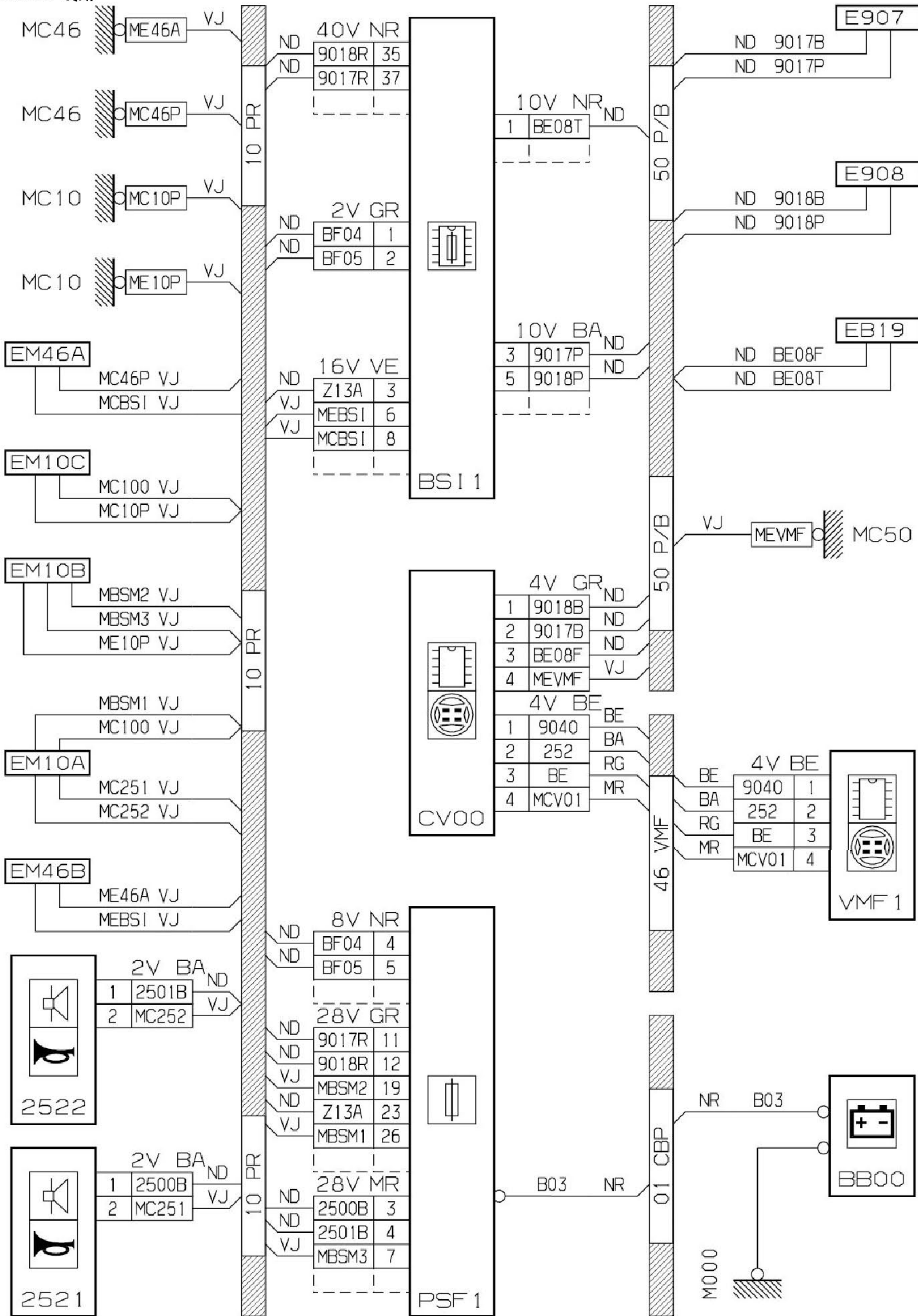


2.33 喇叭线路图



2.33.1 线路



2.33.2 安装

