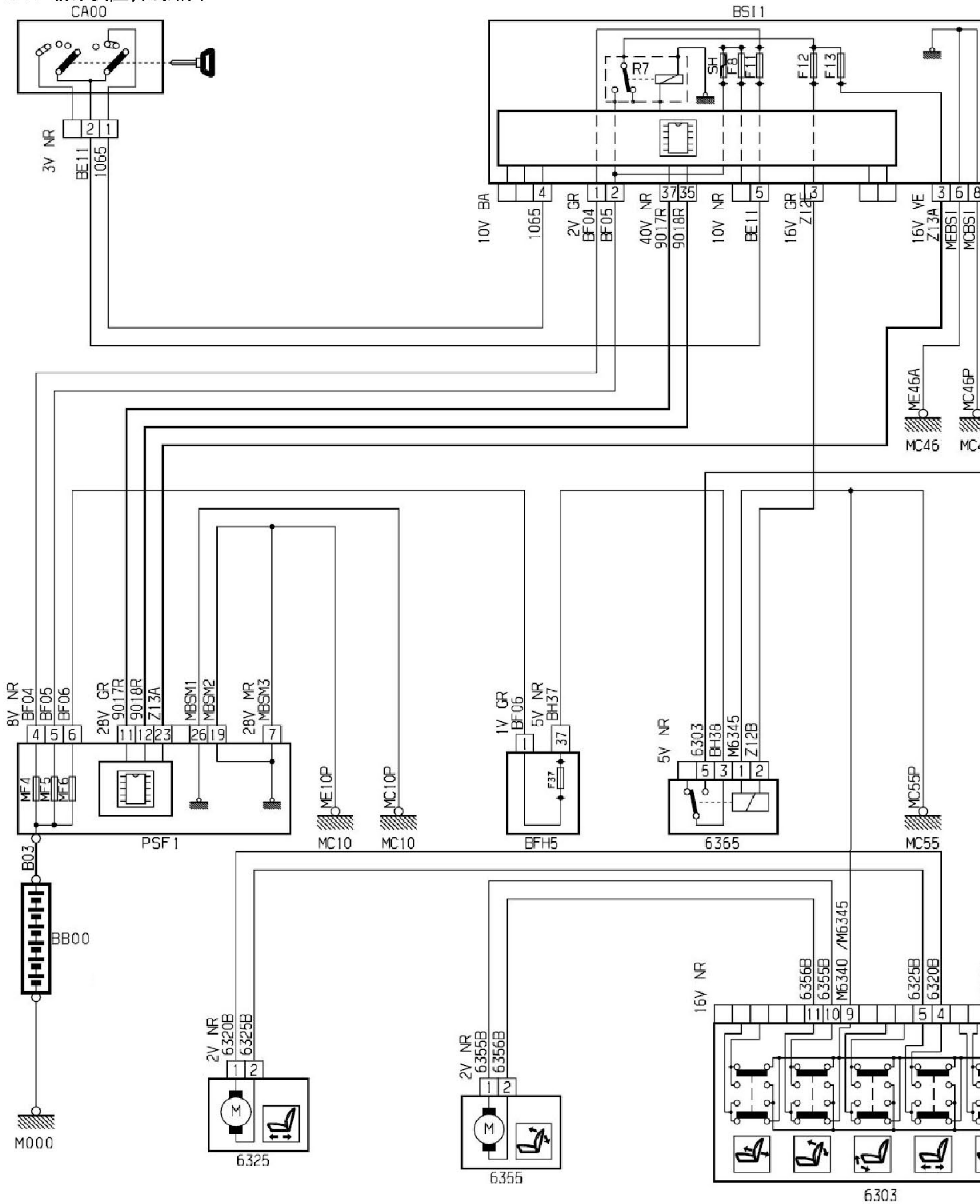
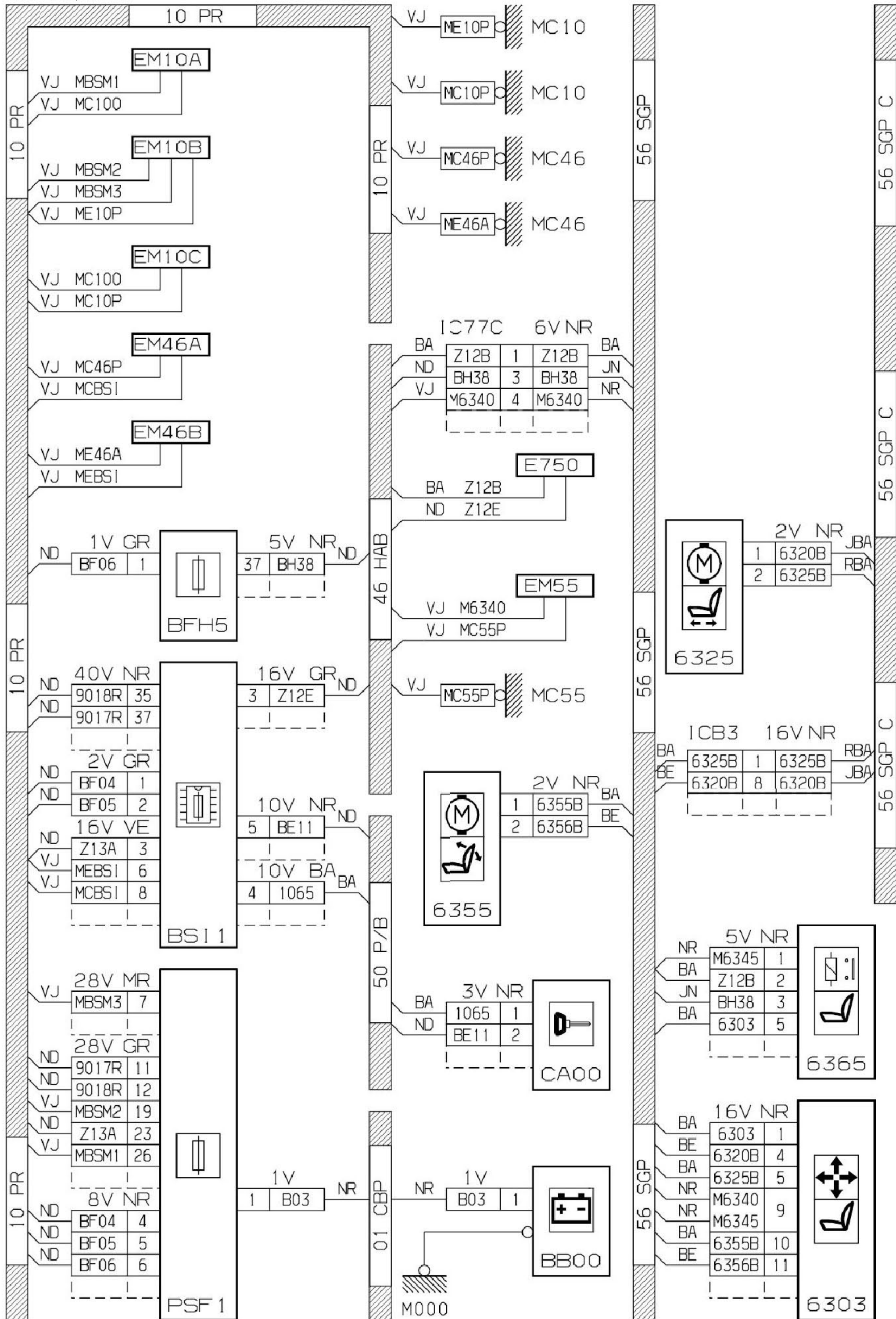


2.35 前乘员座椅线路图



2.35.1 线路



2.35.2 安装

