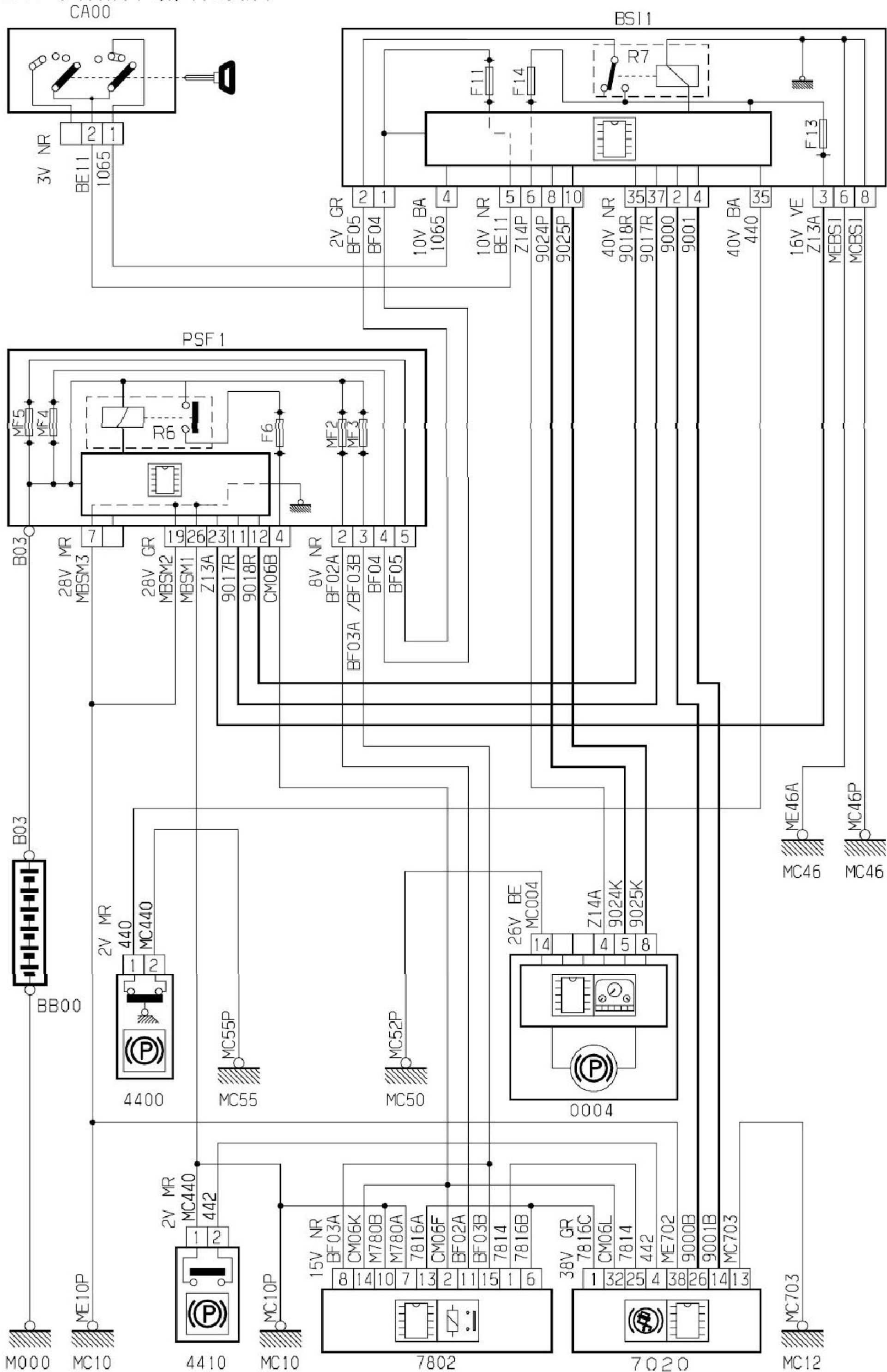
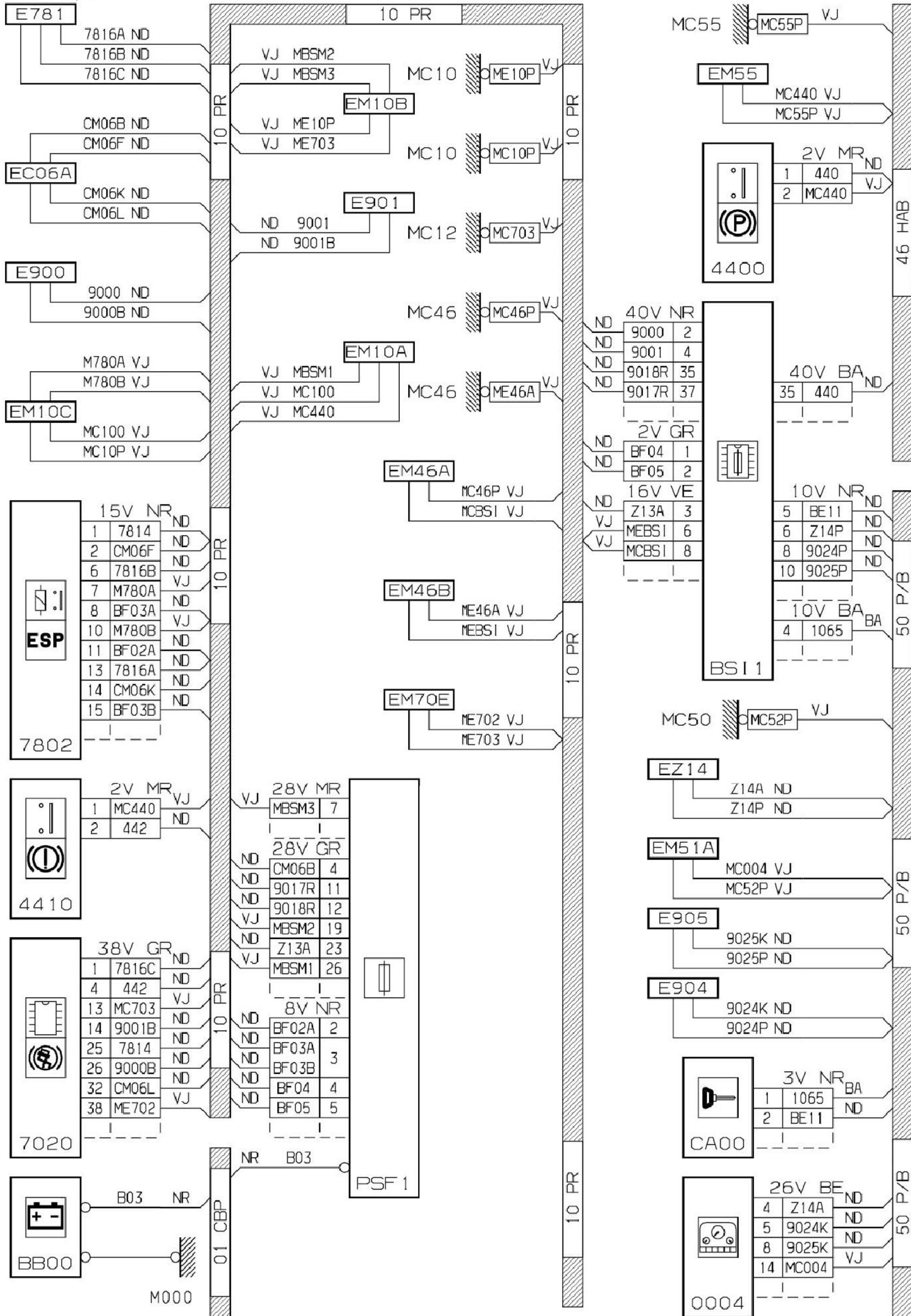


2.39 手制动灯和液位灯线路图



2.39.1 线路



2.39.2 安装

