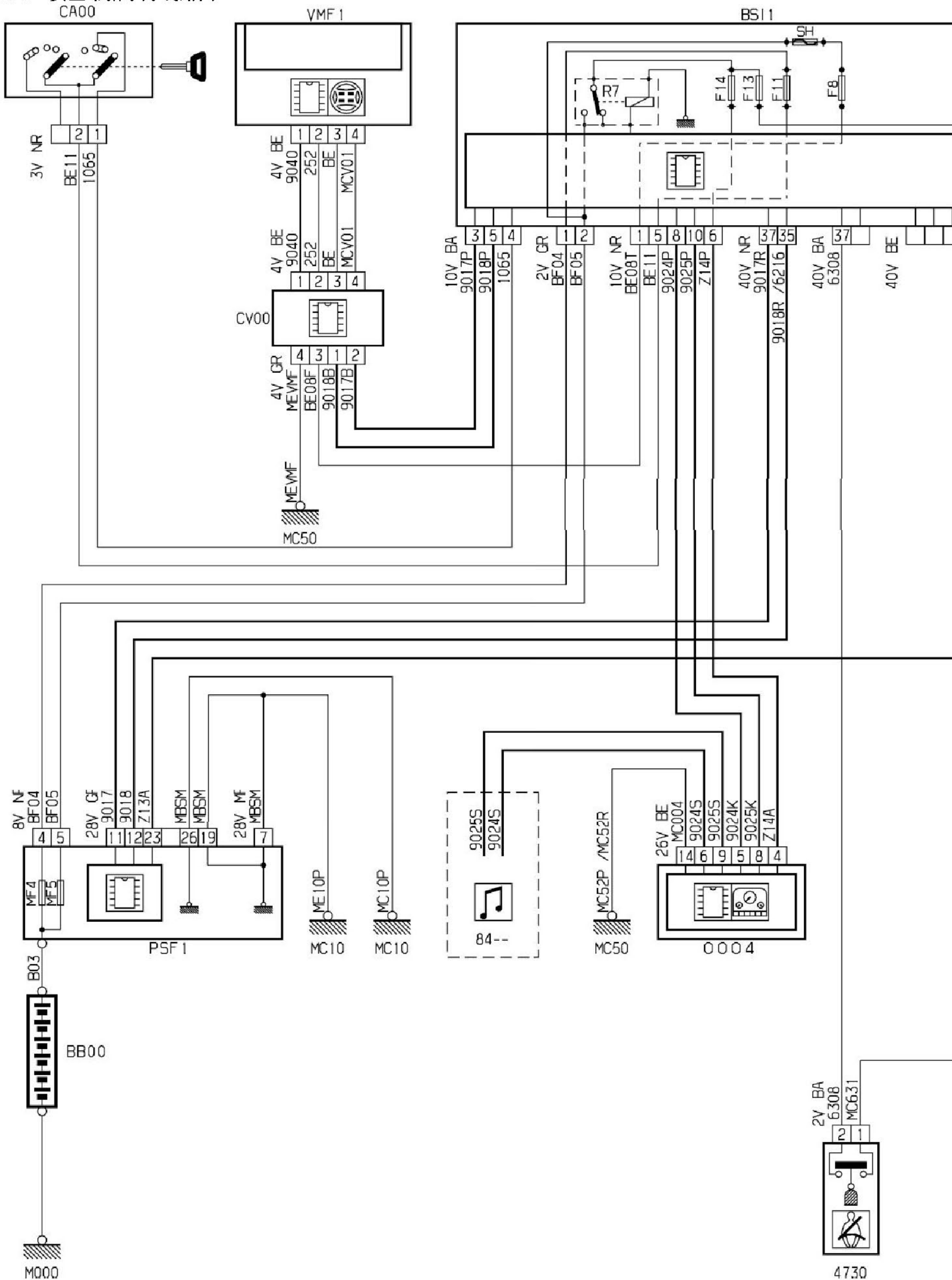
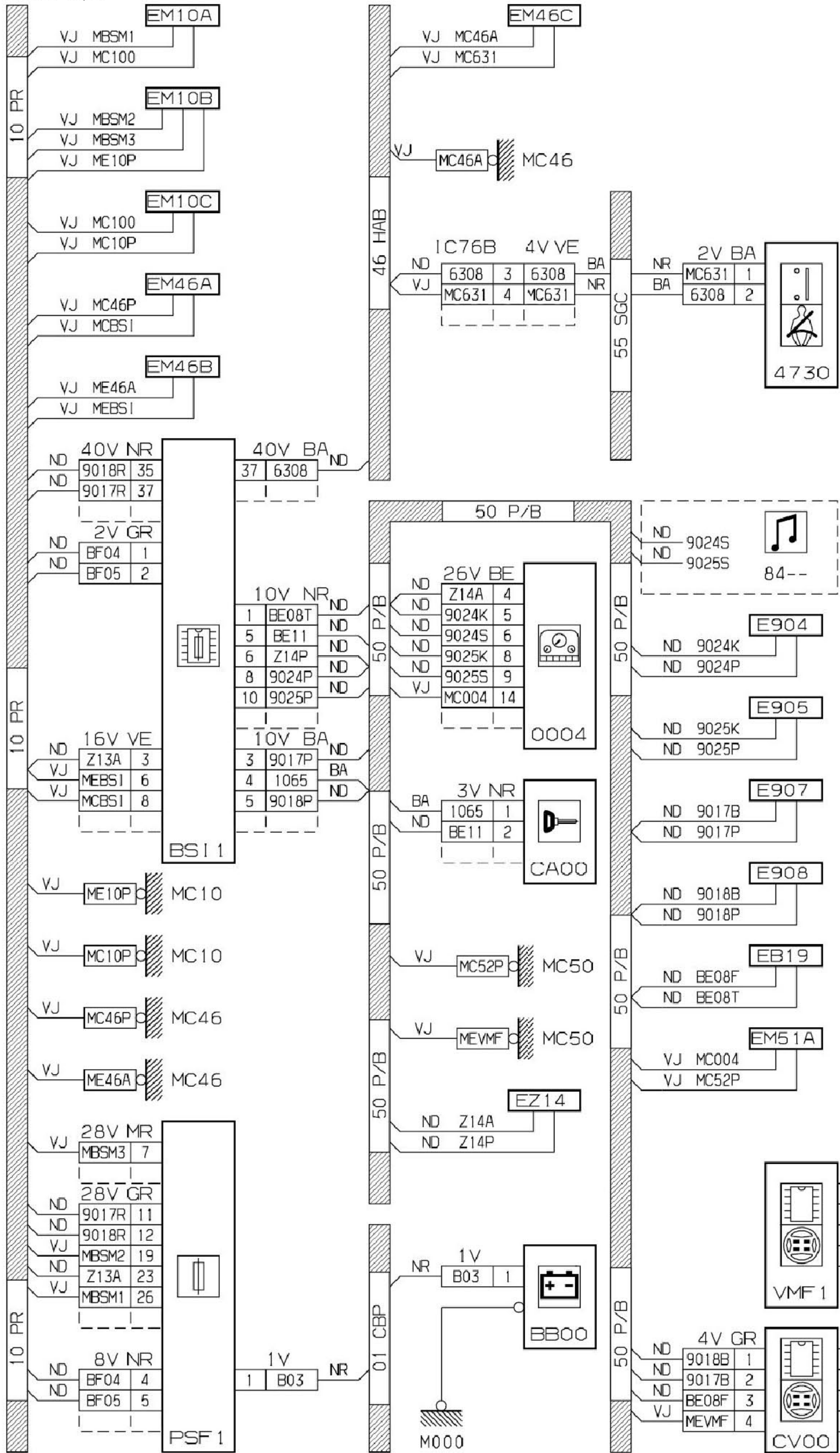


2.14 安全带指示灯线路图



2.14.1 线路



2.14.2 安装

