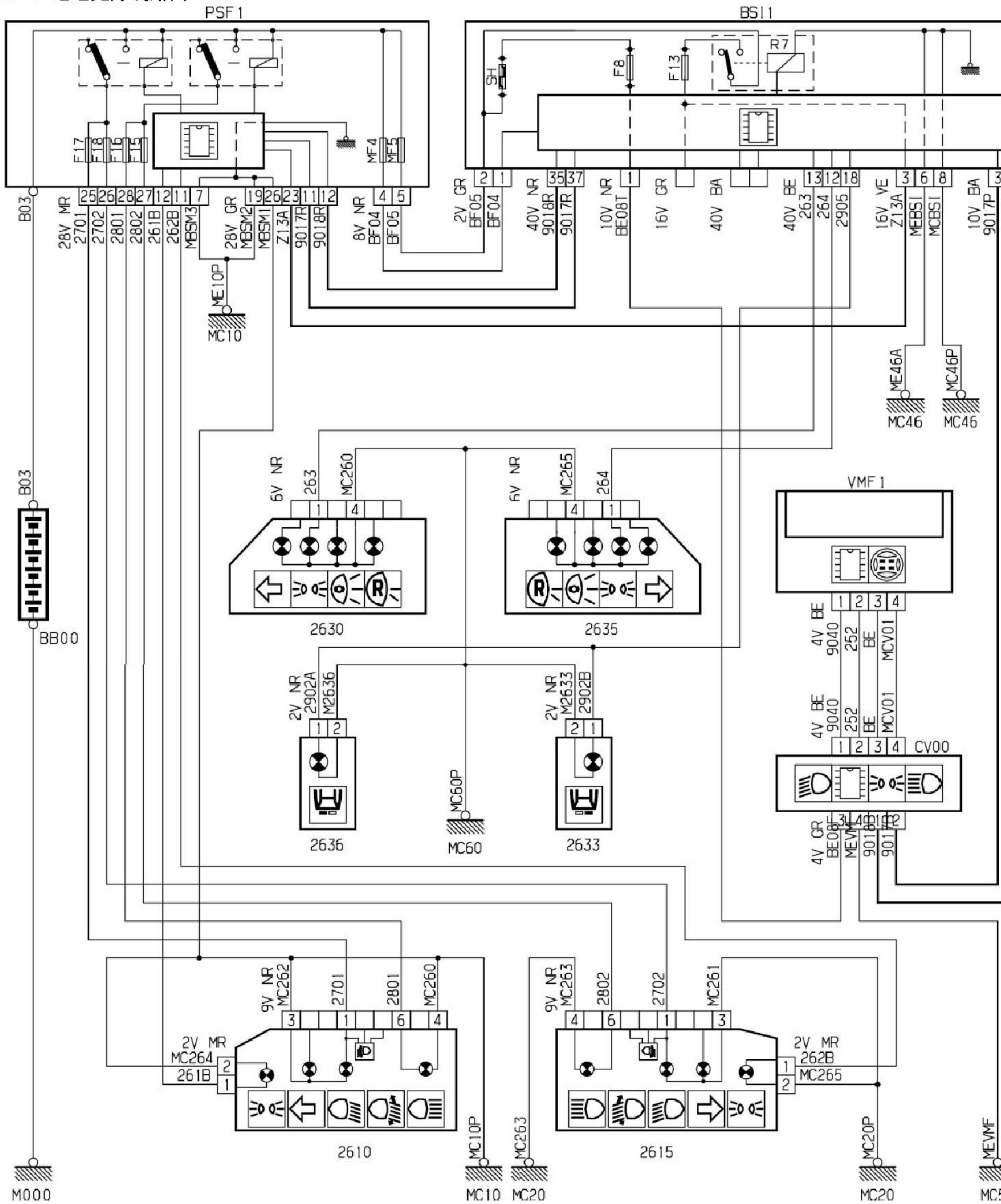
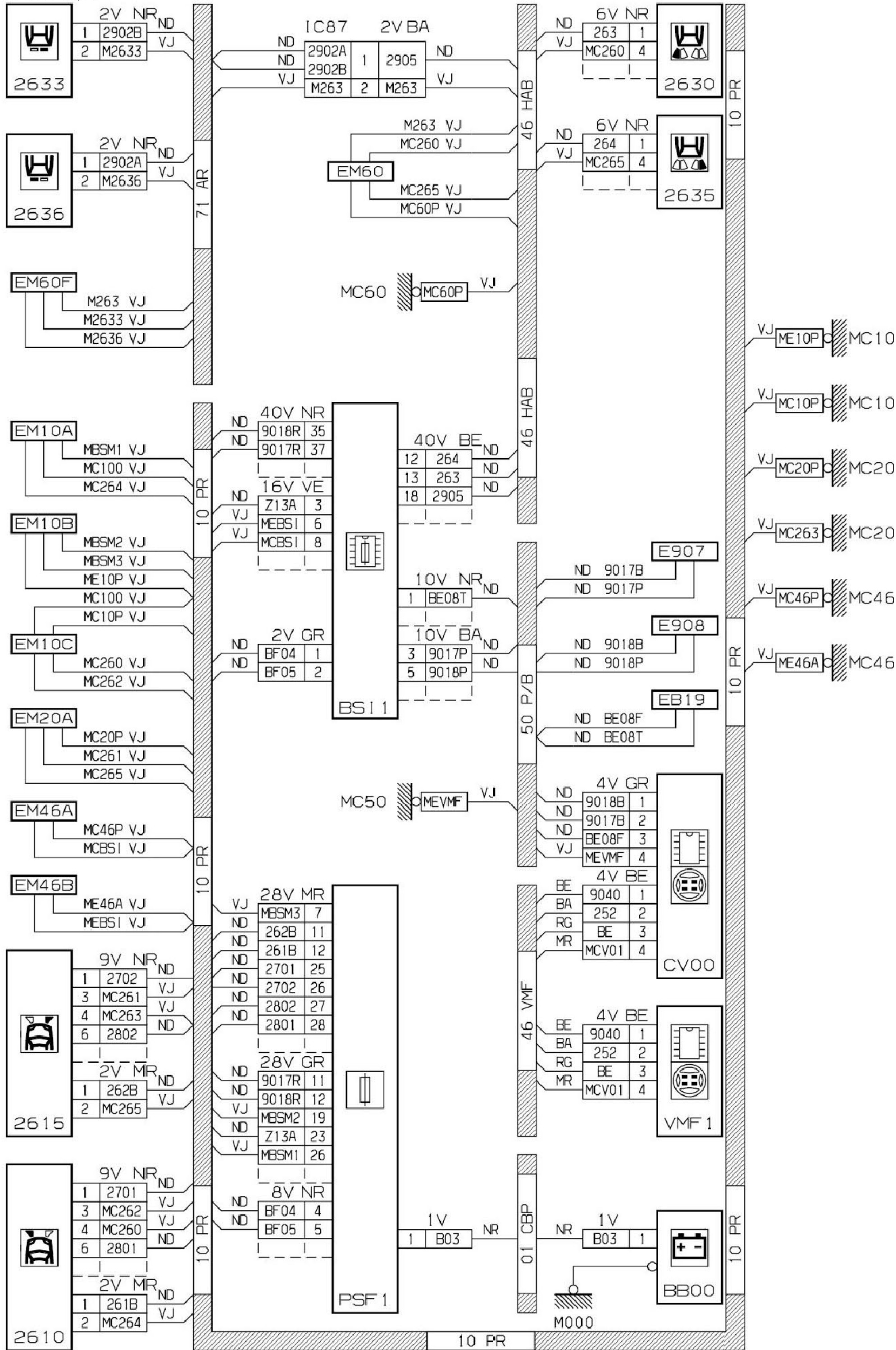


### 2.45 远近光灯线路图



2.45.1 线路



2.45.2 安装

